

Mercedes R Klasa

(2006 - 2017)

M-147

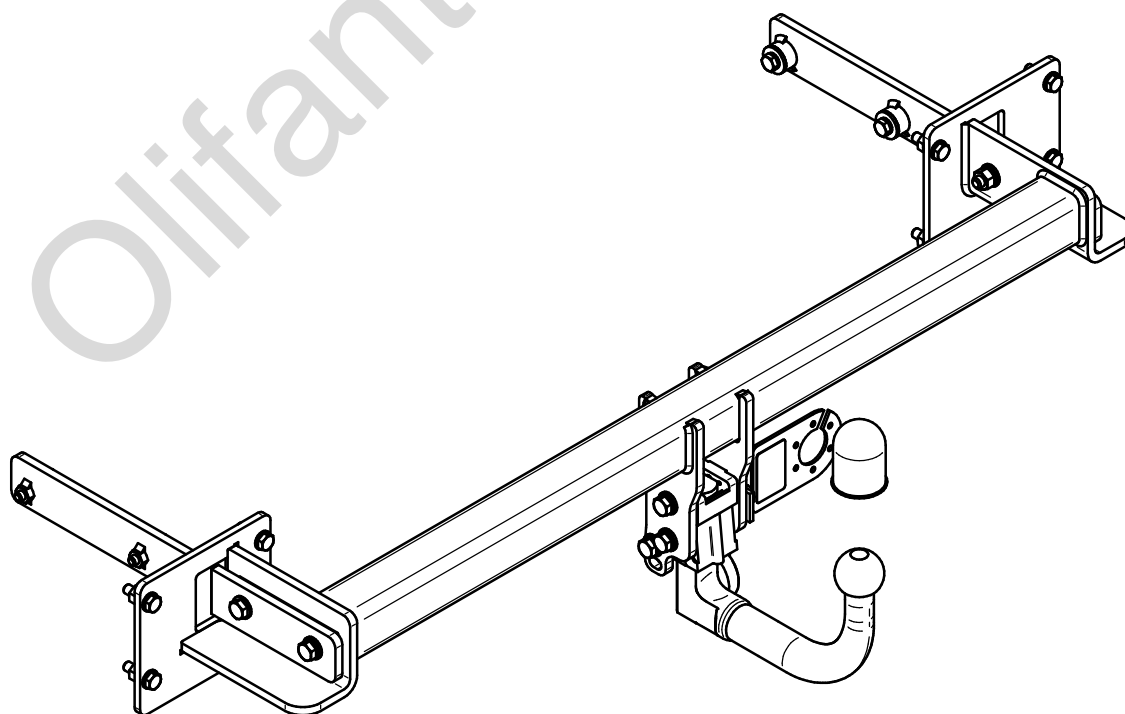
- PL** **Zaczep Kulowy** Instrukcja montażu i eksploatacji
- GB** **Tow bar** Installation and operating instructions
- D** **Die Anhängerkupplung** Montage- und Gebrauchsanleitung
- ES** **Gancho de remolque** Las instrucciones de instalación y de operación
- RU** **Фаркоп** Инструкция по установке и эксплуатации ТСУ
- FR** **Attelage** Notice de montage et d'utilisation
- IT** **Gancio traino** Istruzioni di montaggio
- CZ** **Tažné zařízení** Návod na montáž a použití
- RO** **Cârlig de remorcare** Instrucția de montaj și exploatare
- SE** **Dragkulan** Monterings- och bruksanvisningar.



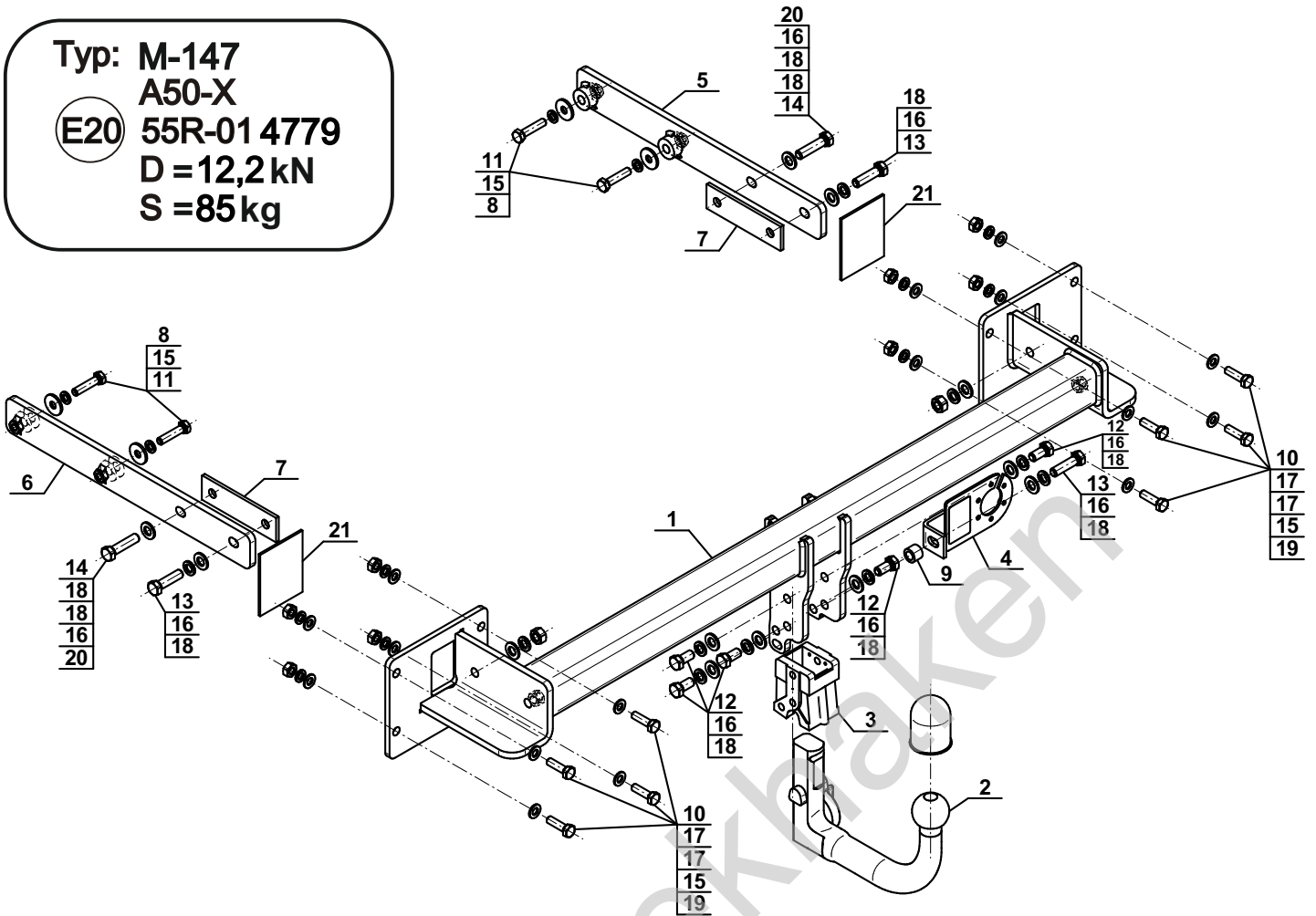
YES NO



YES NO



Typ: M-147
 A50-X
 E20 55R-01 4779
 D = 12,2 kN
 S = 85 kg



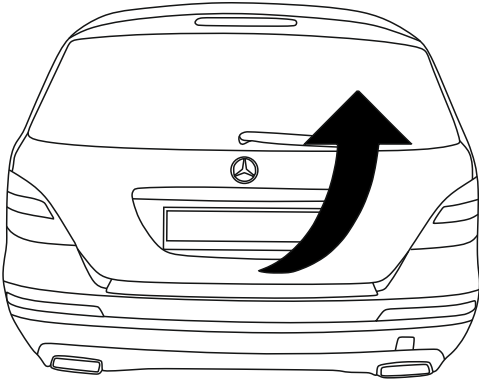
1		x1
2		x1
3		x1
4		x1
5		x1
6		x1
7		x2

8		Ø30/Ø10,5x3	x4
9		Ø20/Ø12,5x15	x1
10		M10x35 (PN/M-82105) (8.8)	x8
11		M10x45 (PN/M-82105) (8.8)	x4
12		M12x25 (PN/M-82105) (8.8)	x5
13		M12x45 (PN/M-82105) (8.8)	x3
14		M12x50 (PN/M-82105) (8.8)	x2
15		Ø10,2	x12
16		Ø12,2	x10
17		Ø10,5	x16
18		Ø13,0	x12
19		M10 (8)	x8
20		M12 (8)	x2
21		(CH-021.01)	x2

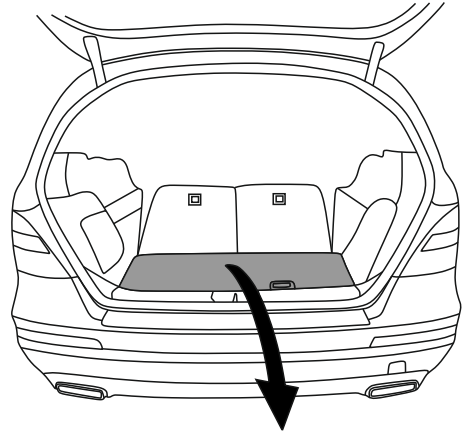


8.8	
M6 - 10 (Nm)	M12 - 85 (Nm)
M8 - 25 (Nm)	M14 - 135 (Nm)
M10 - 50 (Nm)	M16 - 200 (Nm)

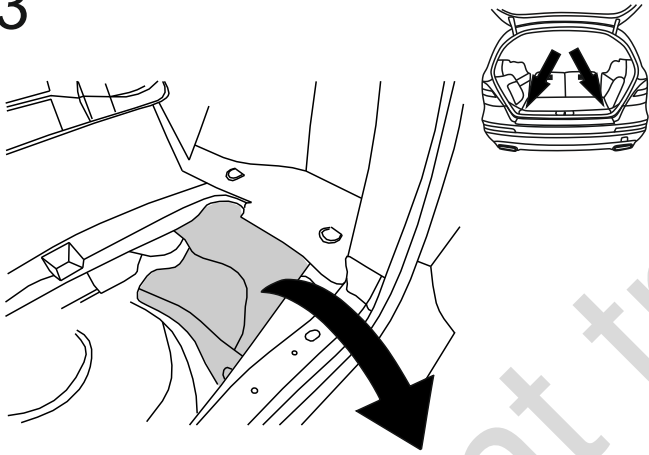
1



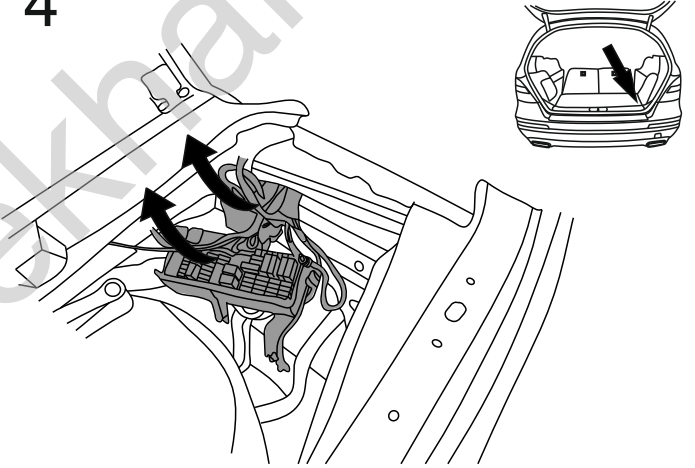
2



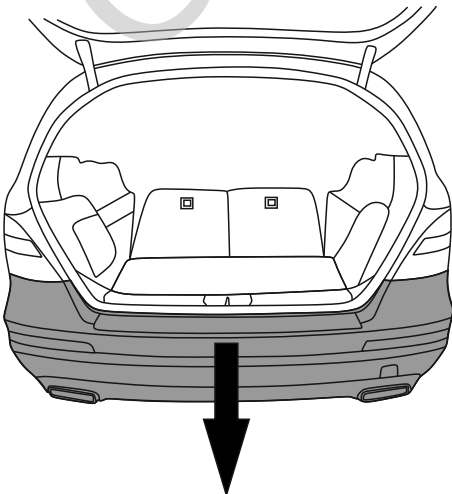
3



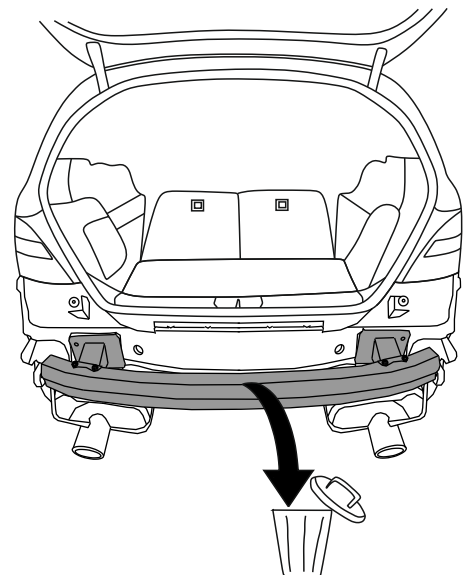
4



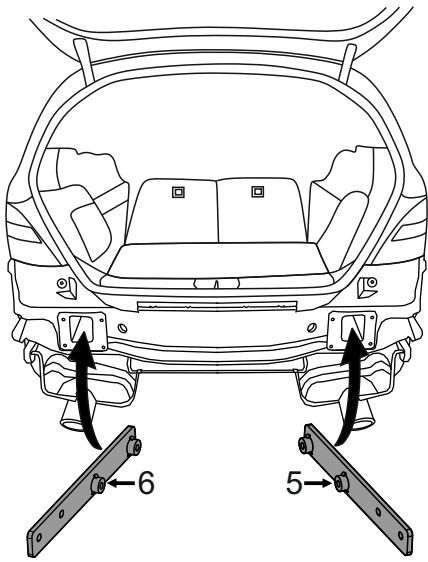
5



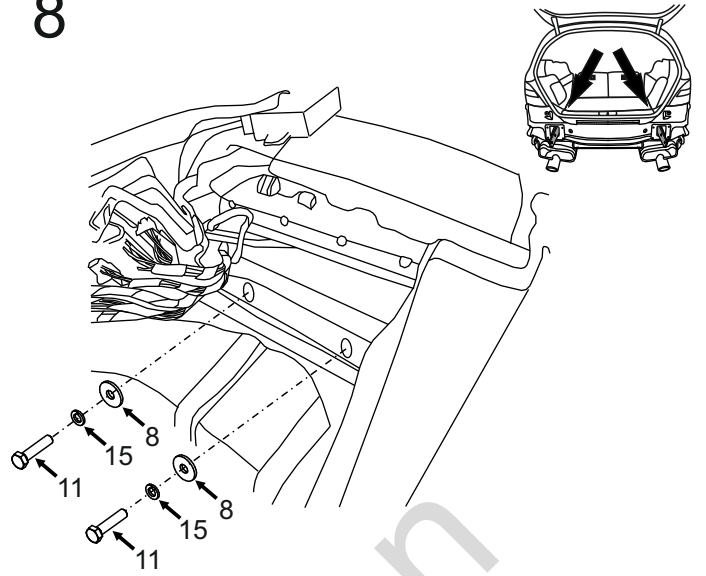
6



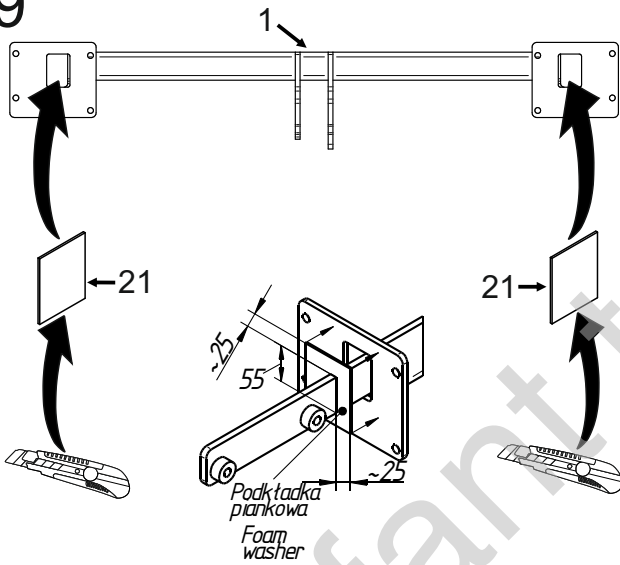
7



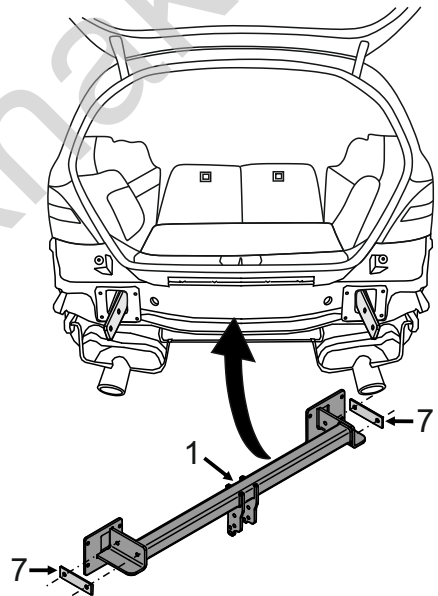
8



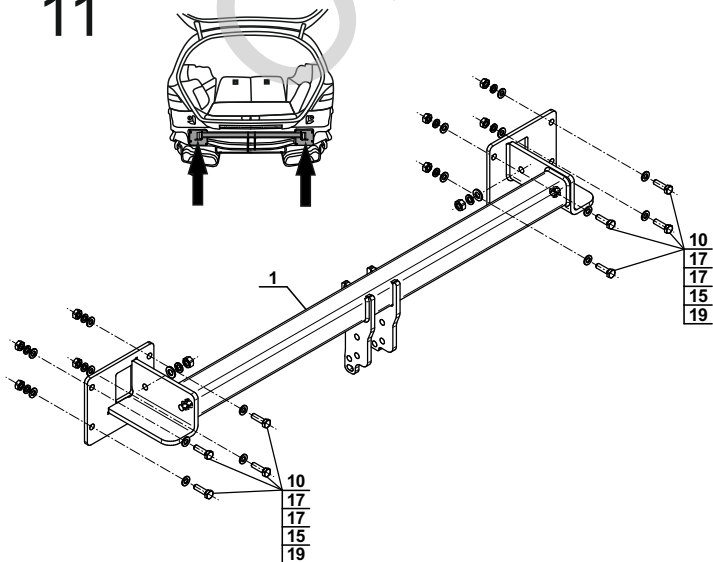
9



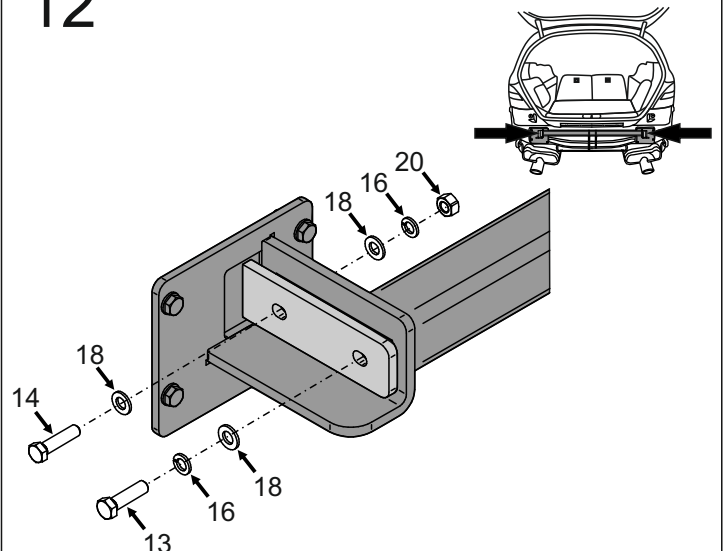
10



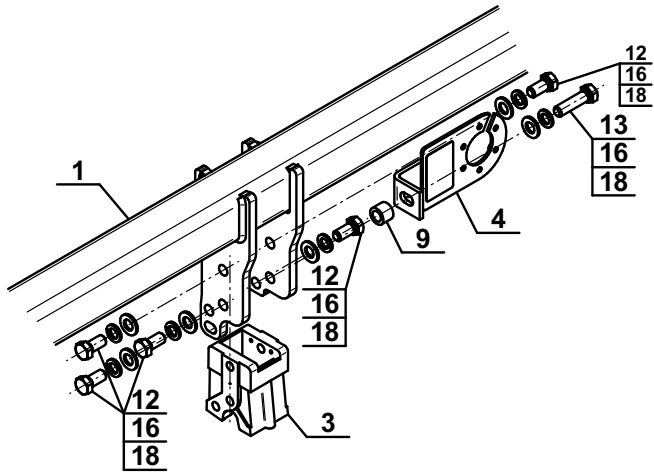
11



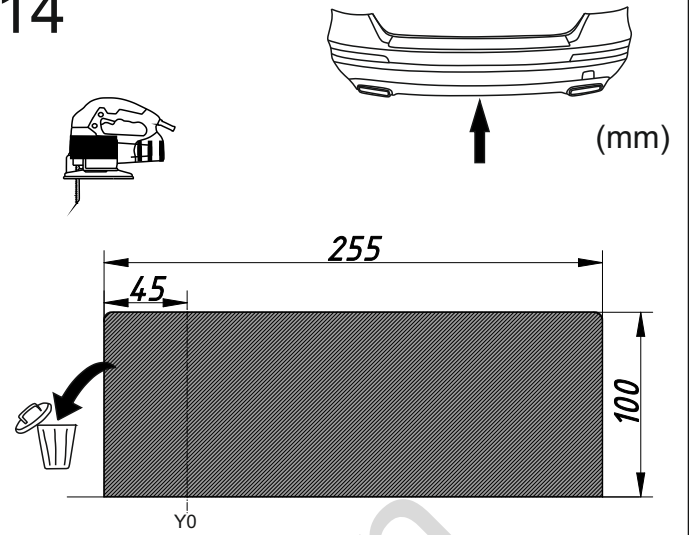
12



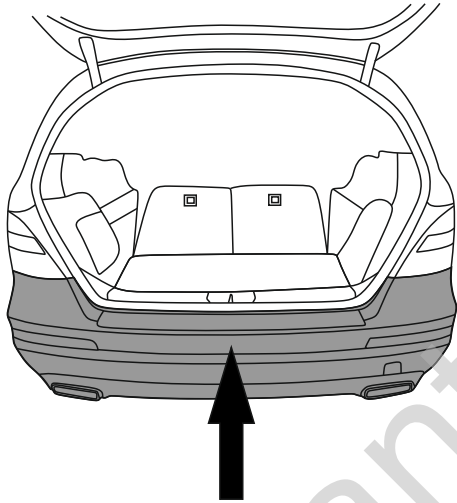
13



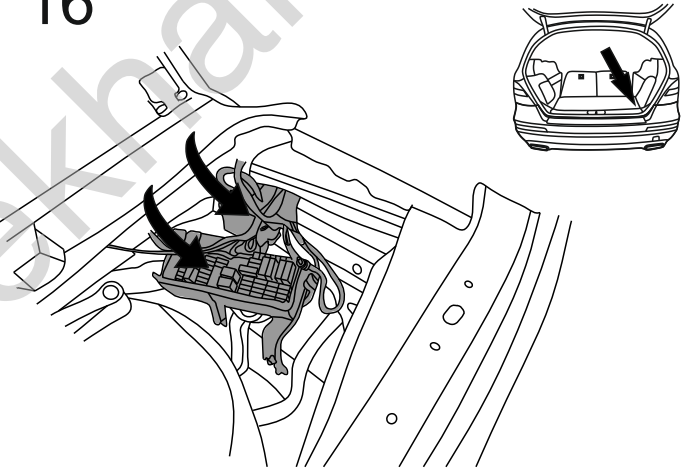
14



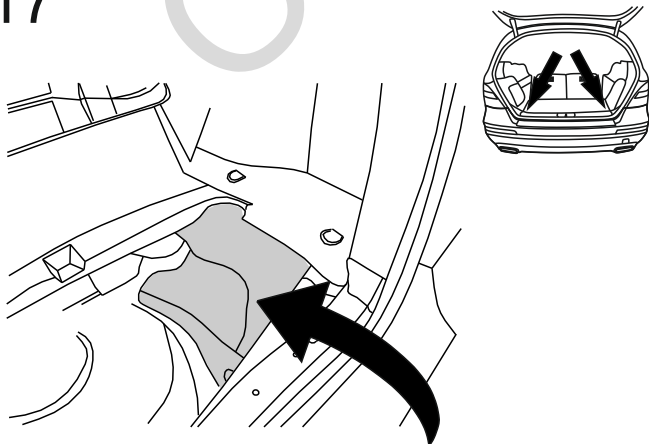
15



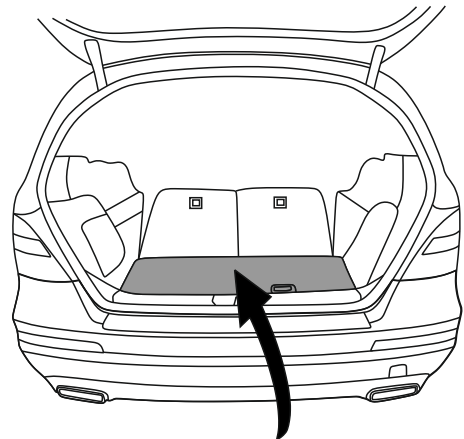
16



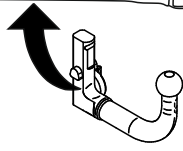
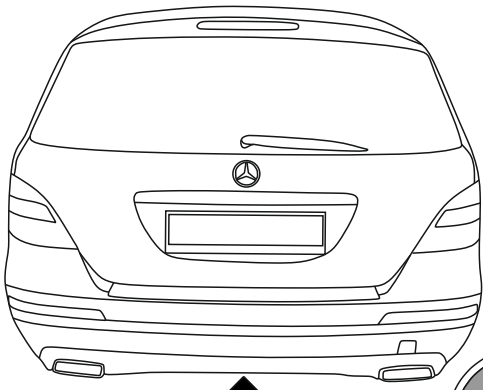
17



18



19



Olifant trekhaken