

Mercedes-Benz GL (X164), <del>(AMG)</del>	(09/2006 - 2012)
Mercedes-Benz GL (X166), <del>(AMG)</del> <del>(AMG-pakiet)</del>	(2012 - 2015)
Mercedes-Benz GLS (X166), <del>(AMG)</del> (+AMG-pakiet)	(2015 - 2019)

**M-142**

- PL** Zaczep Kulowy Instrukcja montażu i eksploatacji
- GB** Tow bar Installation and operating instructions
- D** Die Anhängerkupplung Montage- und Gebrauchsanleitung
- ES** Gancho de remolque Las instrucciones de instalación y de operación
- RU** Фаркоп Инструкция по установке и эксплуатации ТСУ
- FR** Attelage Notice de montage et d'utilisation
- IT** Gancio traino Istruzioni di montaggio
- CZ** Tažné zařízení Návod na montáž a použití
- RO** Cârlig de remorcare Instrucția de montaj și exploatare
- SE** Dragkulan Monterings- och bruksanvisningar.



YES	NO
<input checked="" type="checkbox"/>	<input type="checkbox"/>

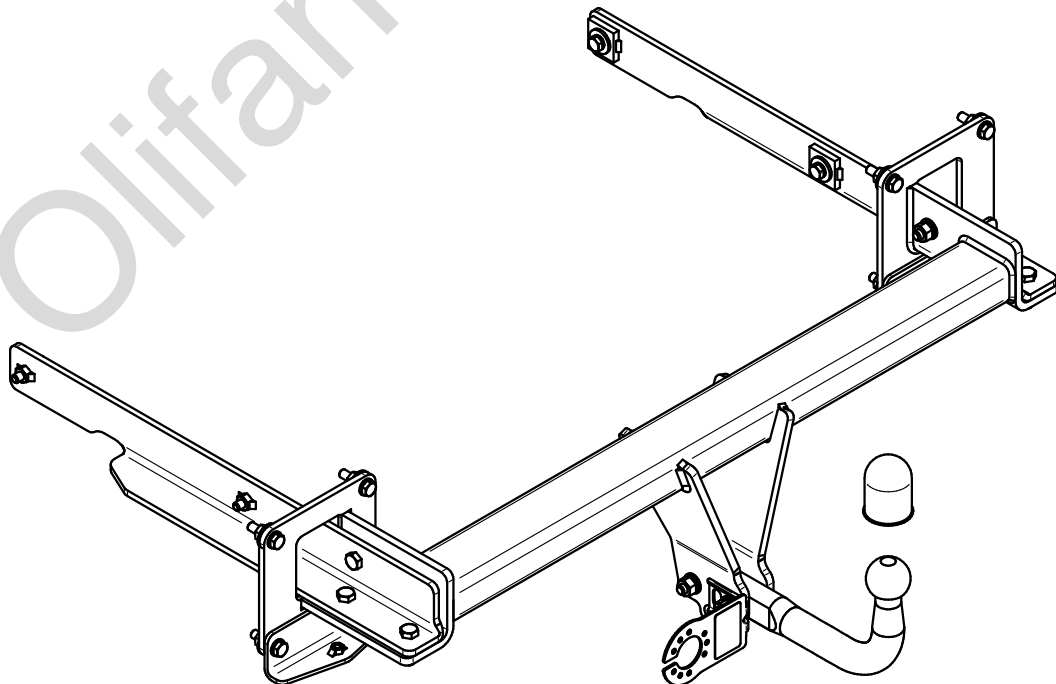


YES	NO
<input type="checkbox"/>	<input checked="" type="checkbox"/>

**Mercedes-Benz  
GLS (X166),  
(+AMG-pakiet)**



YES	NO
<input checked="" type="checkbox"/>	<input type="checkbox"/>



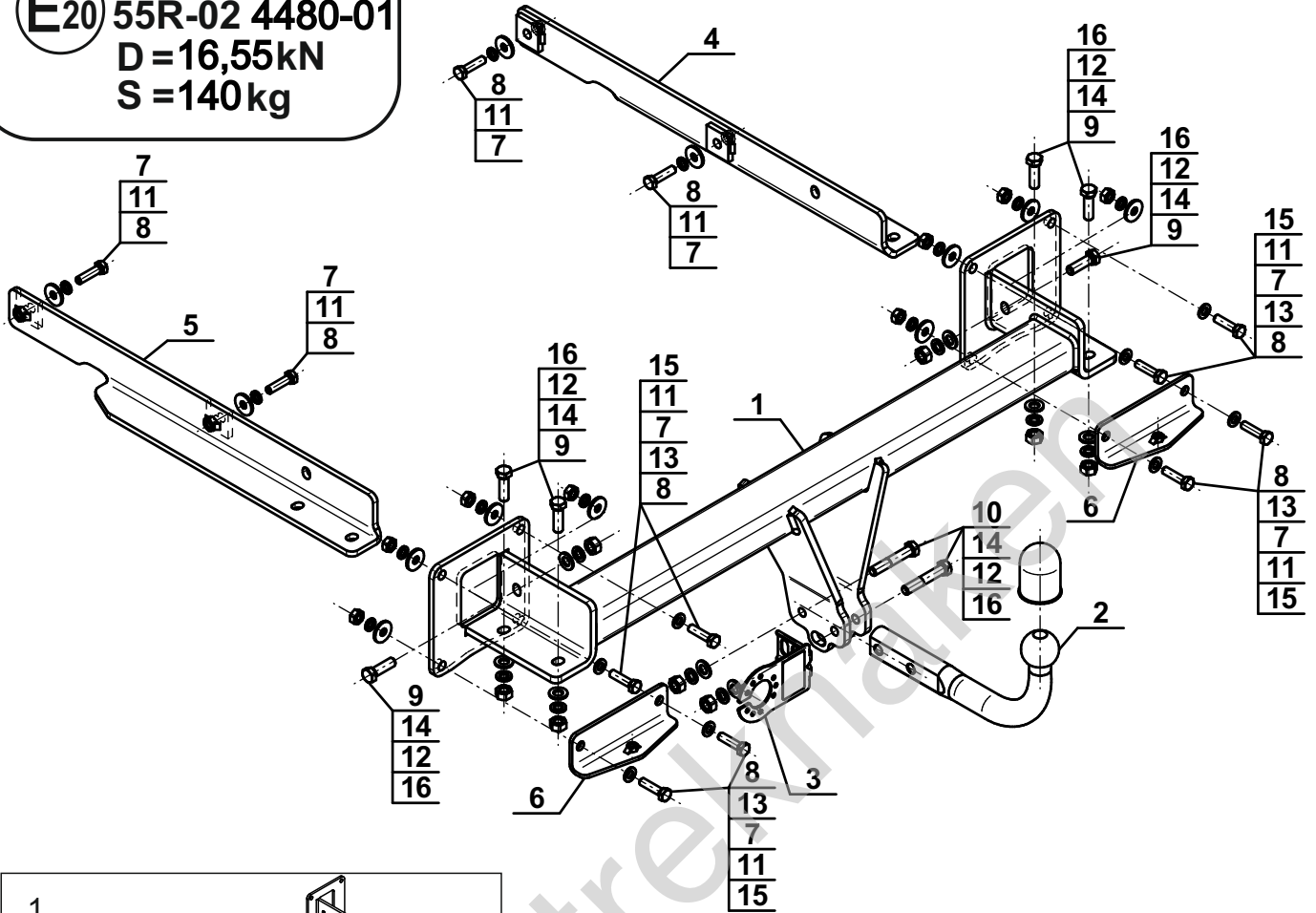
Typ: M-142

A50-X

E20 55R-02 4480-01

D = 16,55kN

S = 140kg



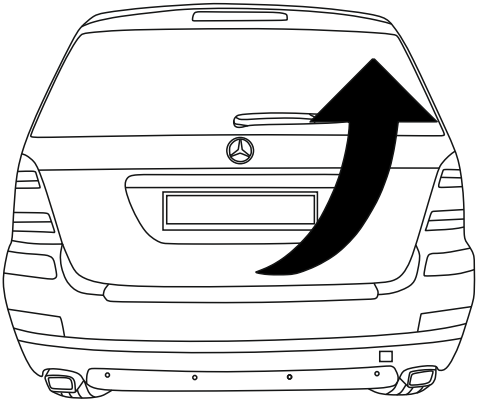
1		x1
2		x1
3		x1
4		x1
5		x1

6		x2
7	Ø30/Ø10,5x3	x12
8	M10x40 (PN/M-82105) (8.8)	x12
9	M12x40 (PN/M-82105) (8.8)	x6
10	M12x70 (PN/M-82101) (8.8)	x2
11	Ø10,2	x12
12	Ø12,2	x8
13	Ø10,5	x8
14	Ø13,0	x8
15	M10 (8)	x8
16	M12 (8)	x8

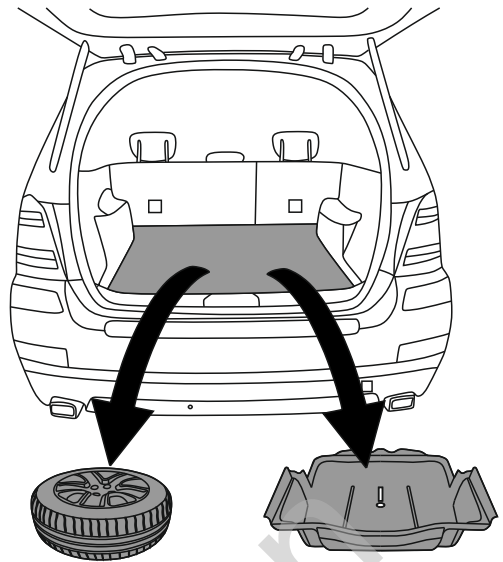


8.8	
M6 - 10 (Nm)	M12 - 85 (Nm)
M8 - 25 (Nm)	M14 - 135 (Nm)
M10 - 50 (Nm)	M16 - 200 (Nm)

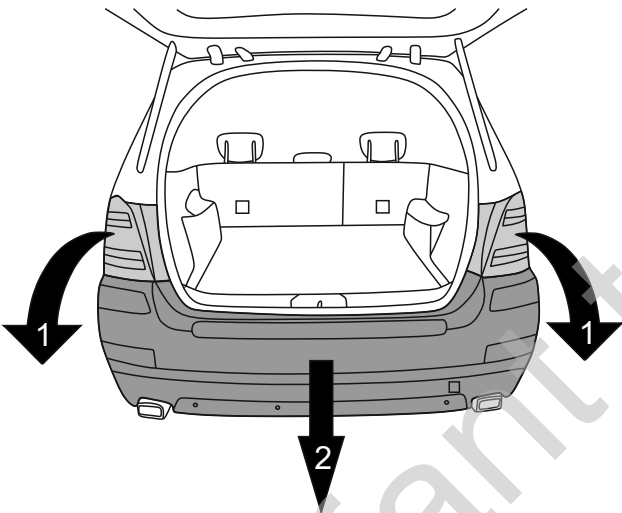
1



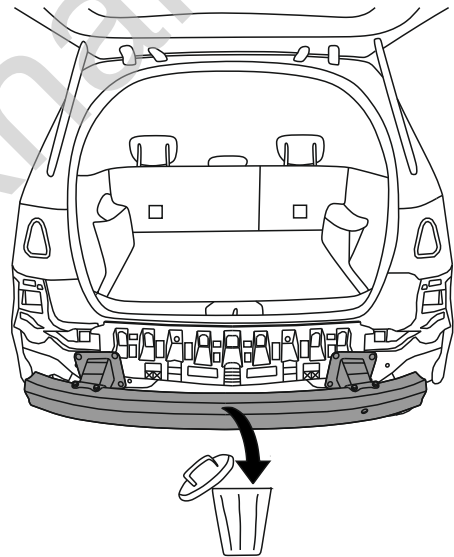
2



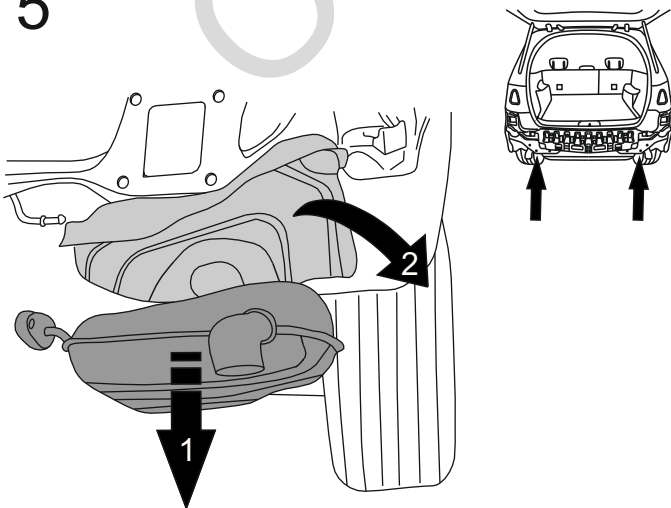
3



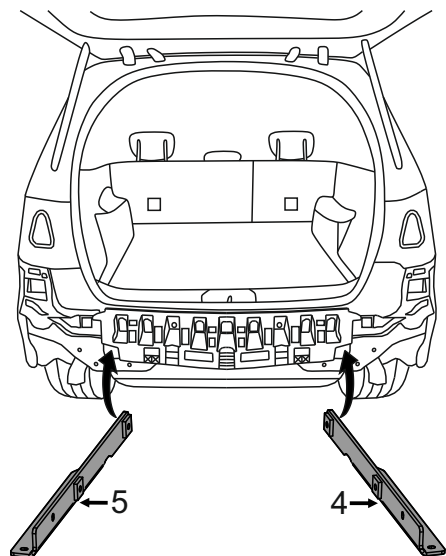
4

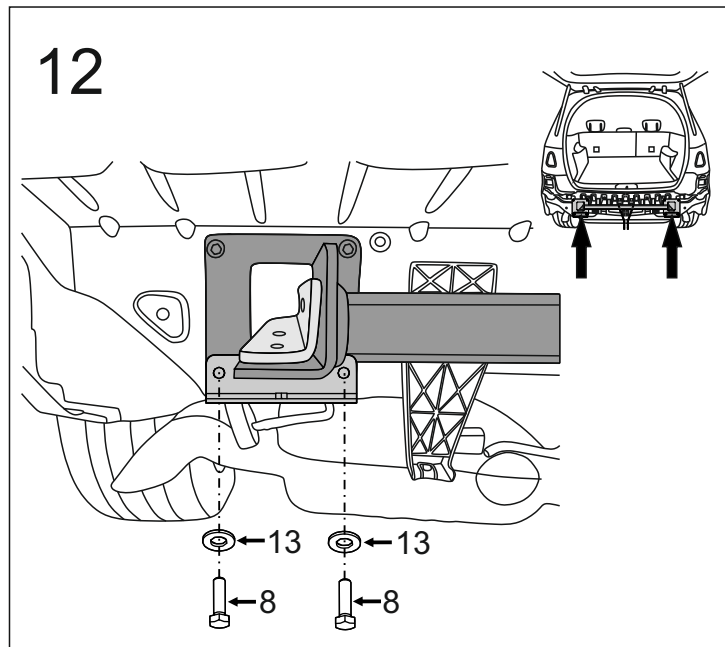
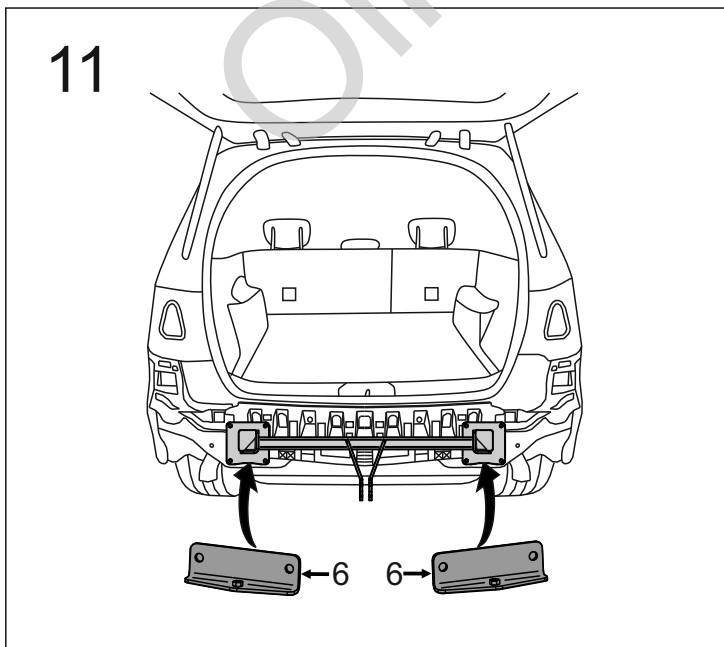
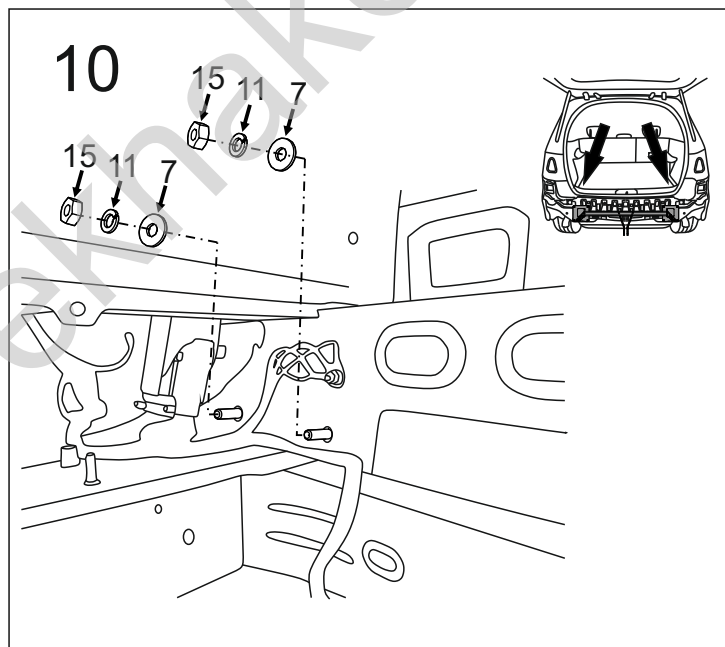
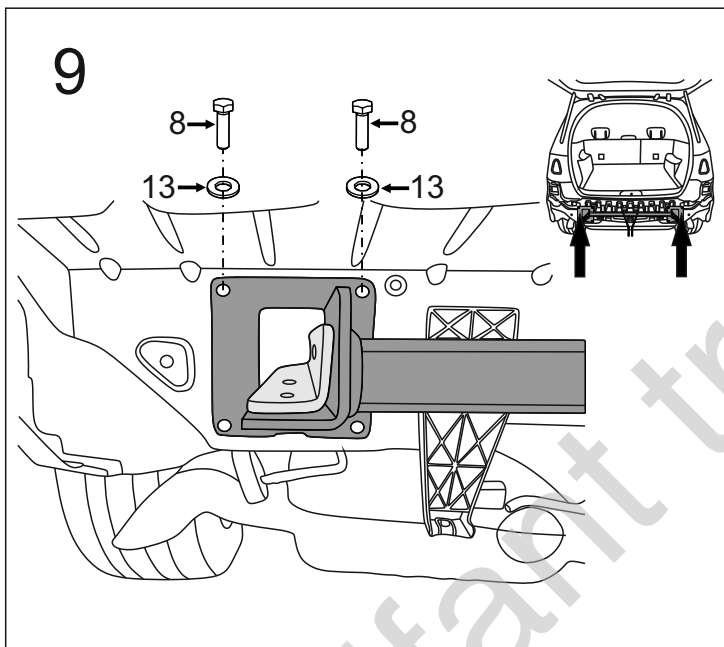
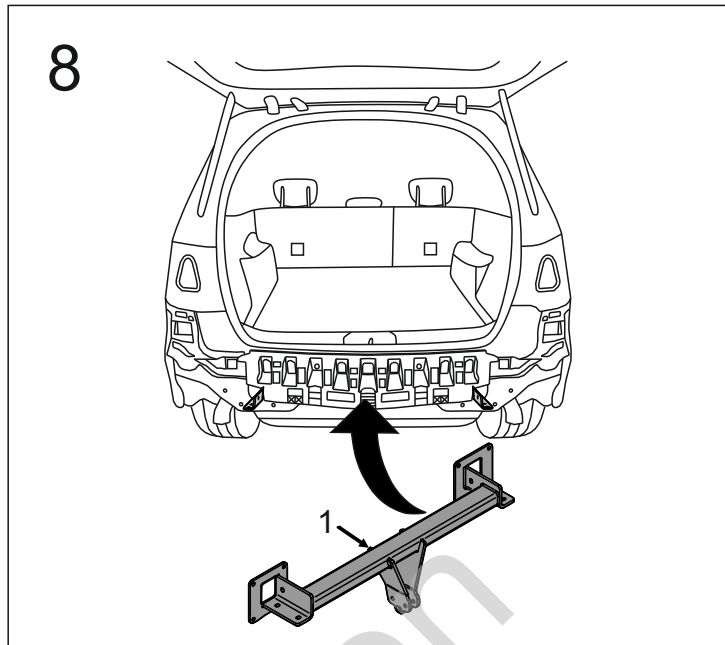
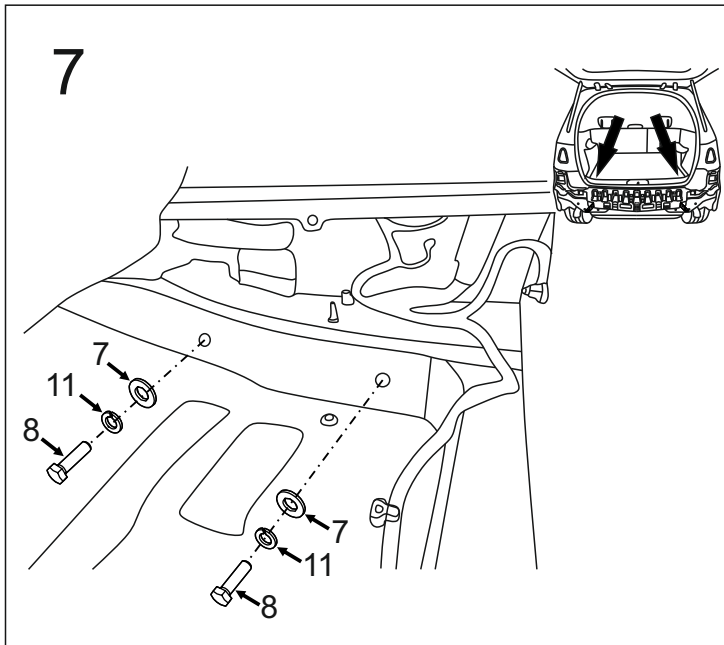


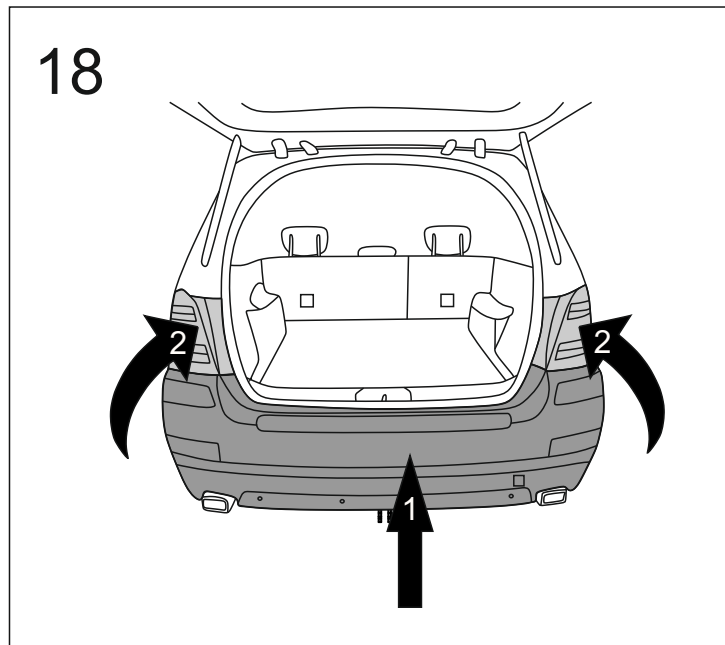
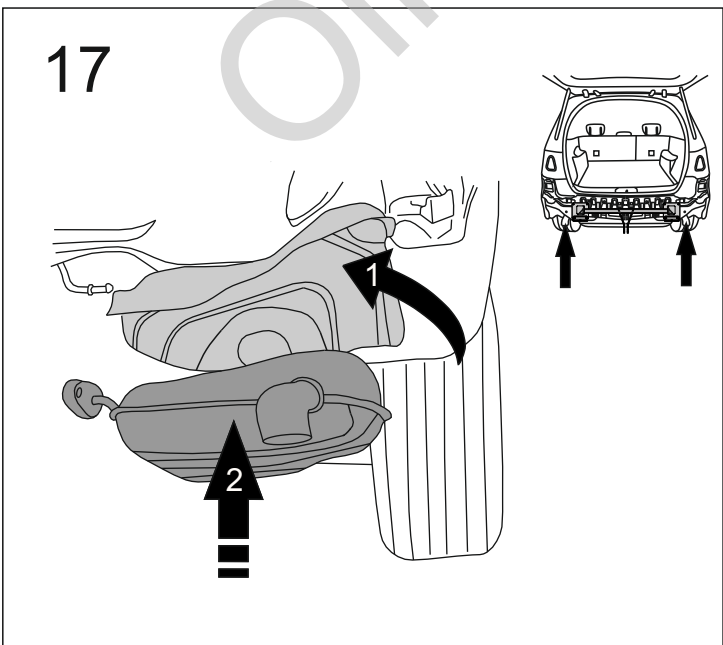
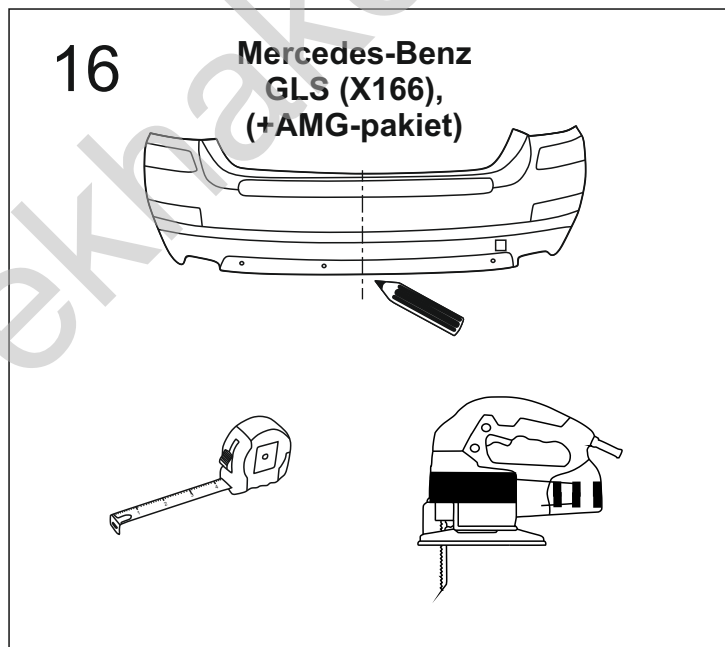
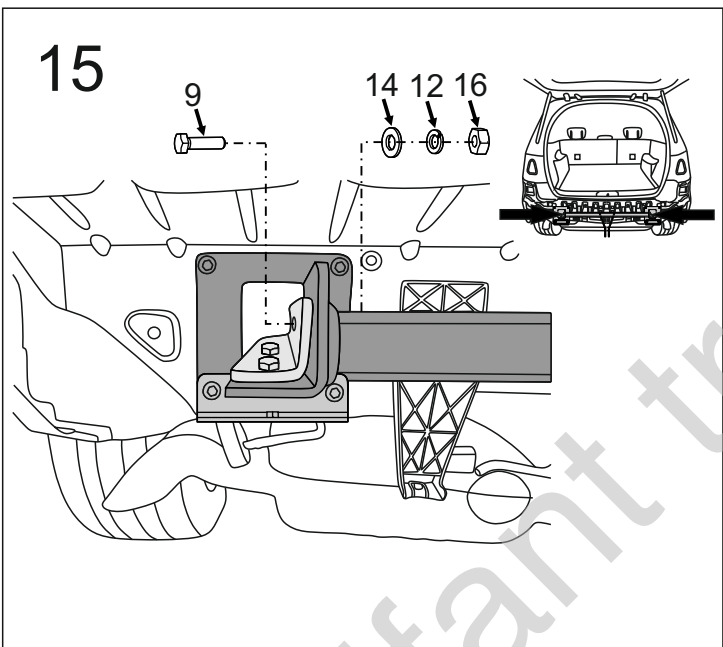
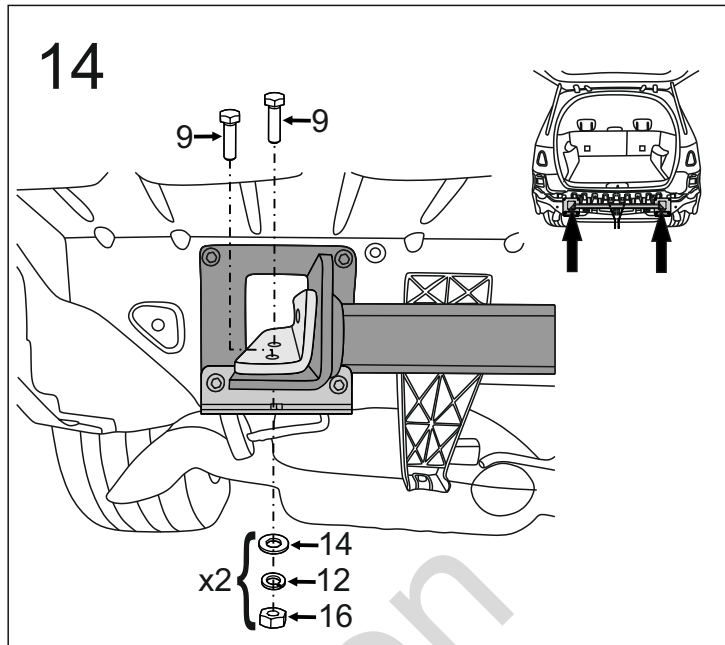
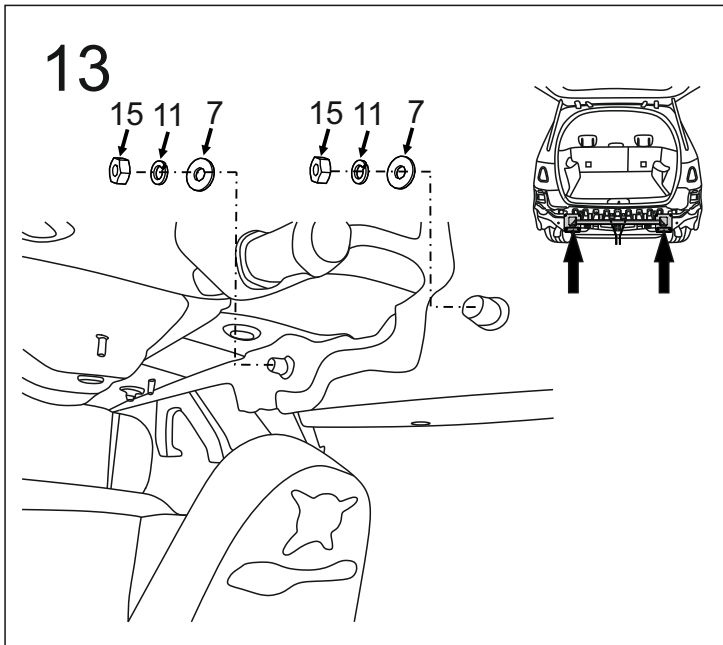
5



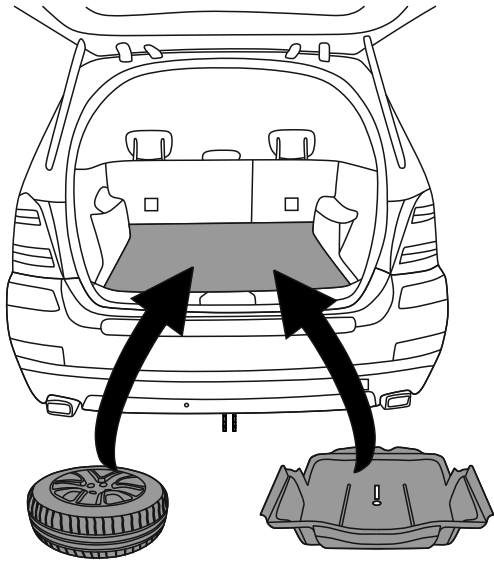
6



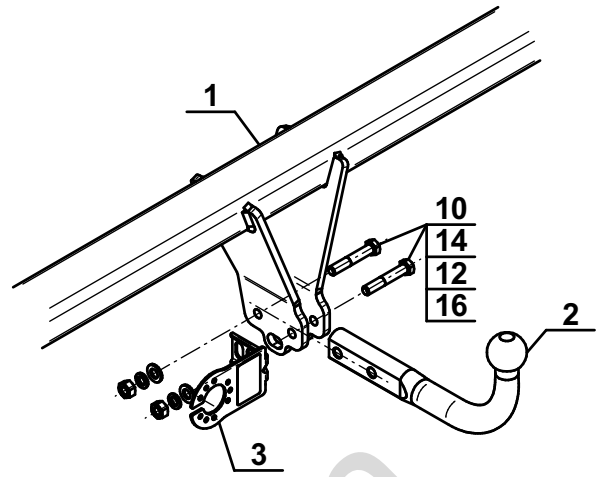




19



20



Olifant trekhaken