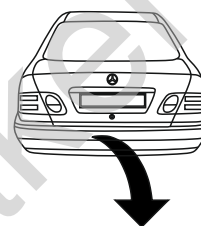


Mercedes W210 (4D) E-Klasa (06/1995 - 03/2002)

M-122

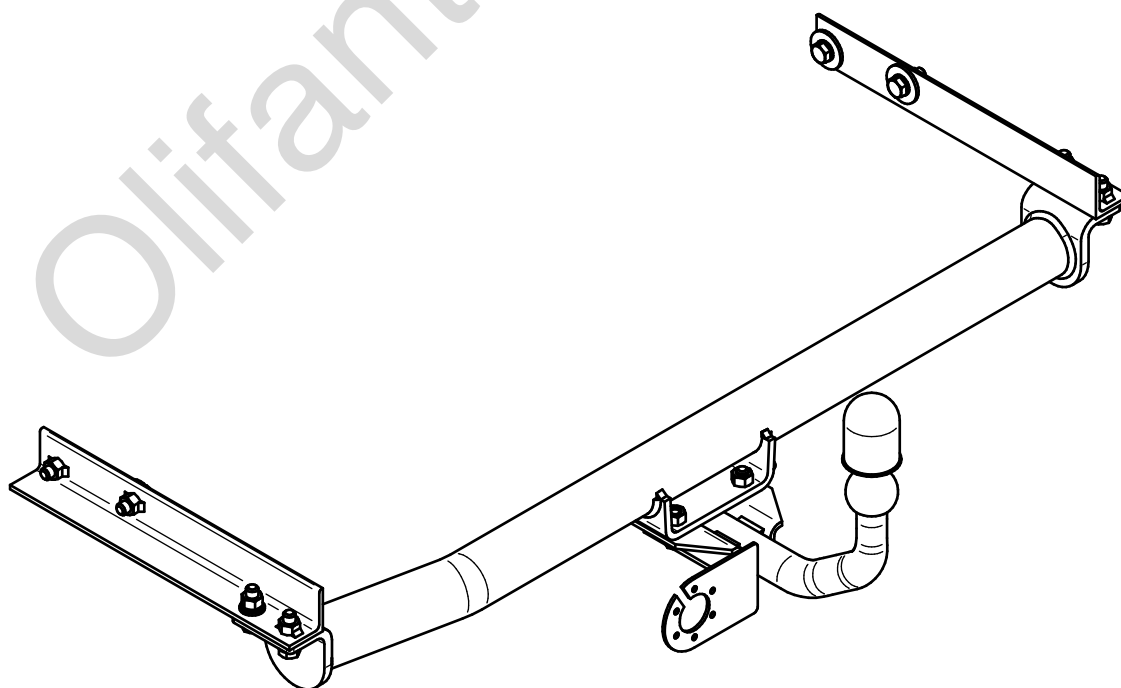
- PL** **Zaczepek Kulowy** Instrukcja montażu i eksploatacji
- GB** **Tow bar** Installation and operating instructions
- D** **Die Anhängerkupplung** Montage- und Gebrauchsanleitung
- ES** **Gancho de remolque** Las instrucciones de instalación y de operación
- RU** **Фаркоп** Инструкция по установке и эксплуатации ТСУ
- FR** **Attelage** Notice de montage et d'utilisation
- IT** **Gancio traino** Istruzioni di montaggio
- CZ** **Tažné zařízení** Návod na montáž a použití
- RO** **Cârlig de remorcare** Instrucția de montaj și exploatare
- SE** **Dragkulan** Monterings- och bruksanvisningar.



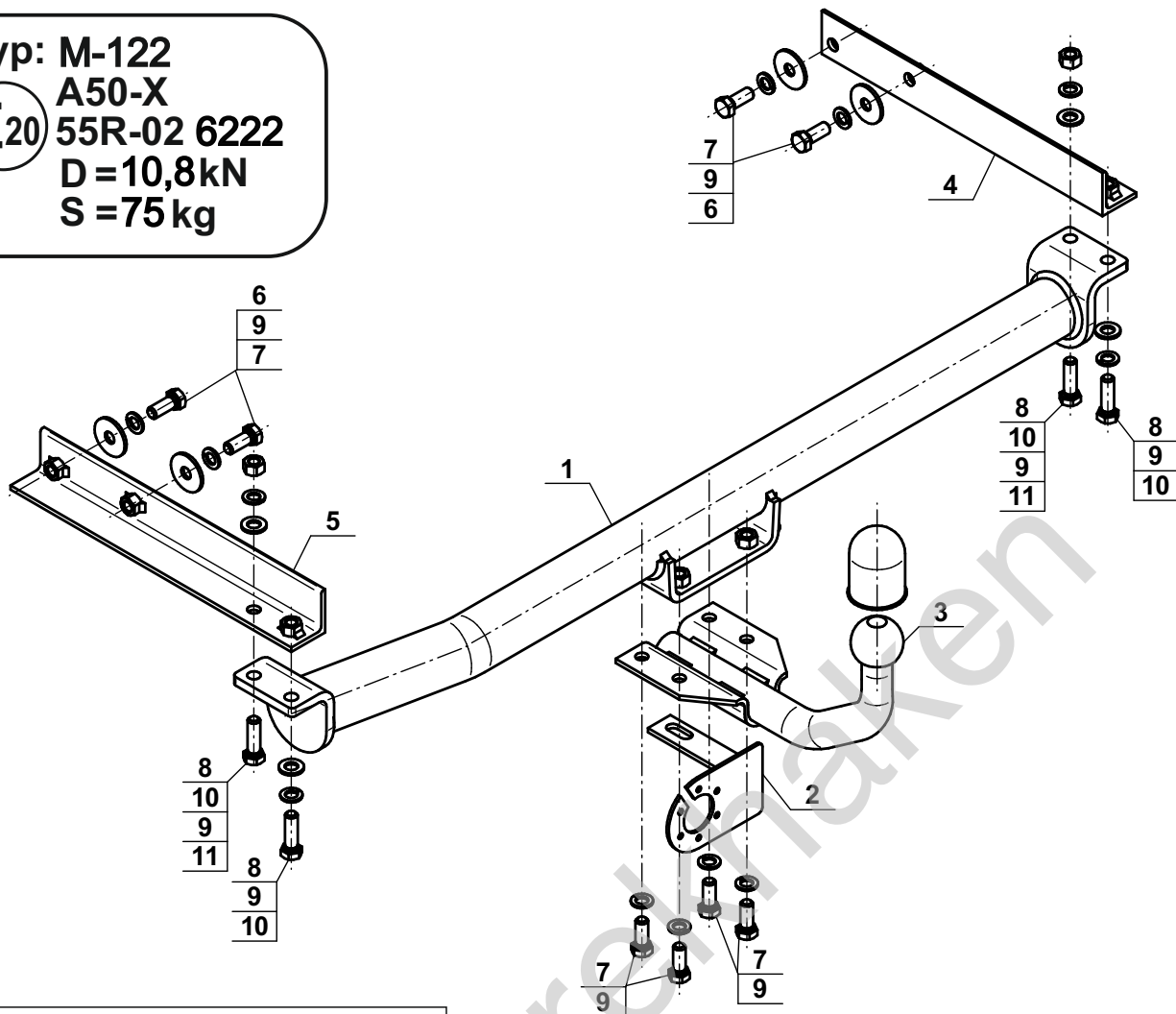
YES	NO
<input checked="" type="checkbox"/>	<input type="checkbox"/>



YES	NO
<input type="checkbox"/>	<input checked="" type="checkbox"/>



Typ: M-122  
 A50-X  
 E20 55R-02 6222  
 D = 10,8kN  
 S = 75kg



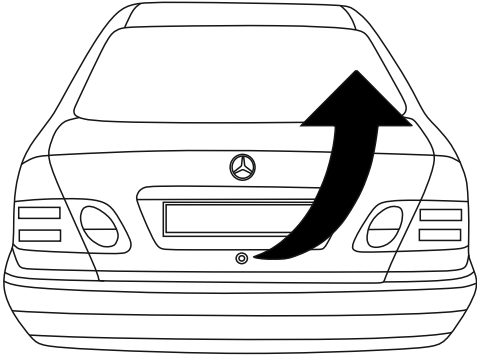
1		x1
2		x1
3		x1
4		x1
5		x1

6		Ø40/Ø12,5x3	x4
7		M12x30 (PN/M-82105) (8.8)	x8
8		M12x40 (PN/M-82105) (8.8)	x4
9		Ø12,2	x12
10		Ø13,0	x4
11		M12 (8)	x2

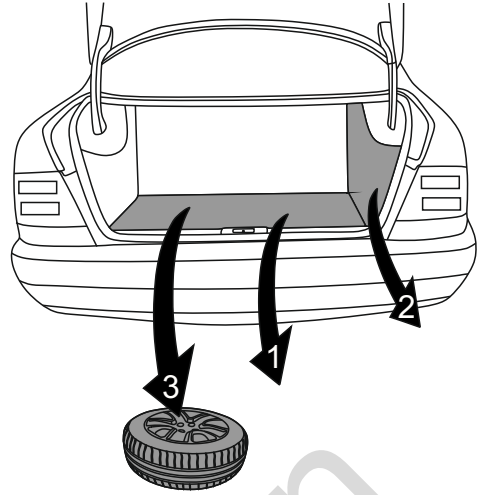


8.8	
M6 - 10 (Nm)	M12 - 85 (Nm)
M8 - 25 (Nm)	M14 - 135 (Nm)
M10 - 50 (Nm)	M16 - 200 (Nm)

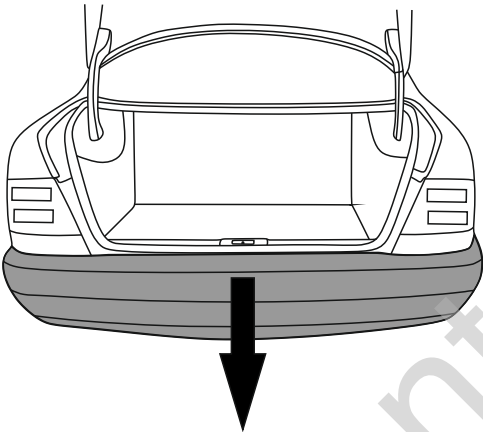
1



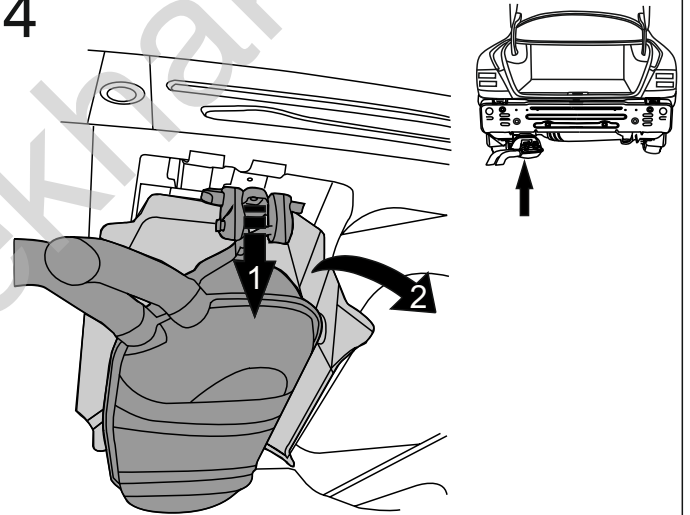
2



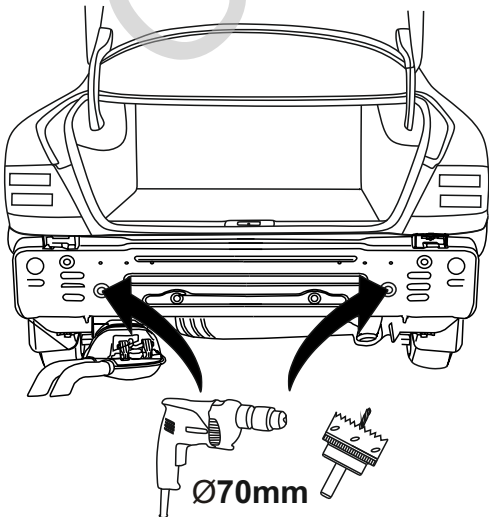
3



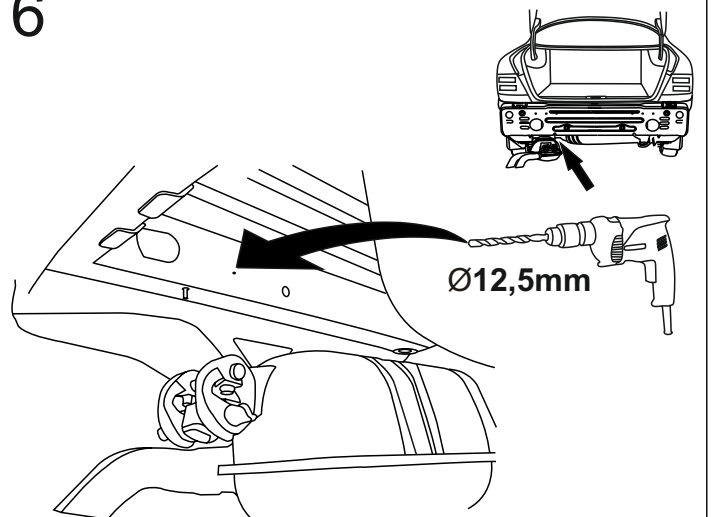
4

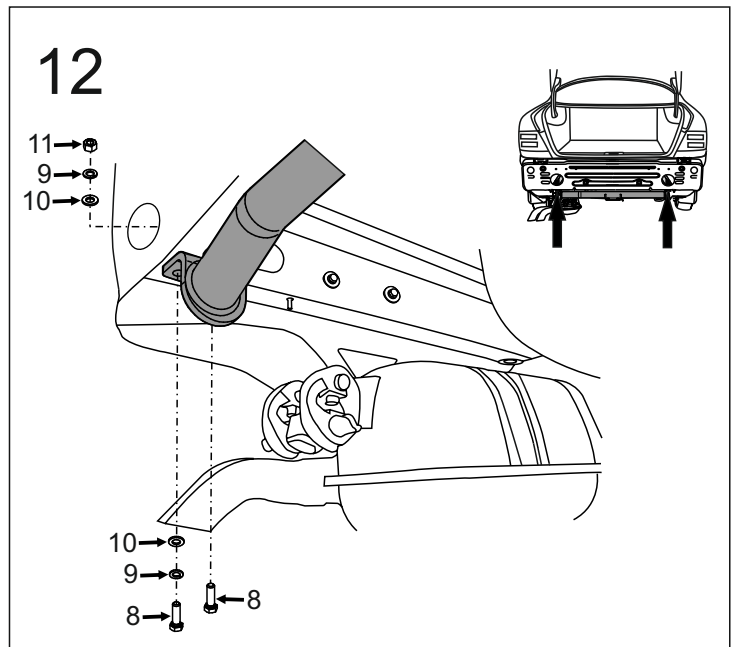
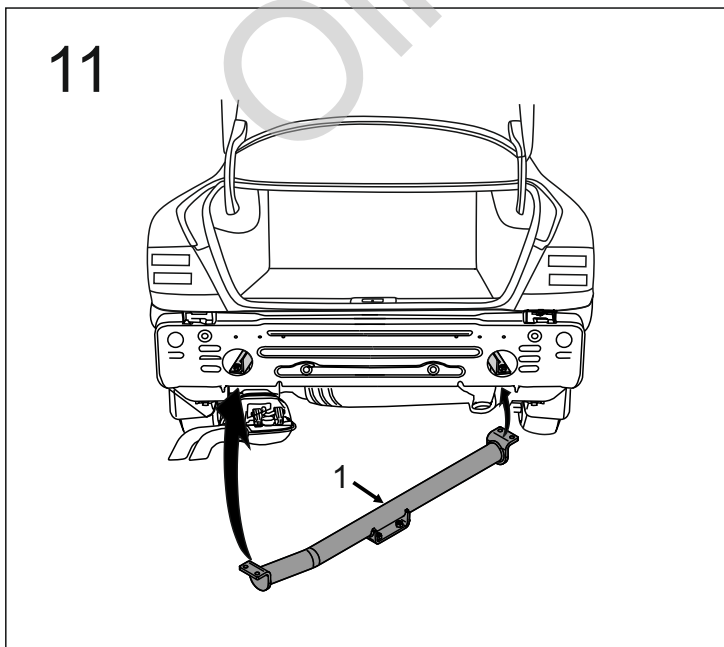
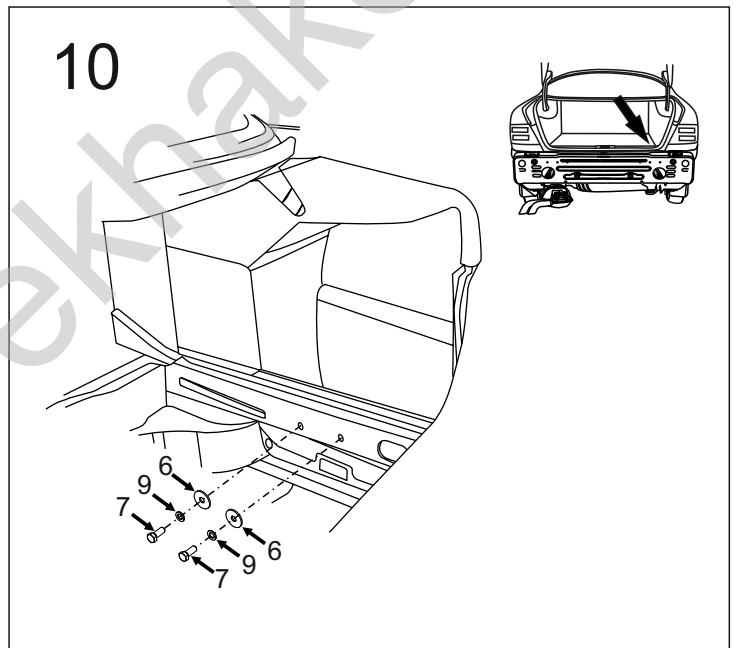
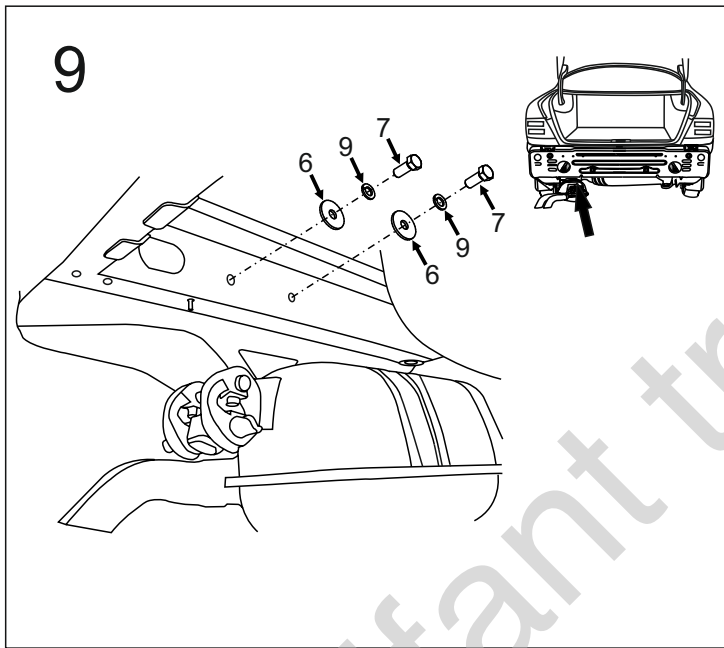
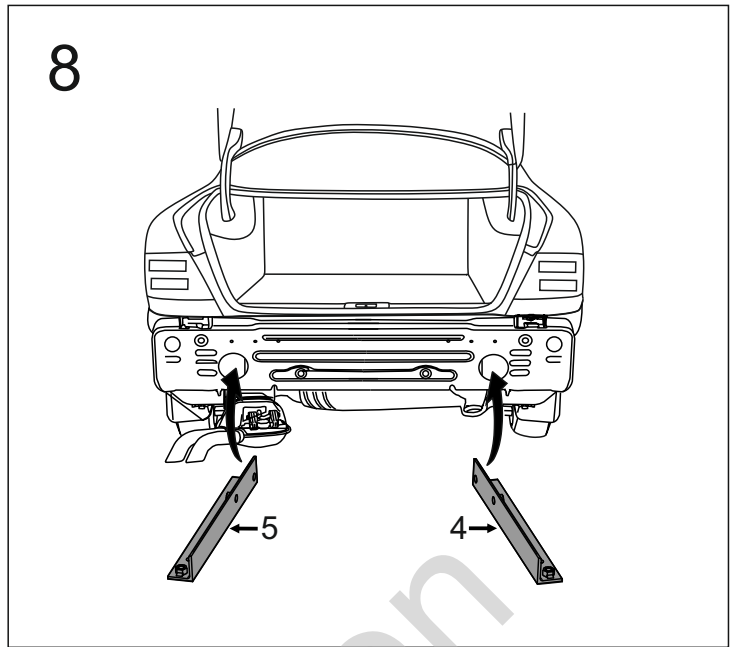
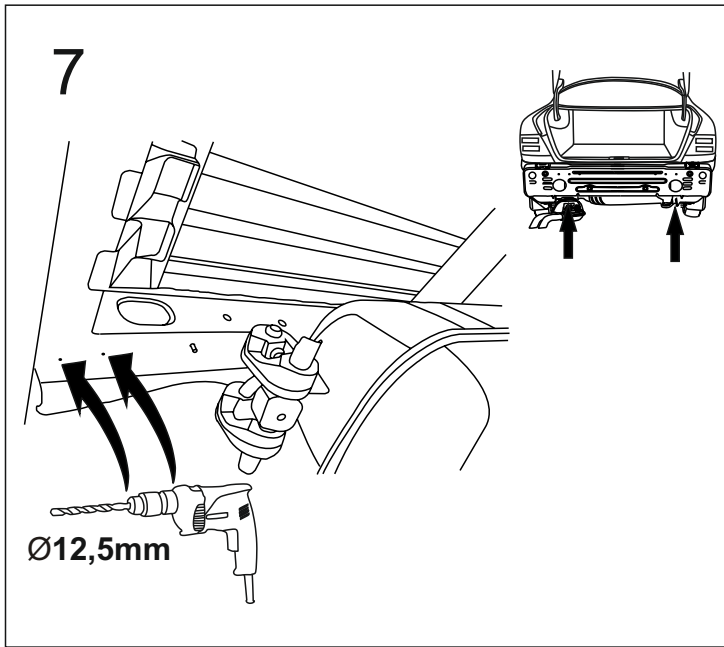


5

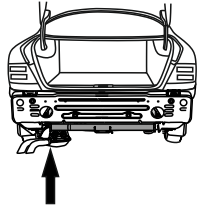
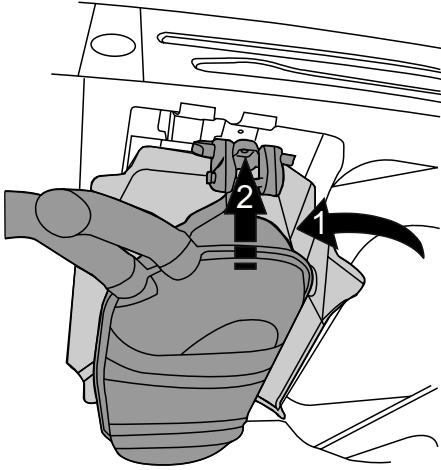


6

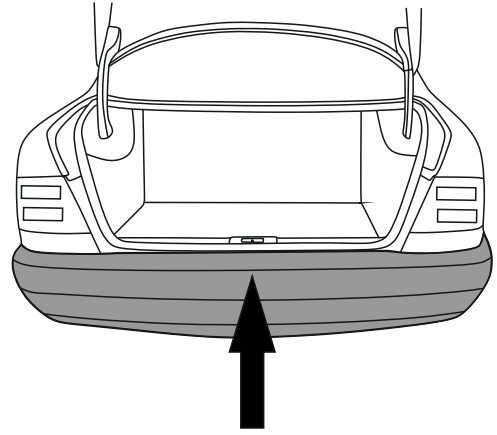




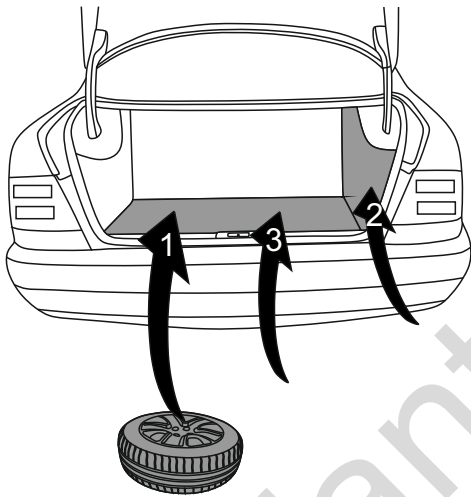
13



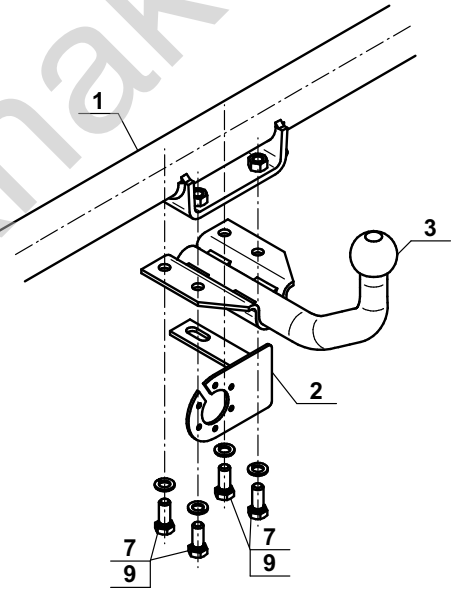
14



15



16



Olifant trekhaken