

Mercedes E-Klasa (4D), (W212)

~~(AMG)~~

(03/2009 - 03/2016)

M-118

PL Zaczep Kulowy Instrukcja montażu i eksploatacji

GB Tow bar Installation and operating instructions

D Die Anhängerkupplung Montage- und Gebrauchsanleitung

ES Gancho de remolque Las instrucciones de instalación y de operación

RU Фаркоп Инструкция по установке и эксплуатации ТСУ

FR Attelage Notice de montage et d'utilisation

IT Gancio traino Istruzioni di montaggio

CZ Tažné zařízení Návod na montáž a použití

RO Cârlig de remorcare Instrucția de montaj și exploatare

SE Dragkulan Monterings- och bruksanvisningar.



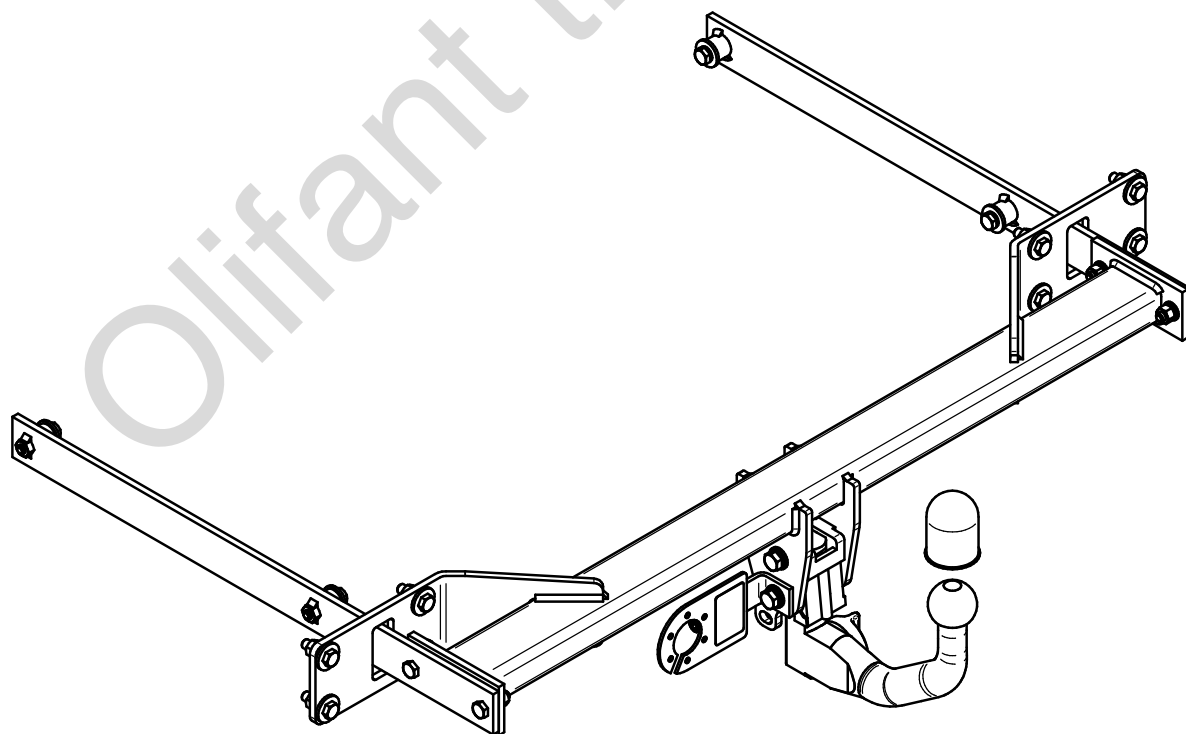
YES

NO

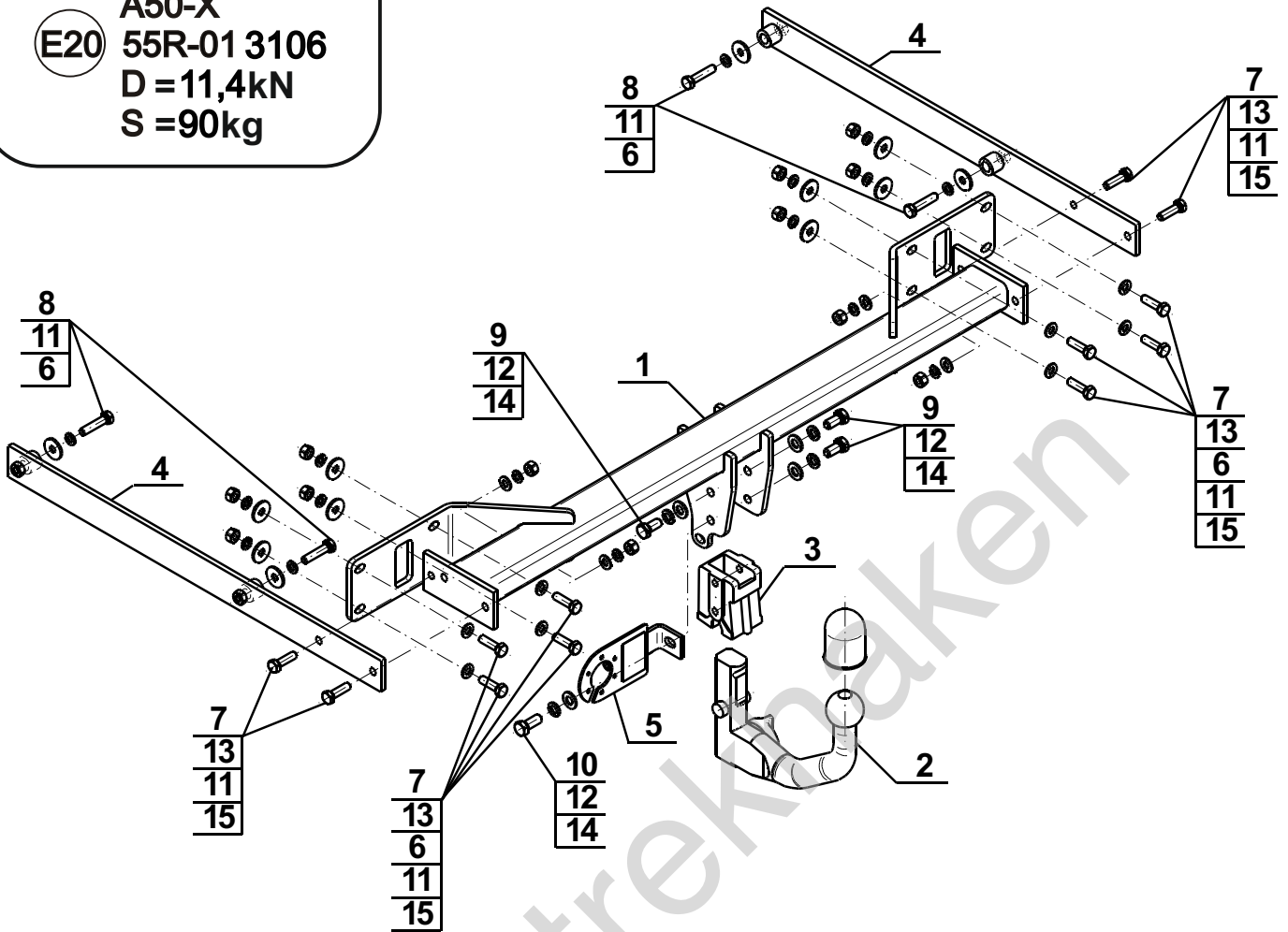


YES

NO



Typ: M-118
 A50-X
 (E20) 55R-01 3106
 D = 11,4kN
 S = 90kg



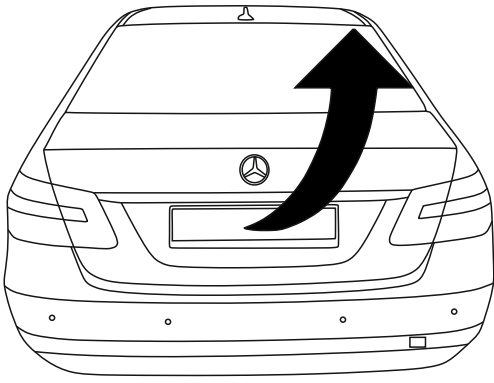
1		x1
2 (ACS-6007 / TERWA 30511)		x1
3		x1
4		x2
5		x1

6		Ø30/Ø10,5x3	x12
7		M10x35 (PN/M-82105) (8.8)	x12
8		M10x45 (PN/M-82105) (8.8)	x4
9		M12x25 (PN/M-82105) (8.8)	x3
10		M12x30 (PN/M-82105) (8.8)	x1
11		Ø10,2	x16
12		Ø12,2	x4
13		Ø10,5	x12
14		Ø13,0	x4
15		M10 (8)	x12

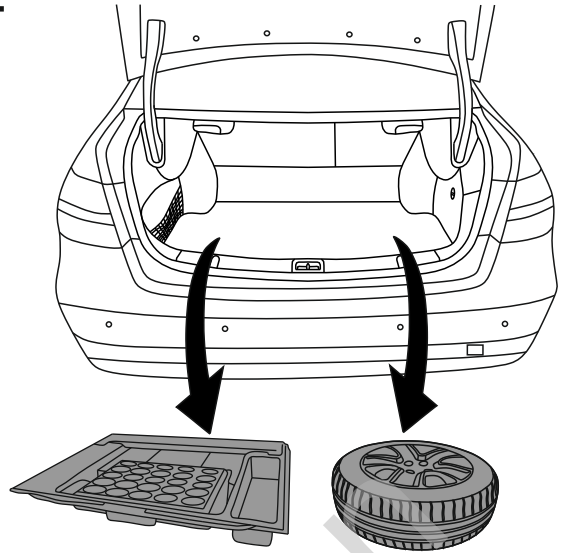


8.8	
M6 - 10 (Nm)	M12 - 85 (Nm)
M8 - 25 (Nm)	M14 - 135 (Nm)
M10 - 50 (Nm)	M16 - 200 (Nm)

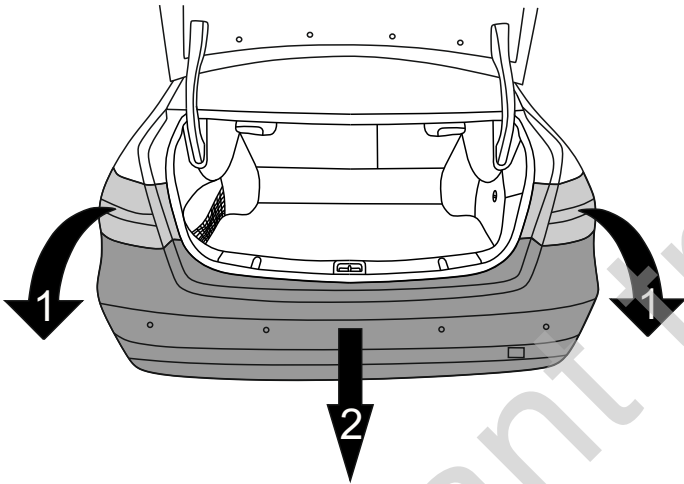
1



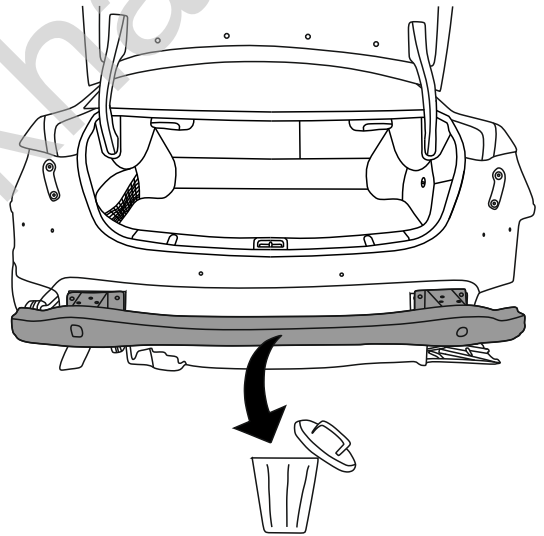
2



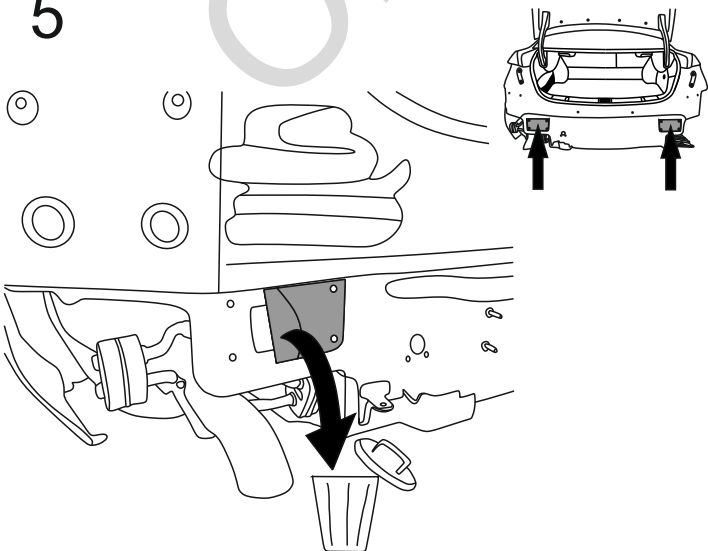
3



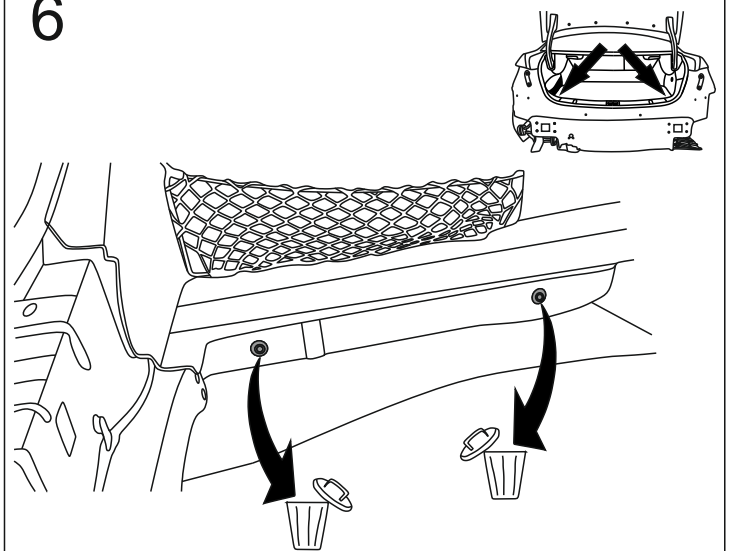
4

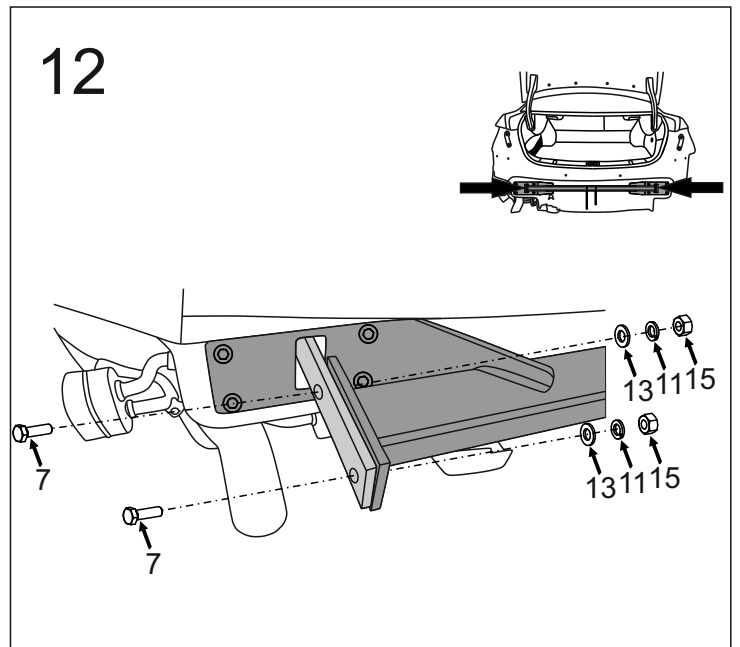
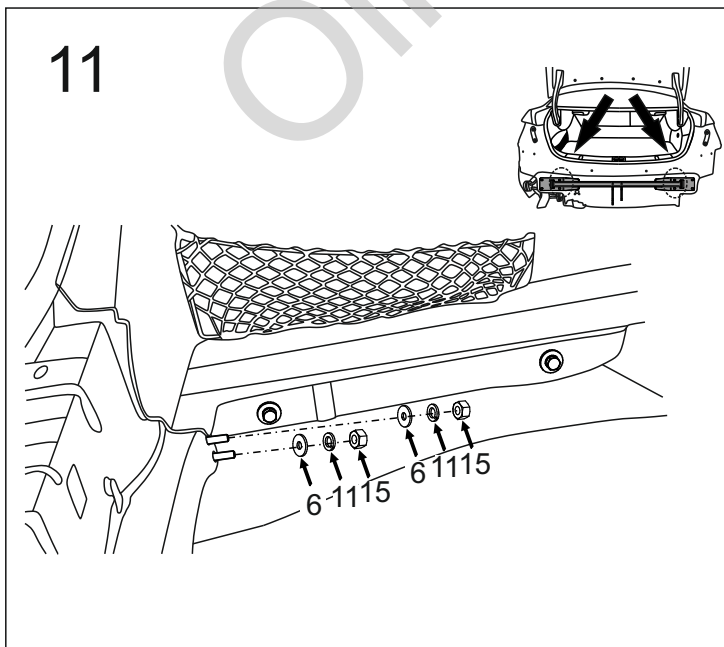
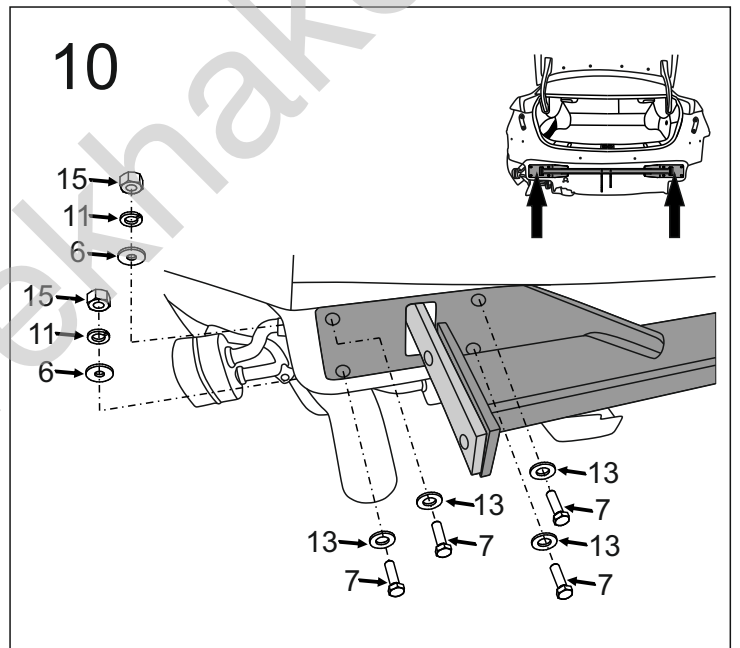
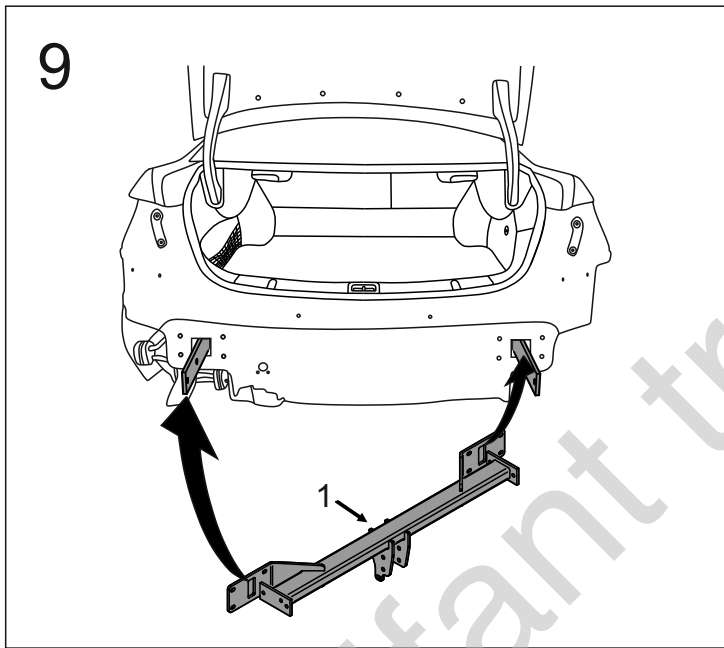
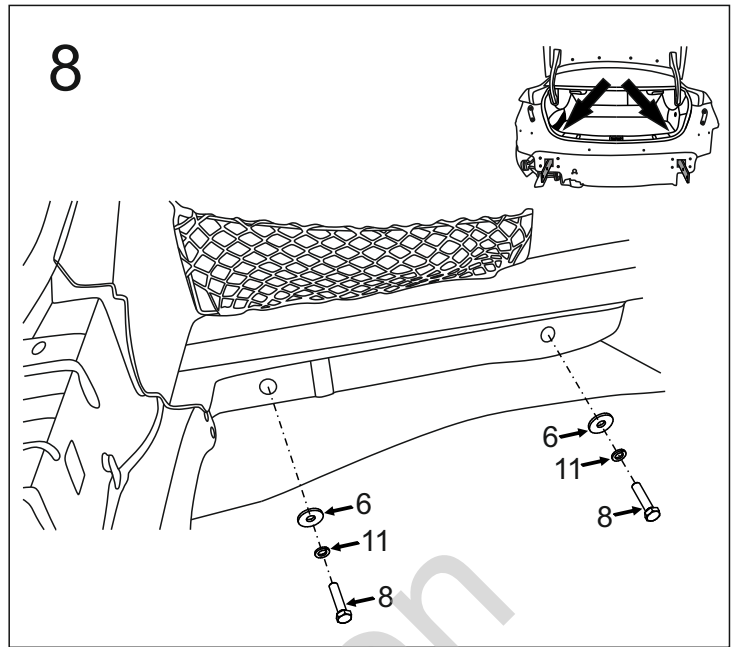
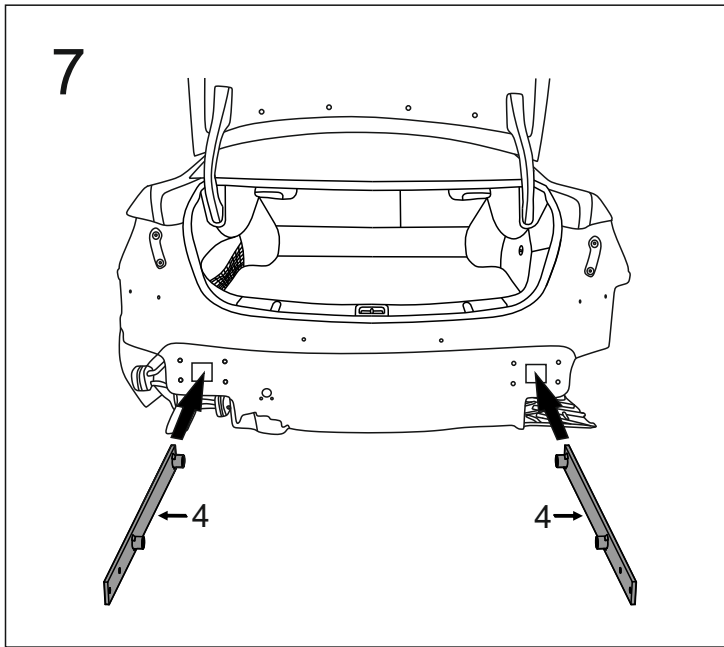


5

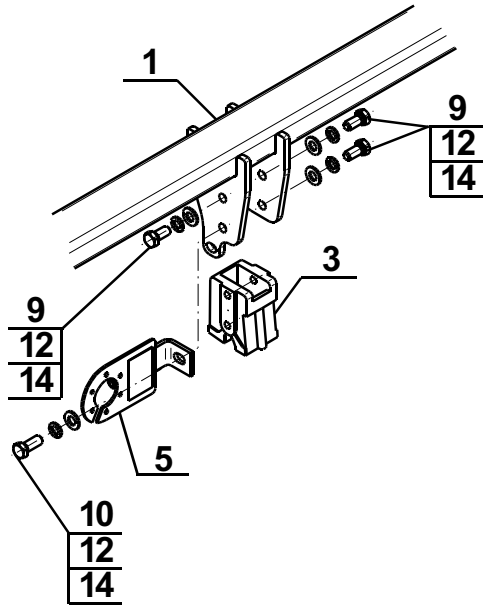


6

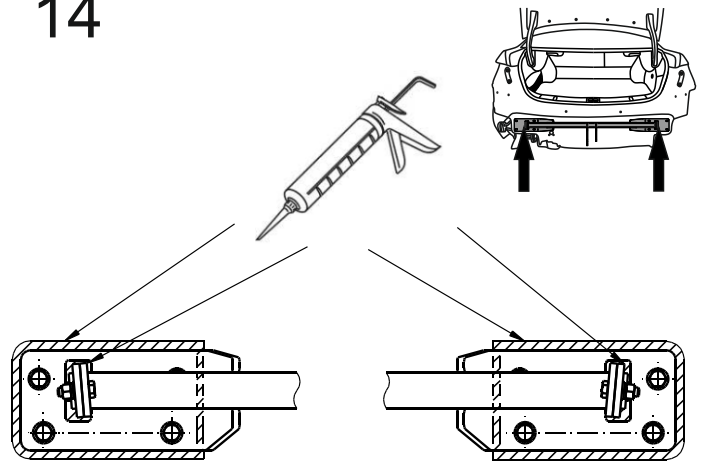




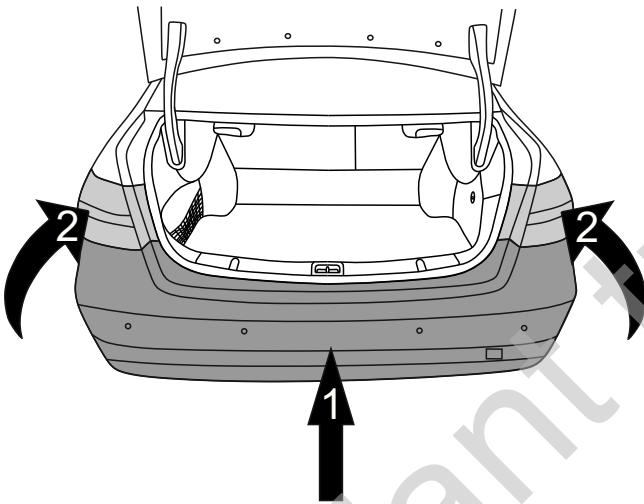
13



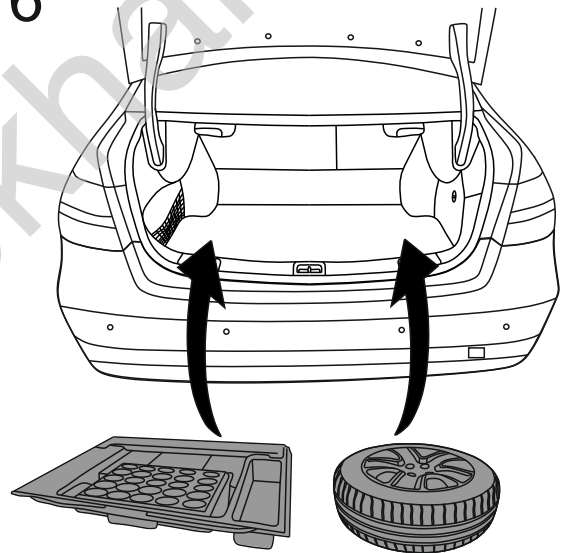
14



15



16



17

