

Mercedes E-Klasa (4D), (W212)
~~(AMG)~~

(03/2009 - 03/2016)

M-117

PL Zaczep Kulowy Instrukcja montażu i eksploatacji

GB Tow bar Installation and operating instructions

D Die Anhängerkupplung Montage- und Gebrauchsanleitung

ES Gancho de remolque Las instrucciones de instalación y de operación

RU Фаркоп Инструкция по установке и эксплуатации ТСУ

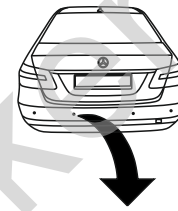
FR Attelage Notice de montage et d'utilisation

IT Gancio traino Istruzioni di montaggio

CZ Tažné zařízení Návod na montáž a použití

RO Cârlig de remorcare Instrucția de montaj și exploatare

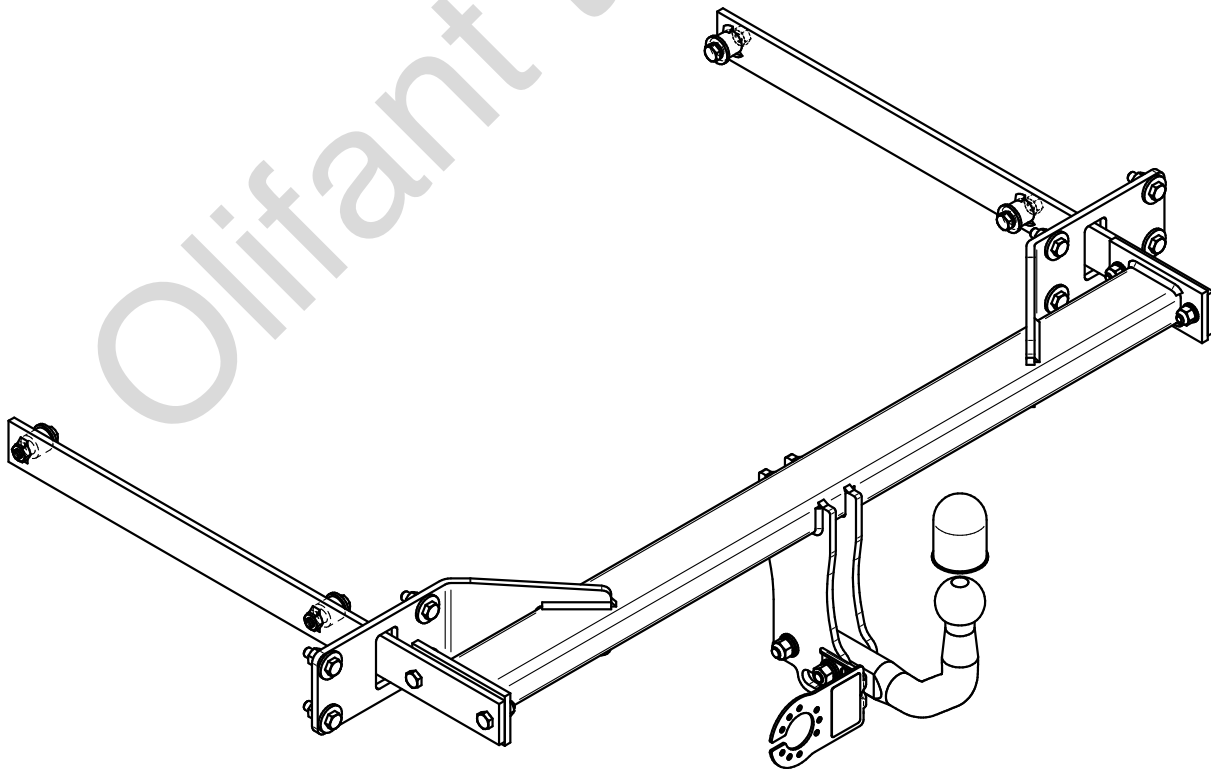
SE Dragkulan Monterings- och bruksanvisningar.



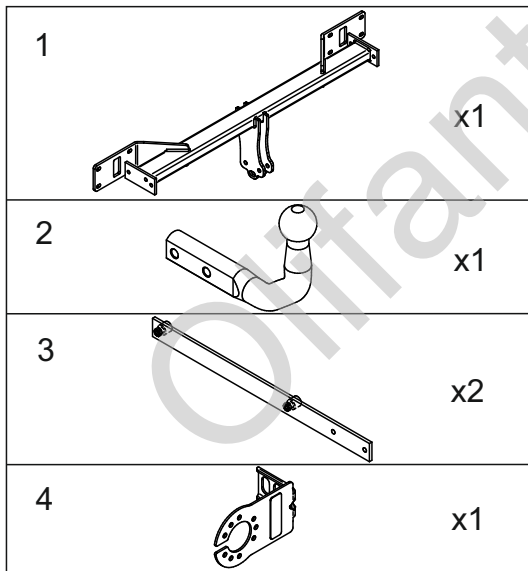
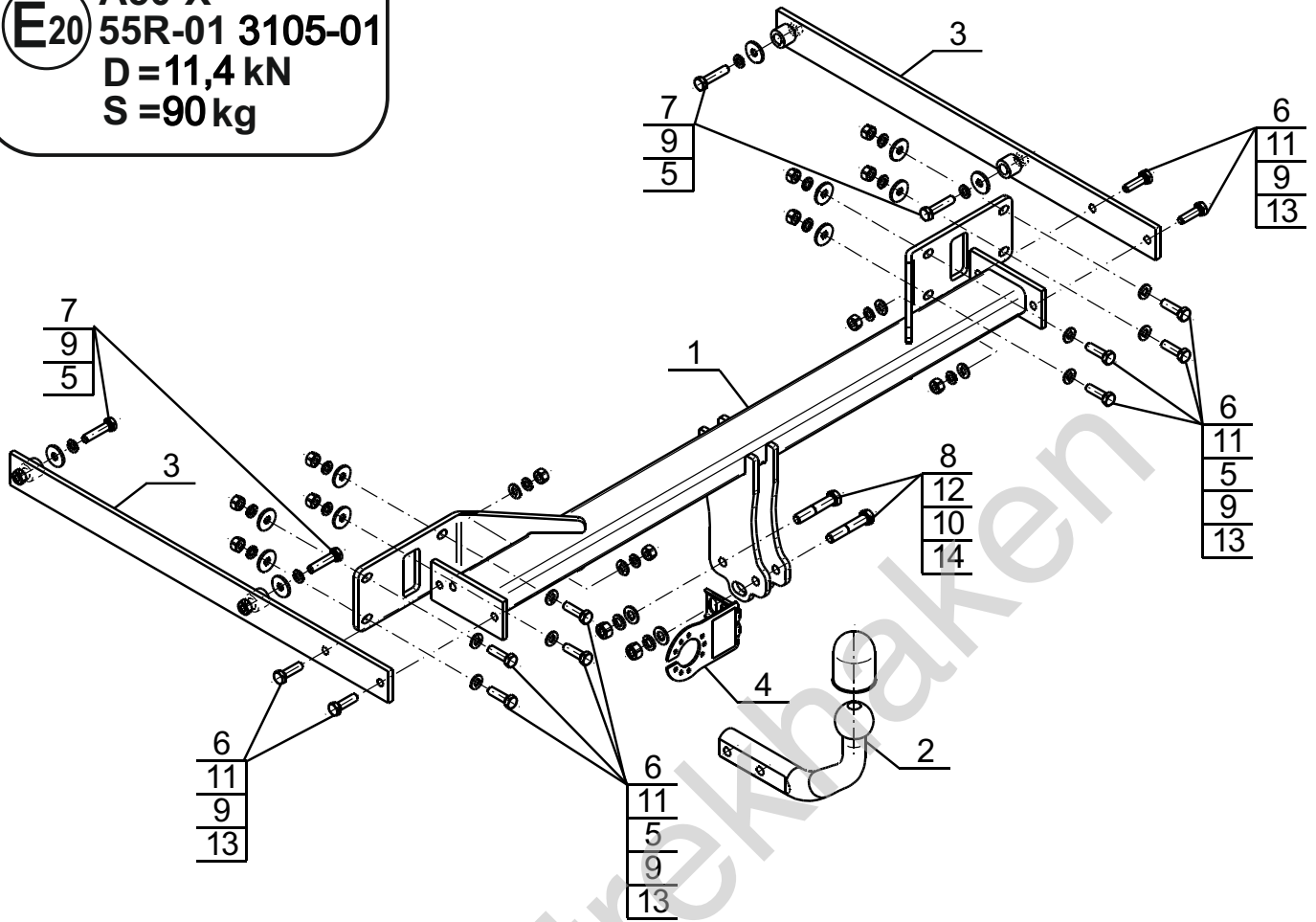
YES NO



YES NO



Typ: M-117
 A50-X
 E20 55R-01 3105-01
 D=11,4 kN
 S=90 kg

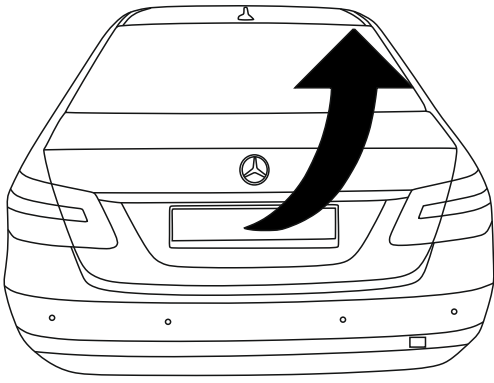


5		Ø30/Ø10,5x3	x12
6		M10x35 (PN/M-82105) (8.8)	x12
7		M10x45 (PN/M-82105) (8.8)	x4
8		M12x65 (PN/M-82101) (8.8)	x2
9		Ø10,2	x16
10		Ø12,2	x2
11		Ø10,5	x12
12		Ø13,0	x2
13		M10 (8)	x12
14		M12 (8)	x2

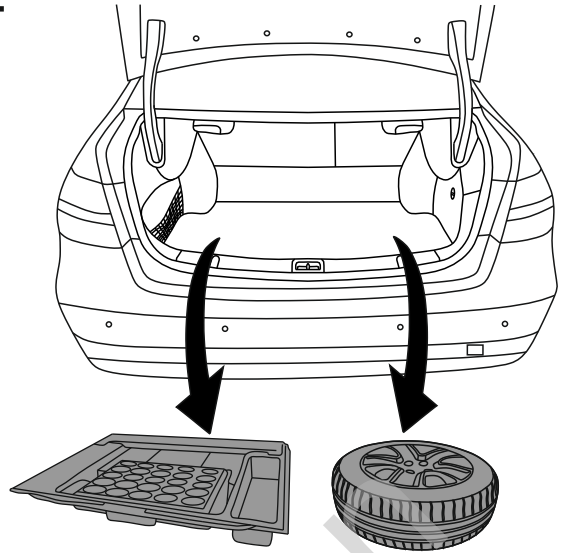


8.8	
M6 - 10 (Nm)	M12 - 85 (Nm)
M8 - 25 (Nm)	M14 - 135 (Nm)
M10 - 50 (Nm)	M16 - 200 (Nm)

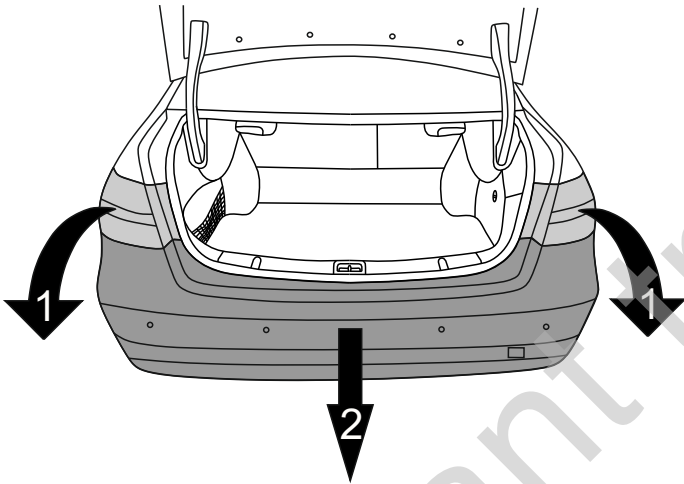
1



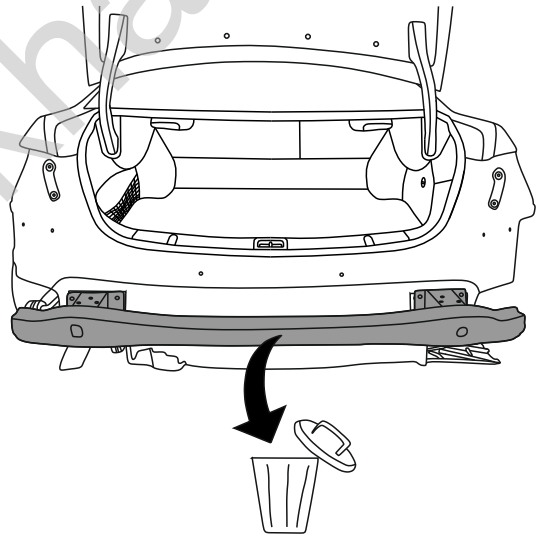
2



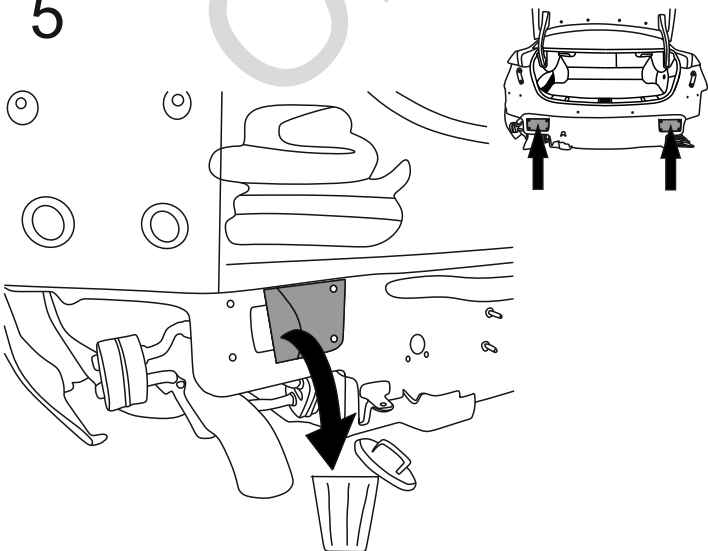
3



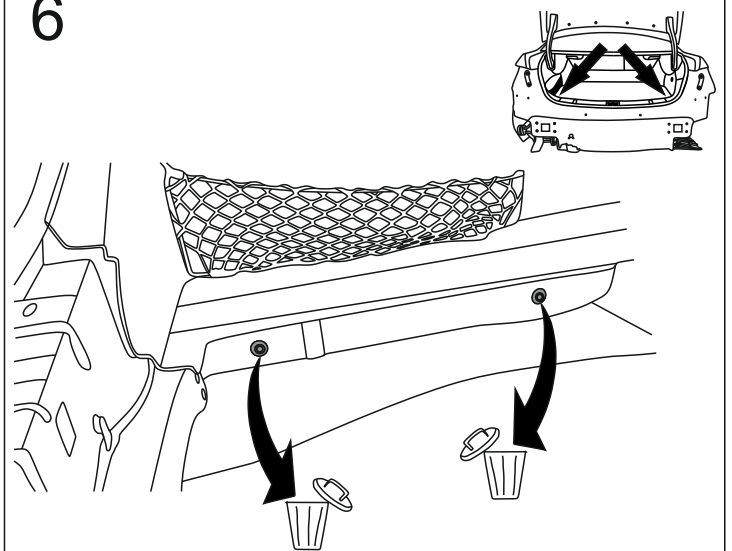
4

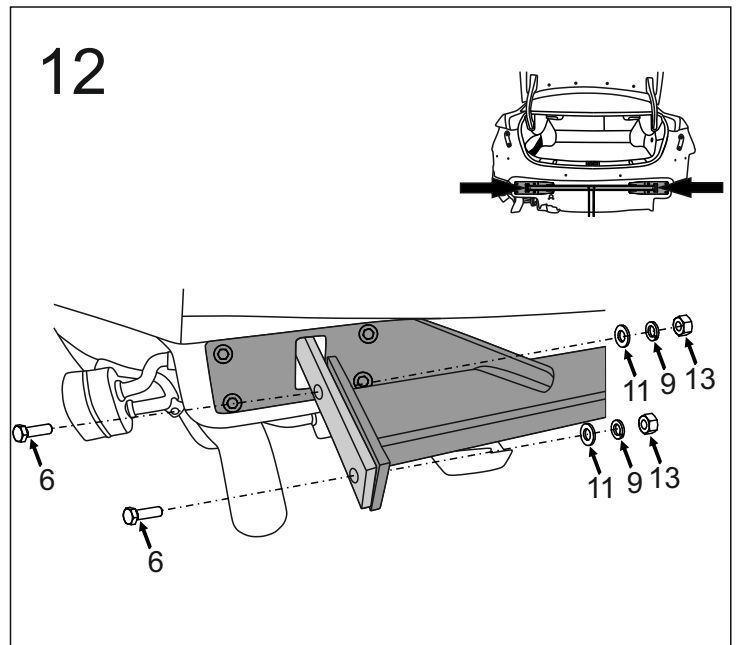
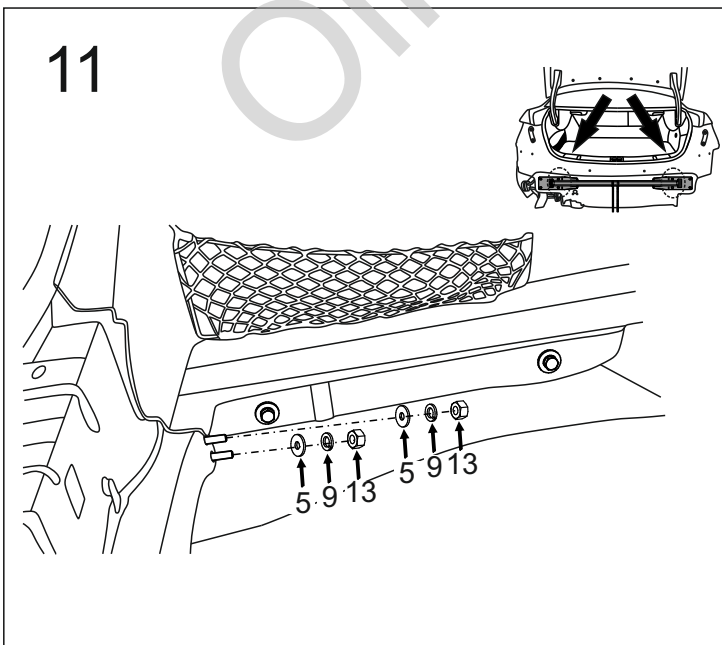
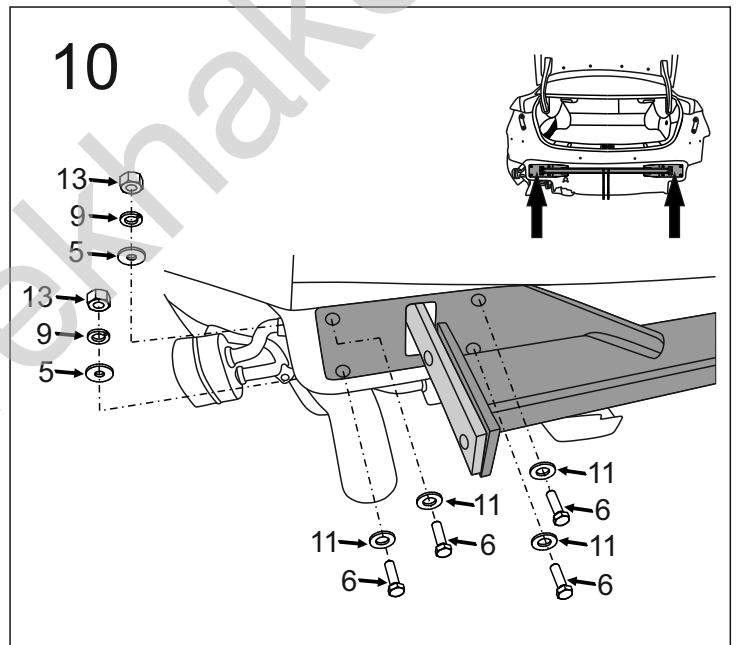
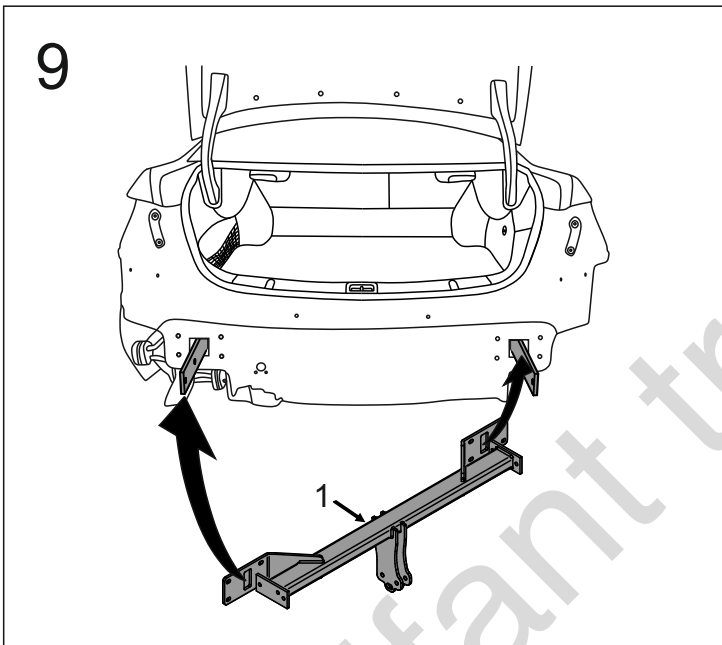
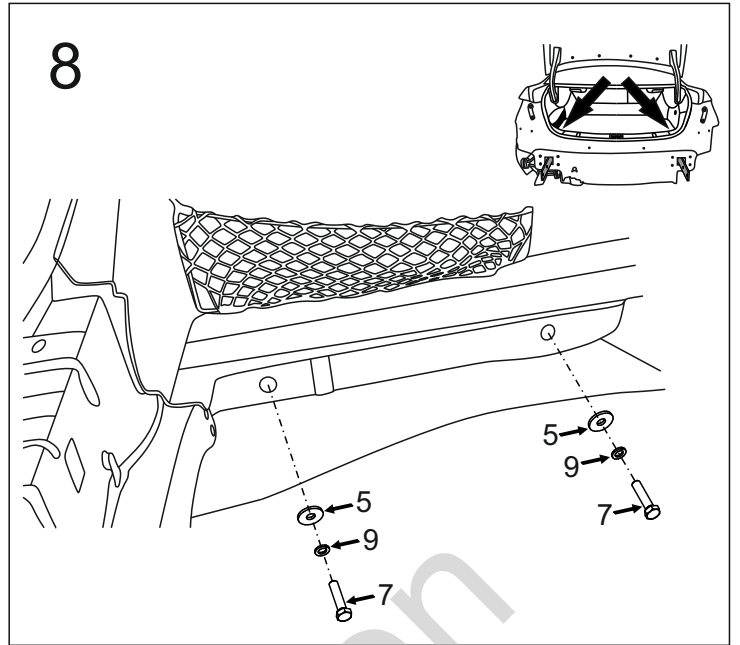
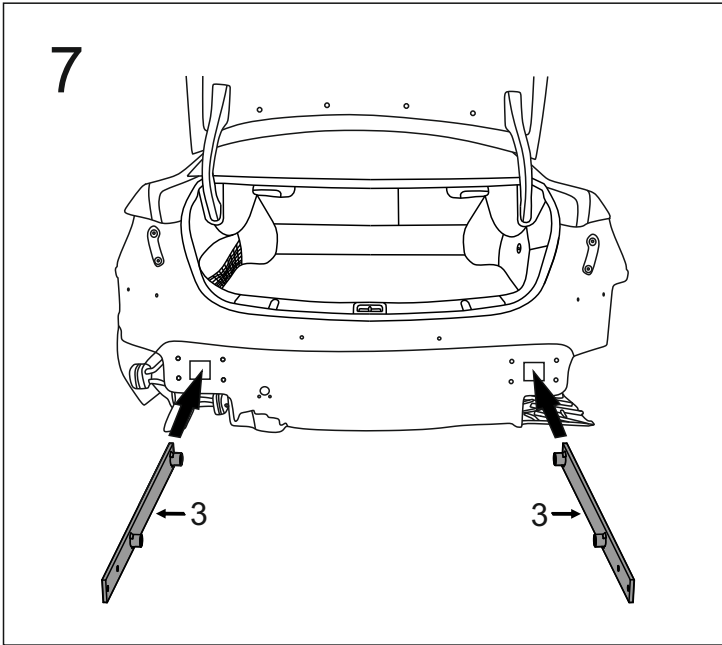


5

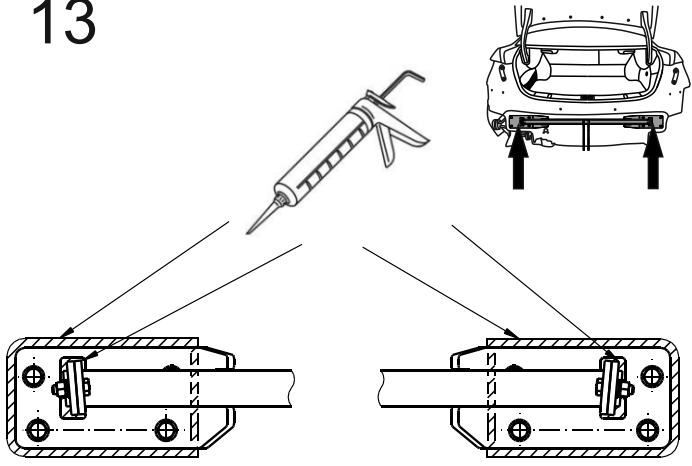


6

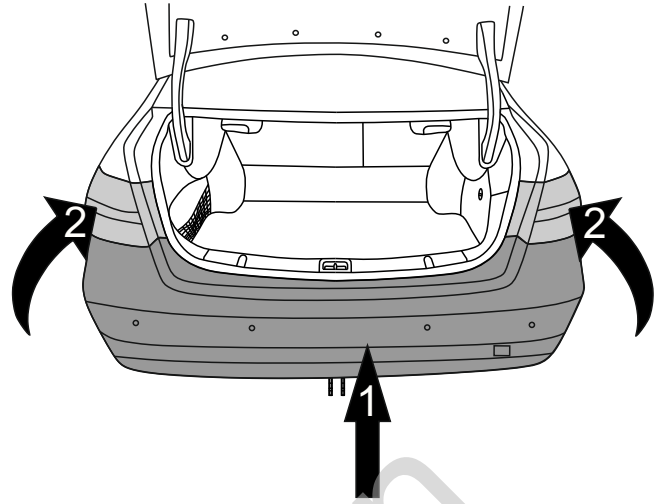




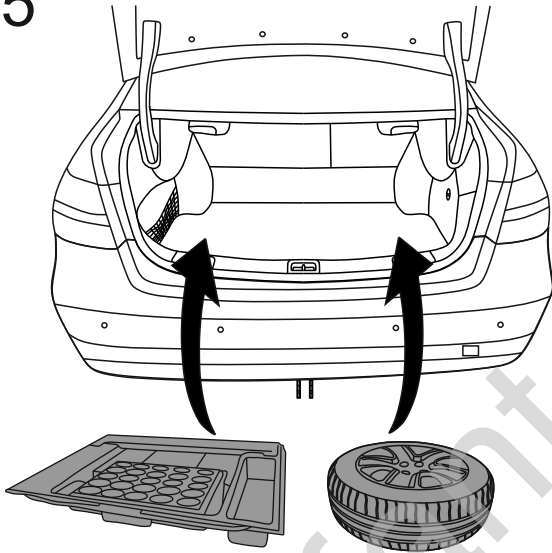
13



14



15



16

