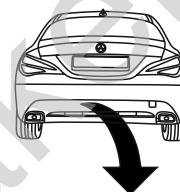


Mercedes CLA (4D) (C117)

(2013 - 2019)

M-105

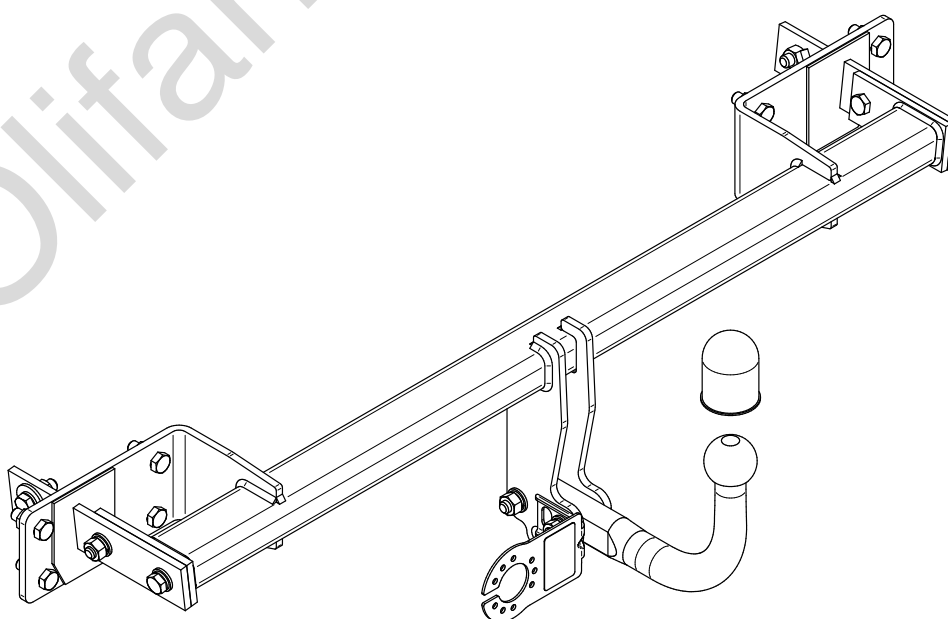
- PL** **Zaczep Kulowy** Instrukcja montażu i eksploatacji
- GB** **Tow bar** Installation and operating instructions
- D** **Die Anhängerkupplung** Montage- und Gebrauchsanleitung
- ES** **Gancho de remolque** Las instrucciones de instalación y de operación
- RU** **Фаркоп** Инструкция по установке и эксплуатации ТСУ
- FR** **Attelage** Notice de montage et d'utilisation
- IT** **Gancio traino** Istruzioni di montaggio
- CZ** **Tažné zařízení** Návod na montáž a použití
- RO** **Cârlig de remorcare** Instrucția de montaj și exploatare
- SE** **Dragkulan** Monterings- och bruksanvisningar.



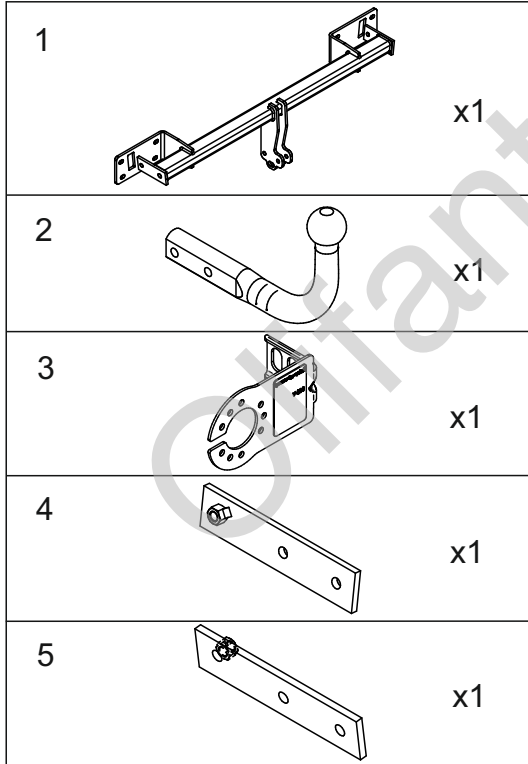
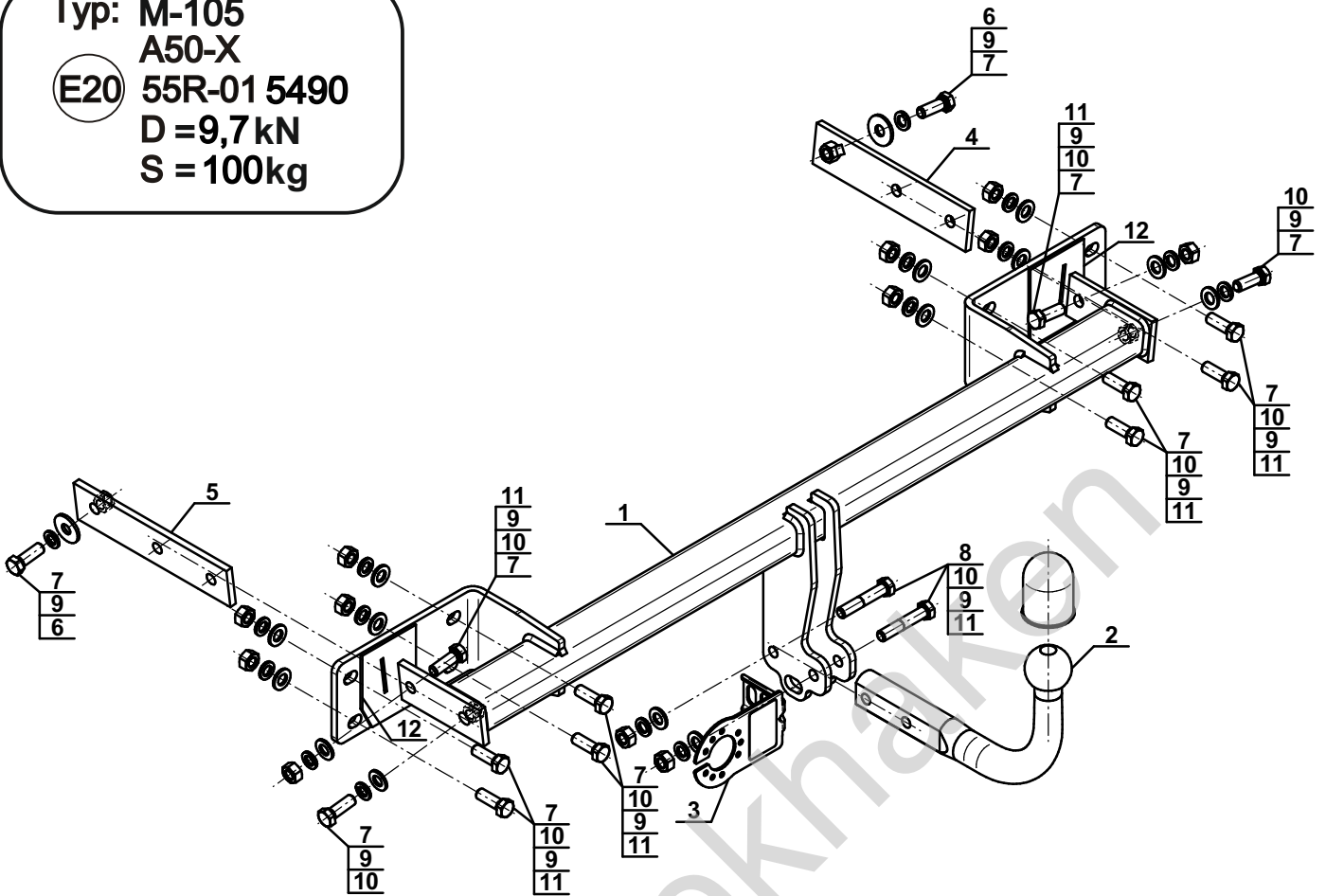
YES NO



YES NO



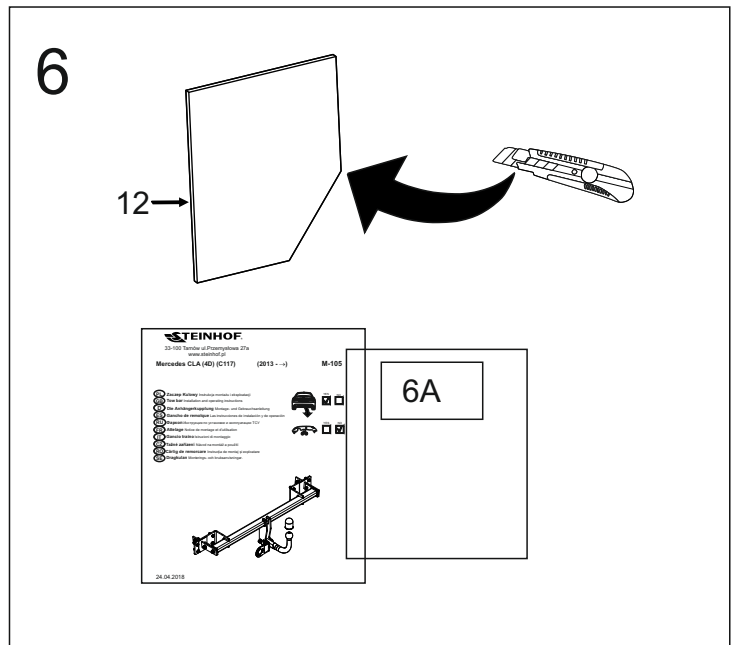
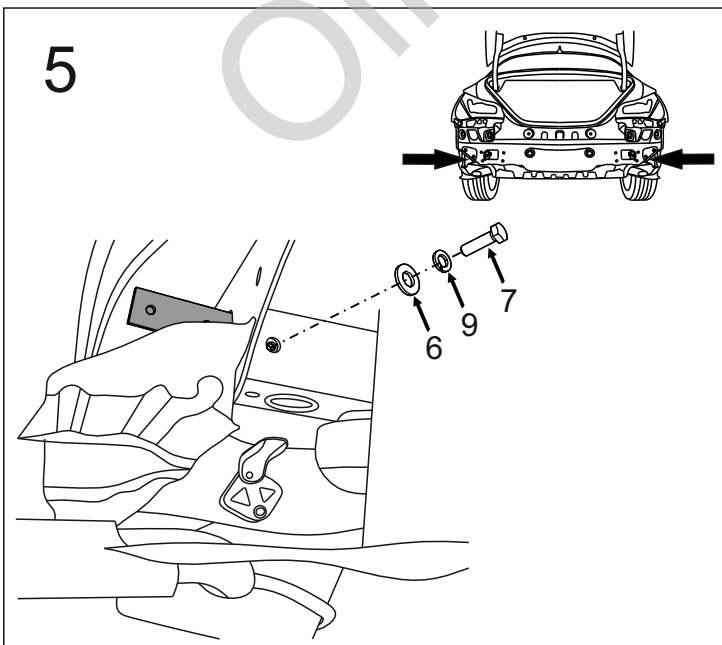
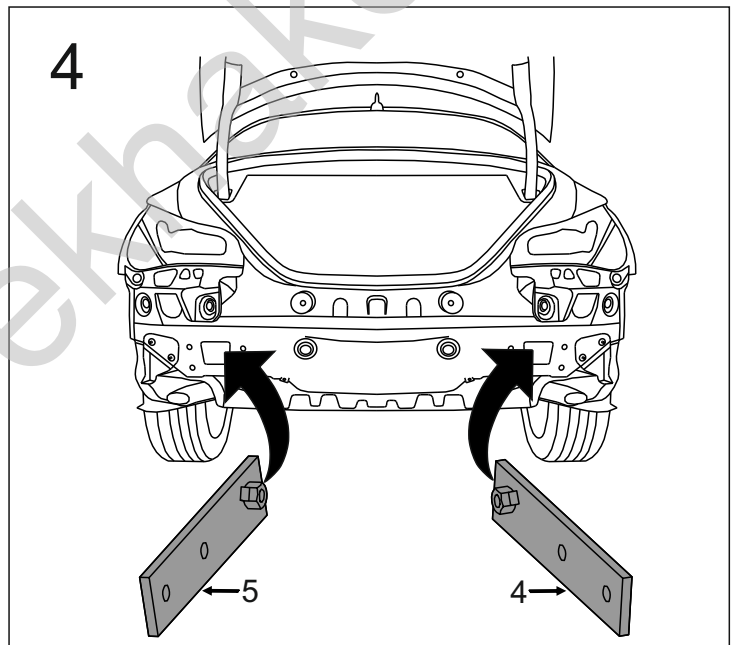
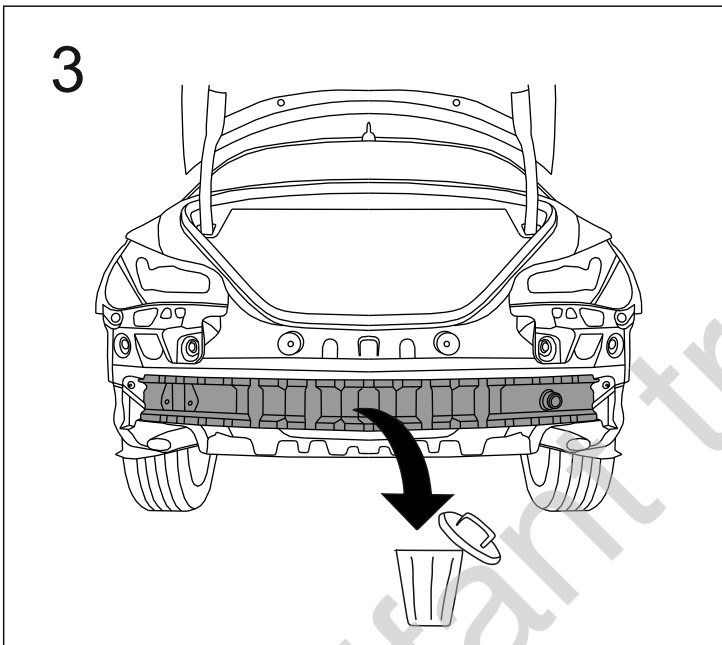
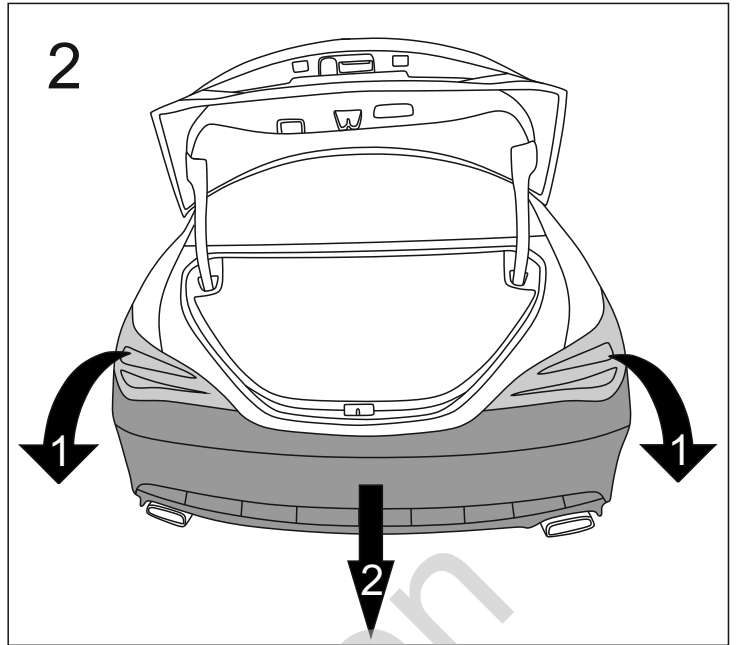
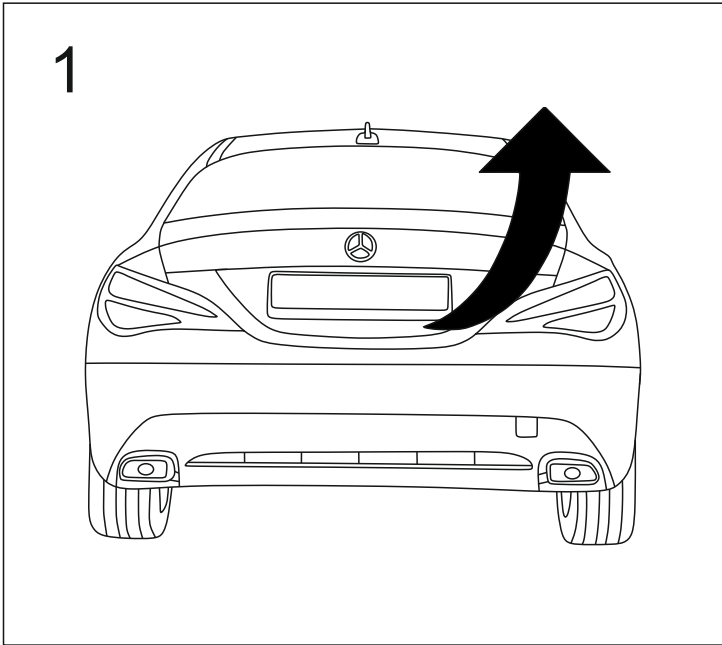
Typ: M-105
 A50-X
 E20 55R-01 5490
 D = 9,7 kN
 S = 100kg



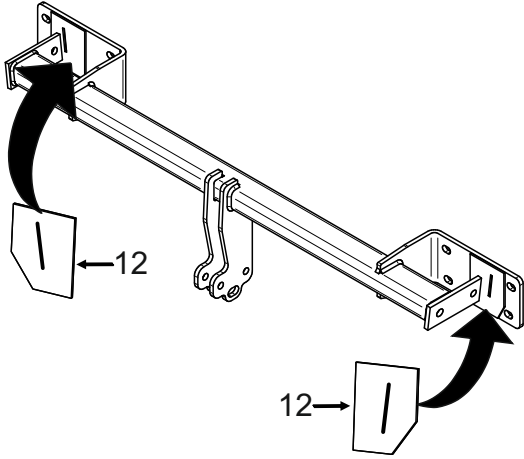
6		Ø34/Ø12,5x3	x2
7		M12x35 (PN/M-82105) (8.8)	x14
8		M12x65 (PN/M-82101) (8.8)	x2
9		Ø12,2	x16
10		Ø13,0	x14
11		M12 (8)	x12
12		(CH-021.01)	x2



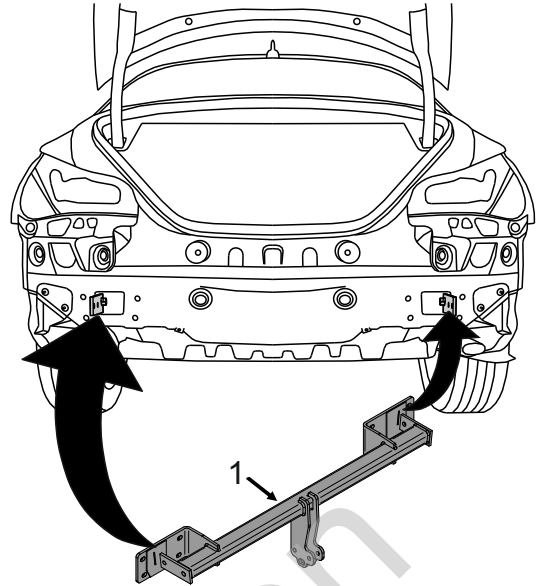
8.8	
M6 - 10 (Nm)	M12 - 85 (Nm)
M8 - 25 (Nm)	M14 - 135 (Nm)
M10 - 50 (Nm)	M16 - 200 (Nm)



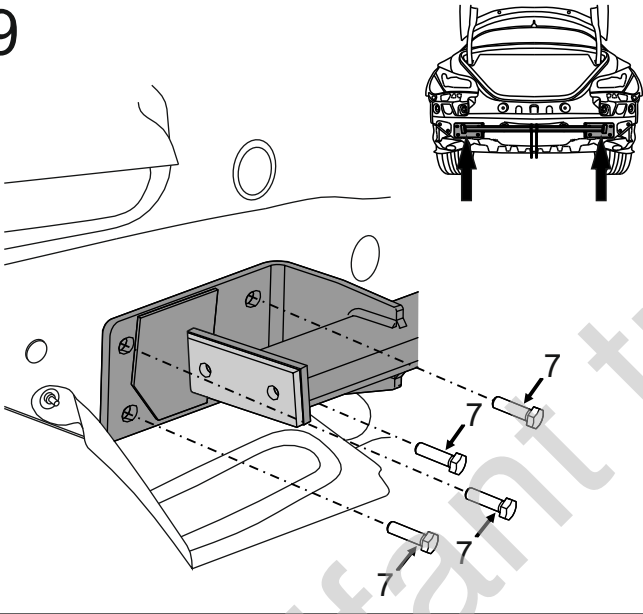
7



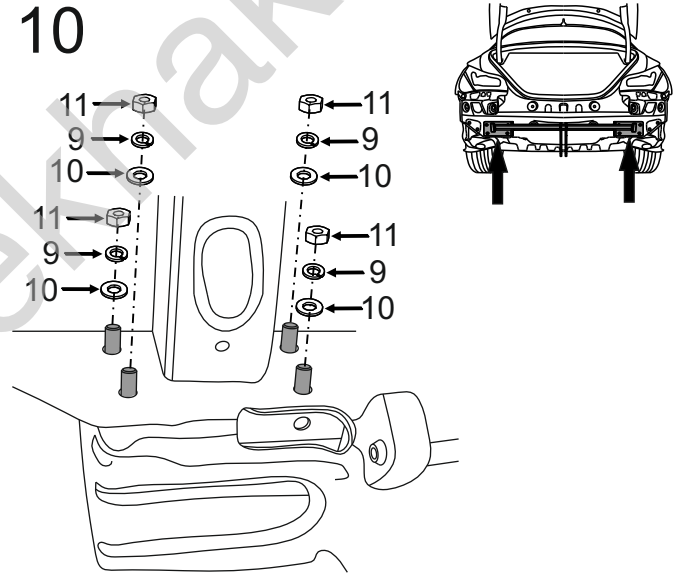
8



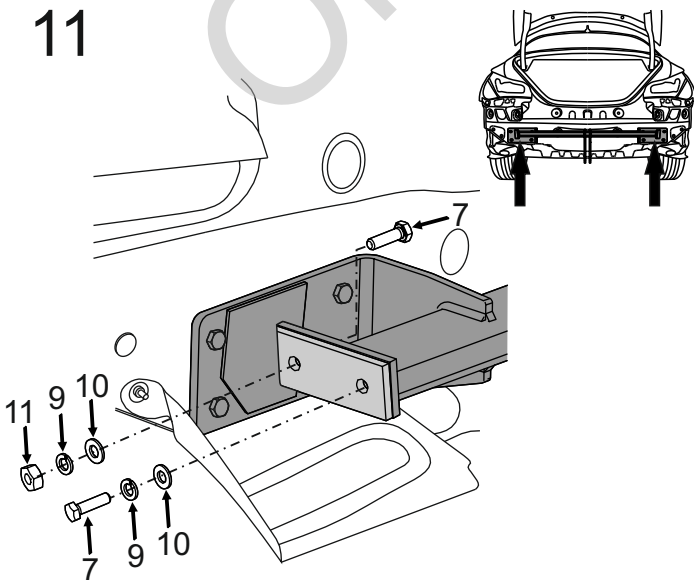
9



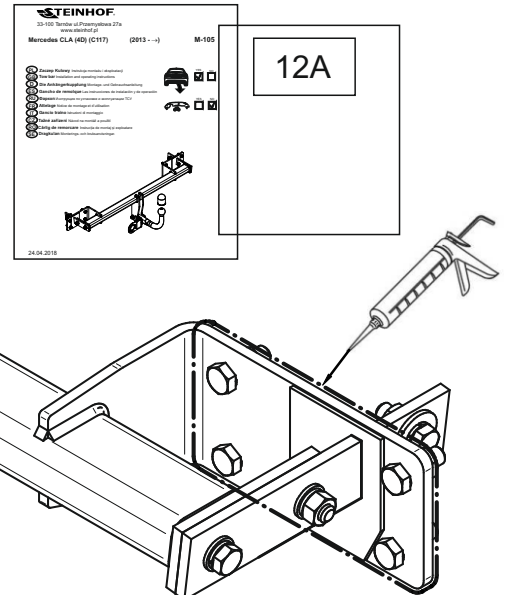
10



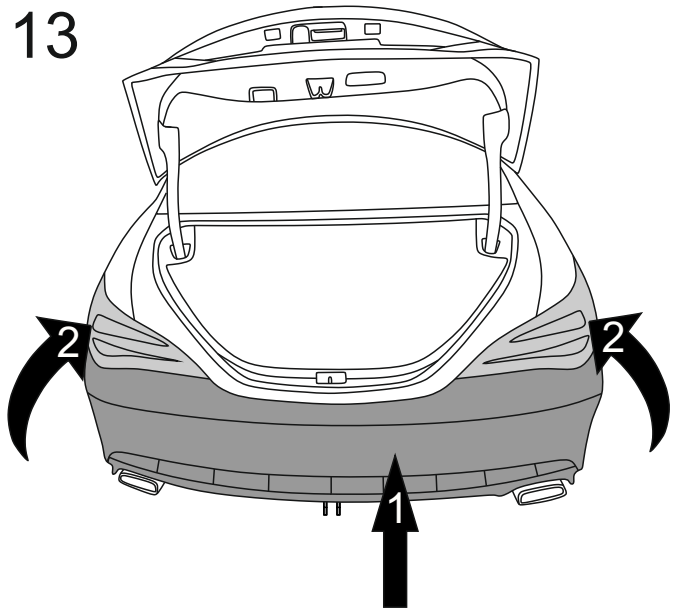
11



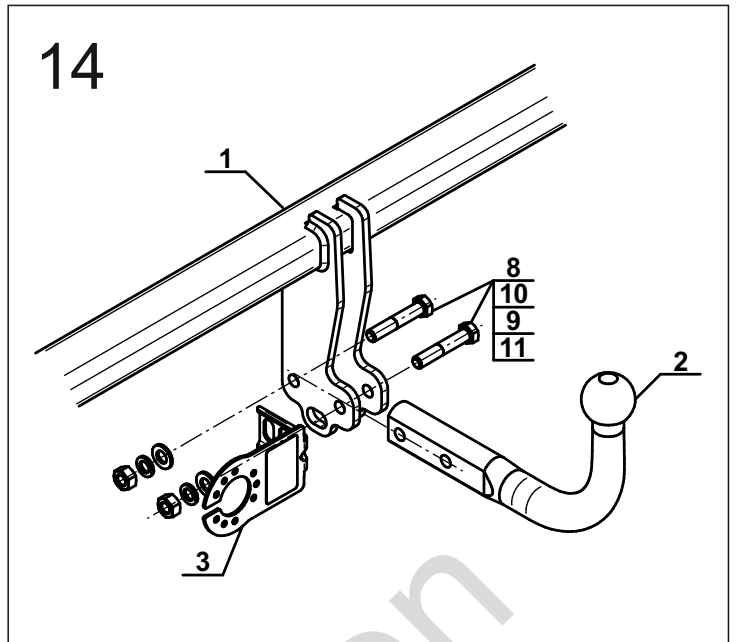
12



13

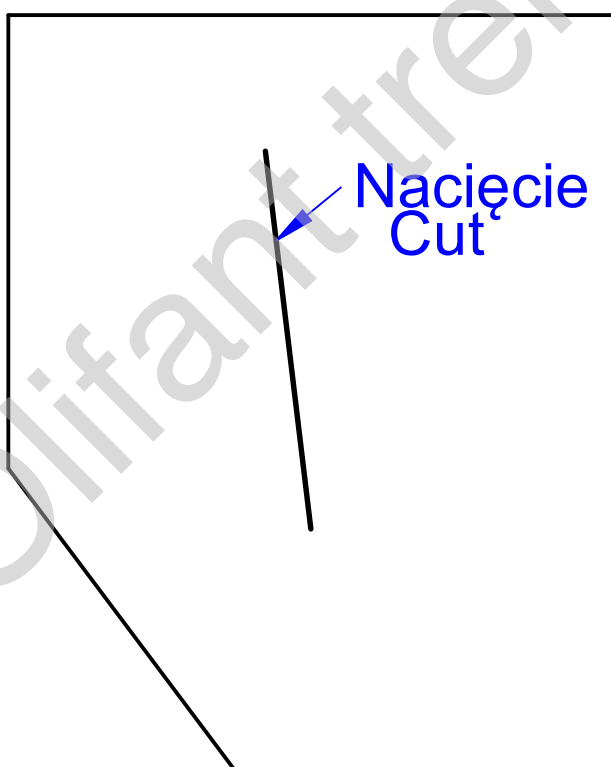
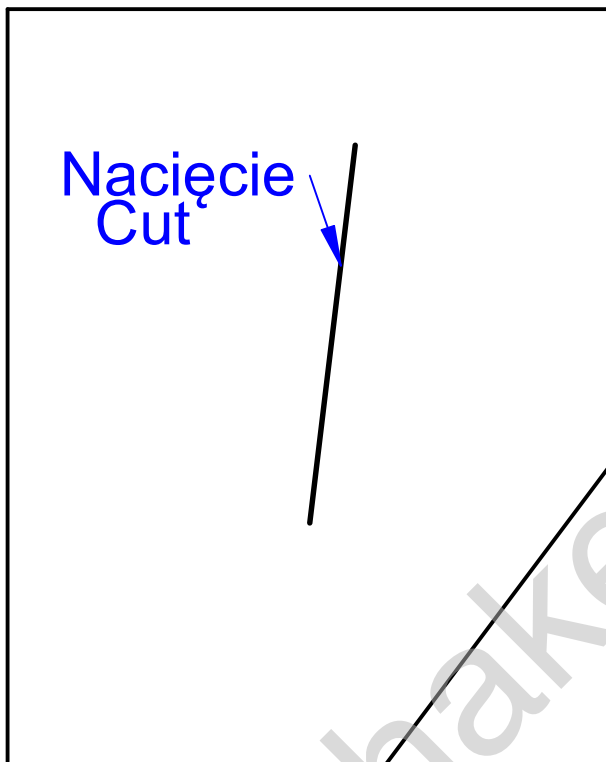


14



Olifant trekhaken

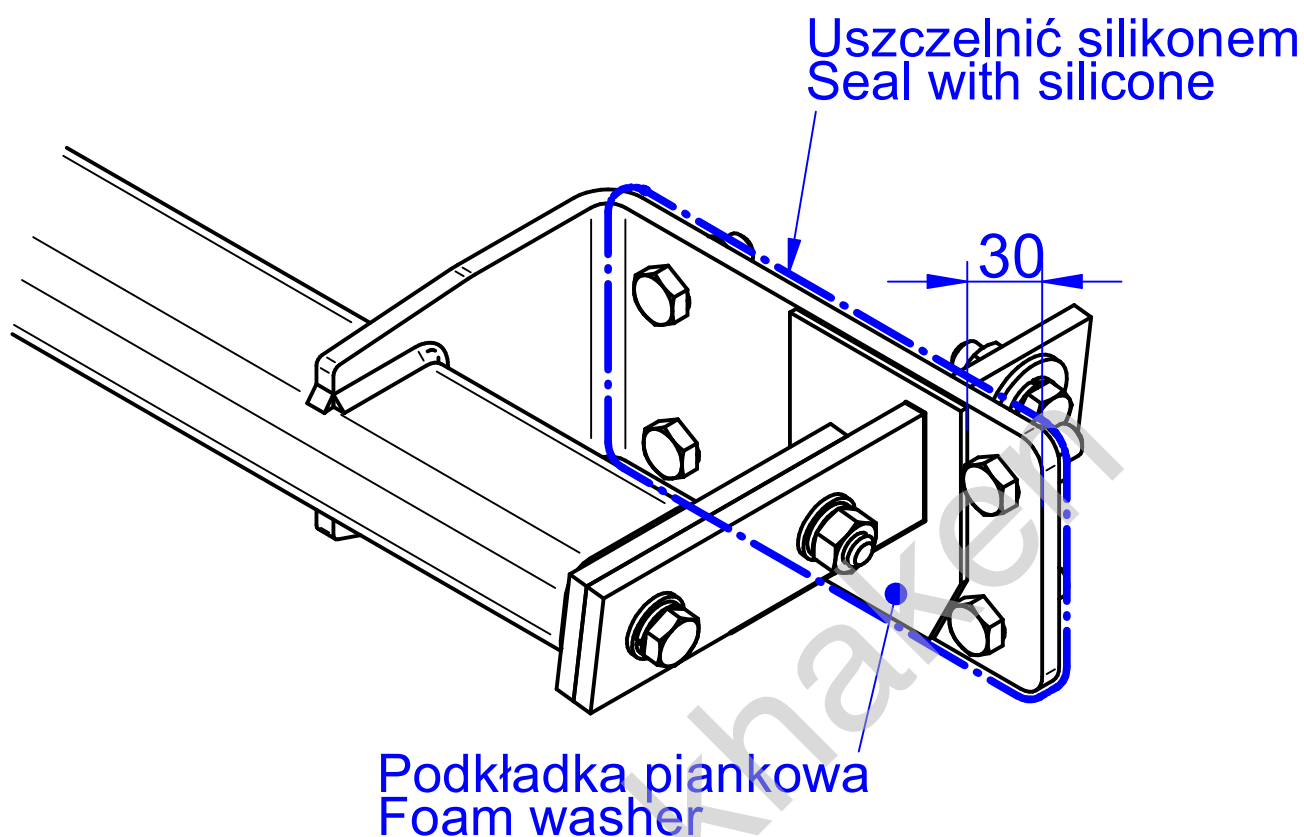
Prawa
Right



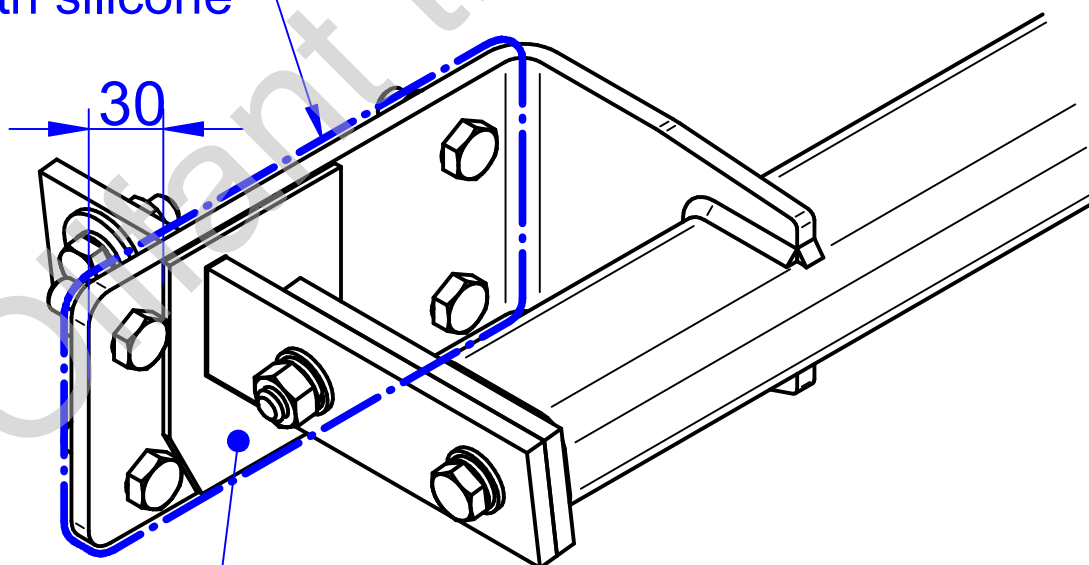
Lewa
Left

Szablon nacięcia podkładki piankowej
Foam washer cutting template

Skala 1:1
Scale 1:1



Uszczelnienie silikonem
Seal with silicone



Podkładka piankowa
Foam washer

Uszczelnienie prawego/lewego wspornika
Right/left support seal