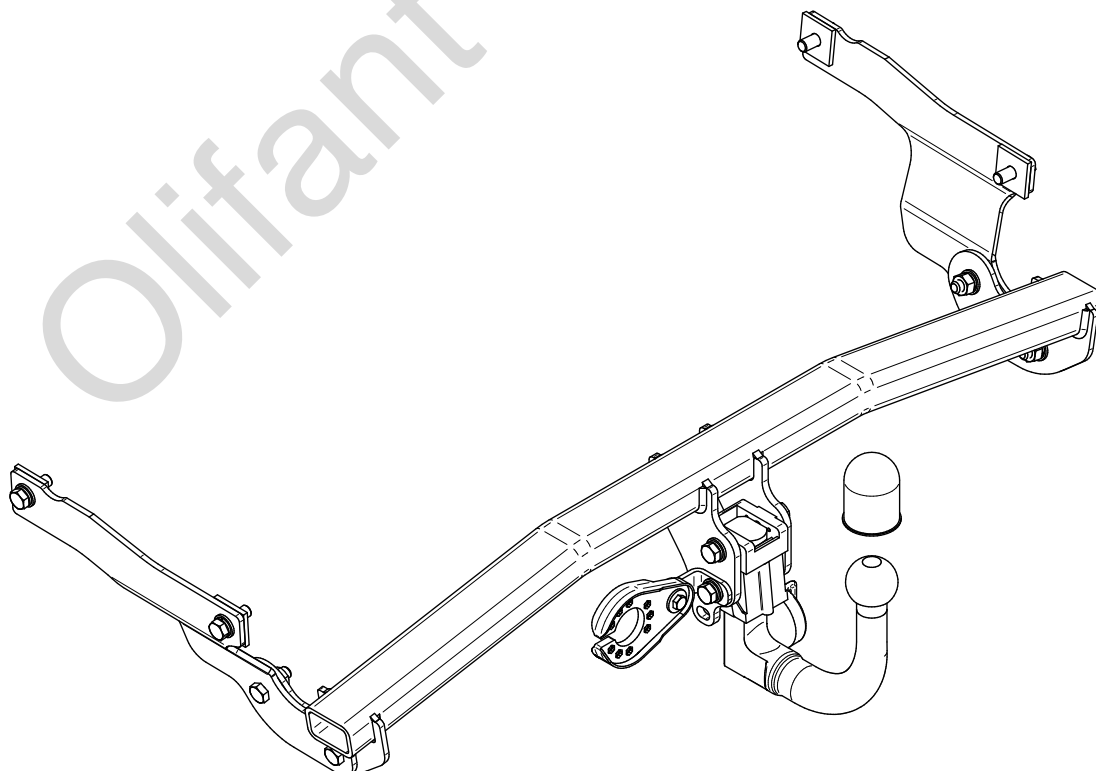
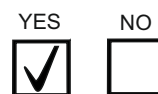
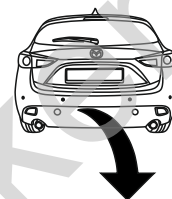


Mazda 3 (BM), (5D)

(2013 - 2019)

M-058

- PL** **Urządzenie sprzęgające** Instrukcja montażu i eksploatacji
- GB** **Coupling device** Installation and operating instructions
- D** **Kupplungsvorrichtung** Montage- und Gebrauchsanleitung
- ES** **Del dispositivo de acoplamiento** Las instrucciones de instalación y de operación
- RU** **Тягово-сцепное устройство** Инструкция по установке и эксплуатации
- FR** **Dispositif d'accouplement** Notice de montage et d'utilisation
- IT** **Dispositivo accoppiamento** Istruzioni di montaggio
- CZ** **Spojovacího zařízení Tažné** Návod na montáž a použití
- RO** **Dispozitiv de cuplare** Instrucția de montaj și exploatare
- SE** **Kopplingsanordningens** Monterings- och bruksanvisningar.



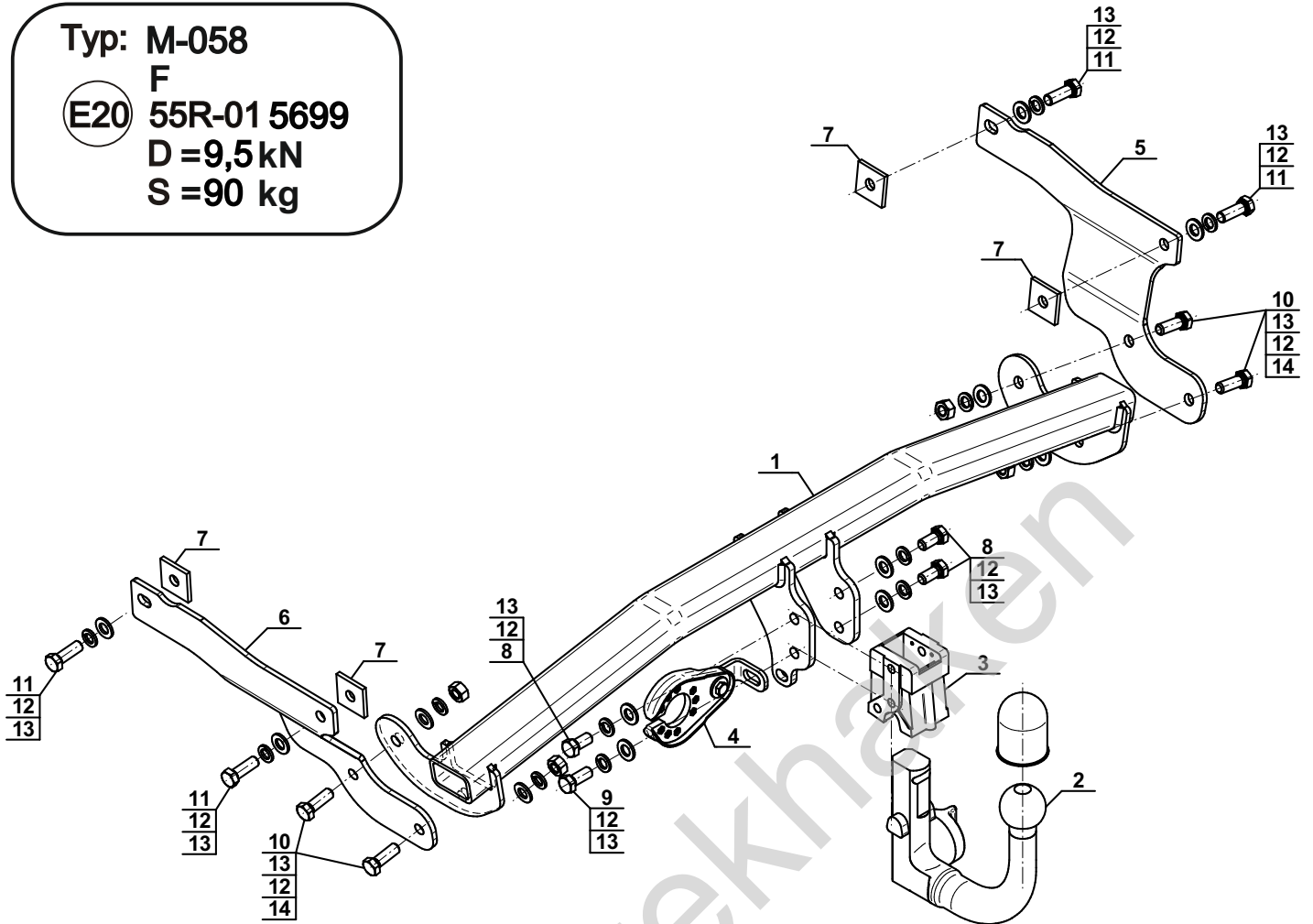
Typ: M-058

F

(E20) 55R-01 5699

D = 9,5 kN

S = 90 kg



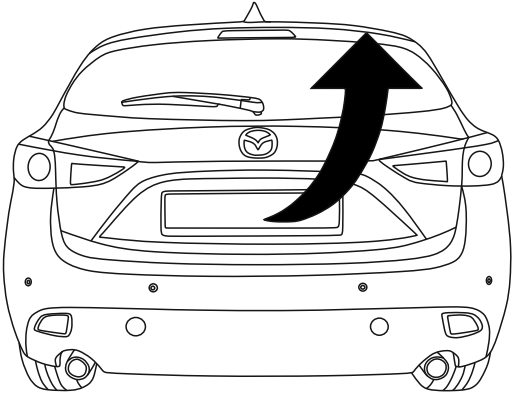
| | | |
|---|------------------------------|----|
| 1 | | x1 |
| 2 | (ACS-6006 / TERWA 30671) | x1 |
| 3 | | x1 |
| 4 | (CZ-050.00) | x1 |
| 5 | | x1 |
| 6 | | x1 |

| | | | |
|----|--|--------------------------------|-----|
| 7 | | 40x40x5/Ø13,0 | x4 |
| 8 | | M12x25 (PN/M-82105) (8.8) | x3 |
| 9 | | M12x30 (PN/M-82105) (8.8) | x1 |
| 10 | | M12x35 (PN/M-82105) (8.8) | x4 |
| 11 | | M12x1,25x35 (PN/M-82105) (8.8) | x4 |
| 12 | | Ø12,2 | x12 |
| 13 | | Ø13,0 | x12 |
| 14 | | M12 (8) | x4 |

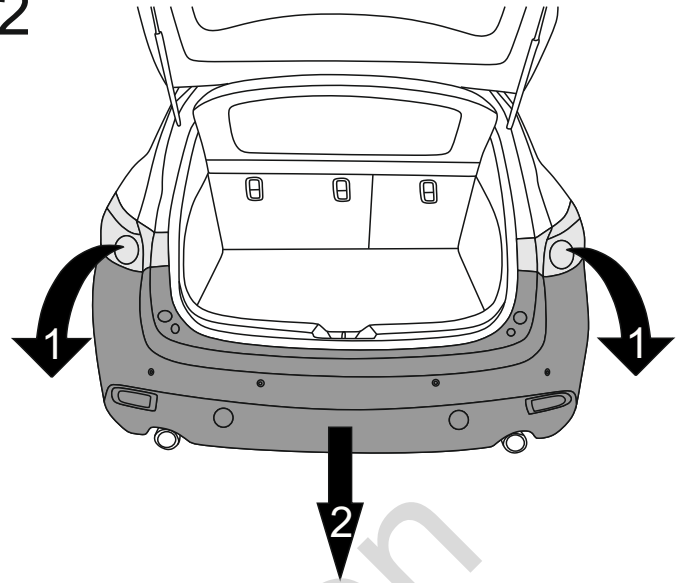


| 8.8 | |
|---------------|----------------|
| M8 - 25 (Nm) | M14 - 135 (Nm) |
| M10 - 50 (Nm) | M16 - 200 (Nm) |
| M12 - 85 (Nm) | |

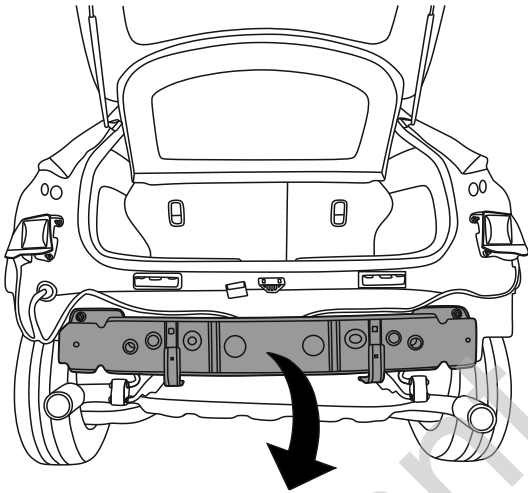
1



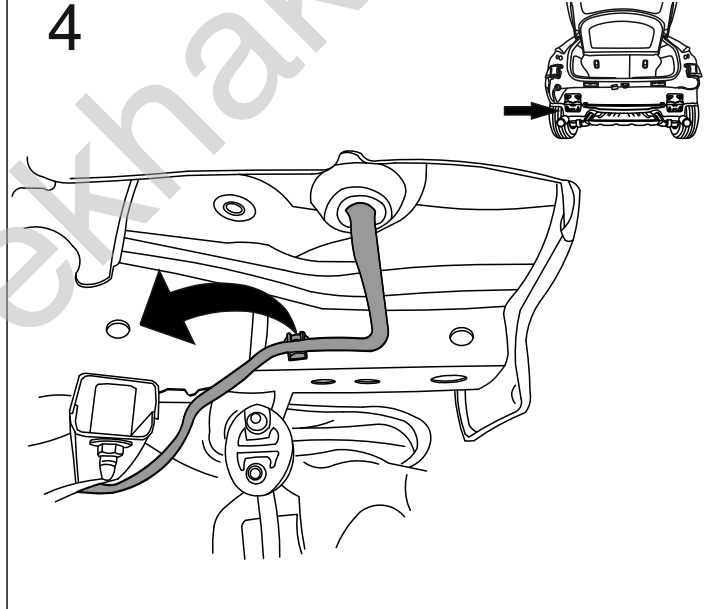
2



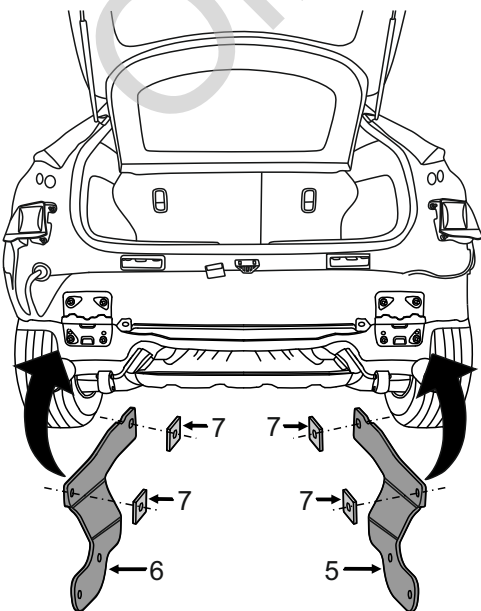
3



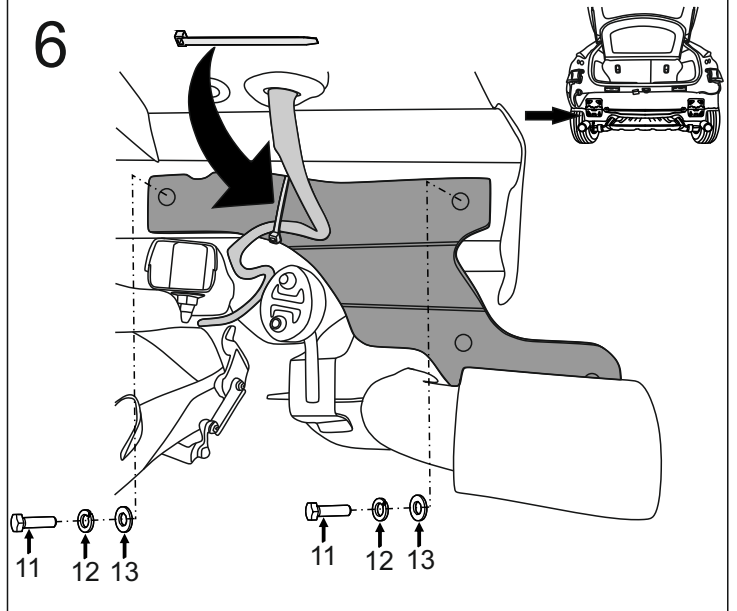
4

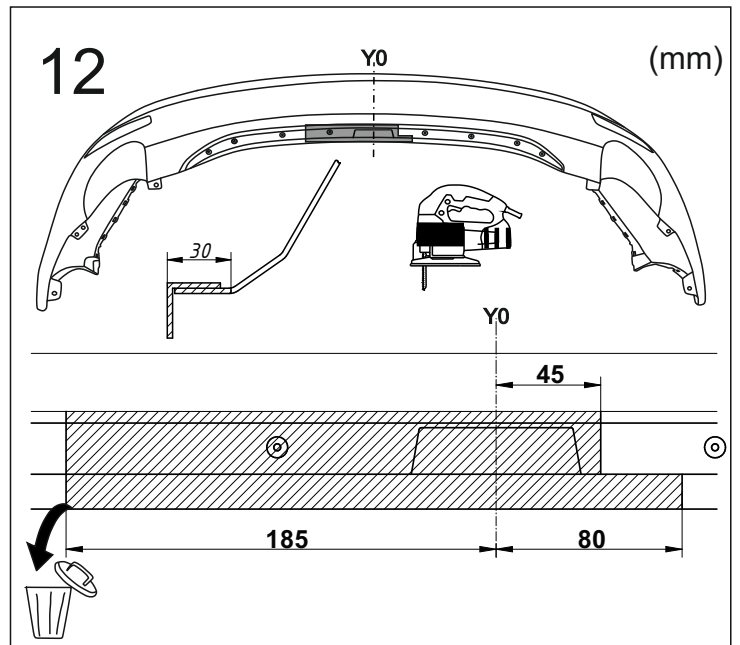
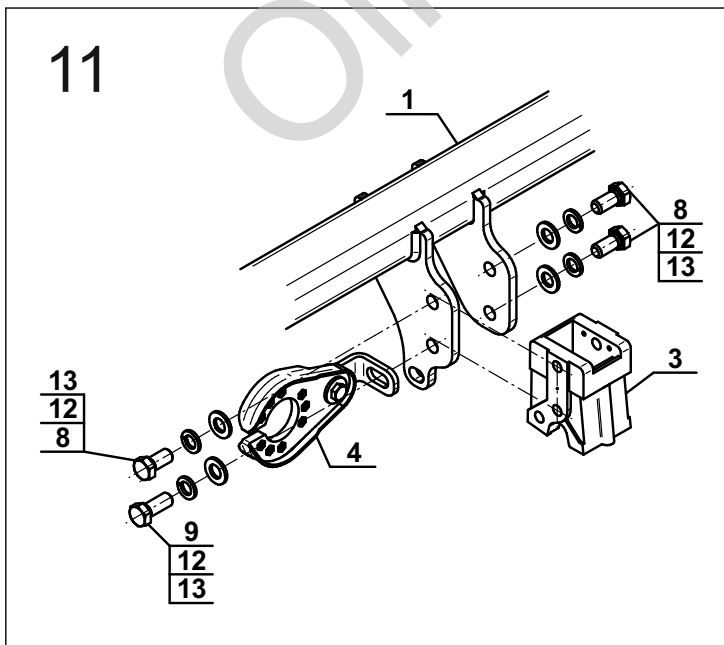
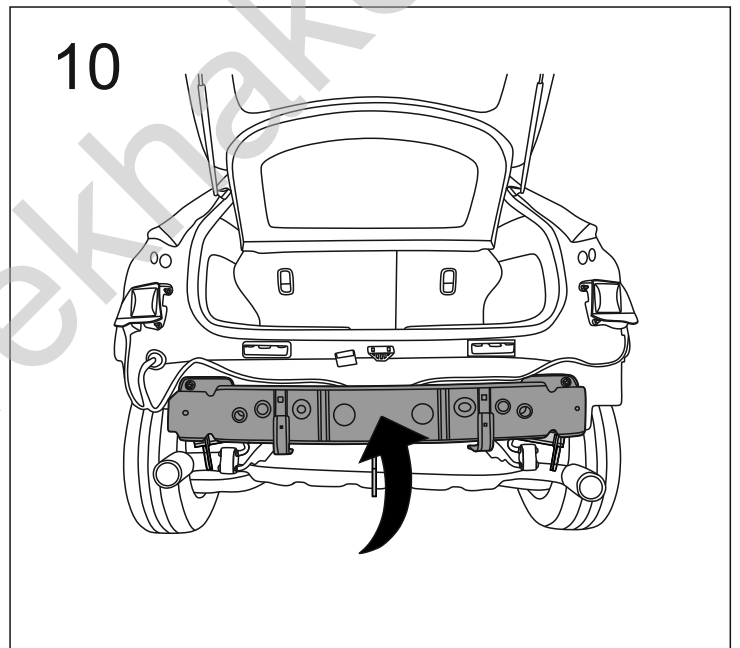
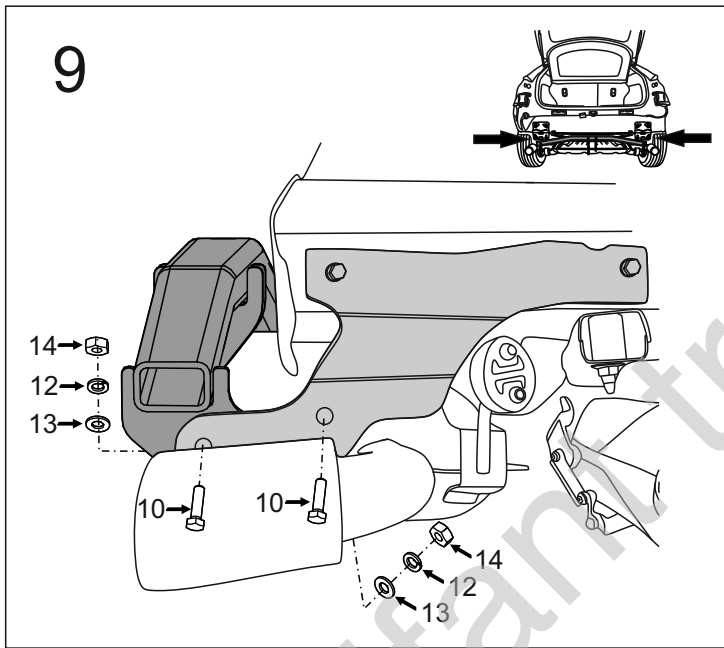
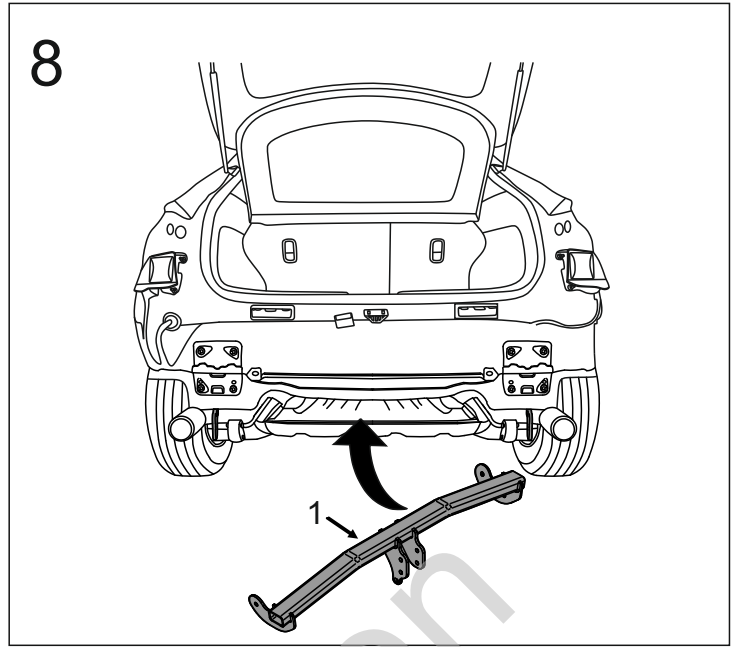
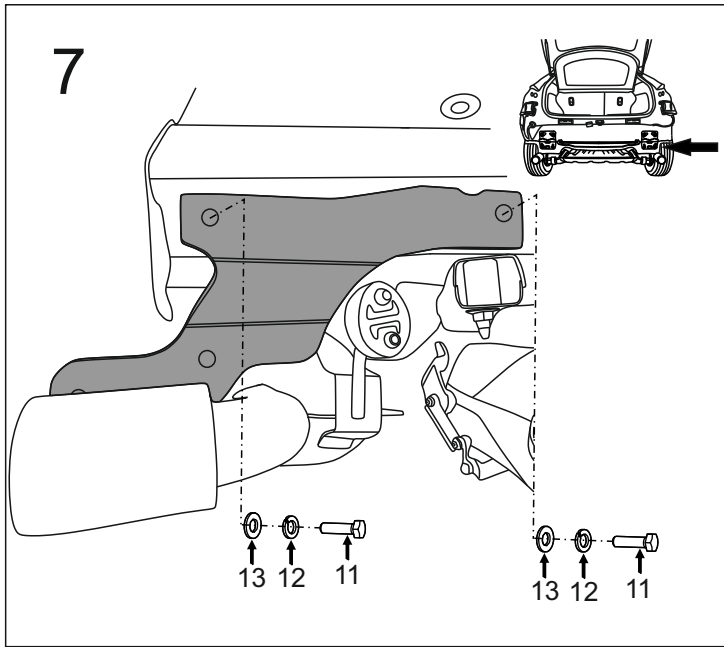


5

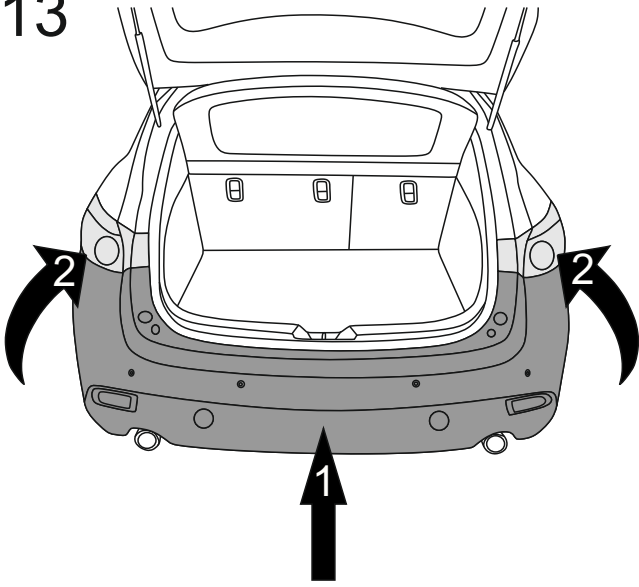


6

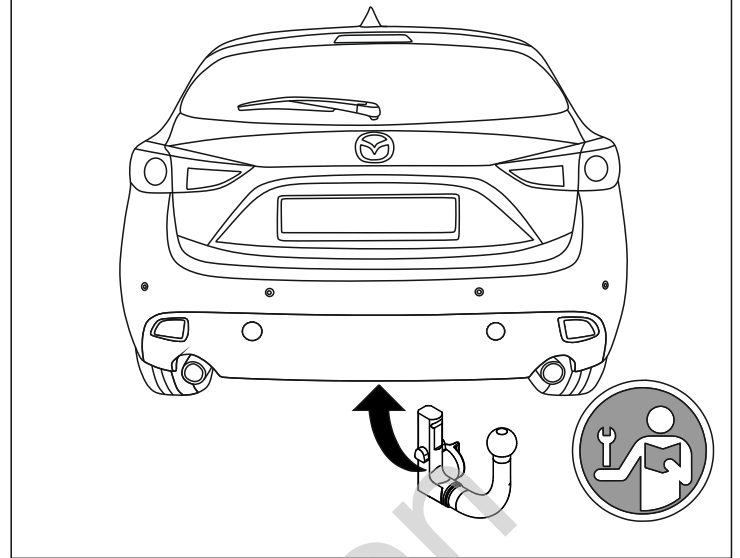




13



14



Olifant trekhakeri