

33-100 Tarnów ul.Przemysłowa 27a
www.steinhof.pl

**Mazda CX-5 II (KF),
(AdBlue)** (2017 - →)
**Mazda CX-5 II USA (KF),
(AdBlue)** (2017 - →)

M-057

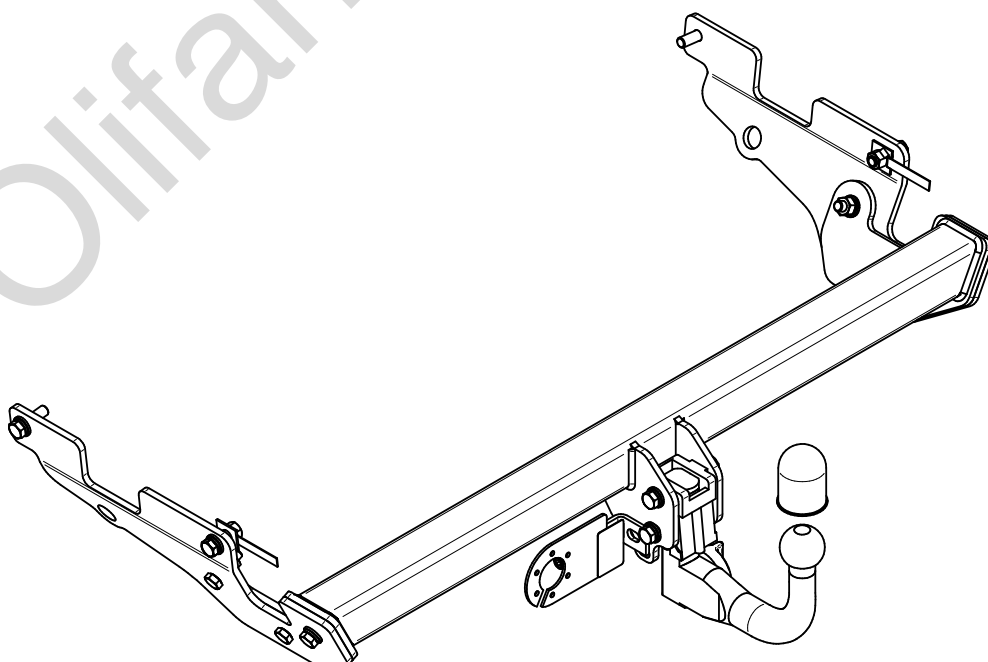
- PL** **Urządzenie sprzęgające** Instrukcja montażu i eksploatacji
- GB** **Coupling device** Installation and operating instructions
- D** **Kupplungsvorrichtung** Montage- und Gebrauchsanleitung
- ES** **Del dispositivo de acoplamiento** Las instrucciones de instalación y de operación
- RU** **Тягово-цепное устройство** Инструкция по установке и эксплуатации
- FR** **Dispositif d'accouplement** Notice de montage et d'utilisation
- IT** **Dispositivo accoppiamento** Istruzioni di montaggio
- CZ** **Spojovacího zařízení Tažné** Návod na montáž a použití
- RO** **Dispozitiv de cuplare** Instrucția de montaj și exploatare
- SE** **Kopplingsanordningens** Monterings- och bruksanvisningar.



YES NO



YES NO



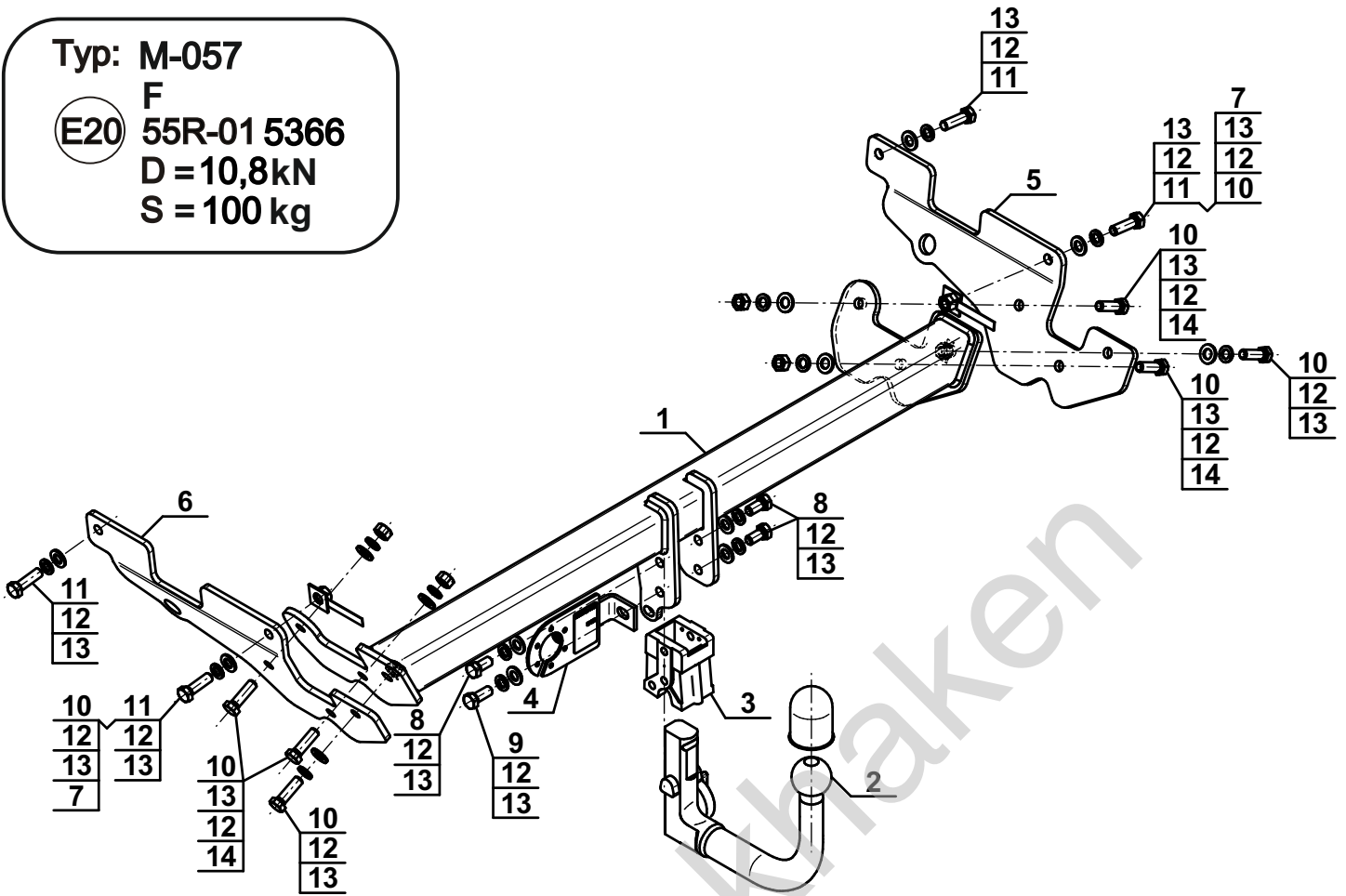
Typ: M-057

F

(E20) 55R-01 5366

D = 10,8kN

S = 100 kg



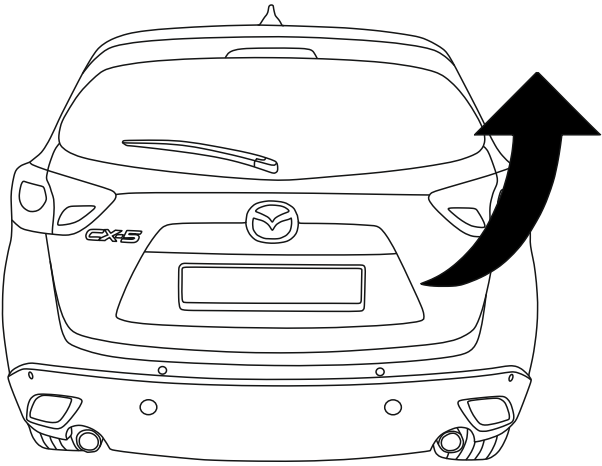
1		x1
2	(ACS-6004)	x1
3		x1
4	(CZ-050.00)	x1
5		x1

6		x1
7		x2
8	M12x25 (PN/M-82105) (8.8)	x3
9	M12x30 (PN/M-82105) (8.8)	x1
10	M12x40 (PN/M-82105) (8.8)	x8
11	M12x1,25x40 (PN/M-82105) (8.8)	x4
12	Ø12,2	x14
13	Ø13,0	x14
14	M12 (8)	x4

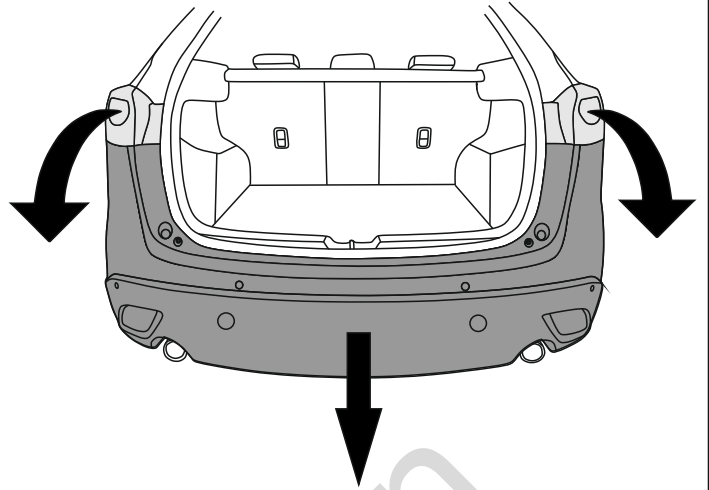


8.8	
M6 - 10 (Nm)	M12 - 85 (Nm)
M8 - 25 (Nm)	M14 - 135 (Nm)
M10 - 50 (Nm)	M16 - 200 (Nm)

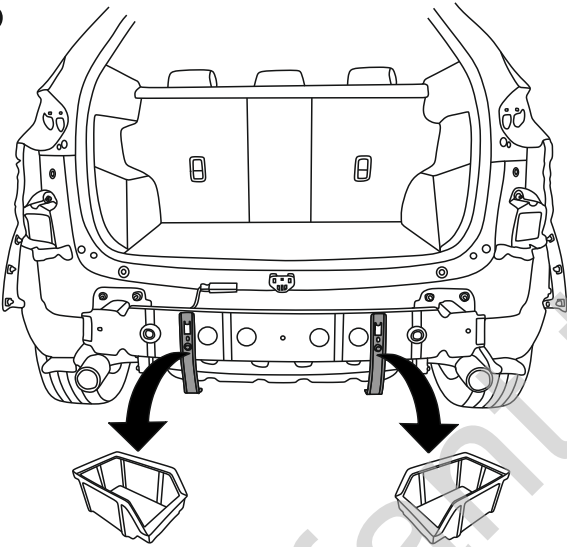
1



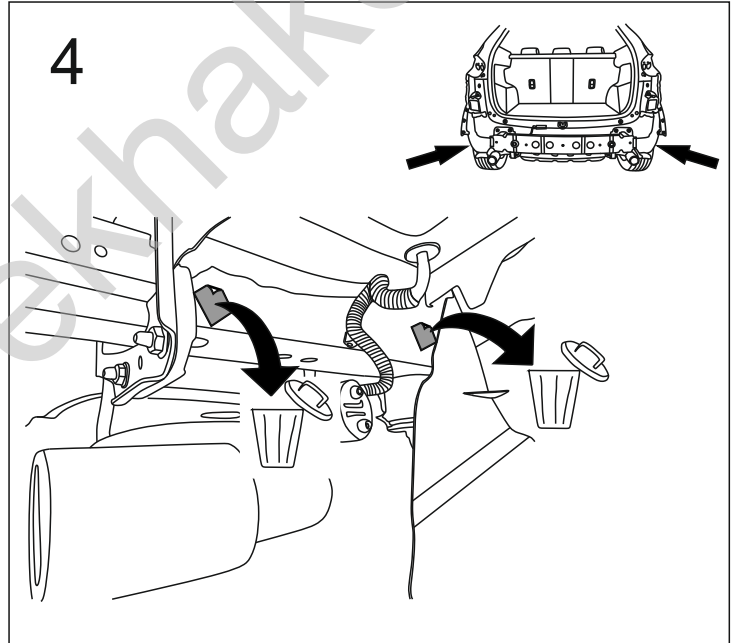
2



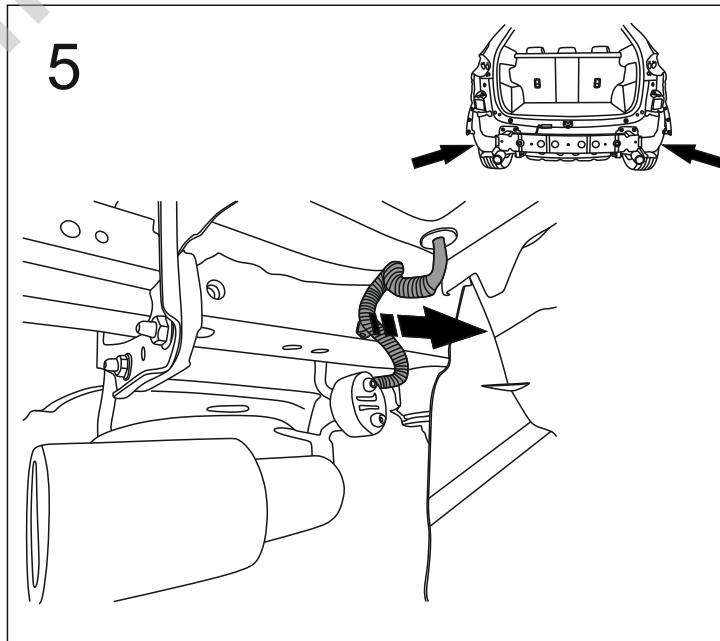
3

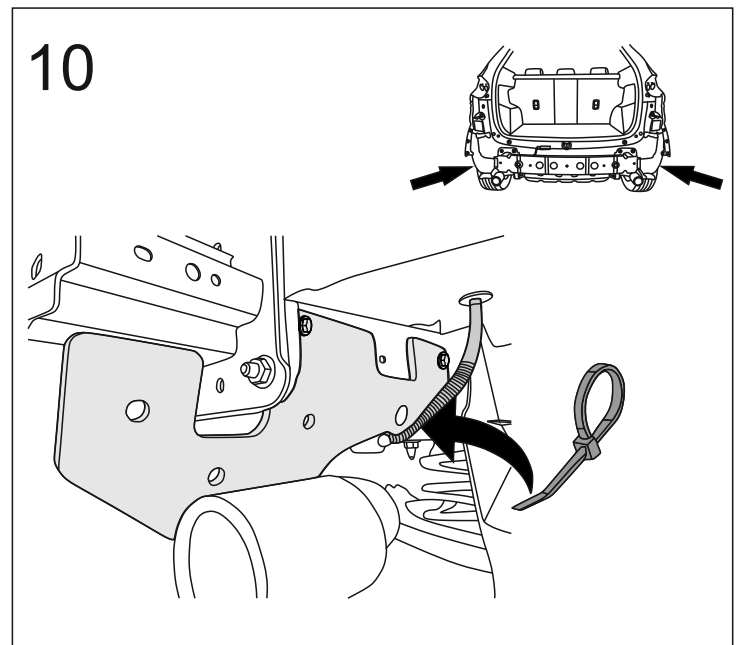
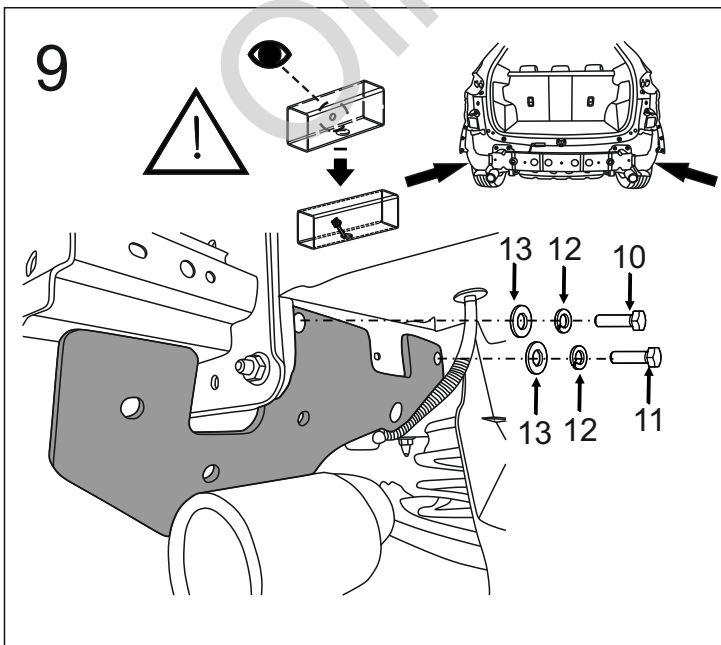
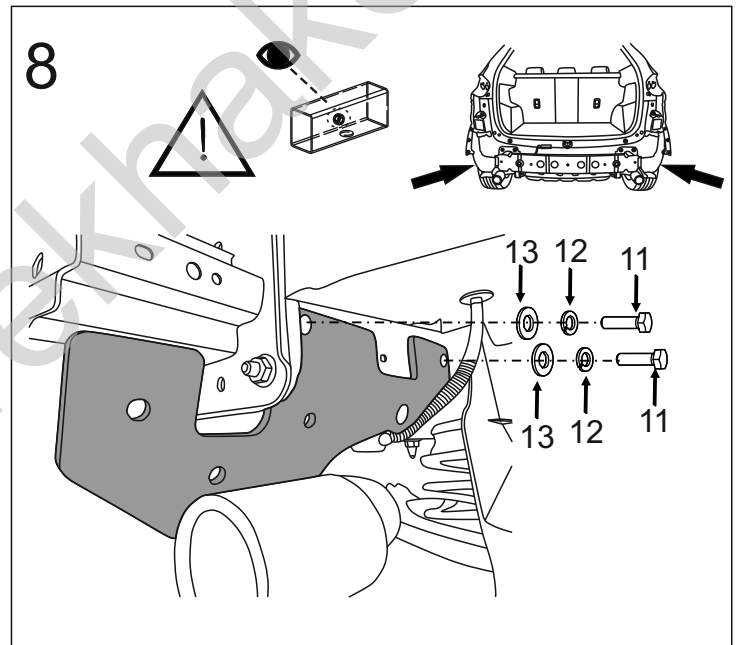
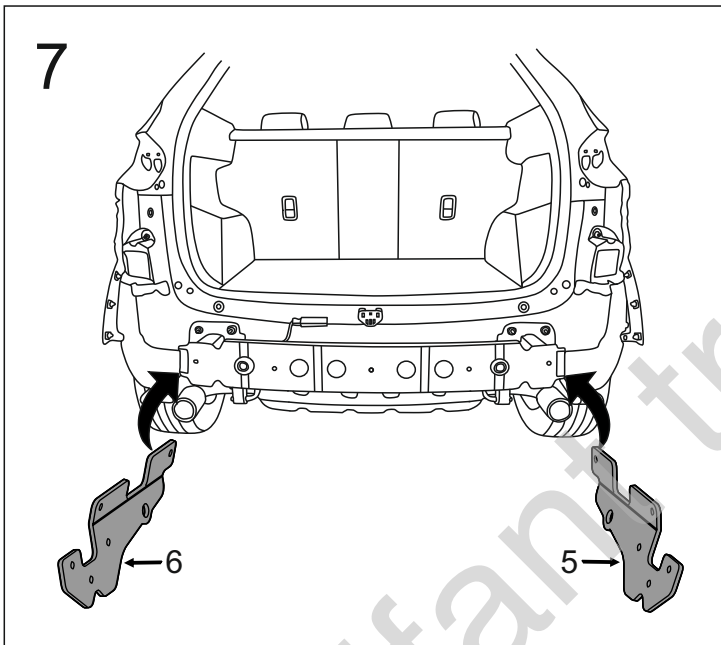
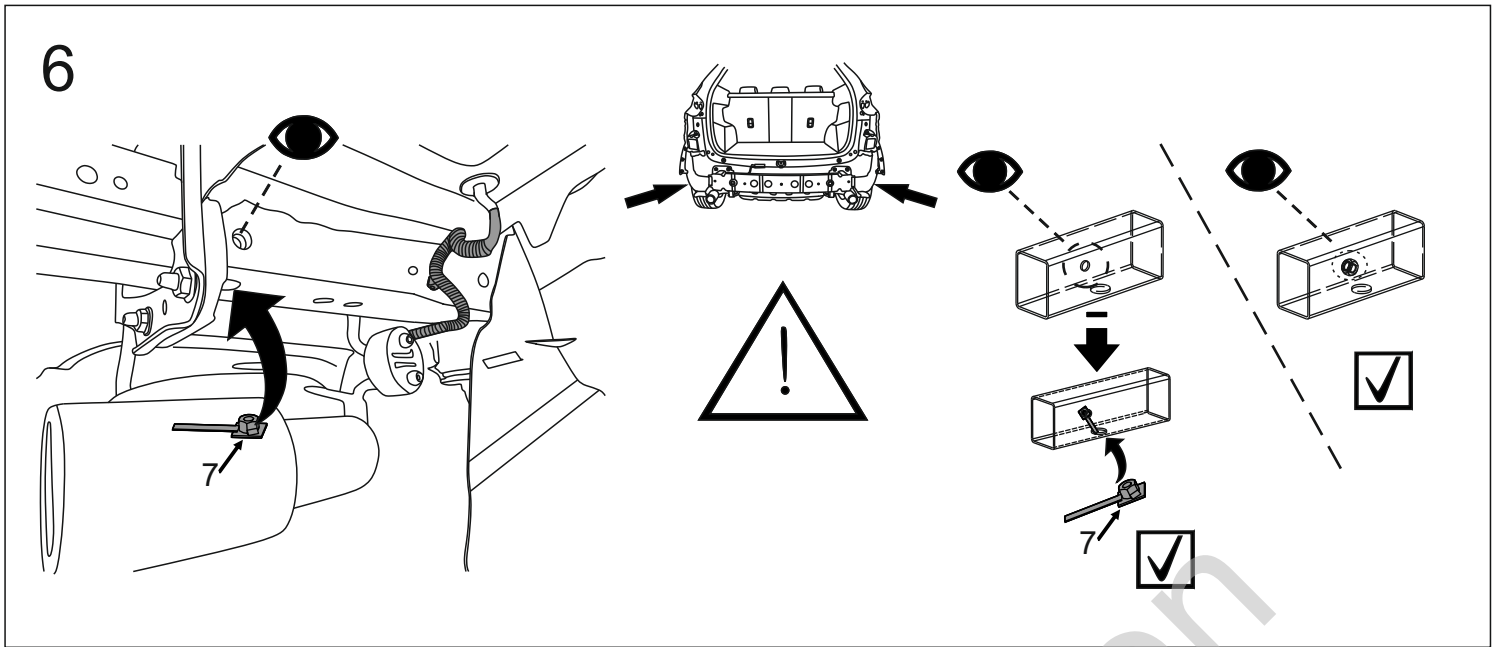


4

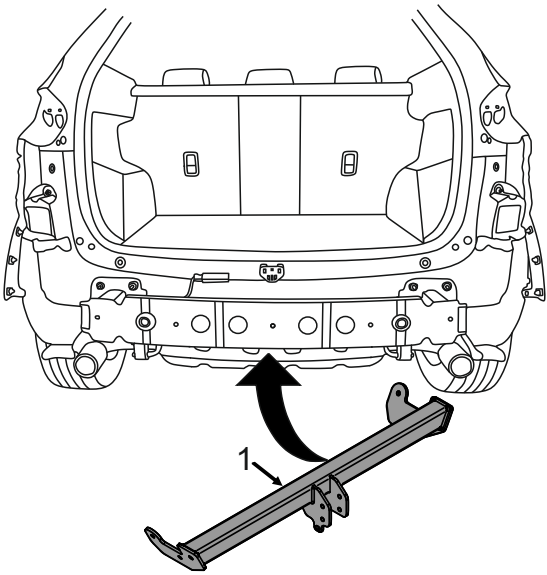


5

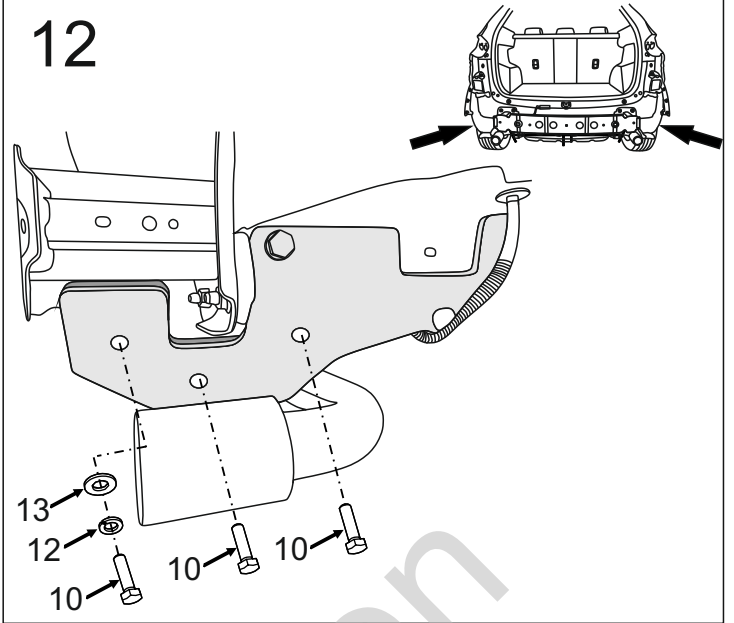




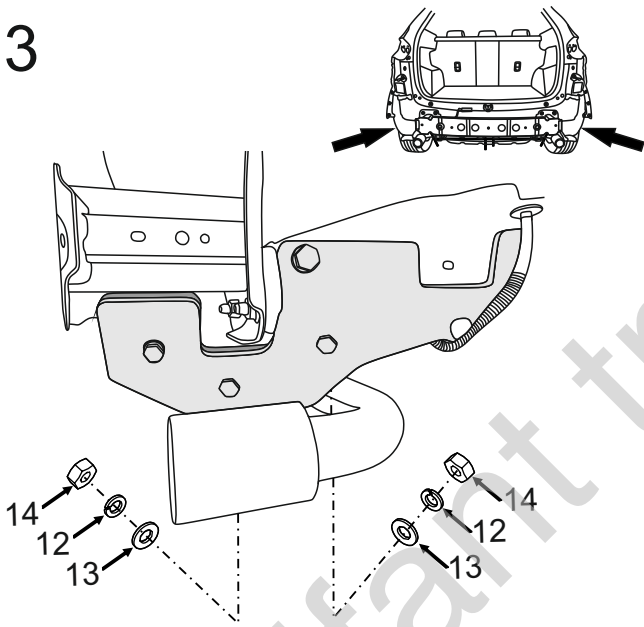
11



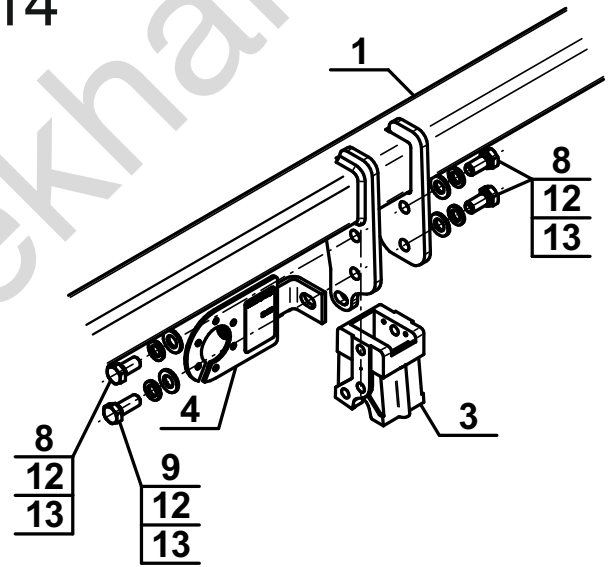
12



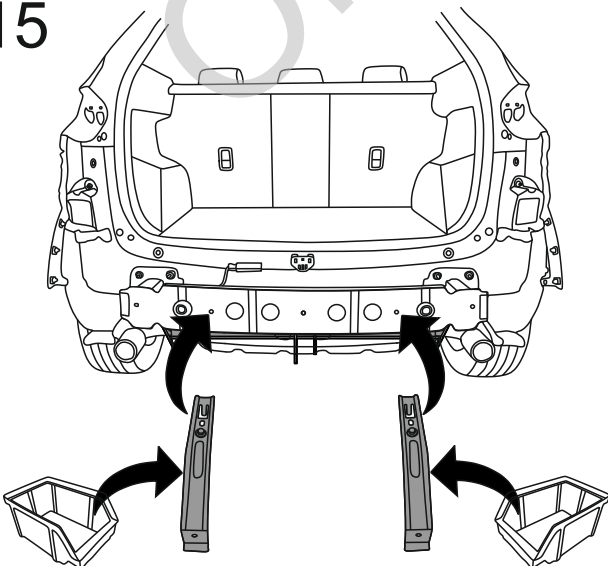
13



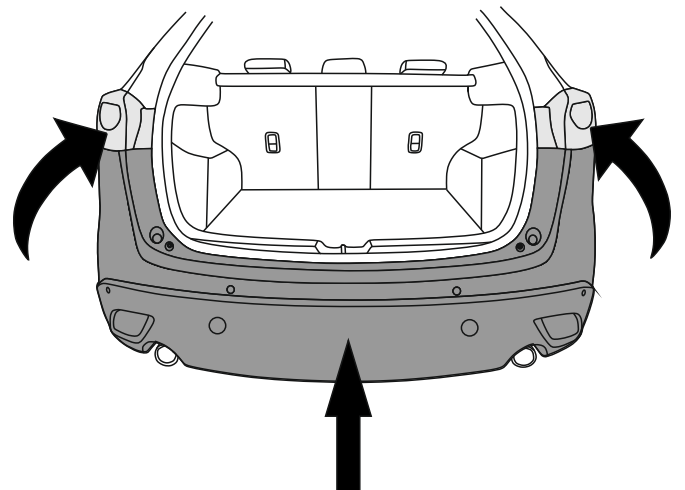
14



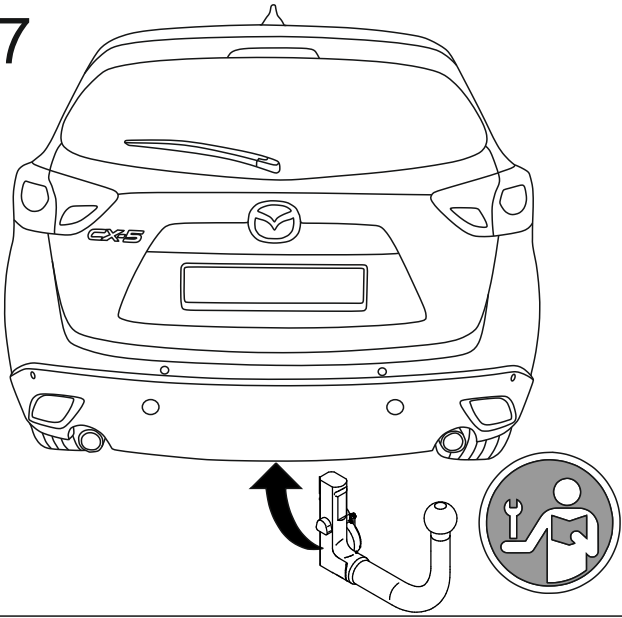
15



16



17



Olifant trekhaken