

Mazda 3 4D (BM)

(2013 - 2019)

M-052

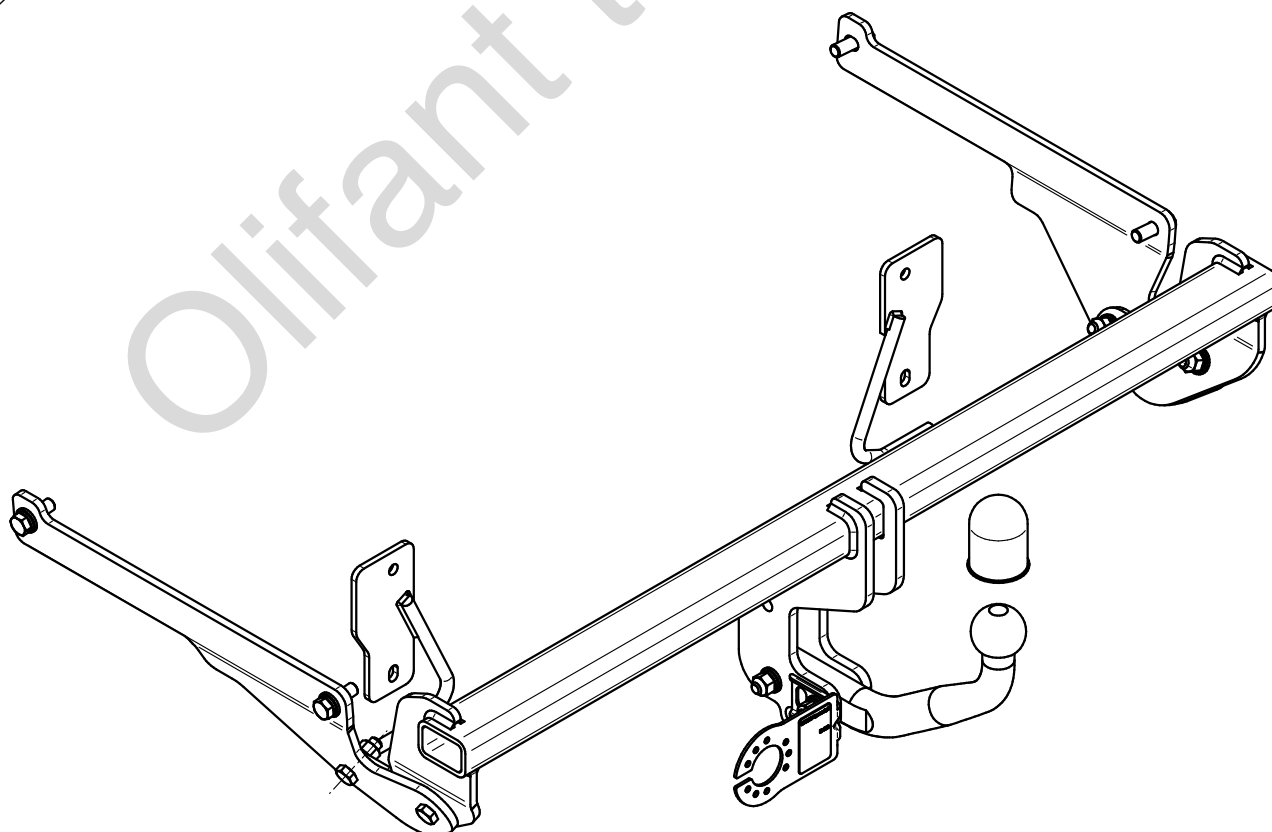
- PL** **Zaczep Kulowy** Instrukcja montażu i eksploatacji
- GB** **Tow bar** Installation and operating instructions
- D** **Die Anhängerkupplung** Montage- und Gebrauchsanleitung
- ES** **Gancho de remolque** Las instrucciones de instalación y de operación
- RU** **Фаркоп** Инструкция по установке и эксплуатации ТСУ
- FR** **Attelage** Notice de montage et d'utilisation
- IT** **Gancio traino** Istruzioni di montaggio
- CZ** **Tažné zařízení** Návod na montáž a použití
- RO** **Cârlig de remorcare** Instrucția de montaj și exploatare
- SE** **Dragkulan** Monterings- och bruksanvisningar.



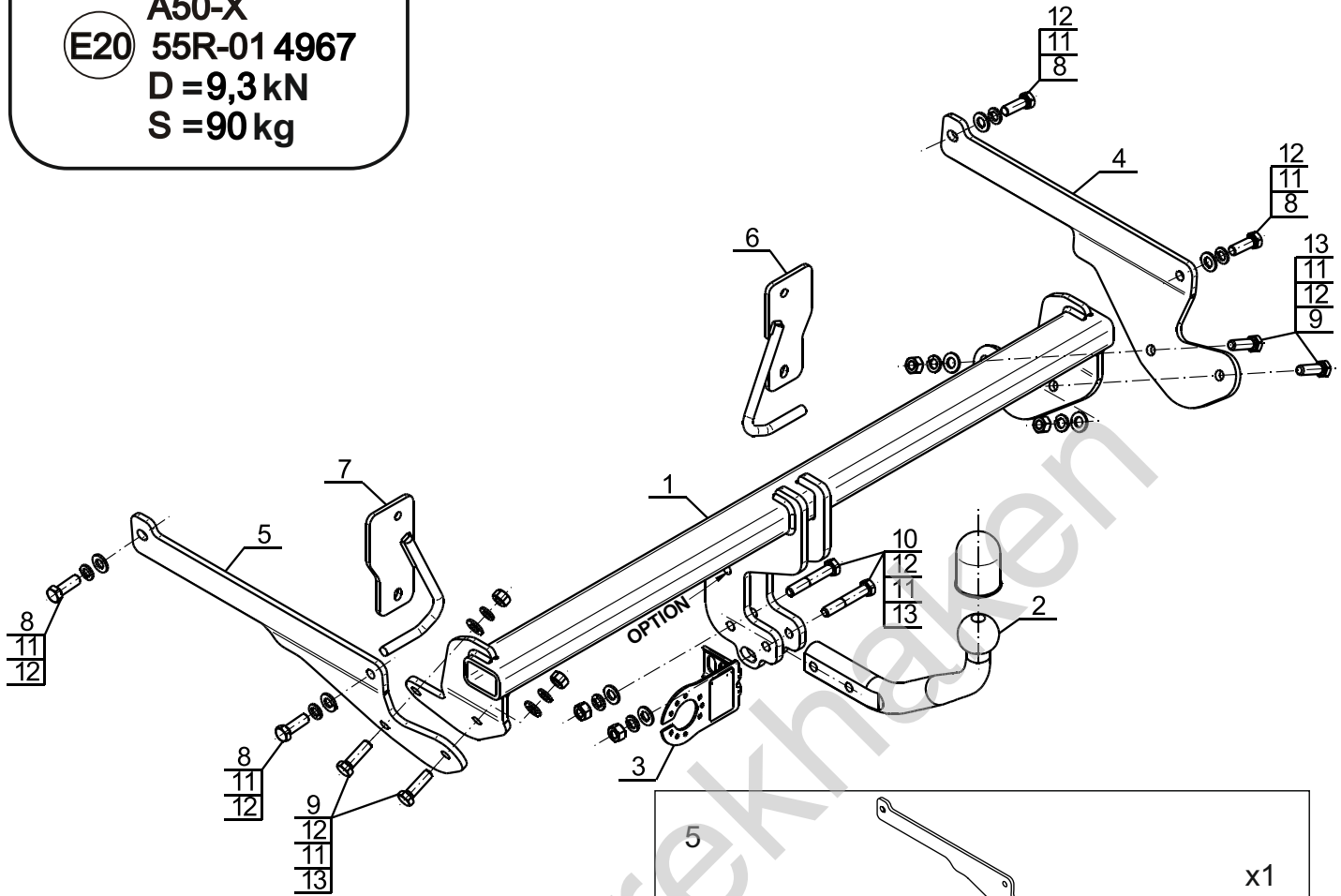
YES	NO
<input checked="" type="checkbox"/>	<input type="checkbox"/>



YES	NO
<input type="checkbox"/>	<input checked="" type="checkbox"/>



Typ: M-052
 A50-X
 E20 55R-01 4967
 D = 9,3 kN
 S = 90 kg



1		x1
2		x1
3		x1
4		x1

5		x1
6		x1
7		x1
8	M12x1,25x35 (PN/M-82105) (8.8)	x4
9	M12x40 (PN/M-82105) (8.8)	x4
10	M12x70 (PN/M-82101) (8.8)	x2
11	Ø12,2	x10
12	Ø13,0	x10
13	M12 (8)	x6

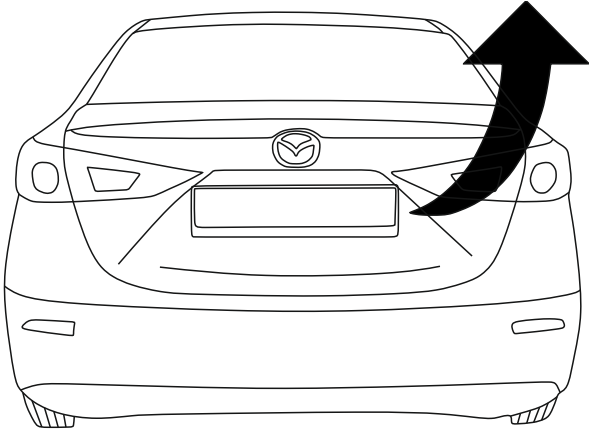
OPTION

	1x M12x35	1x Ø12,2
	1x Ø13,0	1x M12
(CZ-050.00)		

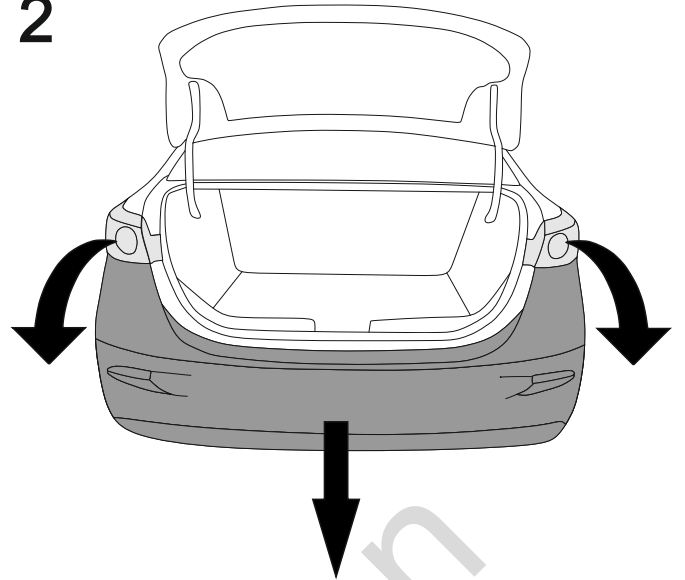


8.8	
M6 - 10 (Nm)	M12 - 85 (Nm)
M8 - 25 (Nm)	M14 - 135 (Nm)
M10 - 50 (Nm)	M16 - 200 (Nm)

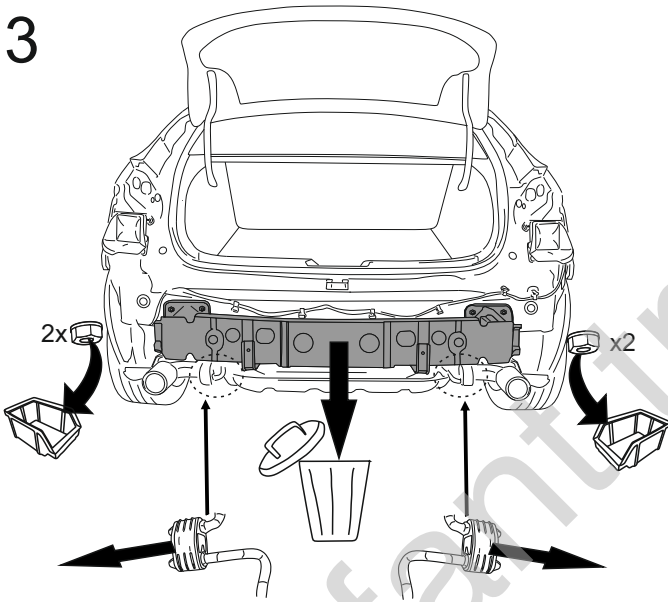
1



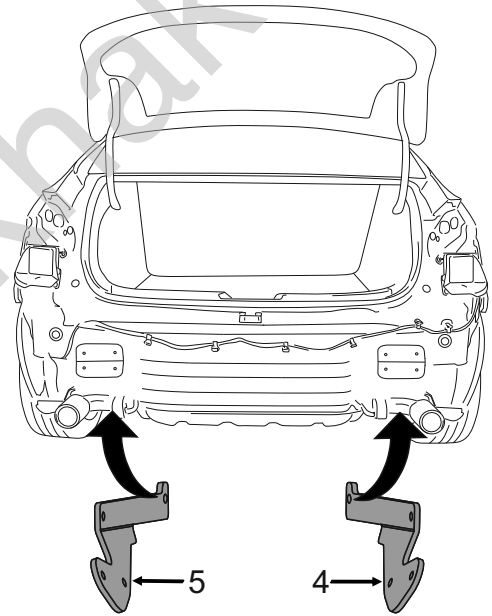
2



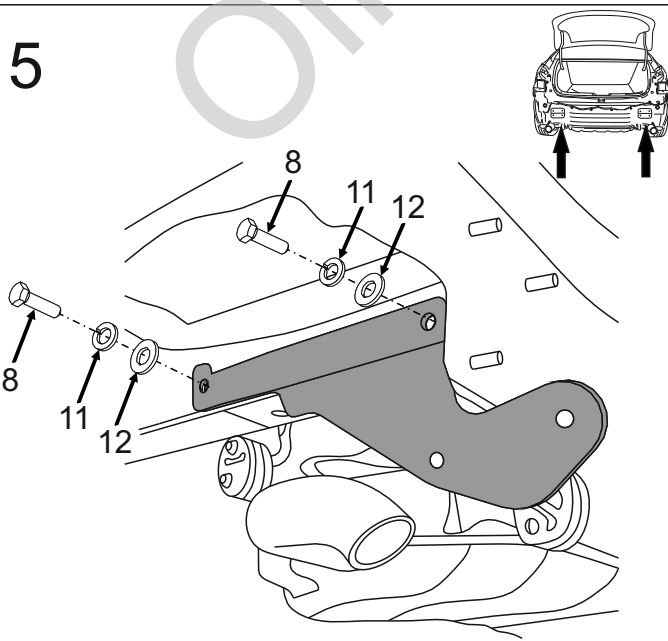
3



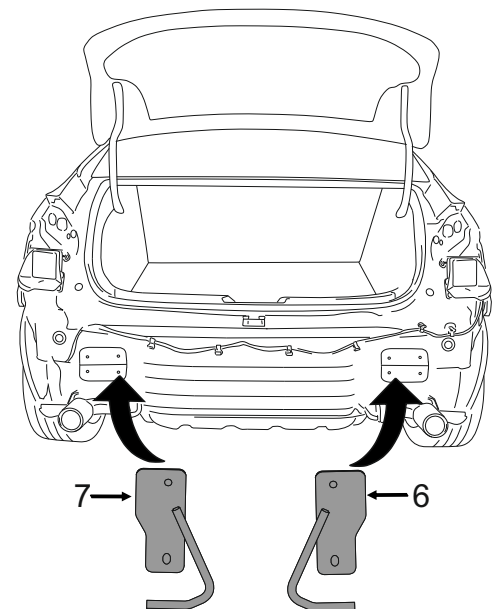
4



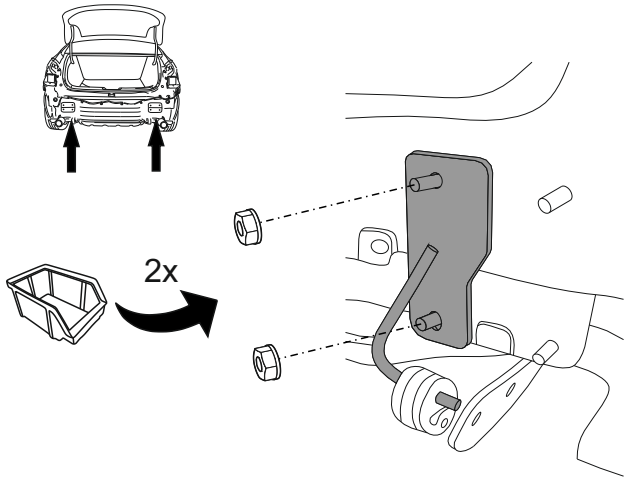
5



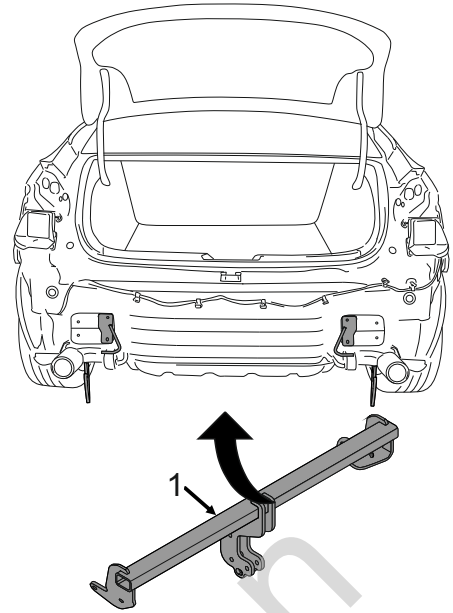
6



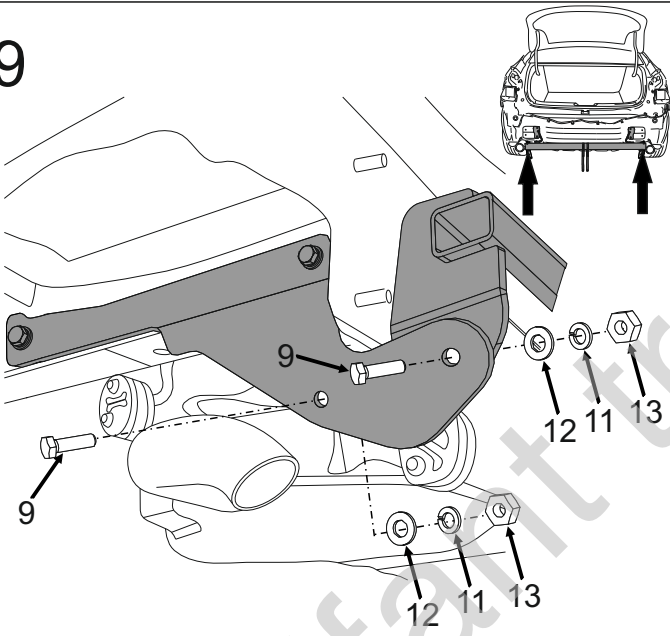
7



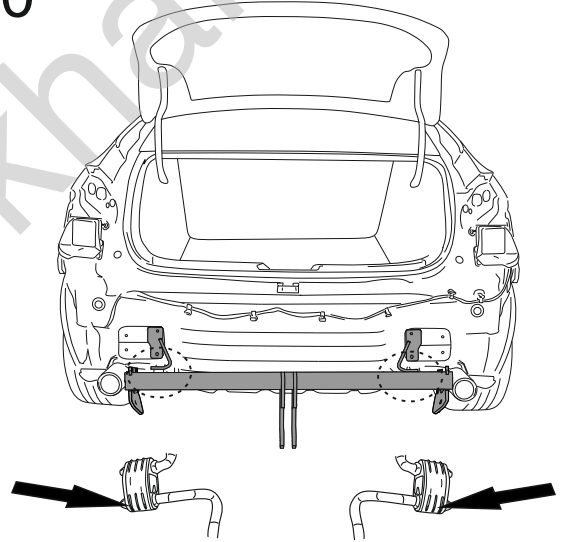
8



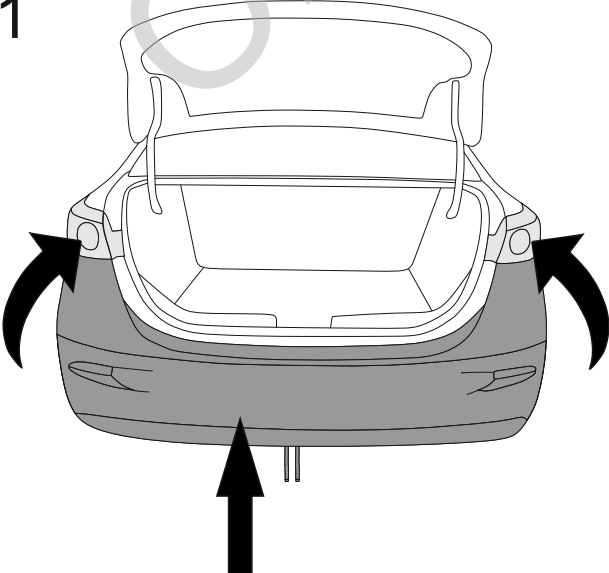
9



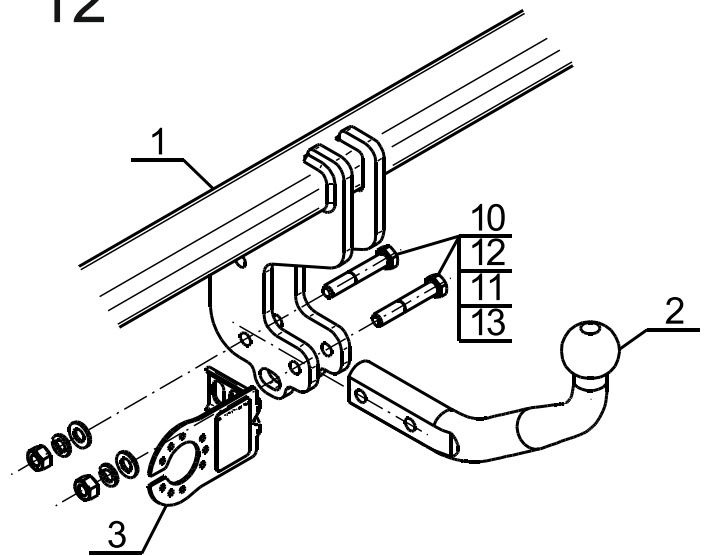
10



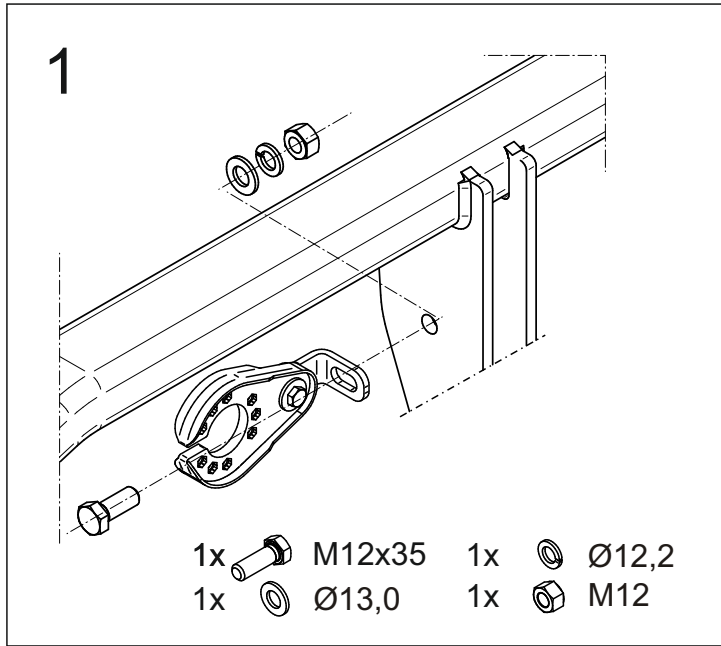
11



12



OPTION



Olifant trekhaken