

Mazda CX-3

(09/2015 - →)

M-037

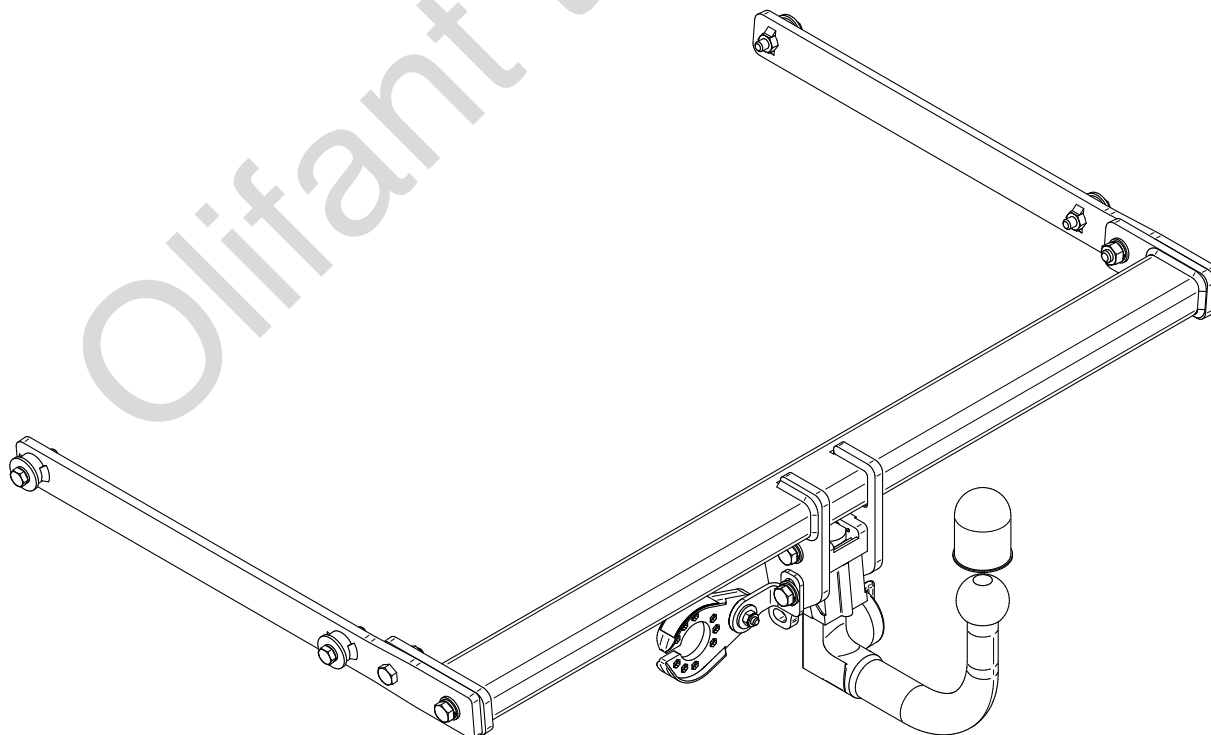
- PL** **Zaczep Kulowy** Instrukcja montażu i eksploatacji
- GB** **Tow bar** Installation and operating instructions
- D** **Die Anhängerkupplung** Montage- und Gebrauchsanleitung
- ES** **Gancho de remolque** Las instrucciones de instalación y de operación
- RU** **Фаркоп** Инструкция по установке и эксплуатации ТСУ
- FR** **Attelage** Notice de montage et d'utilisation
- IT** **Gancio traino** Istruzioni di montaggio
- CZ** **Tažné zařízení** Návod na montáž a použití
- RO** **Cârlig de remorcare** Instrucția de montaj și exploatare
- SE** **Dragkulan** Monterings- och bruksanvisningar.



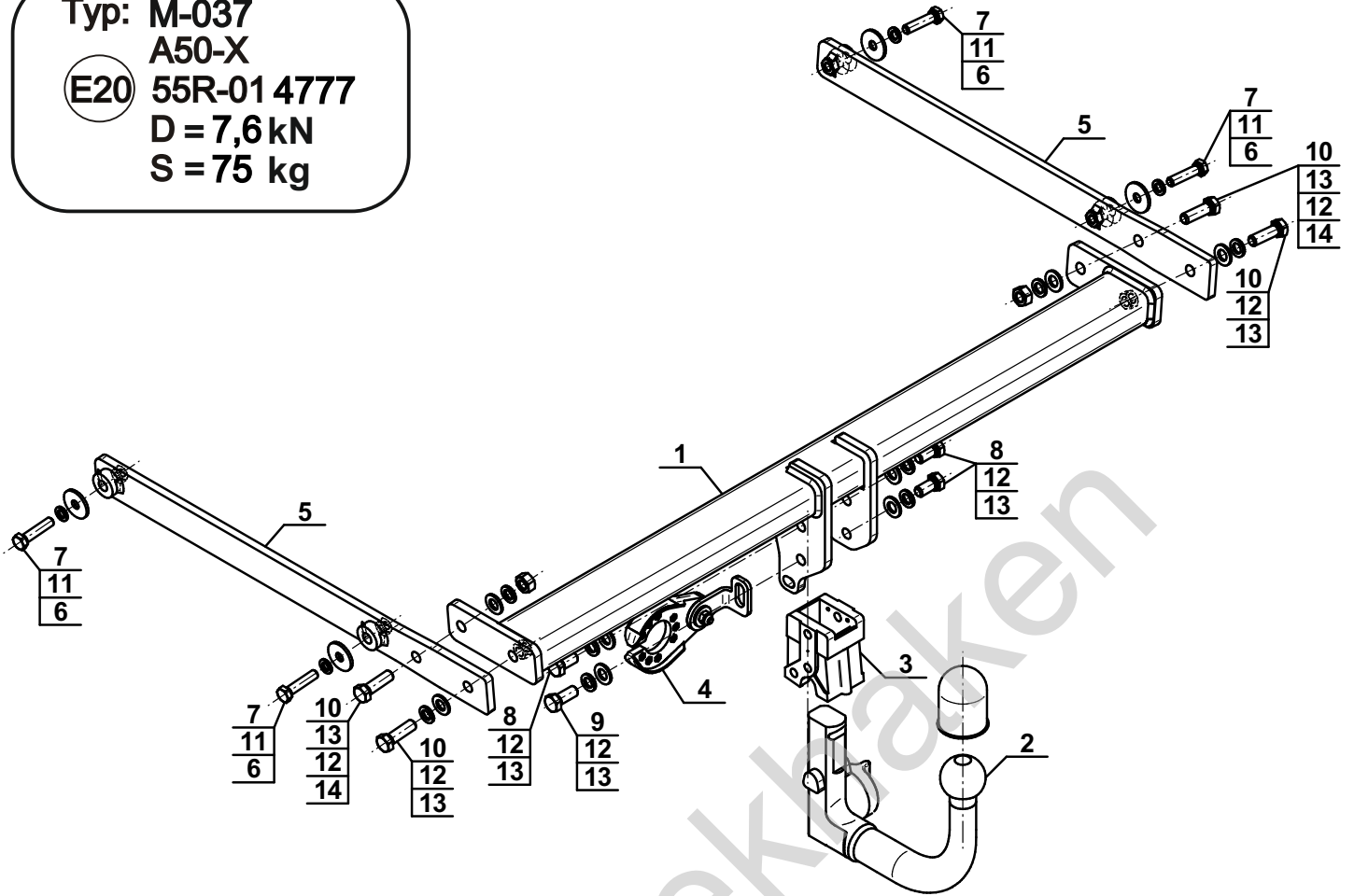
YES NO

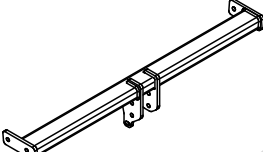
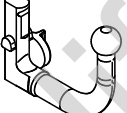
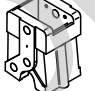
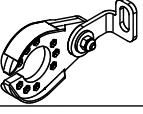
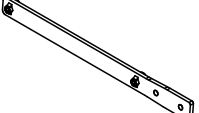



YES NO



Typ: M-037
 A50-X
 (E20) 55R-01 4777
 D = 7,6 kN
 S = 75 kg



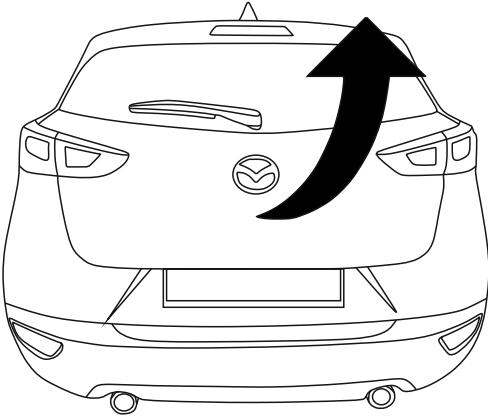
1		x1
2		x1
3		x1
4		x1
5		x2

6	 Ø35/Ø10,5x3	x4
7	M10x45 (PN/M-82105) (8.8)	x4
8	M12x25 (PN/M-82105) (8.8)	x3
9	M12x30 (PN/M-82105) (8.8)	x1
10	M12x40 (PN/M-82105) (8.8)	x4
11	Ø10,2	x4
12	Ø12,2	x8
13	Ø13,0	x8
14	M12 (8)	x2

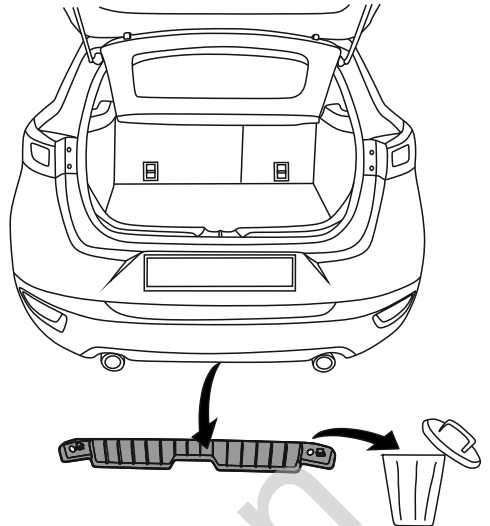


8.8	
M6 - 10 (Nm)	M12 - 85 (Nm)
M8 - 25 (Nm)	M14 - 135 (Nm)
M10 - 50 (Nm)	M16 - 200 (Nm)

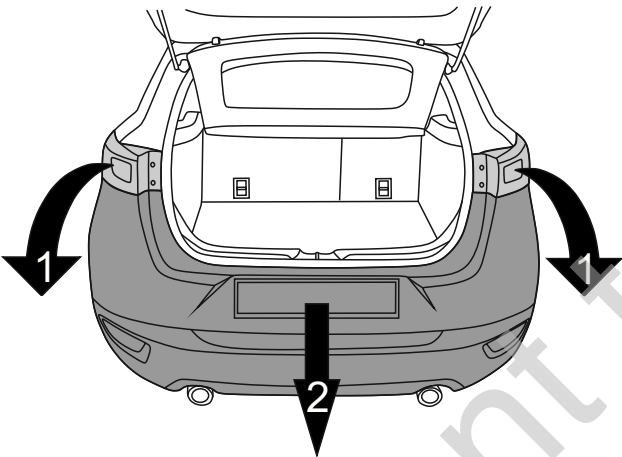
1



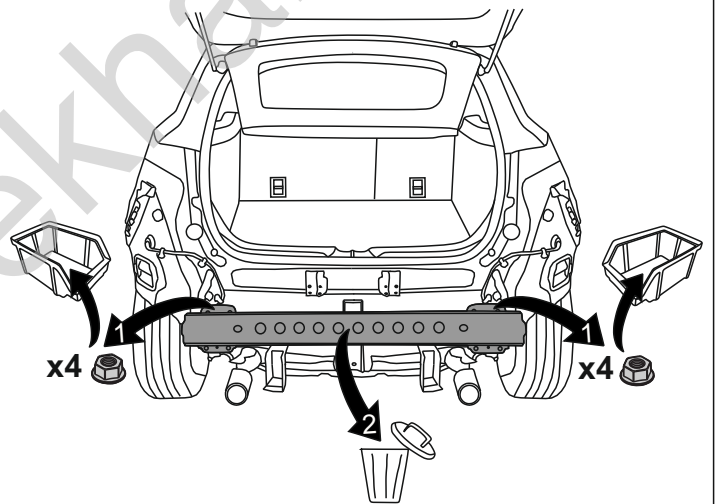
2



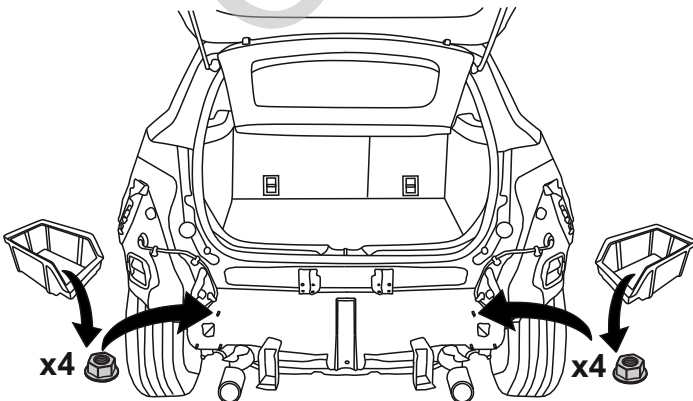
3



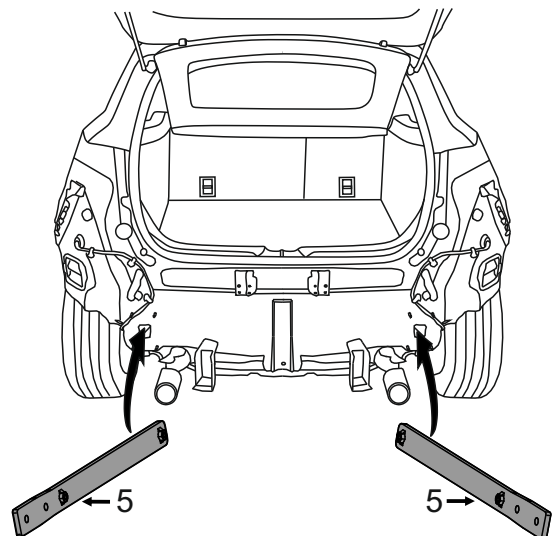
4



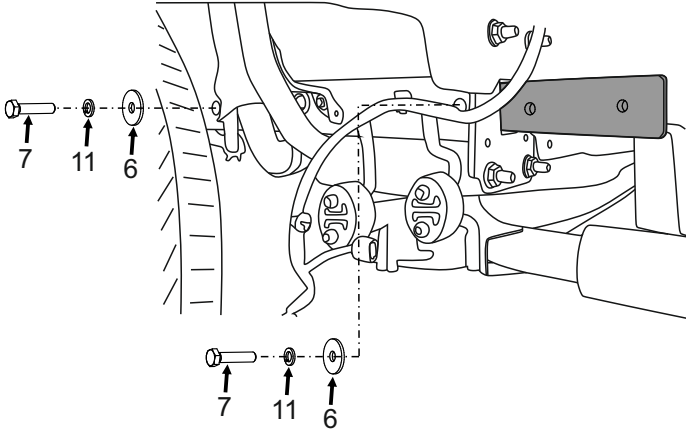
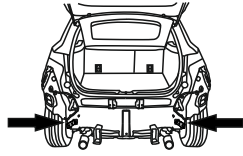
5



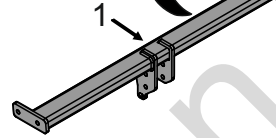
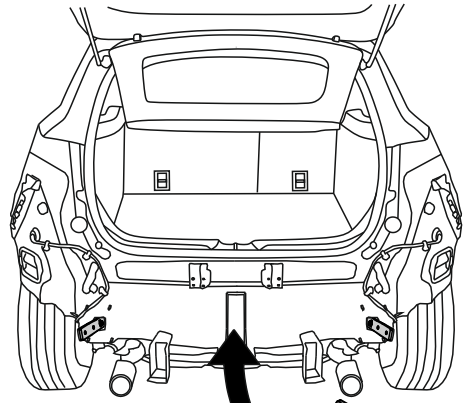
6



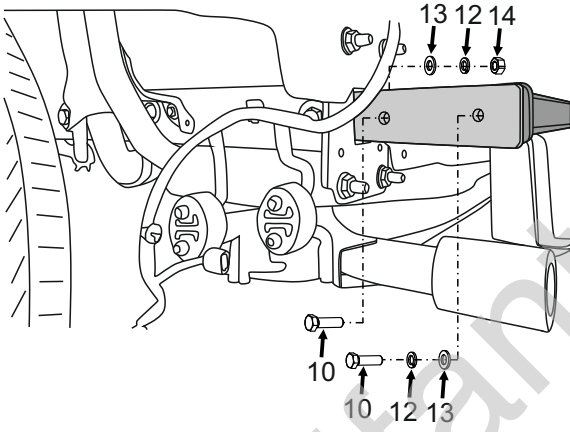
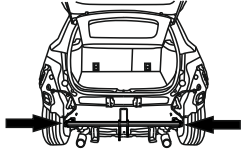
7



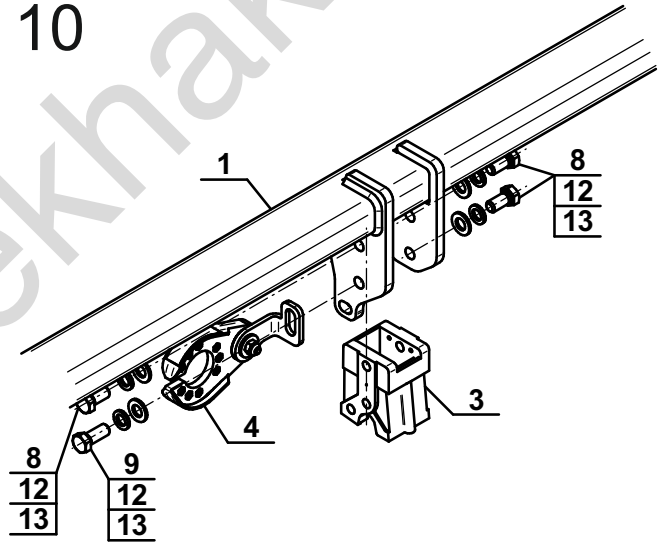
8



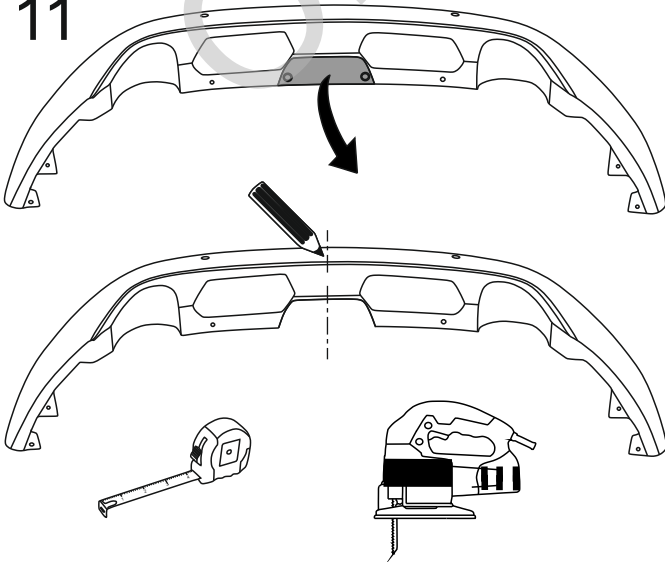
9



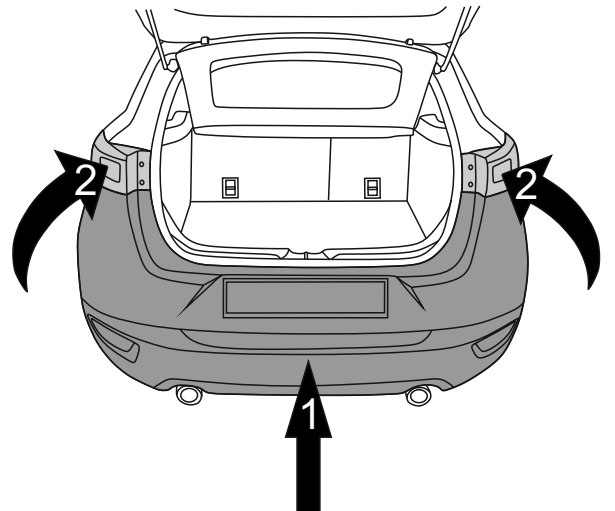
10



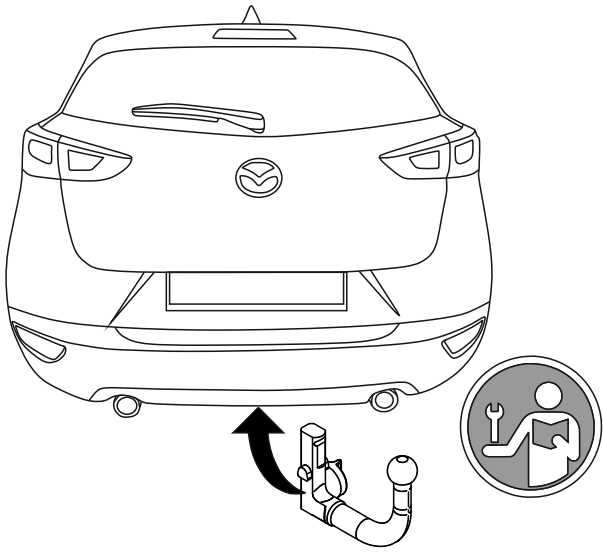
11



12



13



Olifant trekhaken