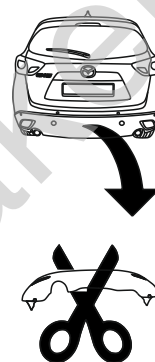


Mazda CX-5 I (KE,GH) (4WD)

(2012 - 2017)

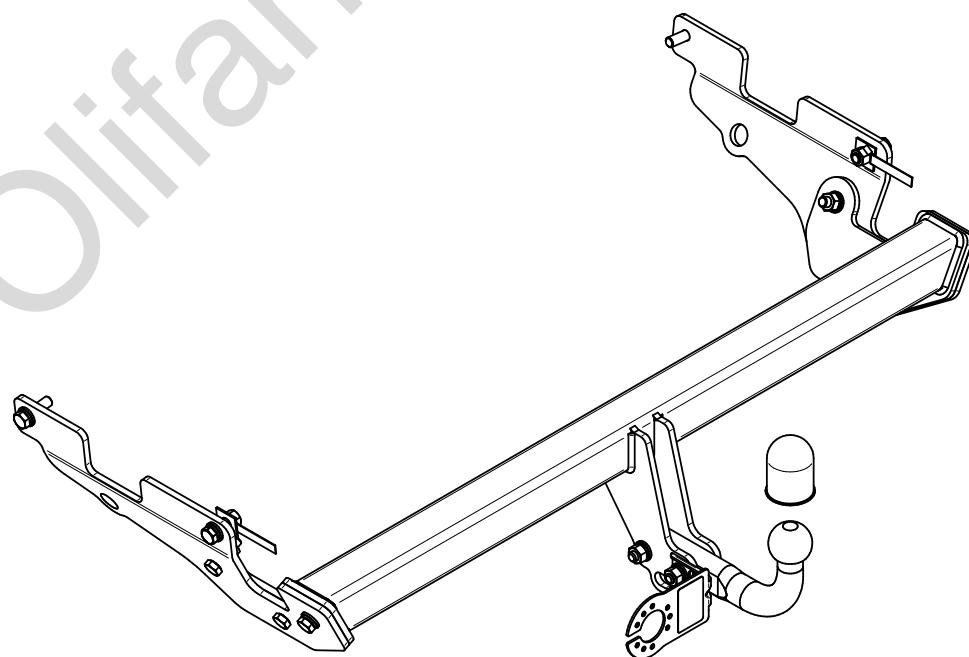
M-032

- PL** **Zaczep Kulowy** Instrukcja montażu i eksploatacji
- GB** **Tow bar** Installation and operating instructions
- D** **Die Anhängerkupplung** Montage- und Gebrauchsanleitung
- ES** **Gancho de remolque** Las instrucciones de instalación y de operación
- RU** **Фаркоп** Инструкция по установке и эксплуатации ТСУ
- FR** **Attelage** Notice de montage et d'utilisation
- IT** **Gancio traino** Istruzioni di montaggio
- CZ** **Tažné zařízení** Návod na montáž a použití
- RO** **Cârlig de remorcare** Instrucția de montaj și exploatare
- SE** **Dragkulan** Monterings- och bruksanvisningar.



YES NO

YES NO



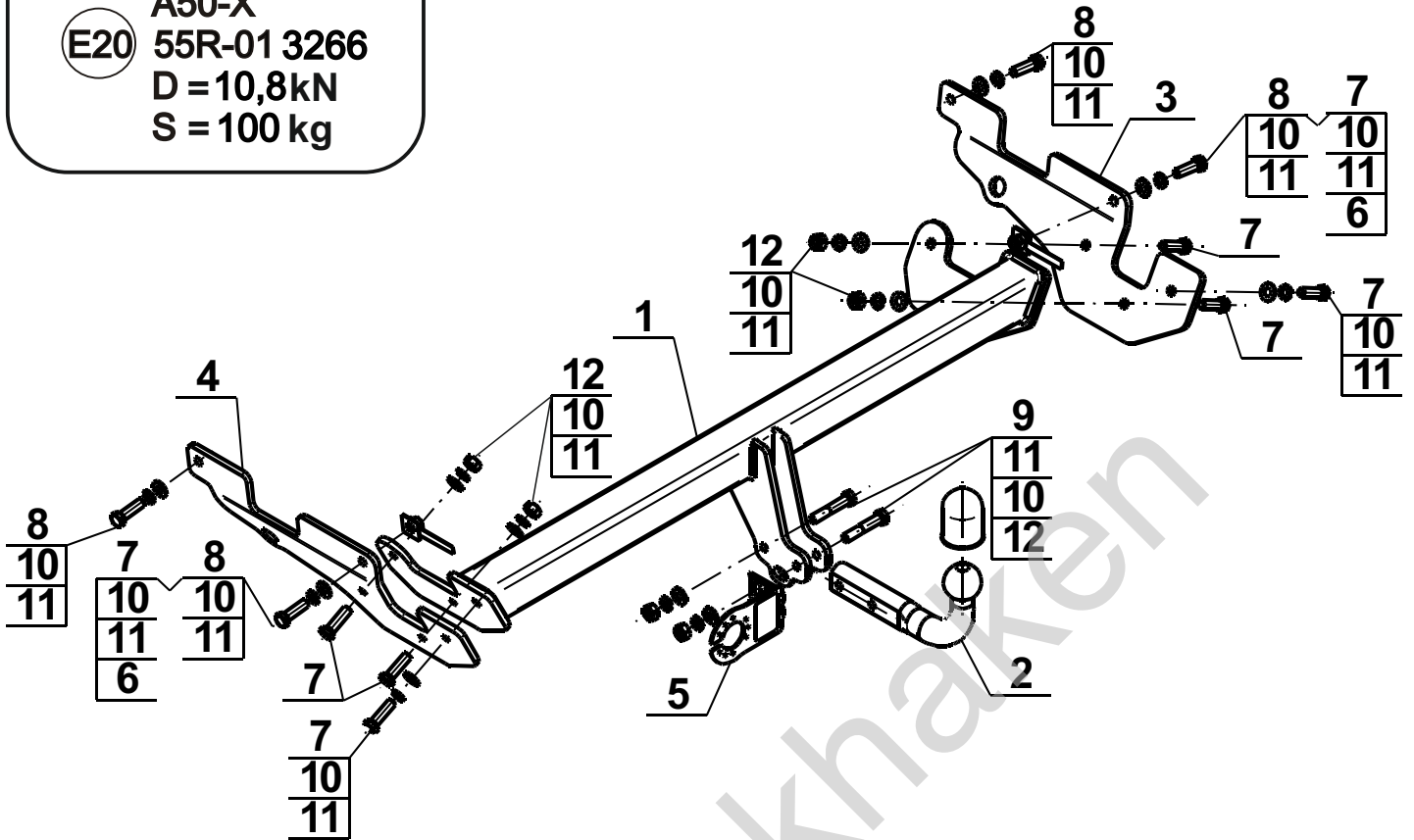
Typ: M-032

A50-X

(E20) 55R-01 3266

D = 10,8kN

S = 100 kg



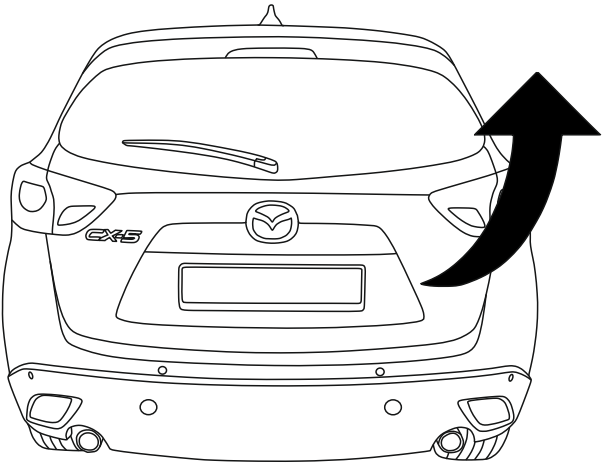
1		x1
2		x1
3		x1
4		x1
5		x1

6			x2
7		M12x40 (PN/M-82105) (8.8)	x8
8		M12x1,25x40 (PN/M-82105) (8.8)	x4
9		M12x65 (PN/M-82101) (8.8)	x2
10		Ø12,2	x12
11		Ø13,0	x12
12		M12 (8)	x6

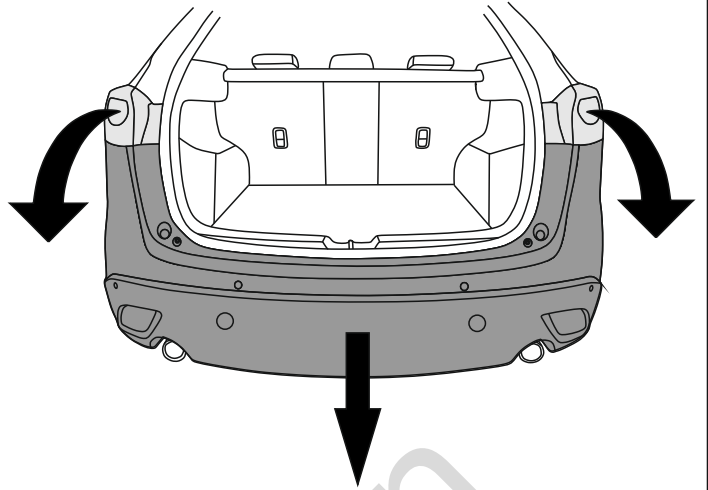


8.8	
M6 - 10 (Nm)	M12 - 85 (Nm)
M8 - 25 (Nm)	M14 - 135 (Nm)
M10 - 50 (Nm)	M16 - 200 (Nm)

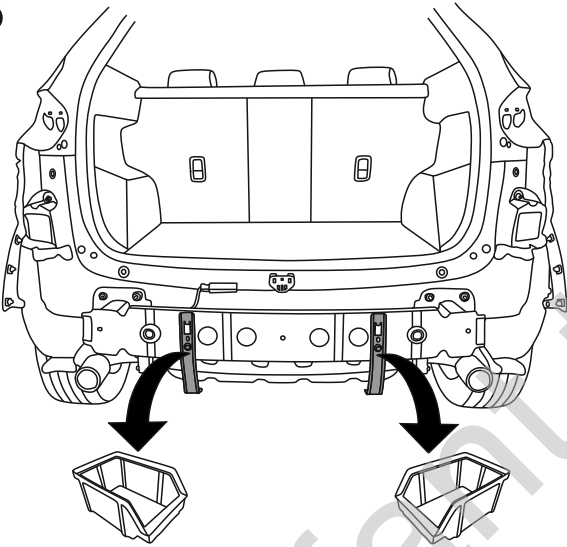
1



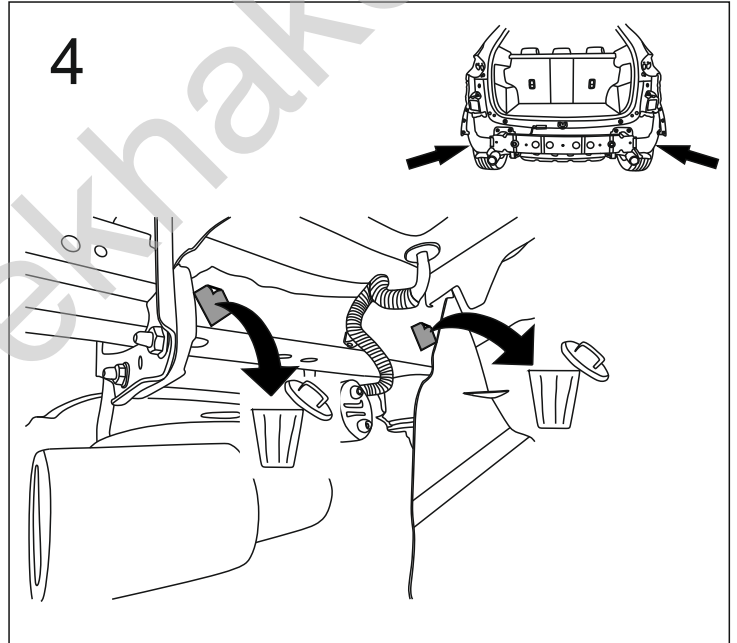
2



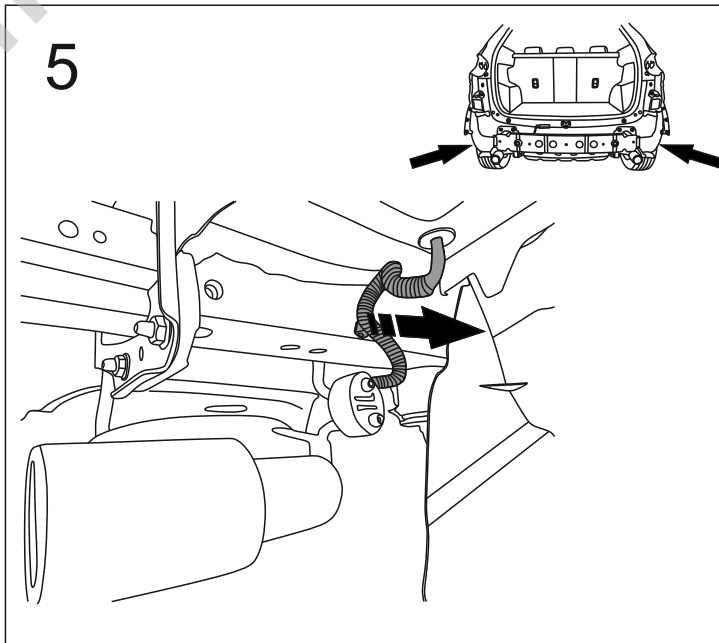
3

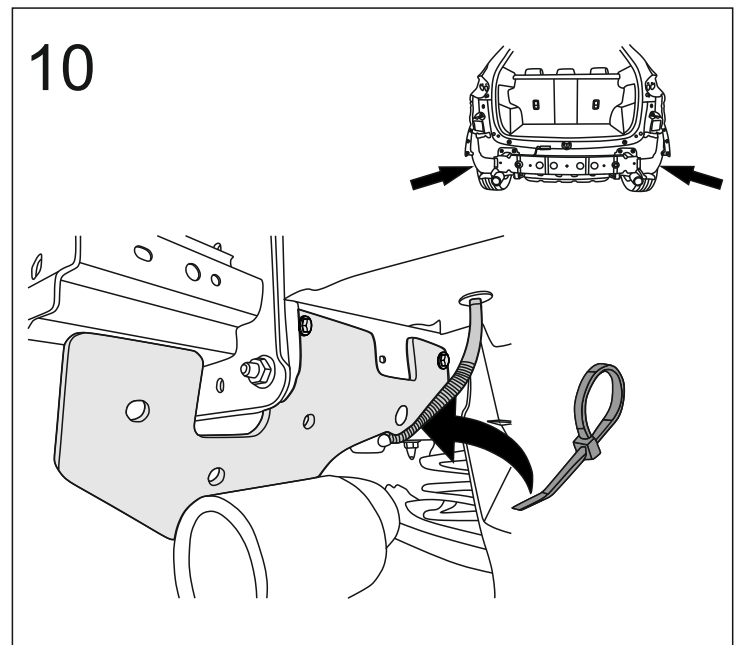
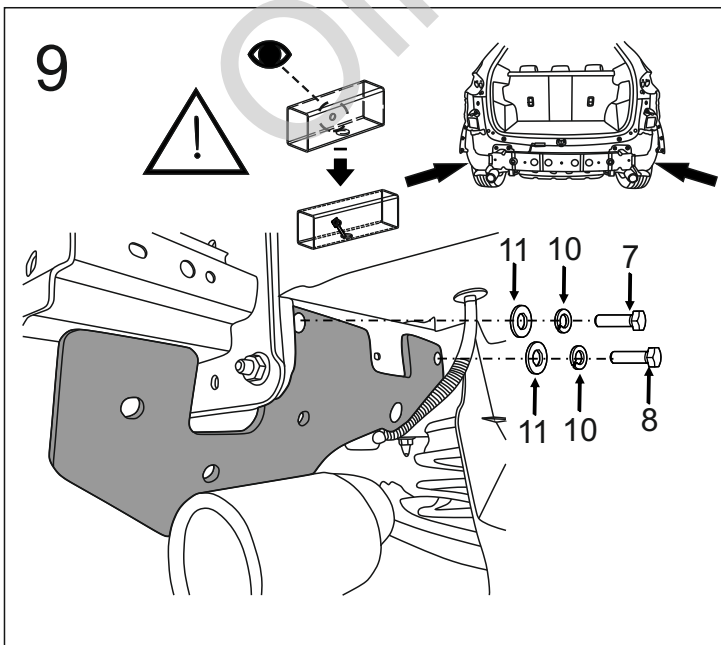
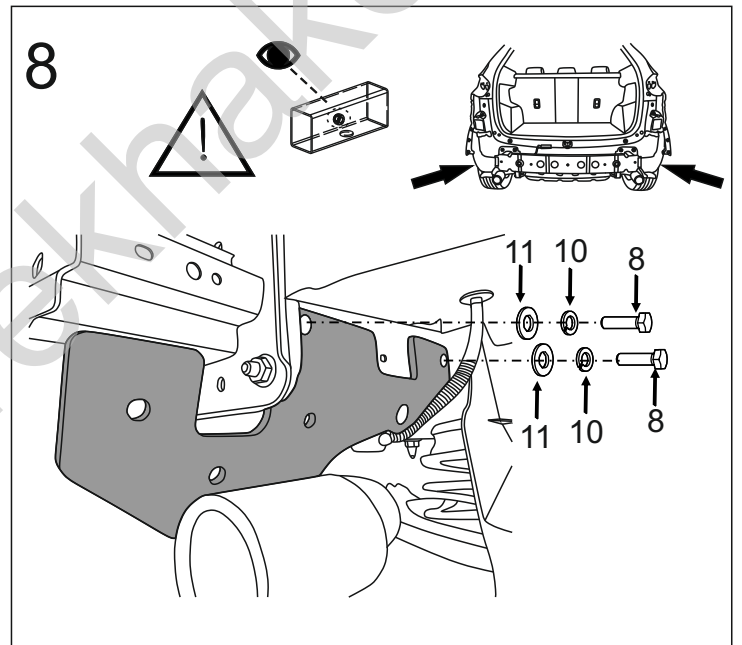
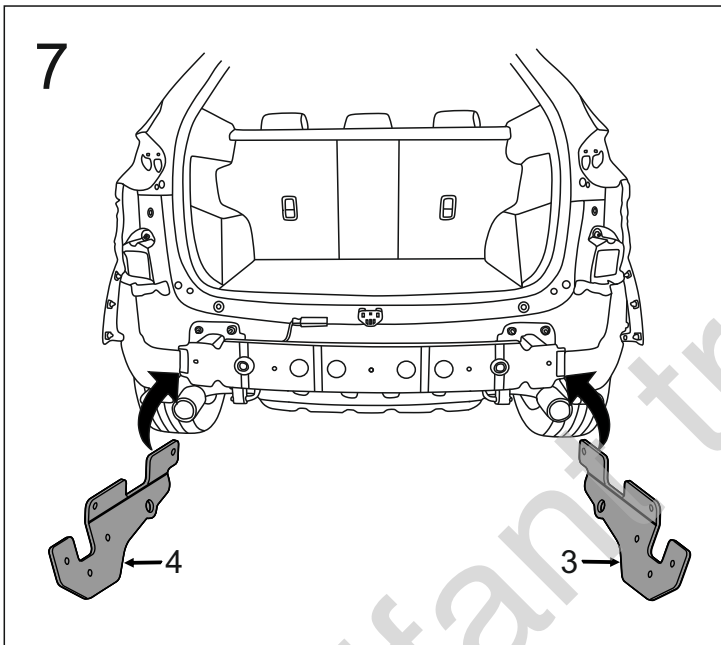
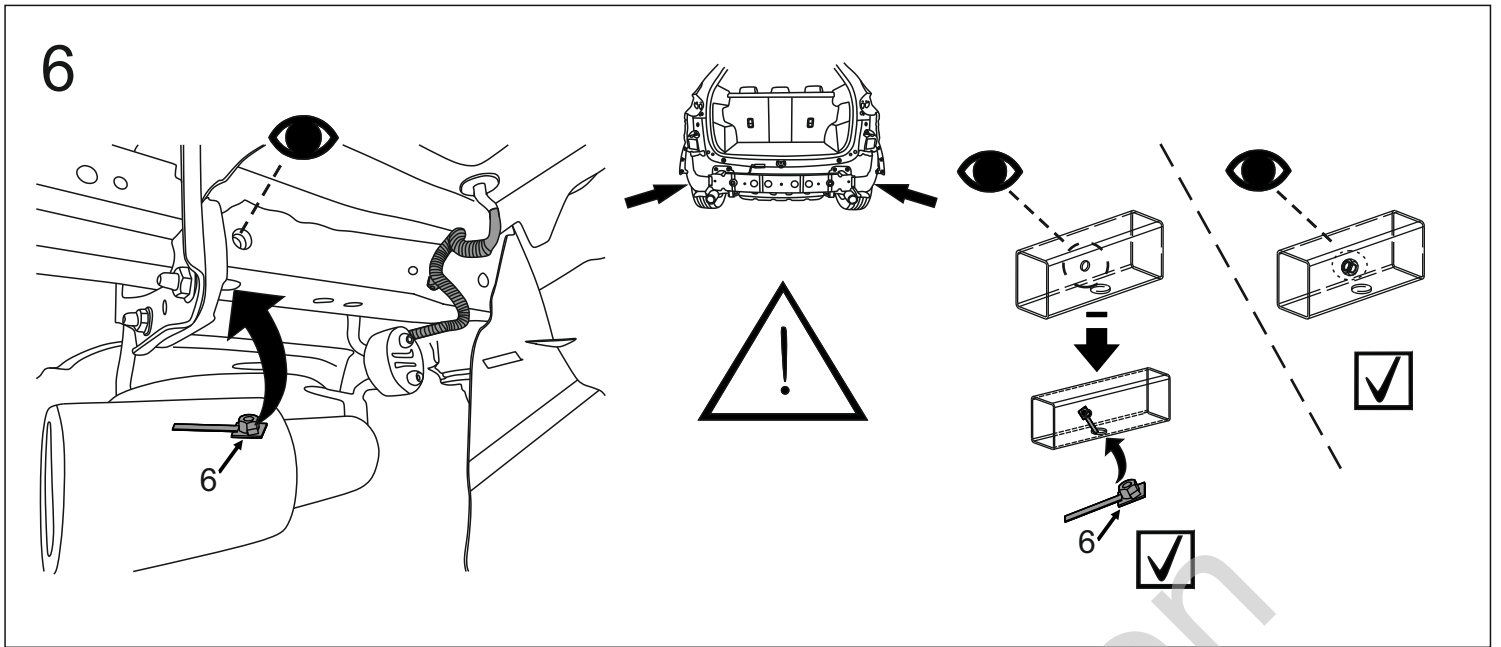


4

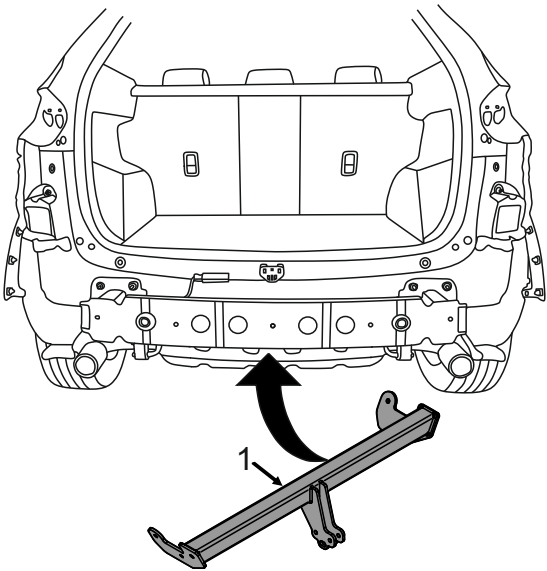


5

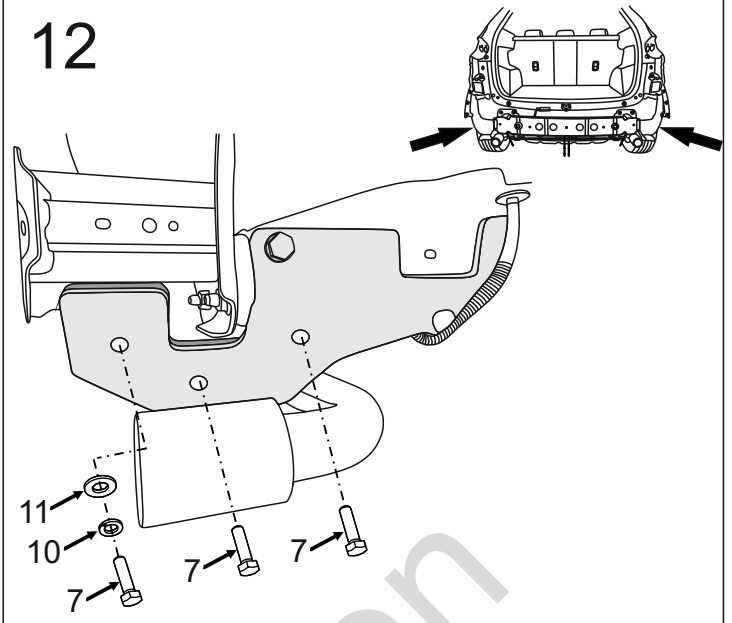




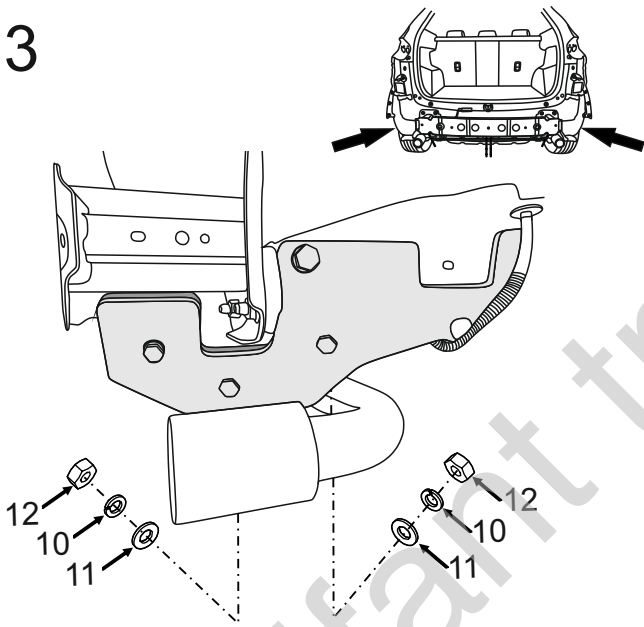
11



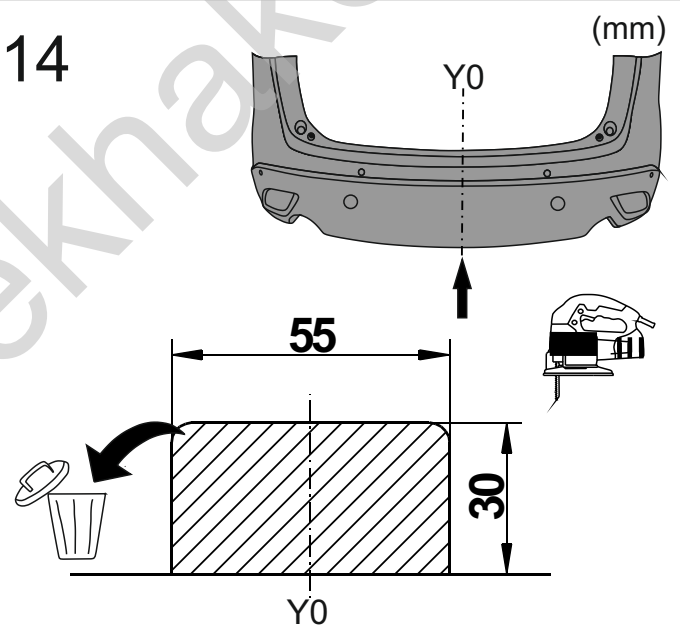
12



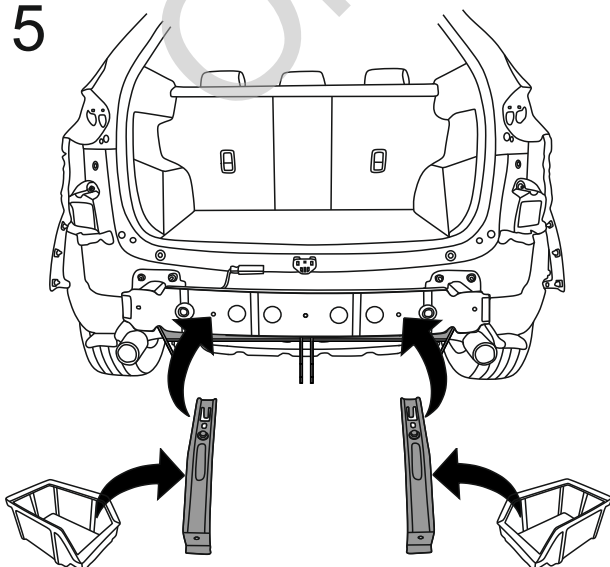
13



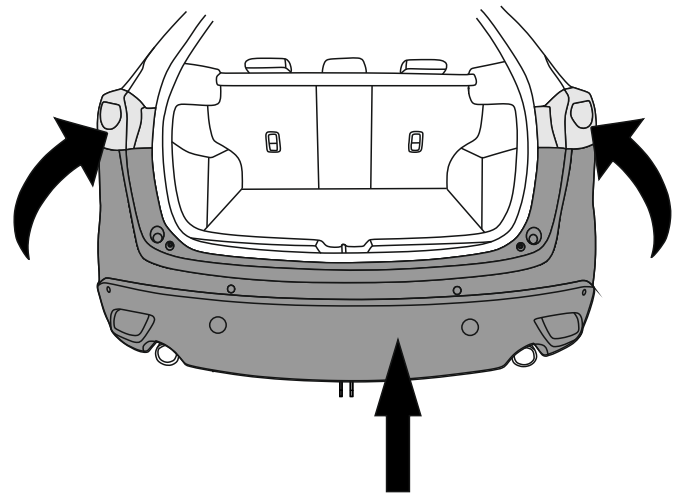
14



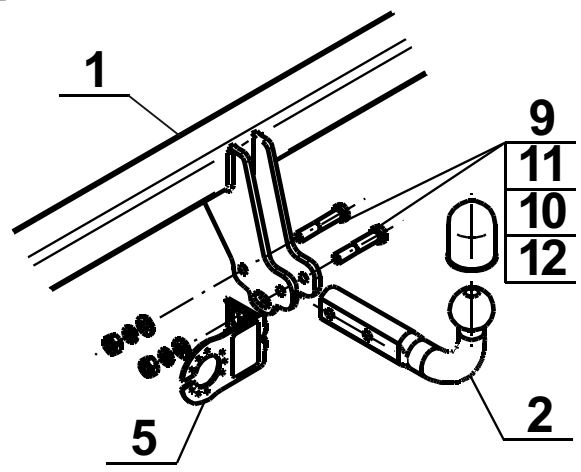
15



16



17



Olifant trekhaken