

33-100 Tarnów ul.Przemysłowa 27a
www.steinhof.pl

Lexus RX450h (5D) / RX350 (5D)

(oprócz wersji z regulacją wysokości zawieszenia / excl. version with height control suspension)

(05/2009 - 12/2015)

L-164

Lexus RX450h (L2), (5D) RX350 (L2), (5D)

(oprócz wersji z regulacją wysokości zawieszenia / excl. version with height control suspension)

(10/2015 - 2019)

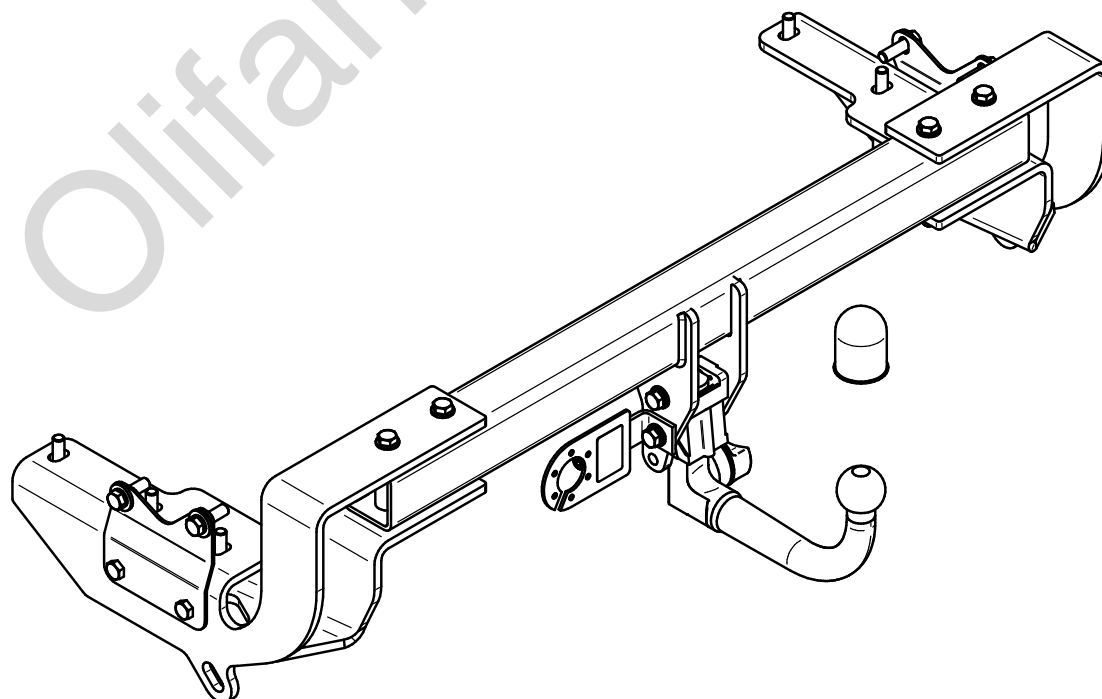
- PL** **Zaczep Kulowy** Instrukcja montażu i eksploatacji
- GB** **Tow bar** Installation and operating instructions
- D** **Die Anhängerkupplung** Montage- und Gebrauchsanleitung
- ES** **Gancho de remolque** Las instrucciones de instalación y de operación
- RU** **Фаркоп** Инструкция по установке и эксплуатации ТСУ
- FR** **Attelage** Notice de montage et d'utilisation
- IT** **Gancio traino** Istruzioni di montaggio
- CZ** **Tažné zařízení** Návod na montáž a použití
- RO** **Cârlig de remorcare** Instrucția de montaj și exploatare
- SE** **Dragkulan** Monterings- och bruksanvisningar.



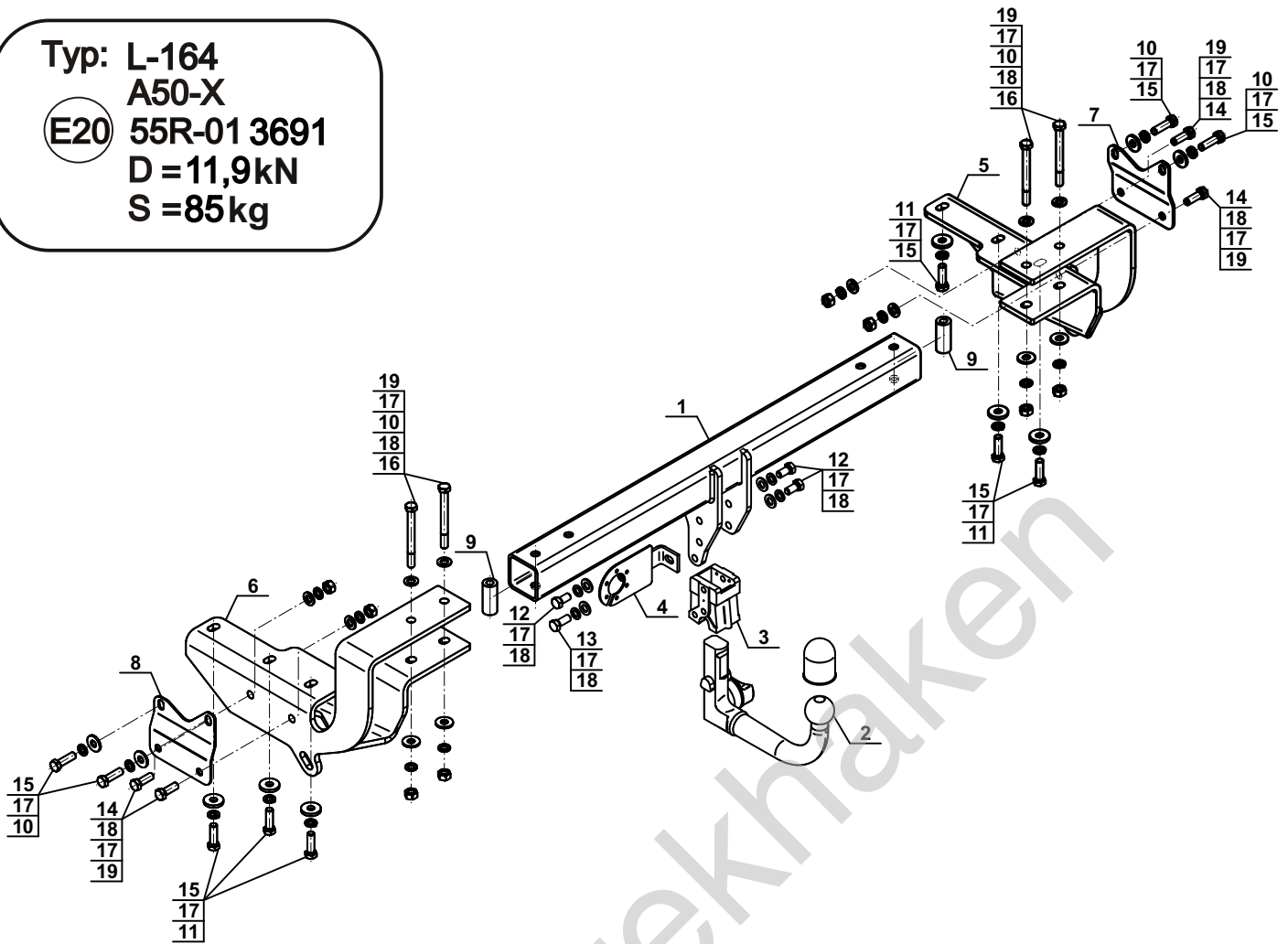
YES NO



YES NO



Typ: L-164
 A50-X
 (E20) 55R-01 3691
 D = 11,9kN
 S = 85kg



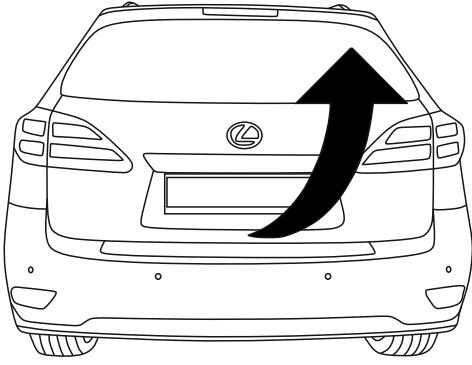
1		x1
2		x1
(ACS-6017)		
3		x1
4		x1
(CZ-050.00)		
5		x1
6		x1

7		x1
8		x1
9		Ø25/Ø12,5x59 x2
10		Ø30/Ø12,5x3 x8
11		Ø34/Ø12,5x5 x6
12		M12x25 (PN/M-82105) (8.8) x3
13		M12x30 (PN/M-82105) (8.8) x1
14		M12x35 (PN/M-82105) (8.8) x4
15		M12x1,25x40 (PN/M-82105) (8.8) x10
16		M12x120 (PN/M-82101) (8.8) x4
17		Ø12,2 x22
18		Ø13,0 x12
19		M12 (8) x8

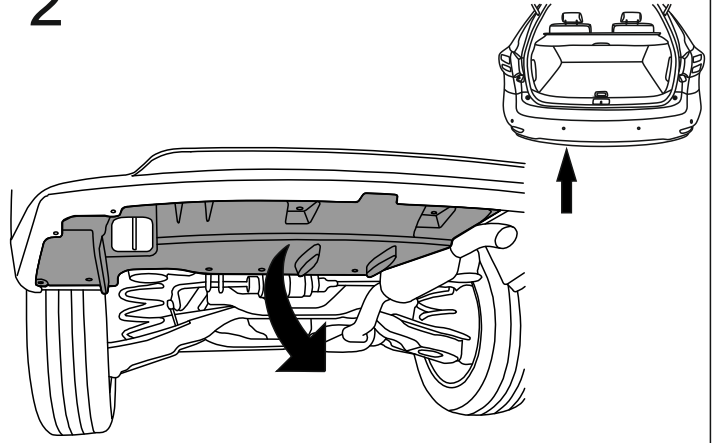


8.8	
M6 - 10 (Nm)	M12 - 85 (Nm)
M8 - 25 (Nm)	M14 - 135 (Nm)
M10 - 50 (Nm)	M16 - 200 (Nm)

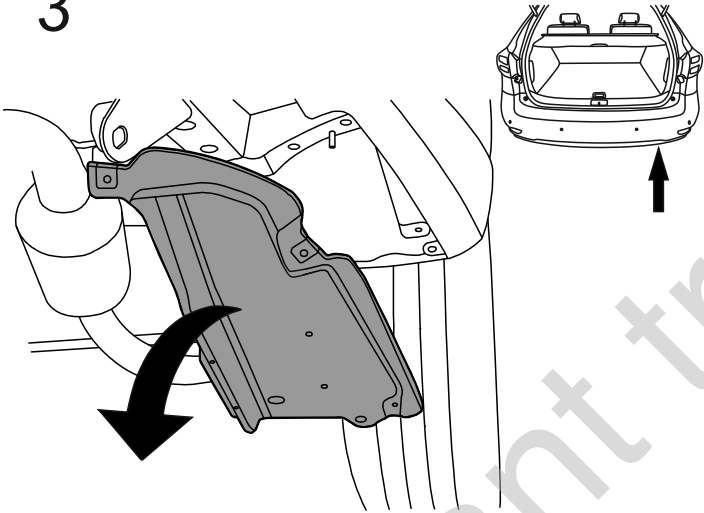
1



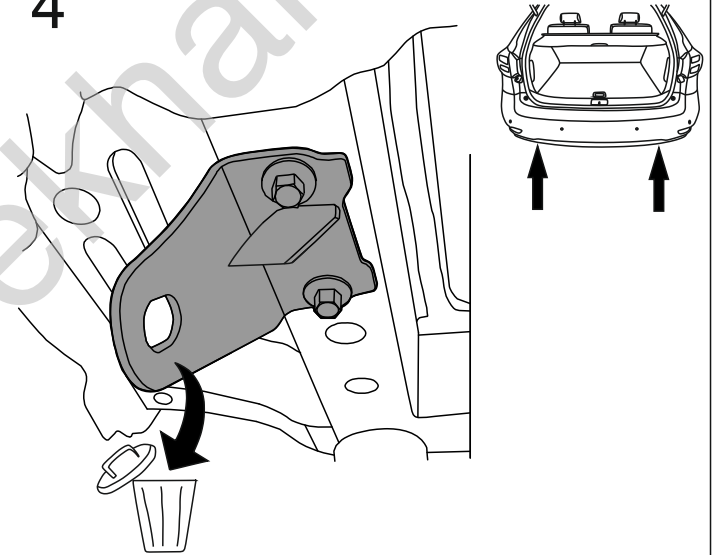
2



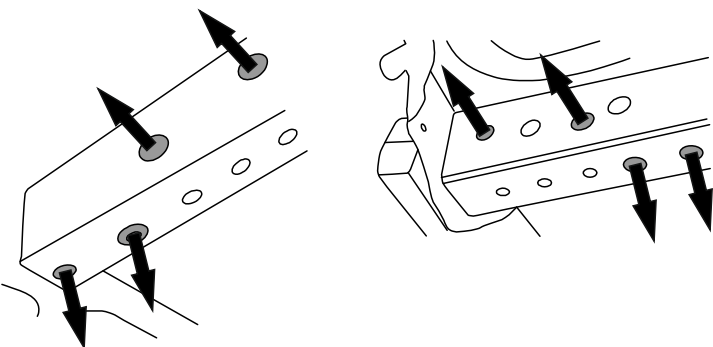
3



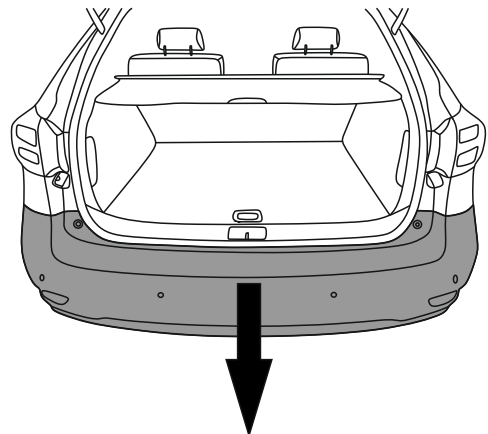
4



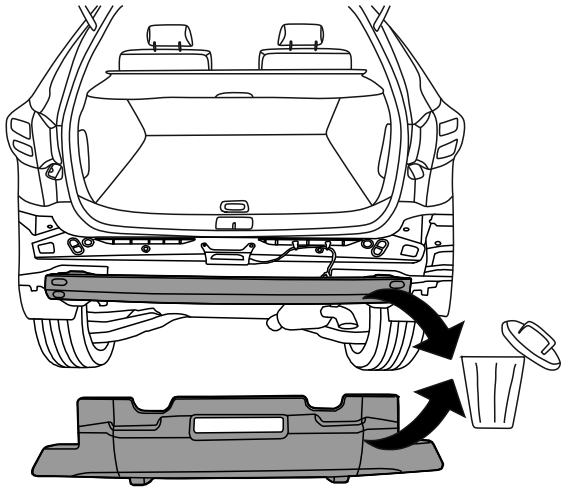
5



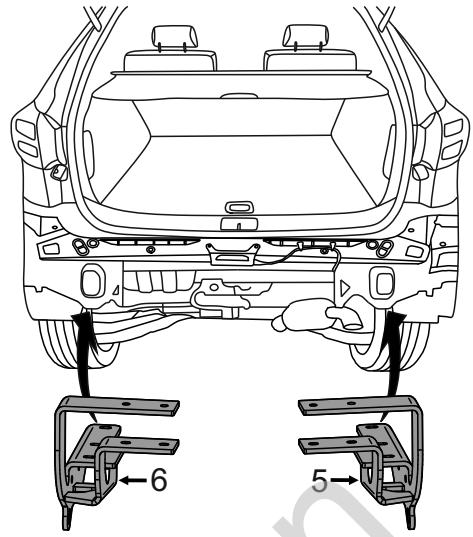
6



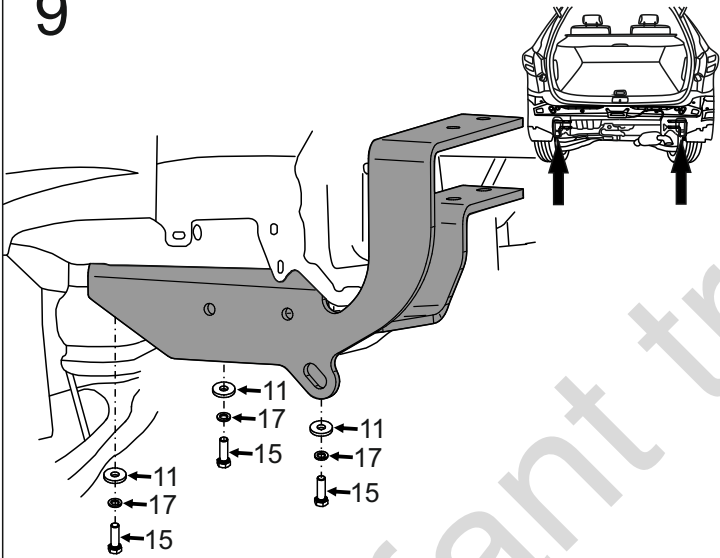
7



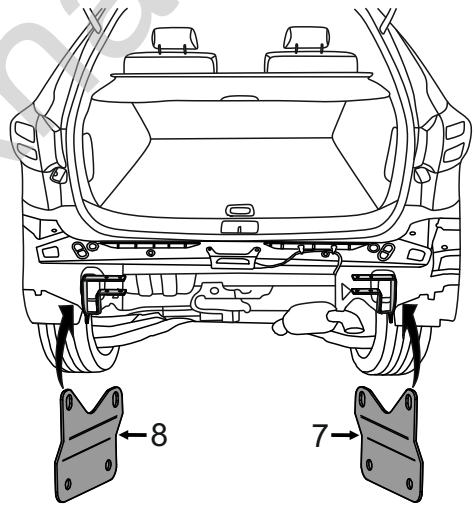
8



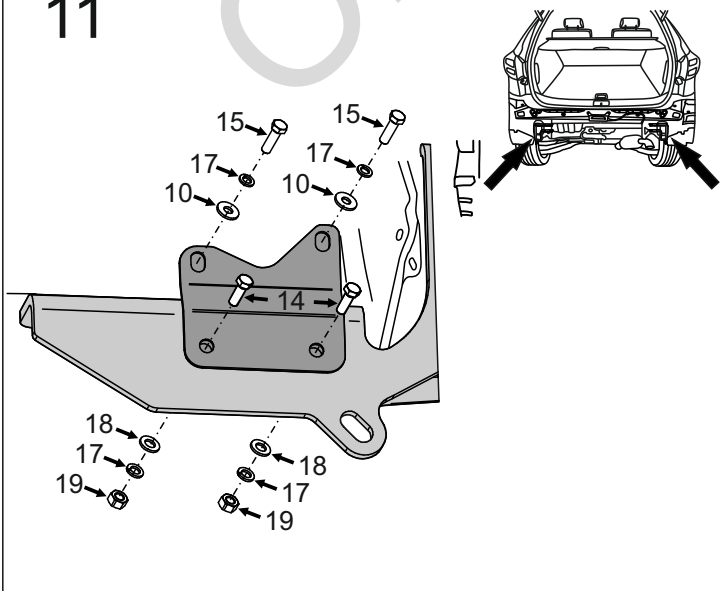
9



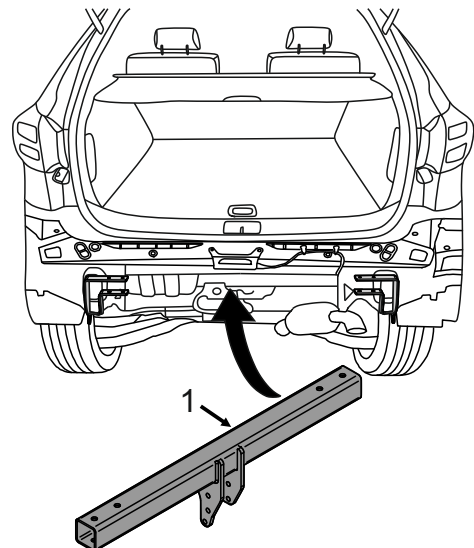
10



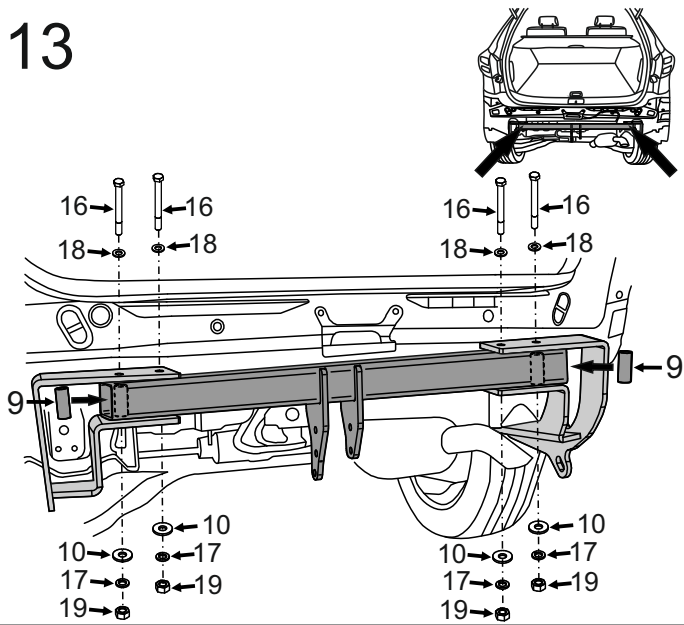
11



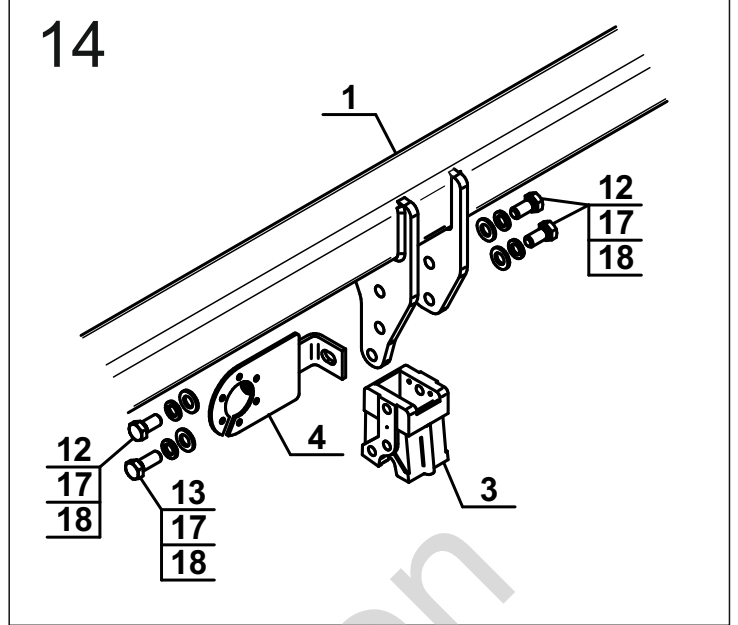
12



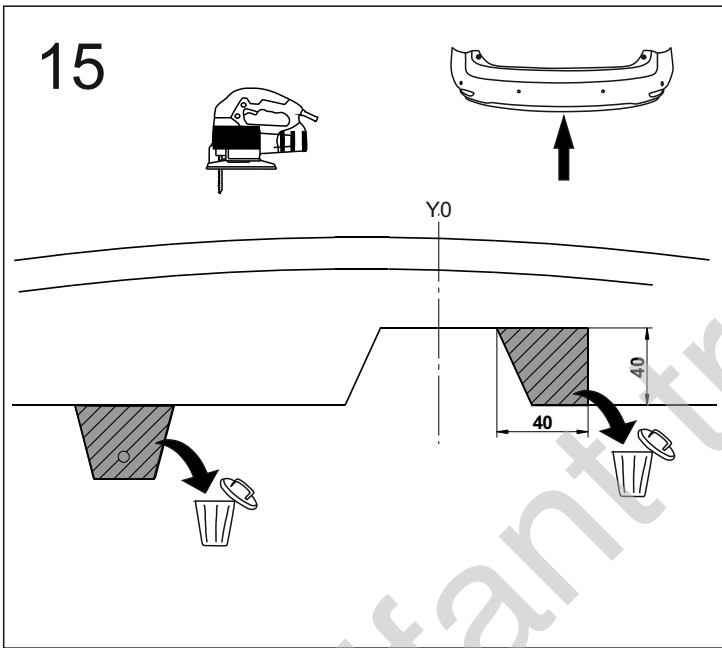
13



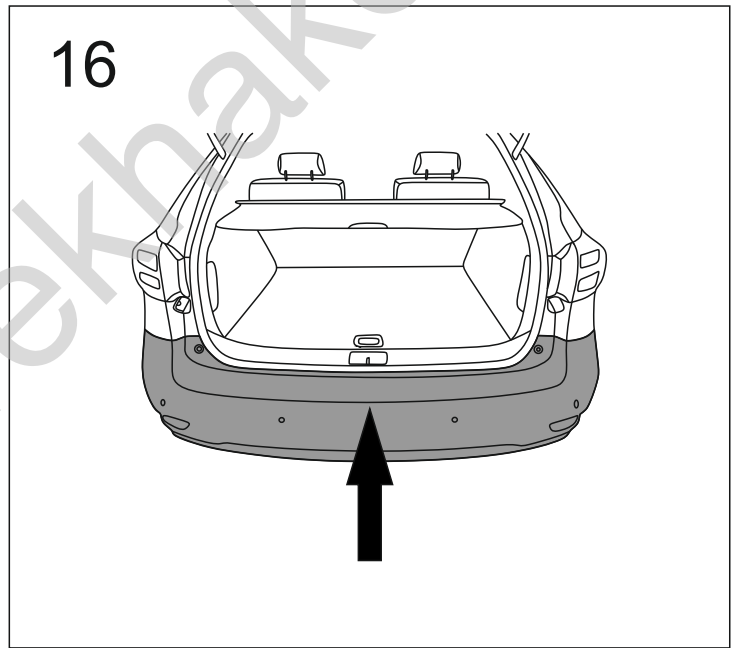
14



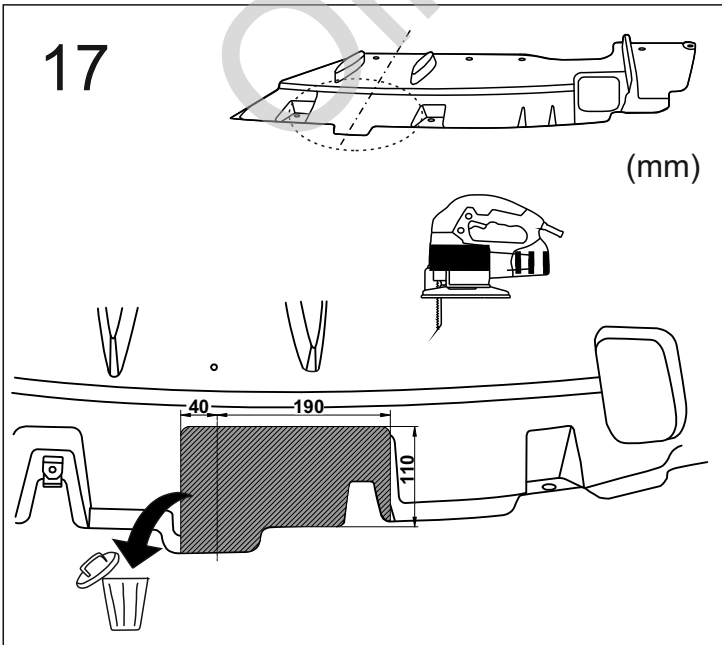
15



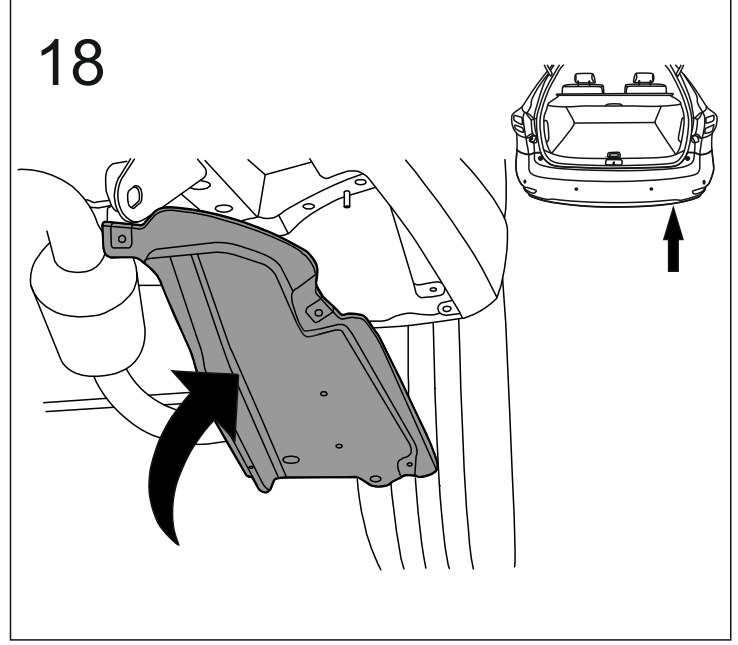
16



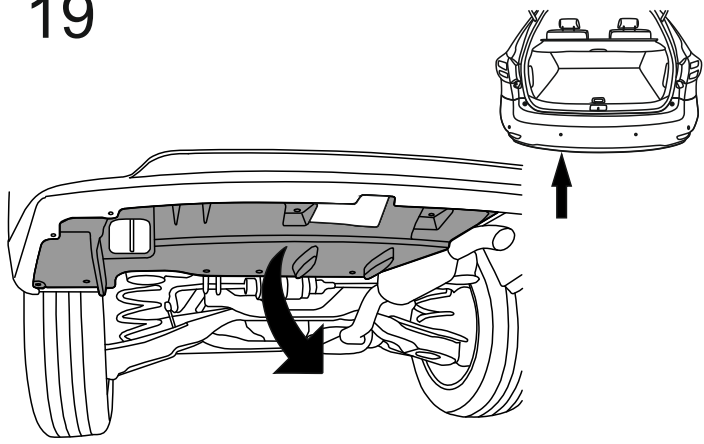
17



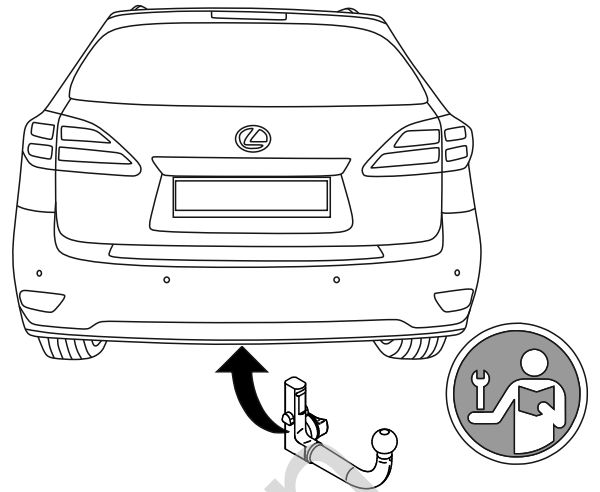
18



19



20



Olifant trekhakeri