

33-100 Tarnów ul.Przemysłowa 27a
www.steinhof.pl

Lexus RX450h (5D) / RX350 (5D) (05/2009 - 12/2015)
(oprócz wersji z regulacją wysokości zawieszenia / excl. version with height control suspension)

L-163

Lexus RX450h (L2), (5D) (10/2015 - 2019)
RX350 (L2), (5D)
(oprócz wersji z regulacją wysokości zawieszenia / excl. version with height control suspension)

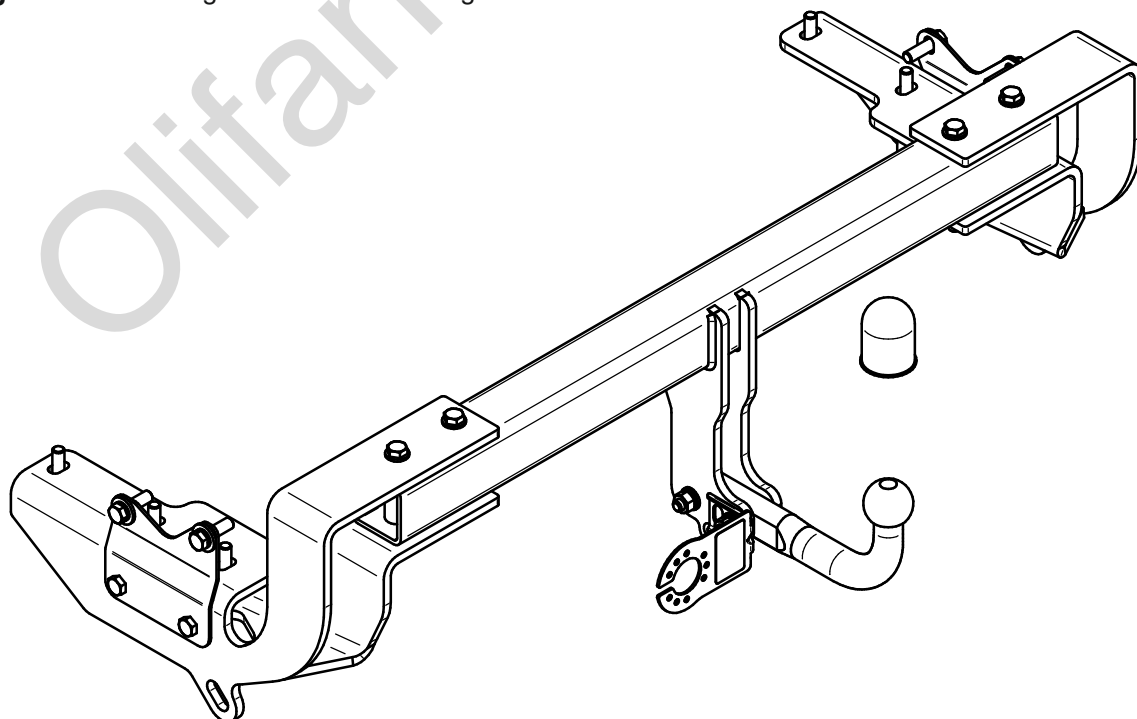
- PL** **Zaczep Kulowy** Instrukcja montażu i eksploatacji
- GB** **Tow bar** Installation and operating instructions
- D** **Die Anhängerkupplung** Montage- und Gebrauchsanleitung
- ES** **Gancho de remolque** Las instrucciones de instalación y de operación
- RU** **Фаркоп** Инструкция по установке и эксплуатации ТСУ
- FR** **Attelage** Notice de montage et d'utilisation
- IT** **Gancio traino** Istruzioni di montaggio
- CZ** **Tažné zařízení** Návod na montáž a použití
- RO** **Cârlig de remorcare** Instrucția de montaj și exploatare
- SE** **Dragkulan** Monterings- och bruksanvisningar.



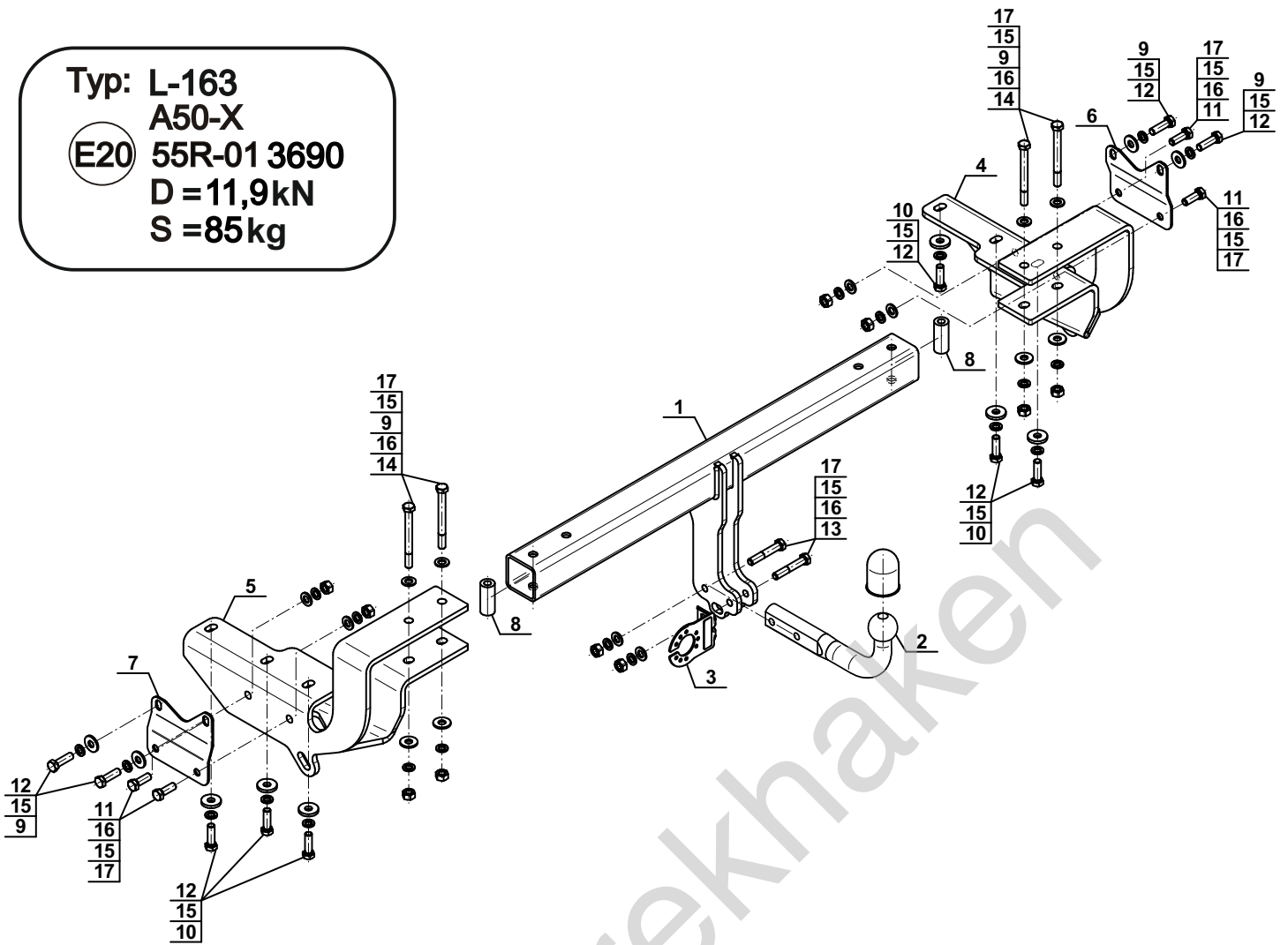
YES NO



YES NO



Typ: L-163
 A50-X
 (E20) 55R-01 3690
 D = 11,9kN
 S = 85kg



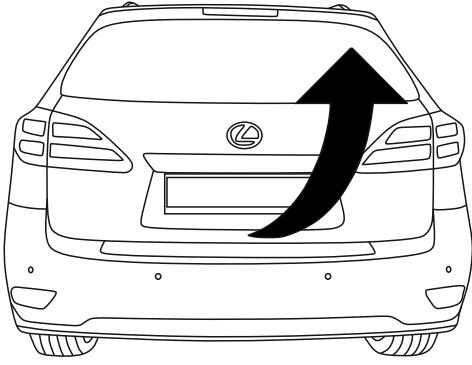
| | | |
|---|--|----|
| 1 | | x1 |
| 2 | | x1 |
| 3 | | x1 |
| 4 | | x1 |
| 5 | | x1 |

| | | |
|----|--------------------------------|-----|
| 6 | | x1 |
| 7 | | x1 |
| 8 | Ø25/Ø12,5x59 | x2 |
| 9 | Ø30/Ø12,5x3 | x8 |
| 10 | Ø34/Ø12,5x5 | x6 |
| 11 | M12x35 (PN/M-82105) (8.8) | x4 |
| 12 | M12x1,25x40 (PN/M-82105) (8.8) | x10 |
| 13 | M12x70 (PN/M-82101) (8.8) | x2 |
| 14 | M12x120 (PN/M-82101) (8.8) | x4 |
| 15 | Ø12,2 | x20 |
| 16 | Ø13,0 | x10 |
| 17 | M12 (8) | x10 |

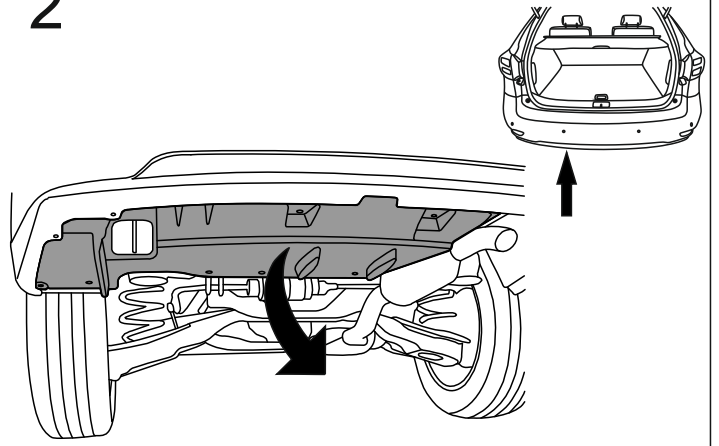


| 8.8 | |
|---------------|----------------|
| M6 - 10 (Nm) | M12 - 85 (Nm) |
| M8 - 25 (Nm) | M14 - 135 (Nm) |
| M10 - 50 (Nm) | M16 - 200 (Nm) |

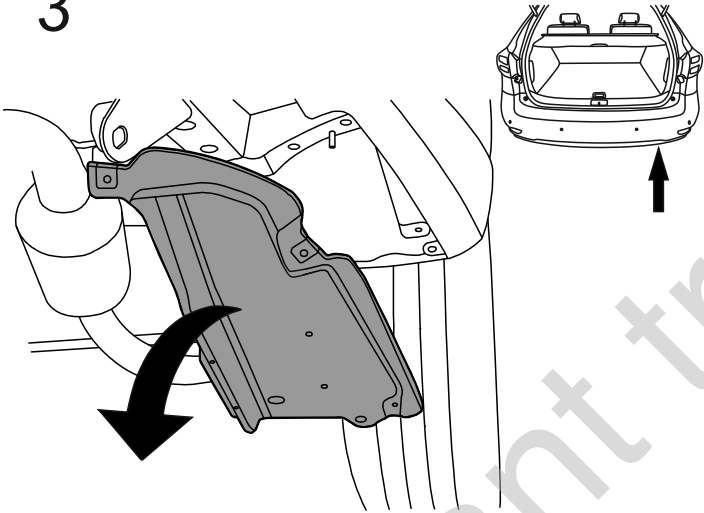
1



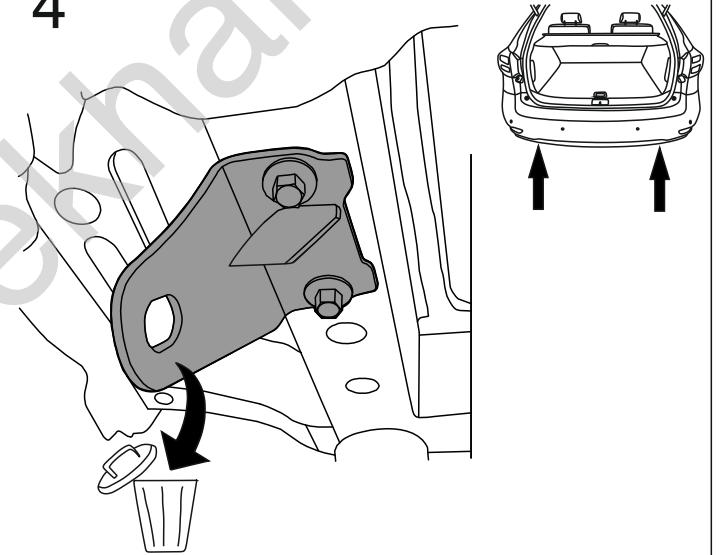
2



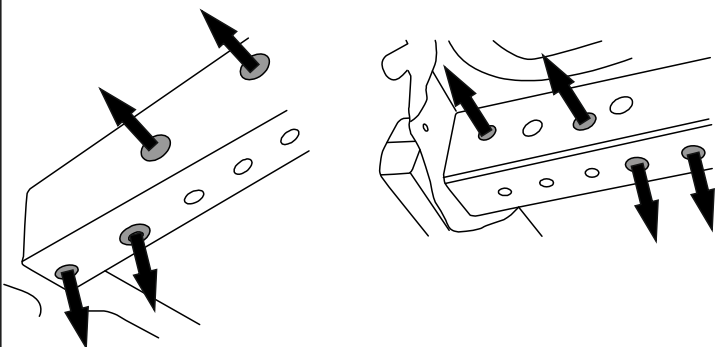
3



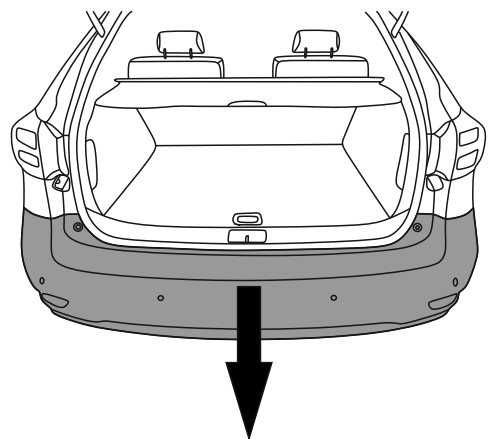
4



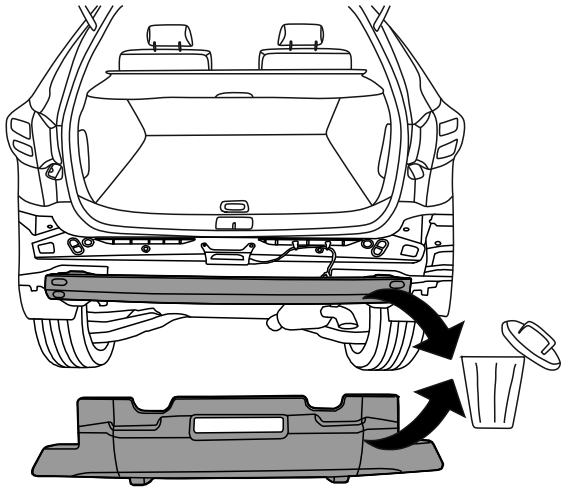
5



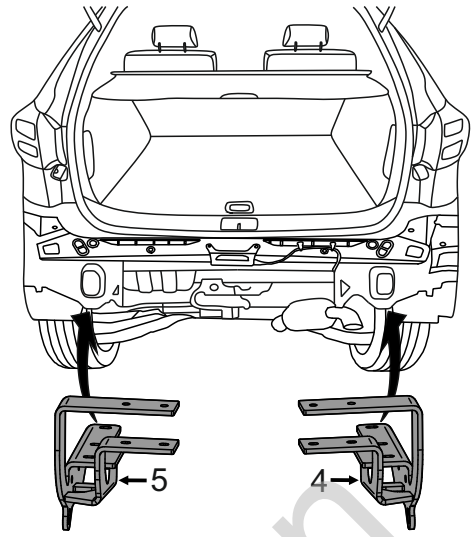
6



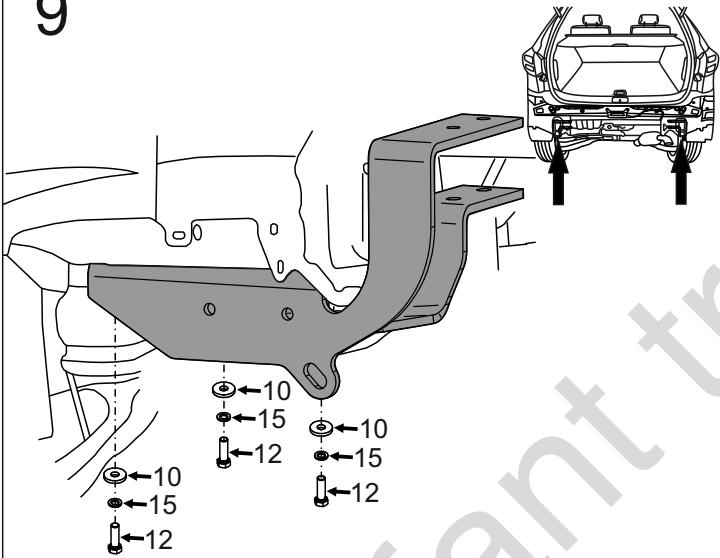
7



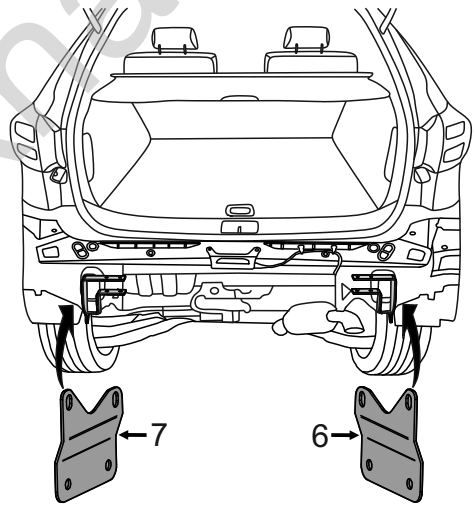
8



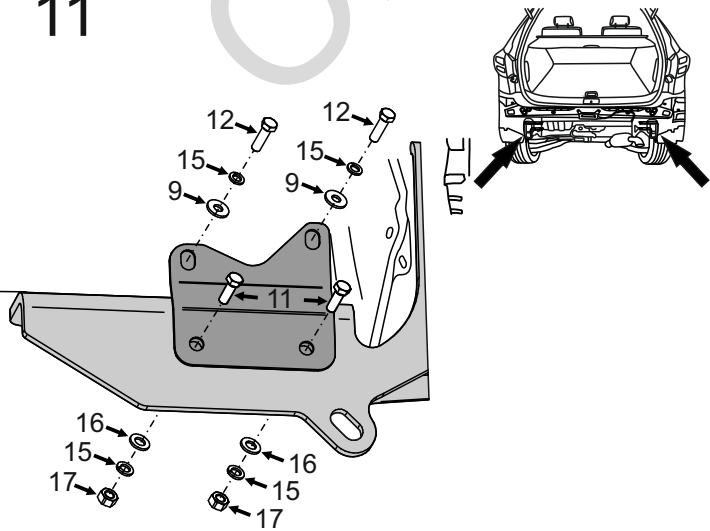
9



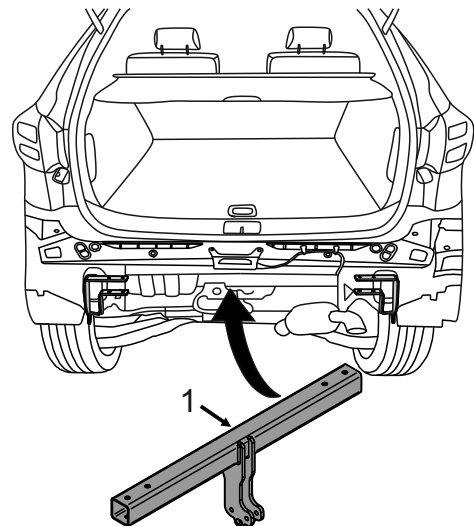
10



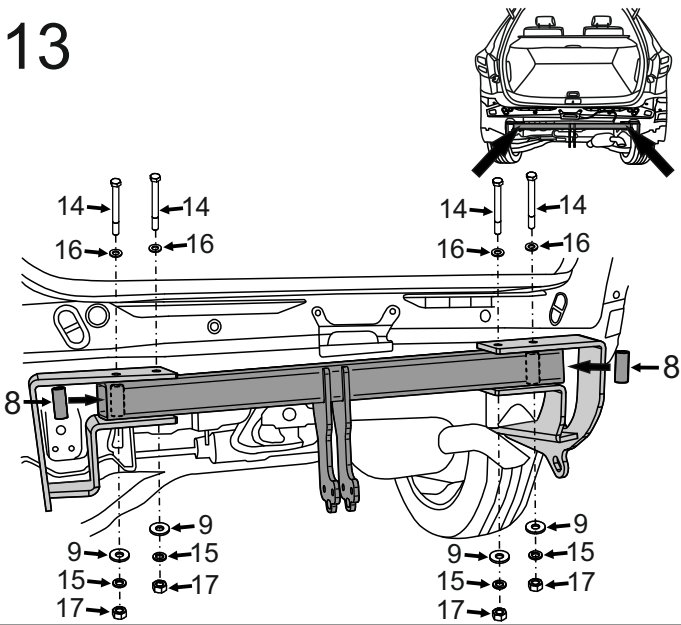
11



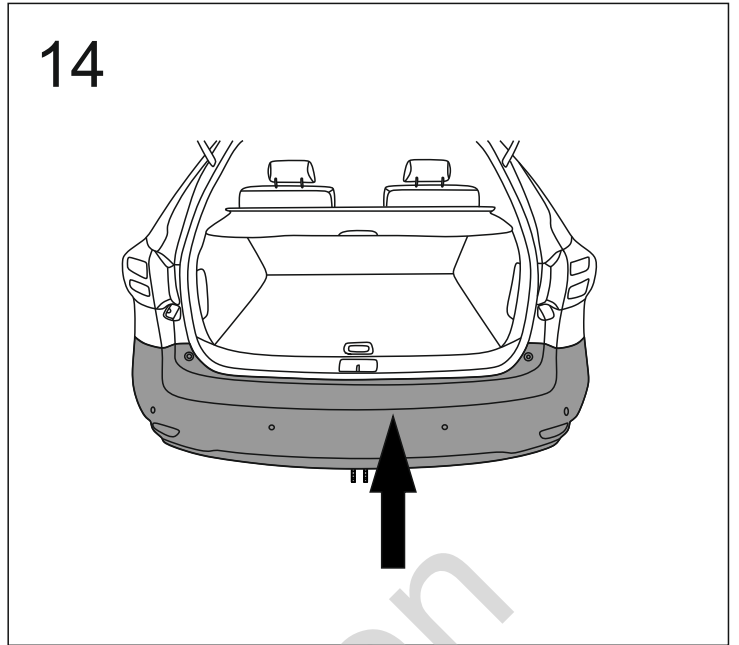
12



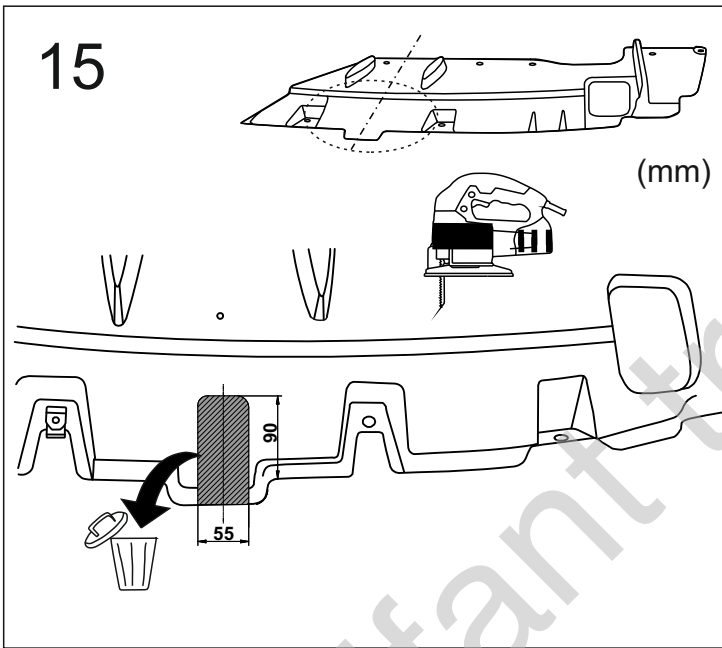
13



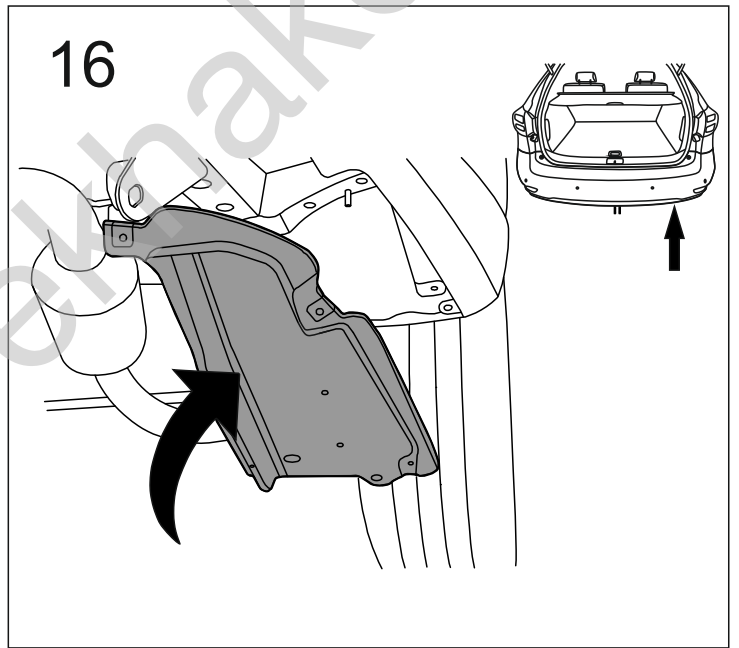
14



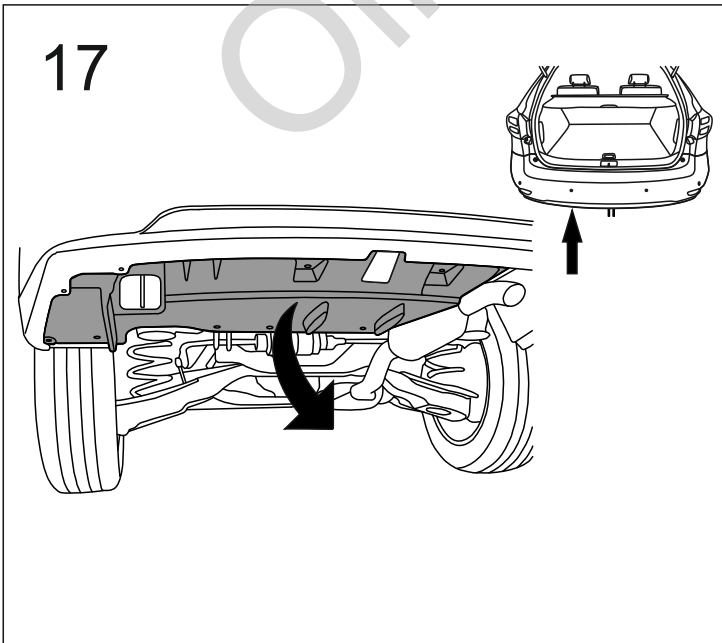
15



16



17



18

