

Lexus RX 300/ 350/ 400h

(2003 - 2008)

L-161

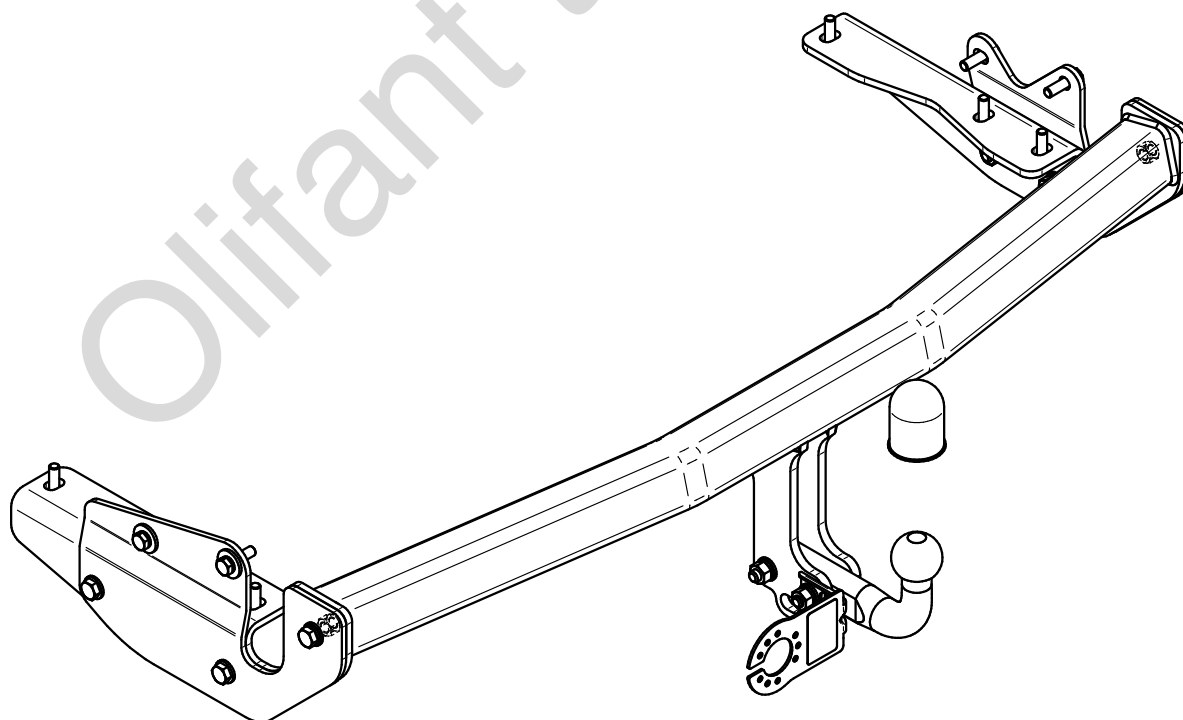
- PL** **Zaczep Kulowy** Instrukcja montażu i eksploatacji
- GB** **Tow bar** Installation and operating instructions
- D** **Die Anhängerkupplung** Montage- und Gebrauchsanleitung
- ES** **Gancho de remolque** Las instrucciones de instalación y de operación
- RU** **Фаркоп** Инструкция по установке и эксплуатации ТСУ
- FR** **Attelage** Notice de montage et d'utilisation
- IT** **Gancio traino** Istruzioni di montaggio
- CZ** **Tažné zařízení** Návod na montáž a použití
- RO** **Cârlig de remorcare** Instrucția de montaj și exploatare
- SE** **Dragkulan** Monterings- och bruksanvisningar.



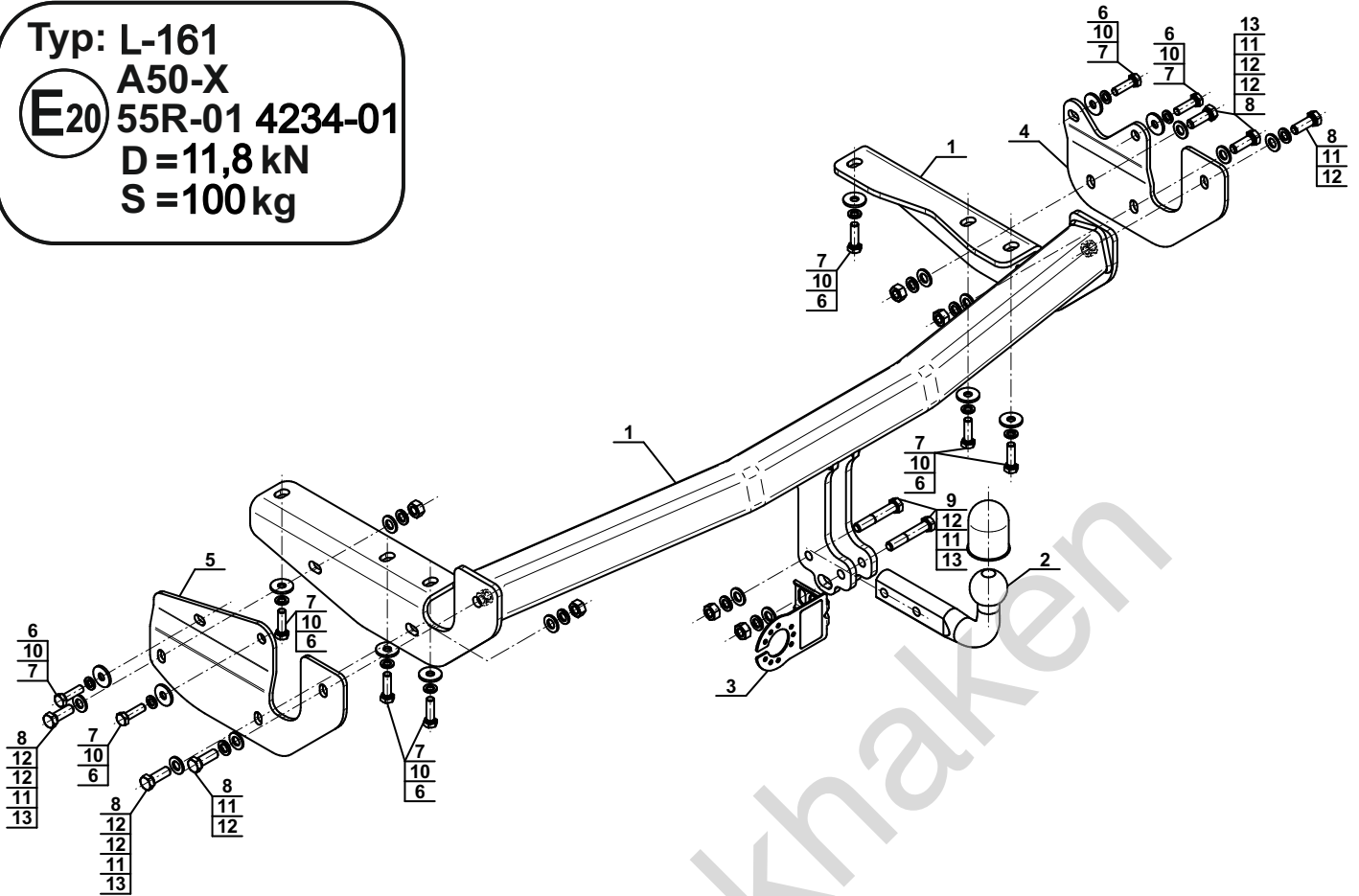
YES	NO
<input checked="" type="checkbox"/>	<input type="checkbox"/>



YES	NO
<input checked="" type="checkbox"/>	<input type="checkbox"/>



Typ: L-161
 A50-X
E20 55R-01 4234-01
 D = 11,8 kN
 S = 100 kg



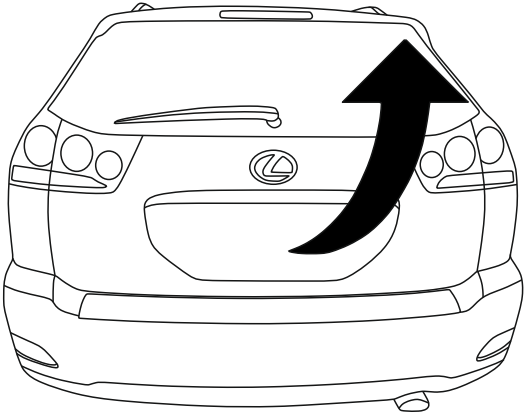
1		x1
2		x1
3		x1
4		x1
5		x1

6		Ø30/Ø10,5x3	x10
7		M10x1,25x35 (PN/M-82105) (8.8)	x10
8		M12x35 (PN/M-82105) (8.8)	x6
9		M12x70 (PN/M-82101) (8.8)	x2
10		Ø10,2	x10
11		Ø12,2	x8
12		Ø13,0	x12
13		M12 (8)	x6

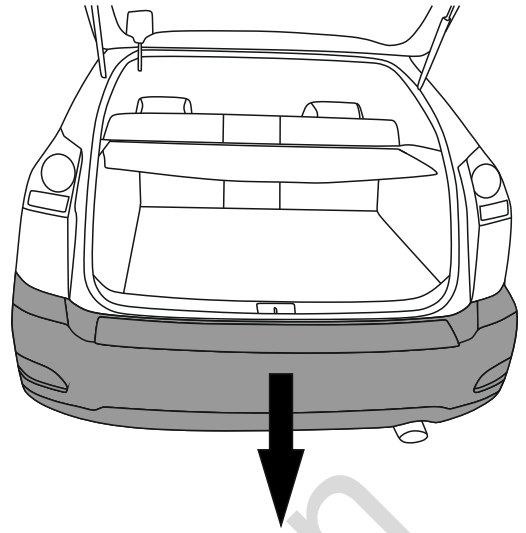


8.8	
M8 - 25 (Nm)	M14 - 135 (Nm)
M10 - 50 (Nm)	M16 - 200 (Nm)
M12 - 85 (Nm)	

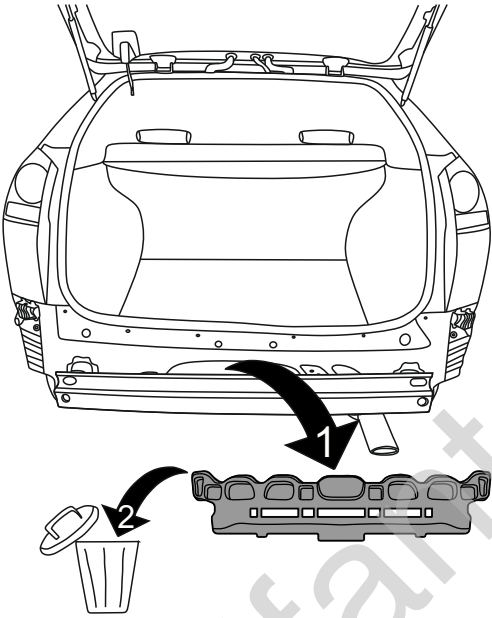
1



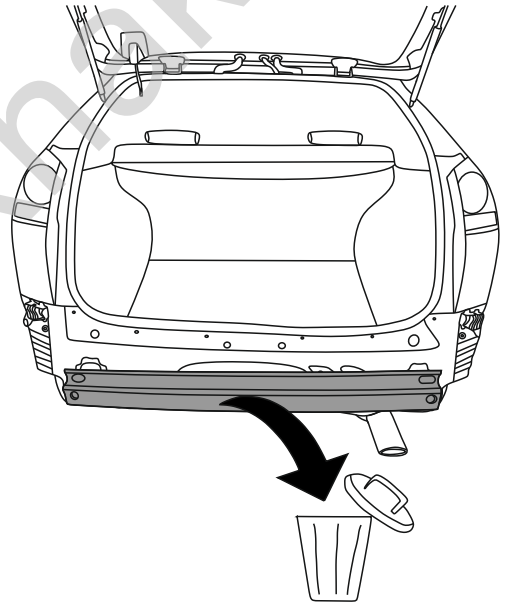
2



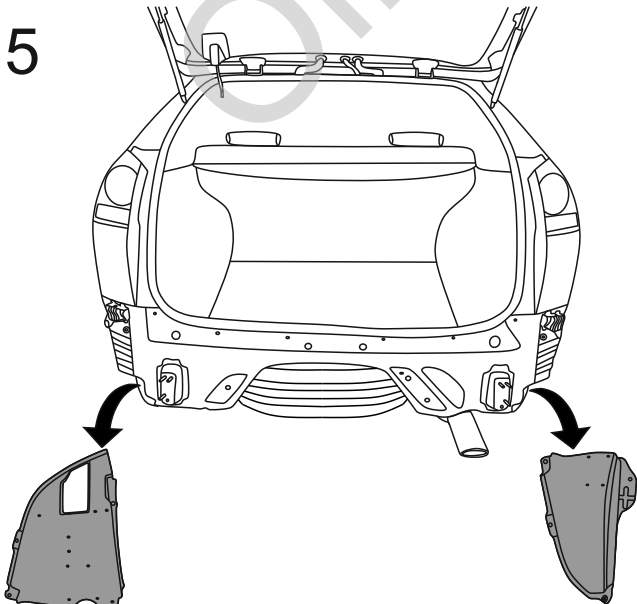
3



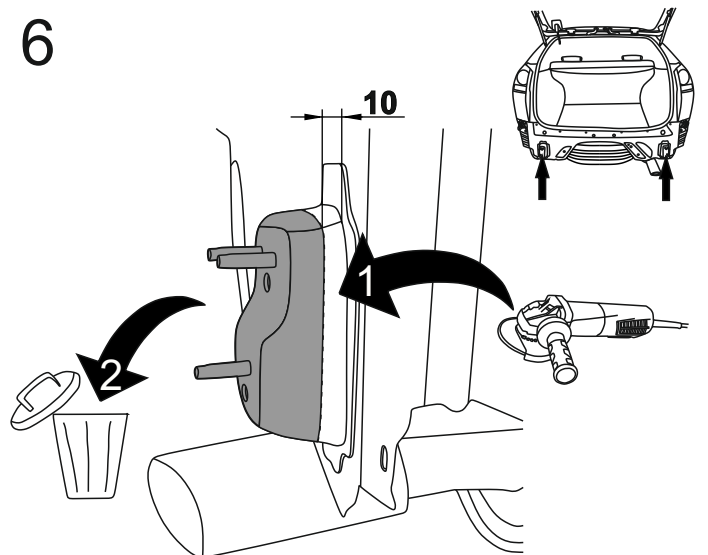
4

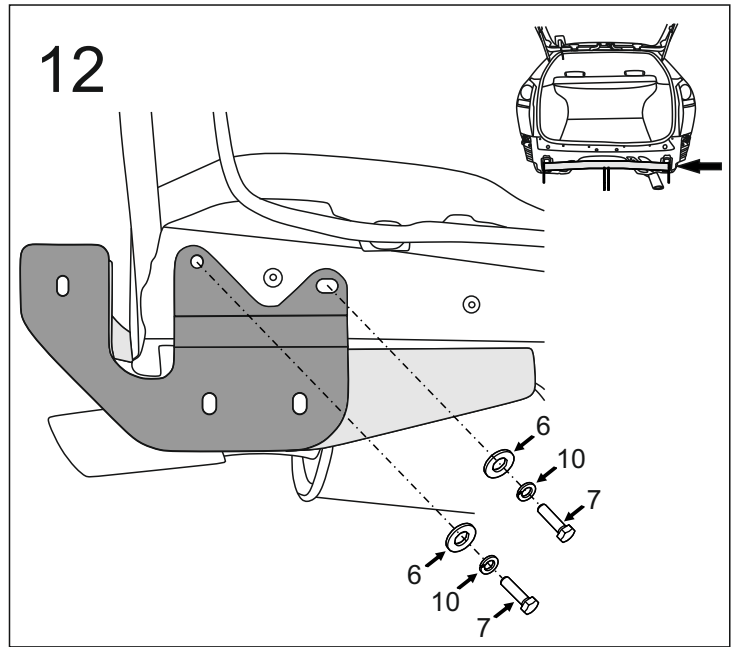
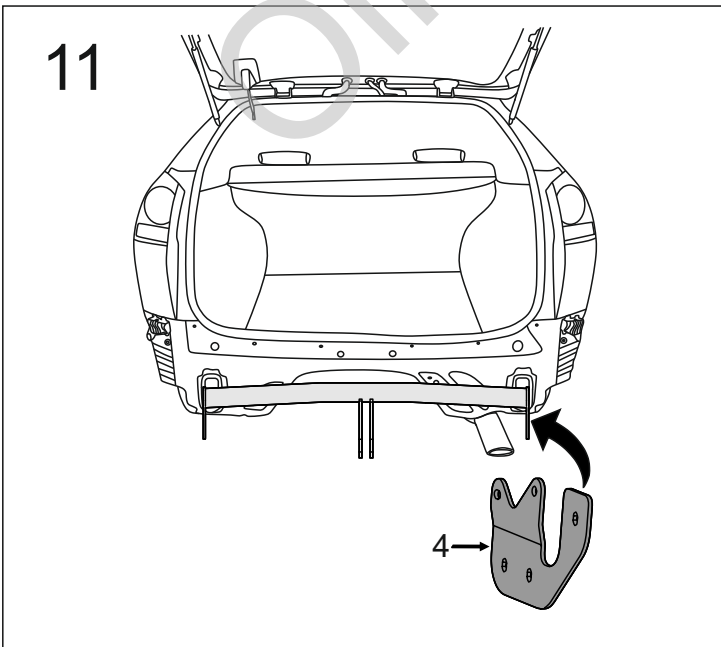
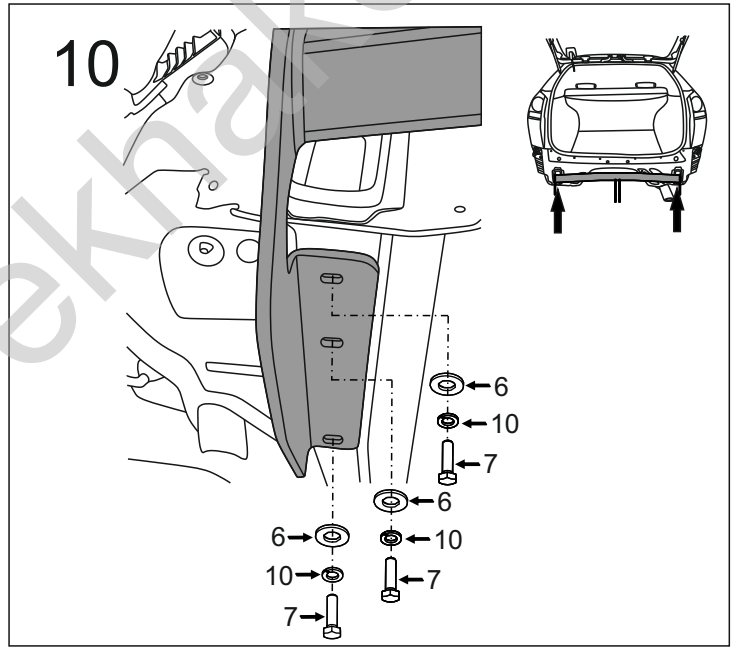
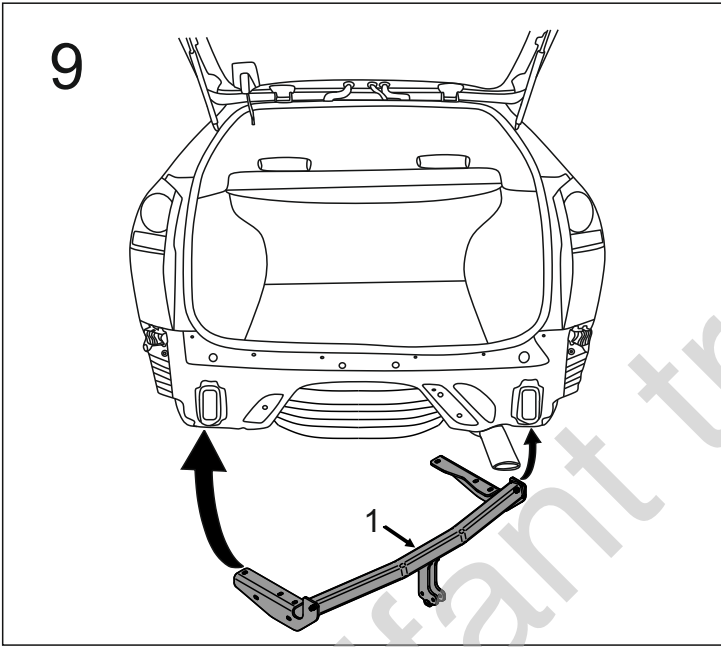
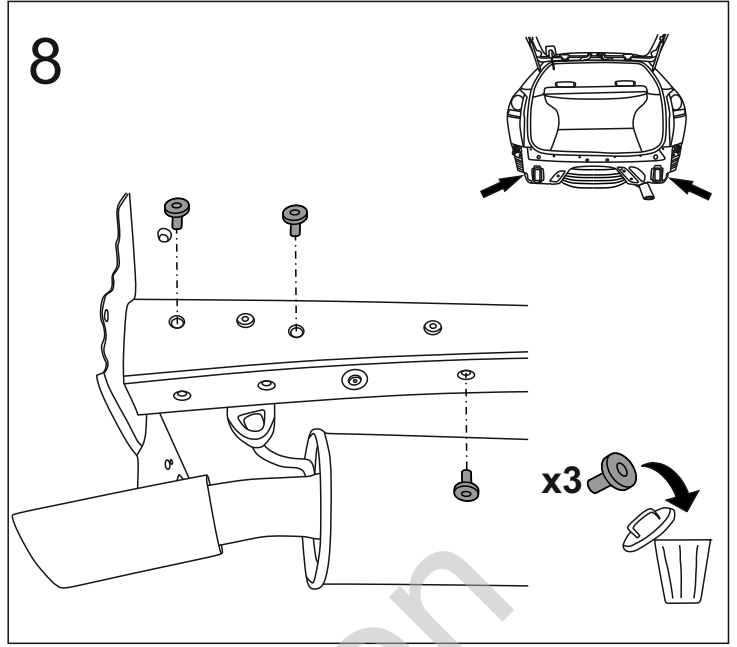
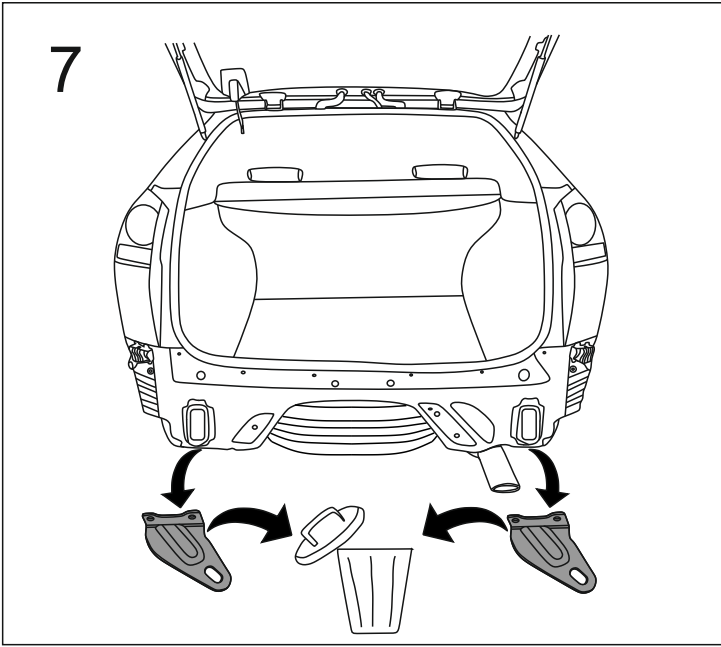


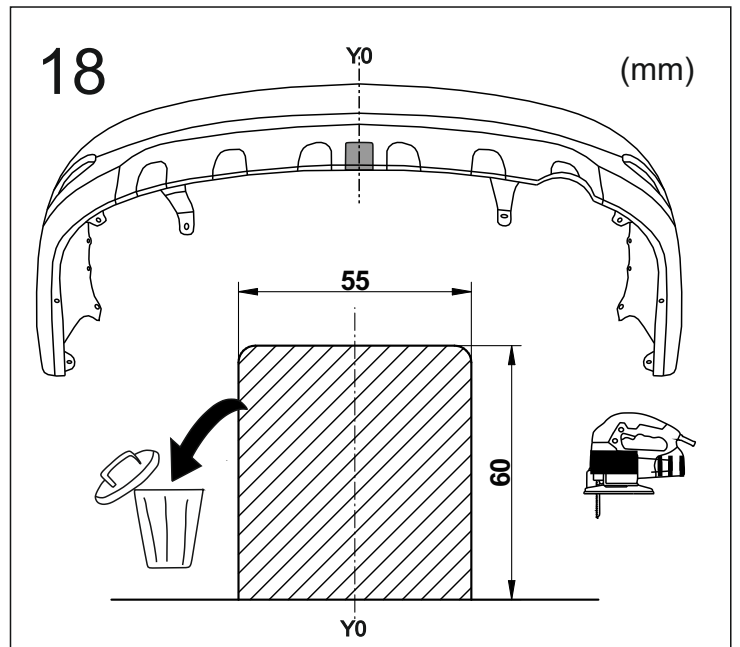
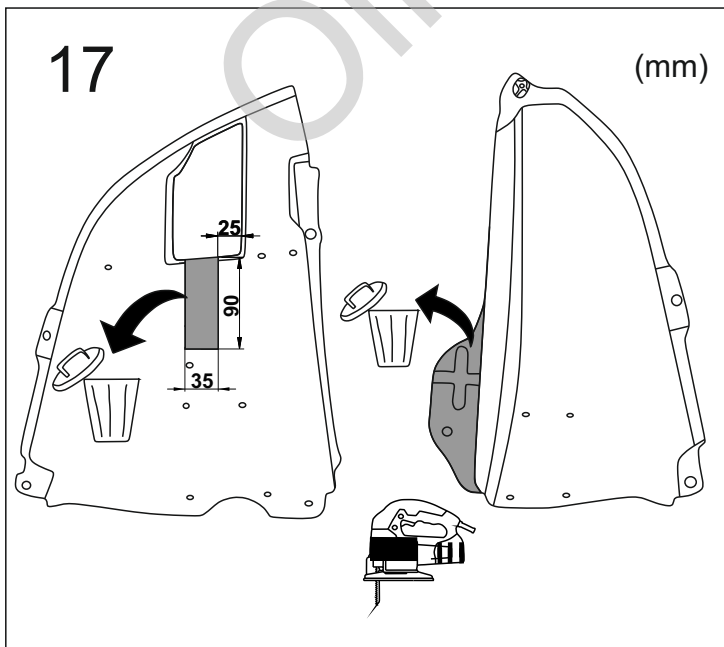
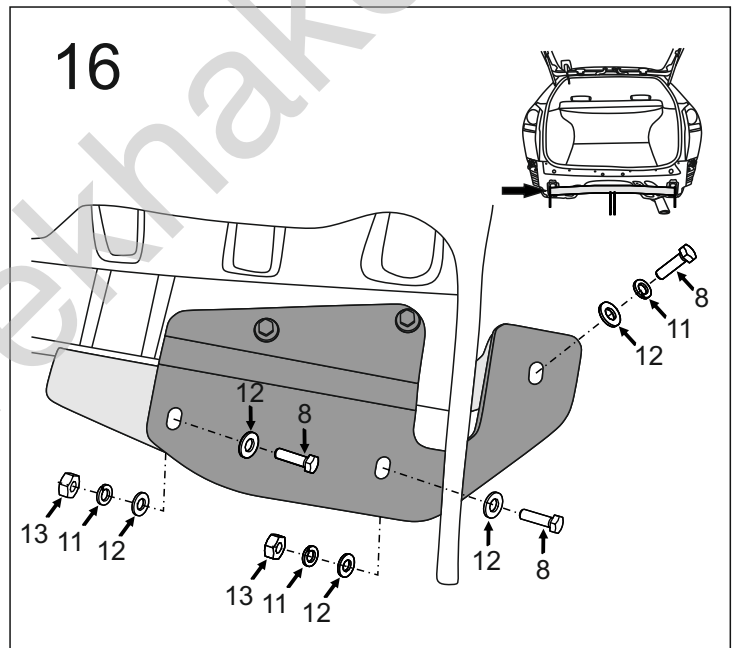
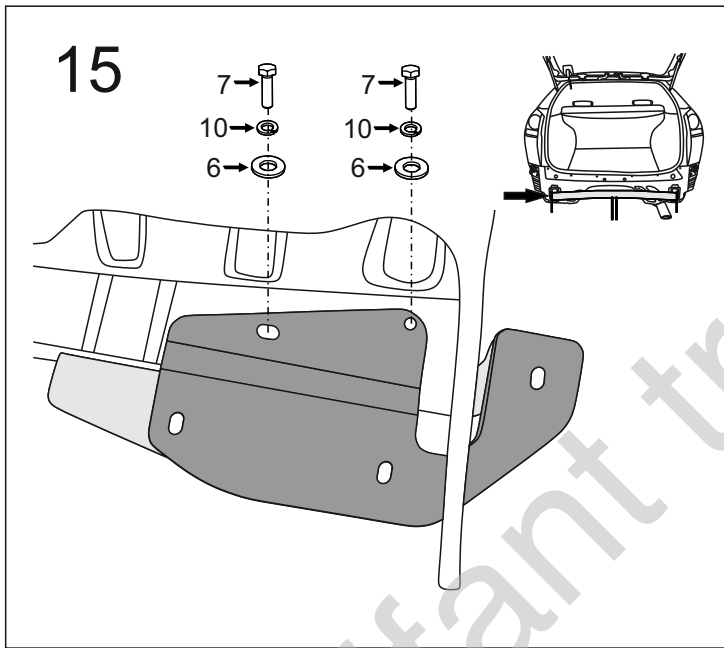
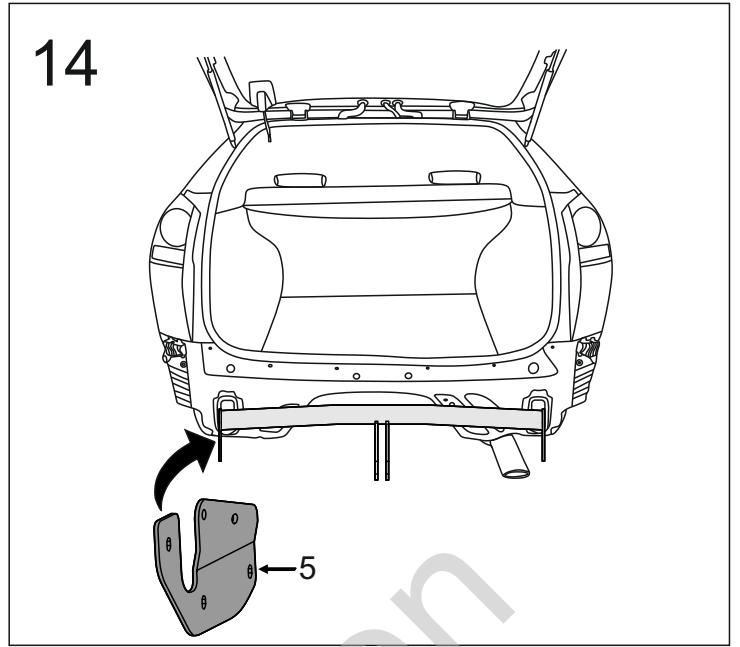
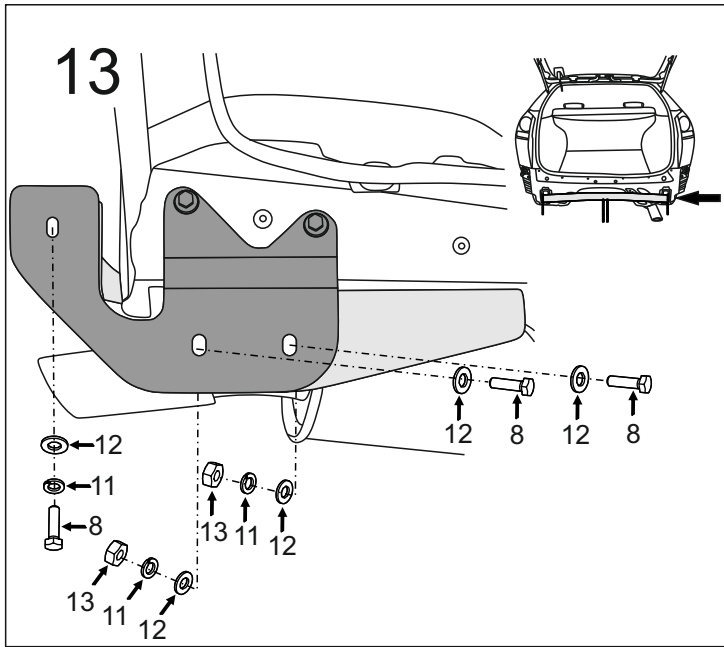
5



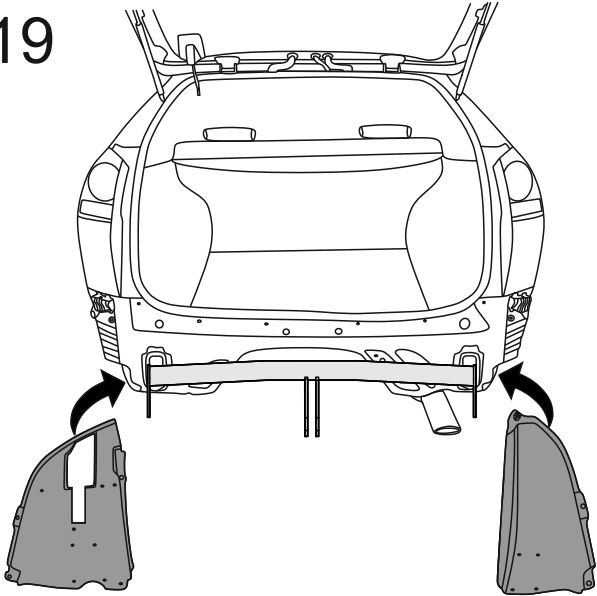
6



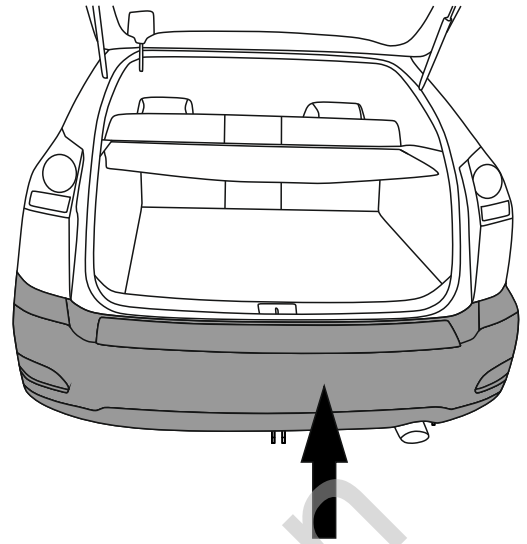




19



20



21

