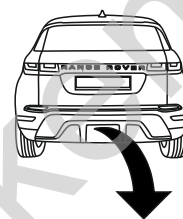


Land Rover Range Rover Evoque (L551), (+AdBlue), (+2.0 MHEV)

(12/2018 - →)

L-121

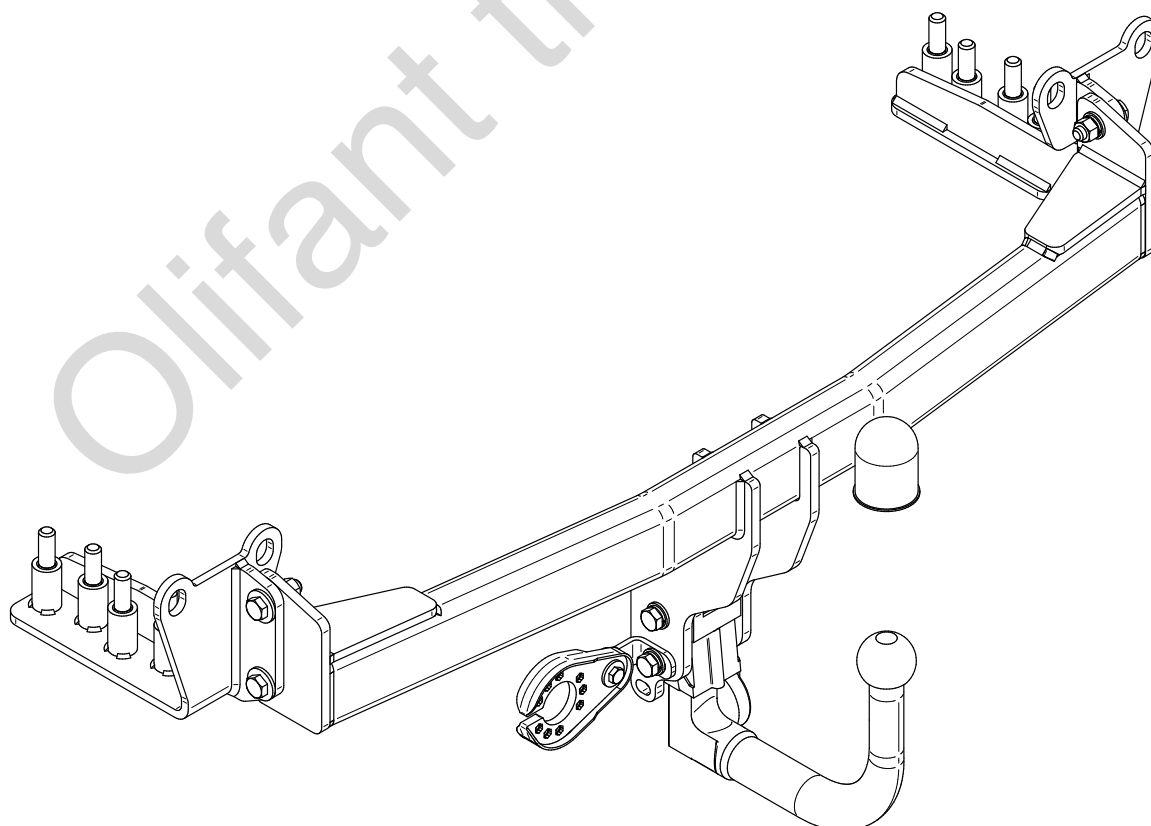
- PL** **Zaczepek Kulowy** Instrukcja montażu i eksploatacji
- GB** **Tow bar** Installation and operating instructions
- D** **Die Anhängerkupplung** Montage- und Gebrauchsanleitung
- ES** **Gancho de remolque** Las instrucciones de instalación y de operación
- RU** **Фаркоп** Инструкция по установке и эксплуатации ТСУ
- FR** **Attelage** Notice de montage et d'utilisation
- IT** **Gancio traino** Istruzioni di montaggio
- CZ** **Tažné zařízení** Návod na montáž a použití
- RO** **Cârlig de remorcare** Instrucția de montaj și exploatare
- SE** **Dragkulan** Monterings- och bruksanvisningar.



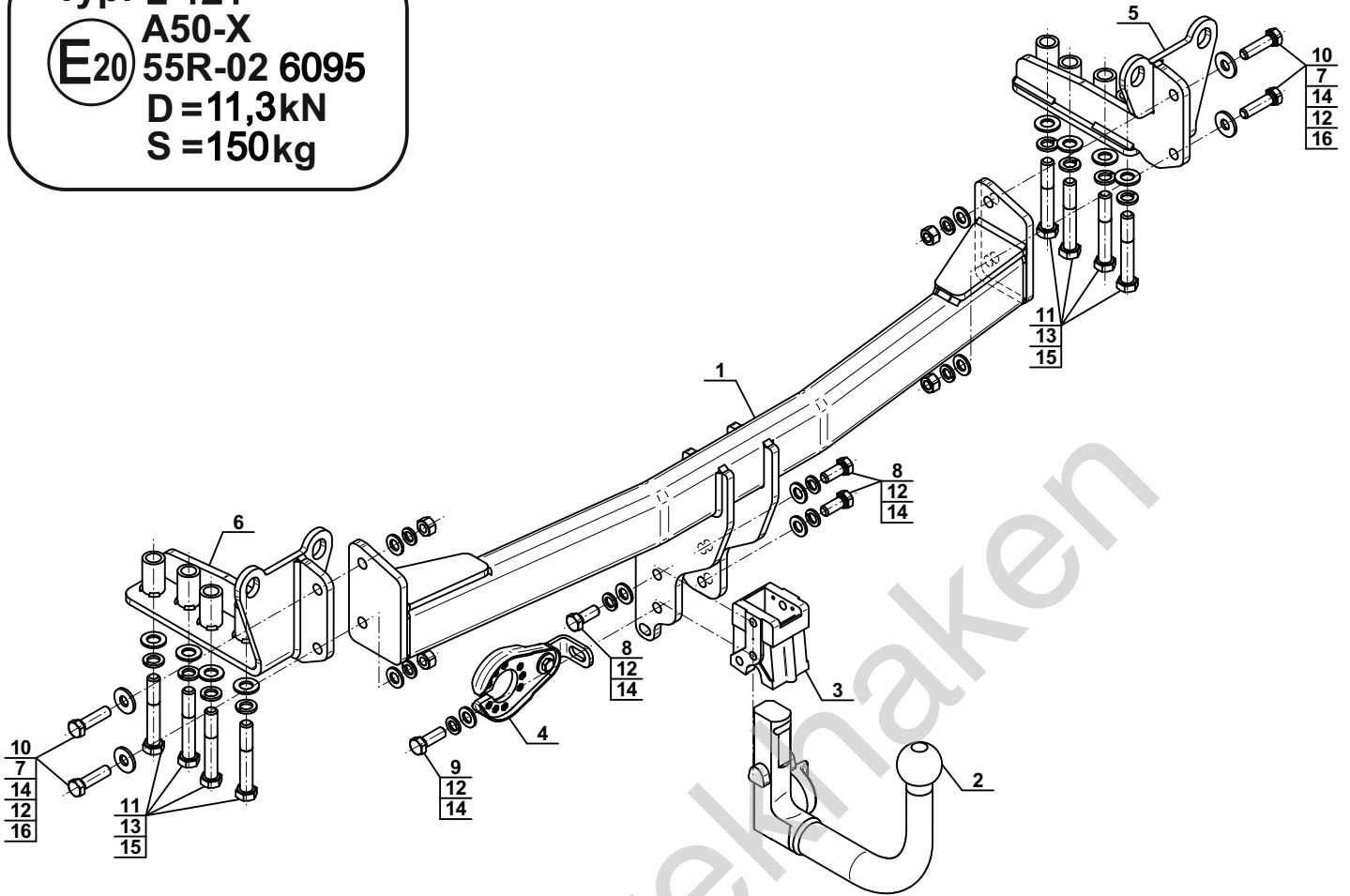
YES NO



YES NO



Typ: L-121
 A50-X
 E20 55R-02 6095
 D = 11,3kN
 S = 150kg



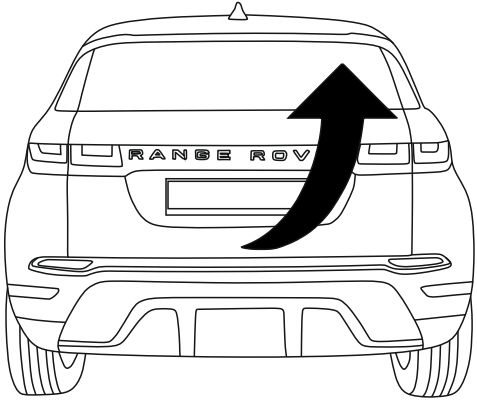
1		x1
2		x1
3		x1
4		x1
5		x1
6		x1

7		Ø30/Ø12,5x3	x4
8		M12x30 (PN/M-82105) (8.8)	x3
9		M12x35 (PN/M-82105) (8.8)	x1
10		M12x45 (PN/M-82105) (8.8)	x4
11		M14x90 (PN/M-82101) (8.8)	x8
12		Ø12,2	x8
13		Ø14,2	x8
14		Ø13,0	x8
15		Ø15,0	x8
16		M12 (8)	x4

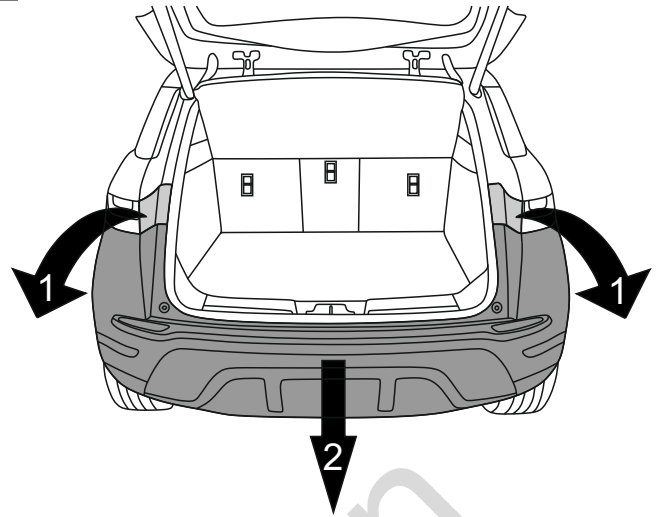


8.8	
M6 - 10 (Nm)	M12 - 85 (Nm)
M8 - 25 (Nm)	M14 - 135 (Nm)
M10 - 50 (Nm)	M16 - 200 (Nm)

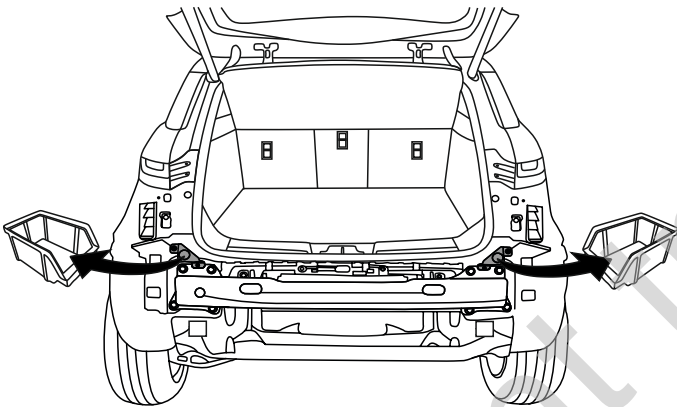
1



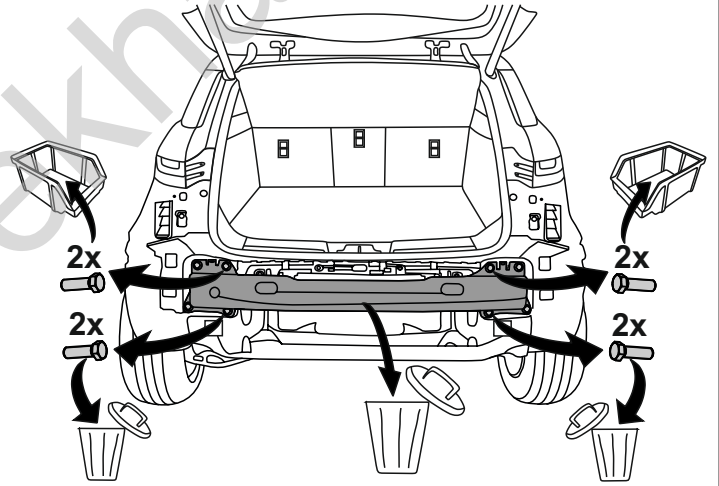
2



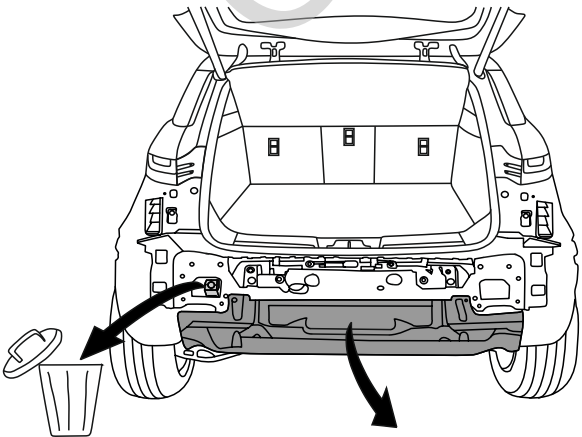
3



4



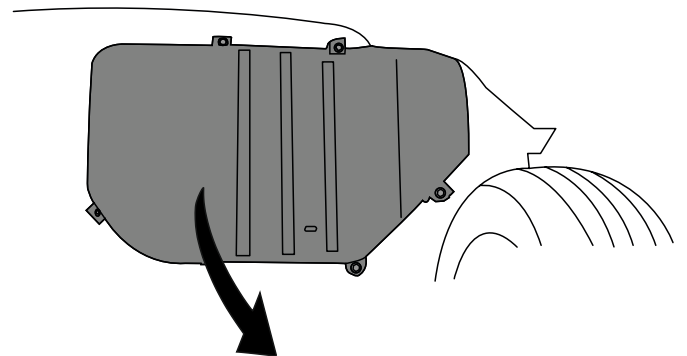
5



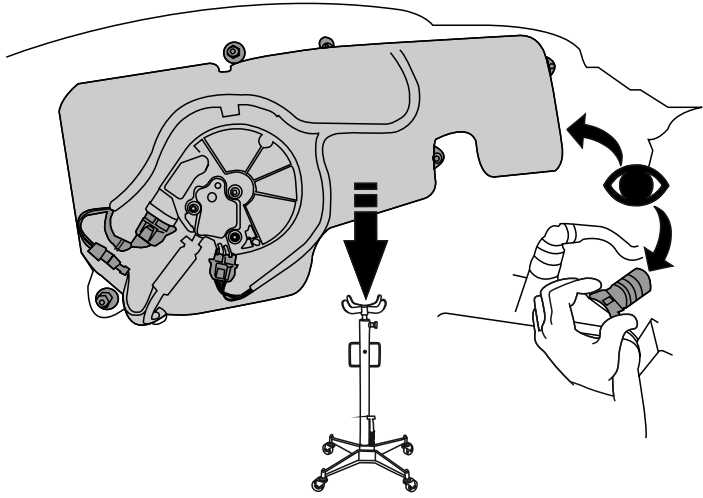
6



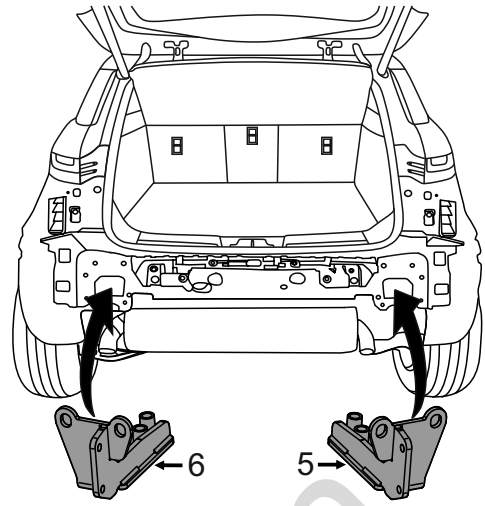
Only AdBlue



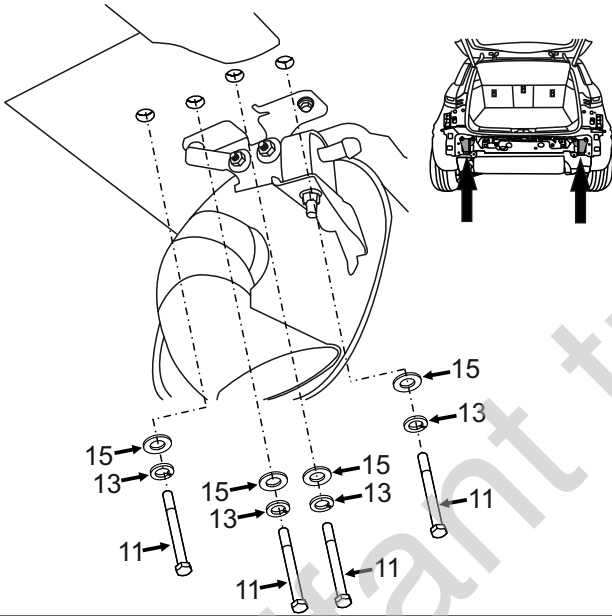
7  Only AdBlue



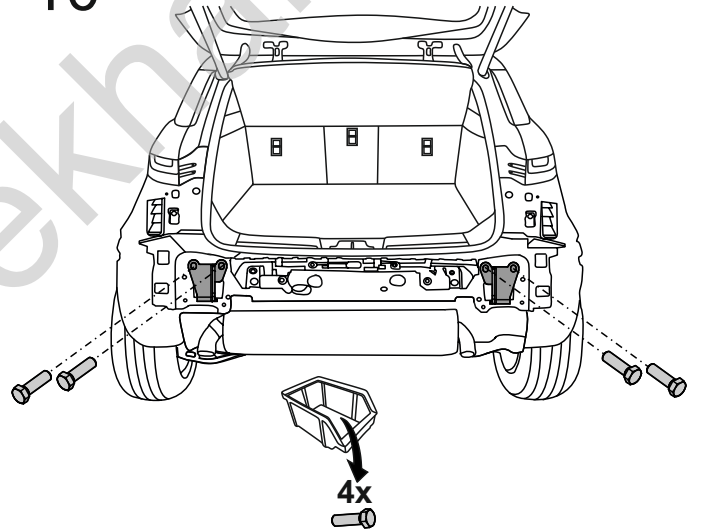
8



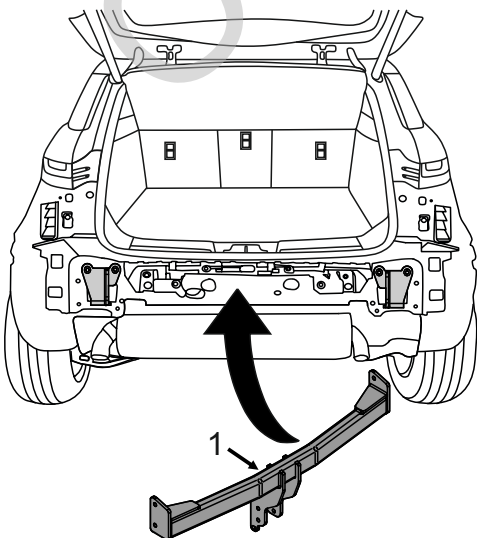
9



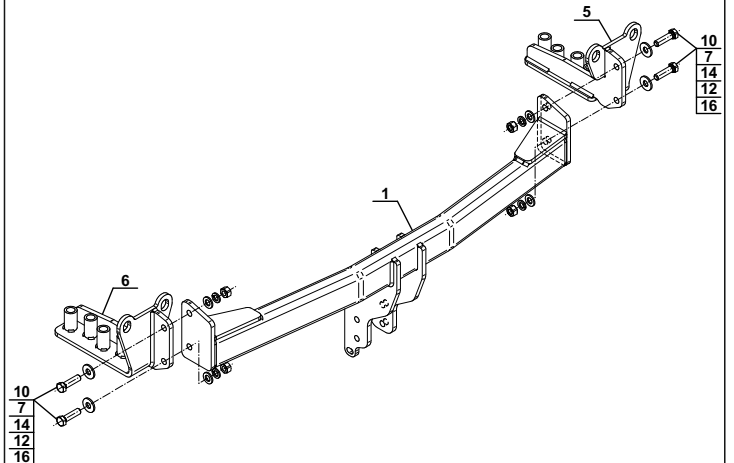
10



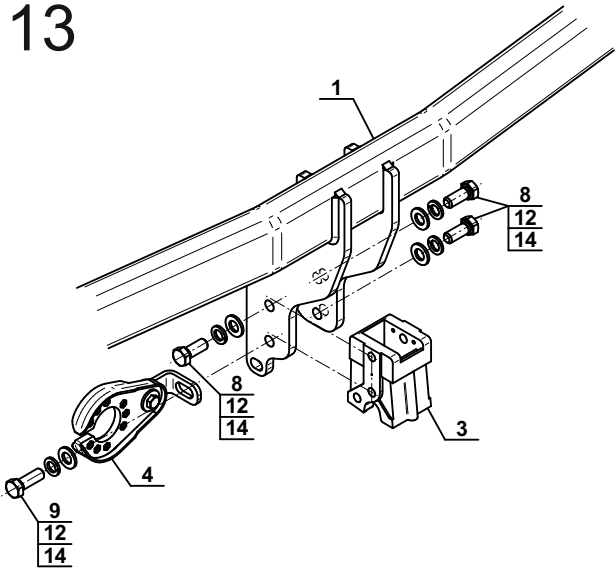
11



12



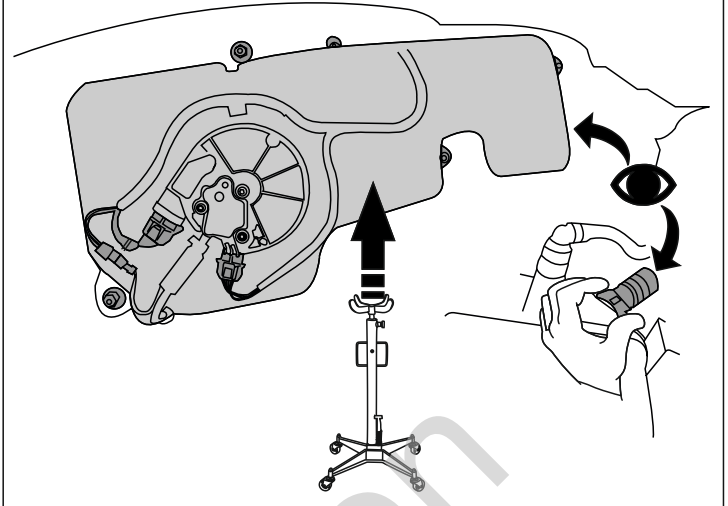
13



14



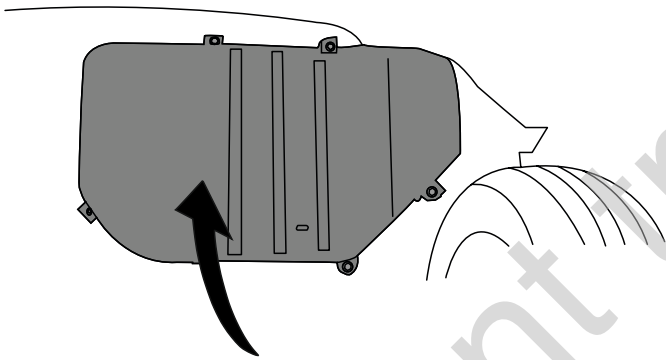
Only AdBlue



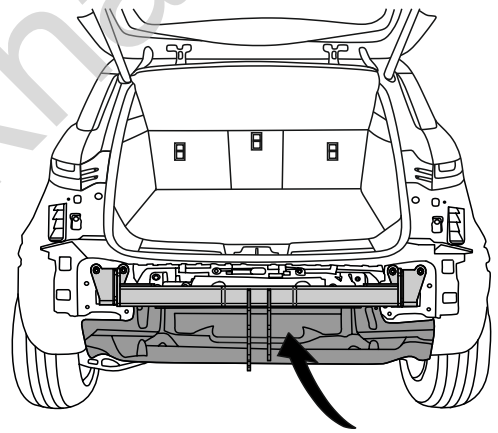
15



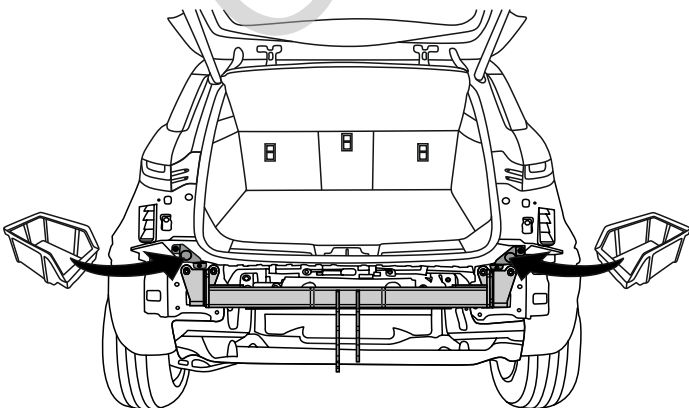
Only AdBlue



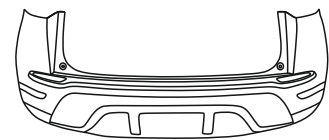
16



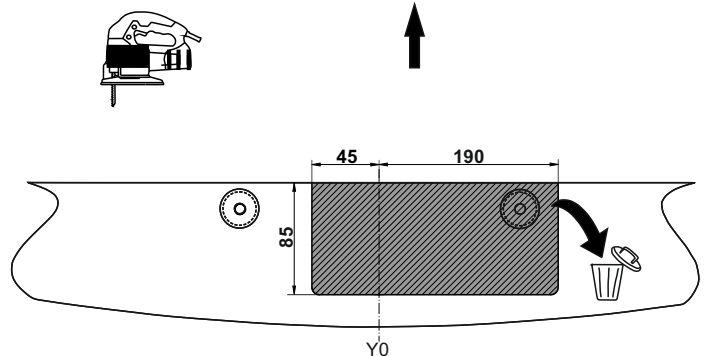
17



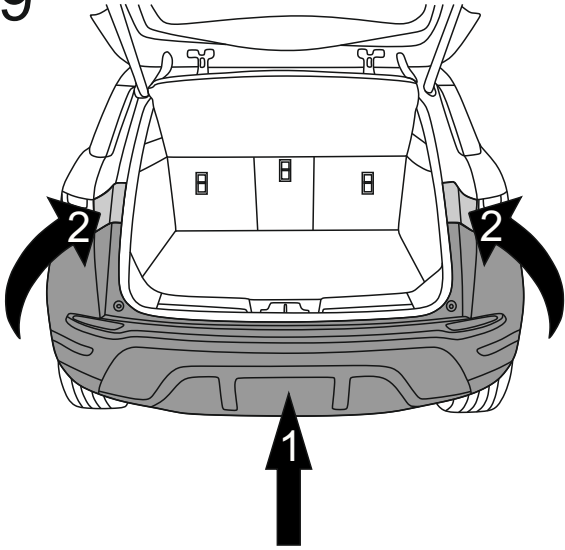
18



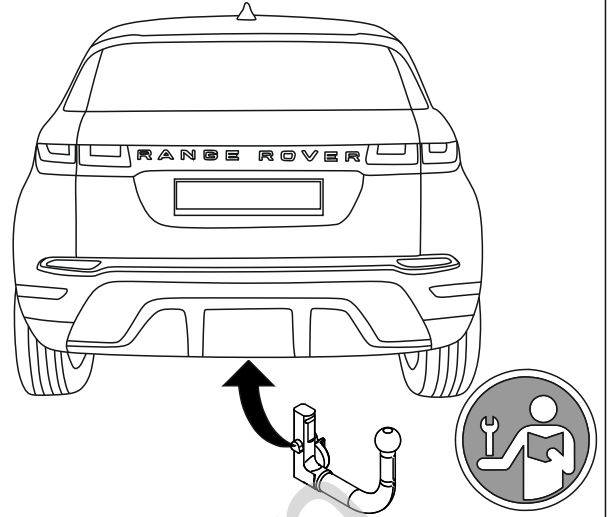
(mm)



19



20



Olifant trekhaken