

33-100 Tarnów ul.Przemysłowa 27a
www.steinhof.pl

Land Rover Discovery V 4WD
Land Rover Discovery V 4WD
(Facelift)

(2017 -12/2020)

(2021 - →)

L-106

PL **Zaczep Kulowy** Instrukcja montażu i eksploatacji

GB **Tow bar** Installation and operating instructions

D **Die Anhängerkupplung** Montage- und Gebrauchsanleitung

ES **Gancho de remolque** Las instrucciones de instalación y de operación

RU **Фаркоп** Инструкция по установке и эксплуатации ТСУ

FR **Attelage** Notice de montage et d'utilisation

IT **Gancio traino** Istruzioni di montaggio

CZ **Tažné zařízení** Návod na montáž a použití

RO **Cârlig de remorcare** Instrucția de montaj și exploatare

SE **Dragkulan** Monterings- och bruksanvisningar.



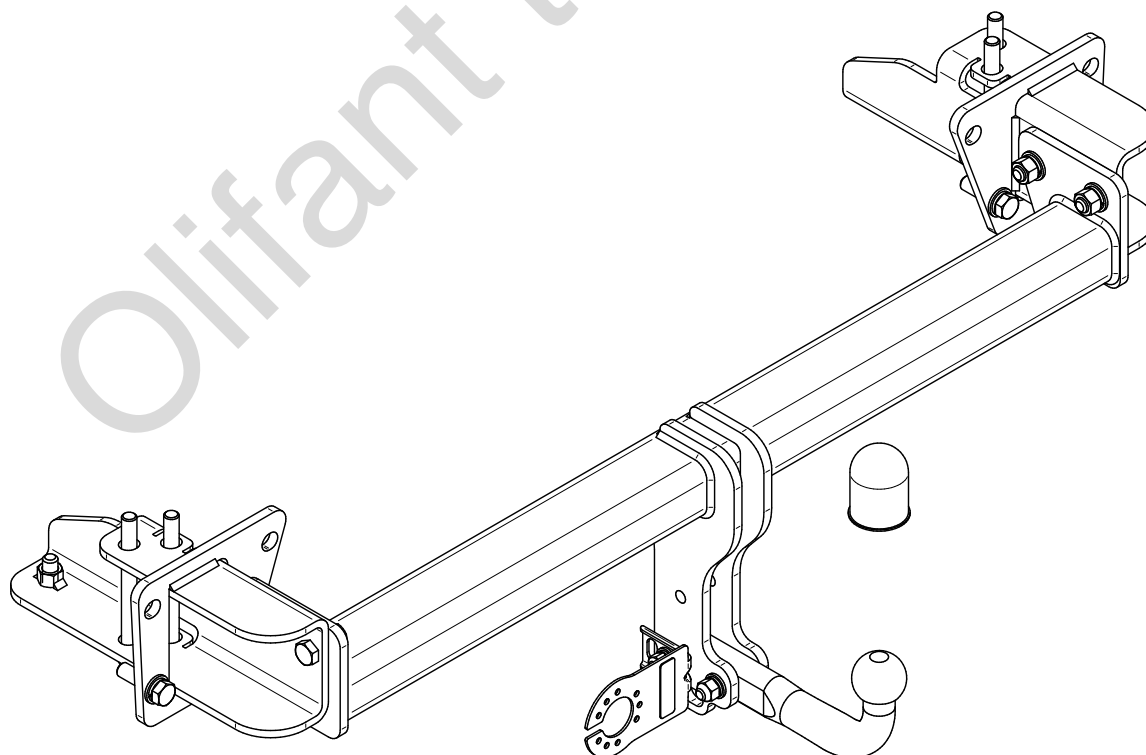
YES

NO

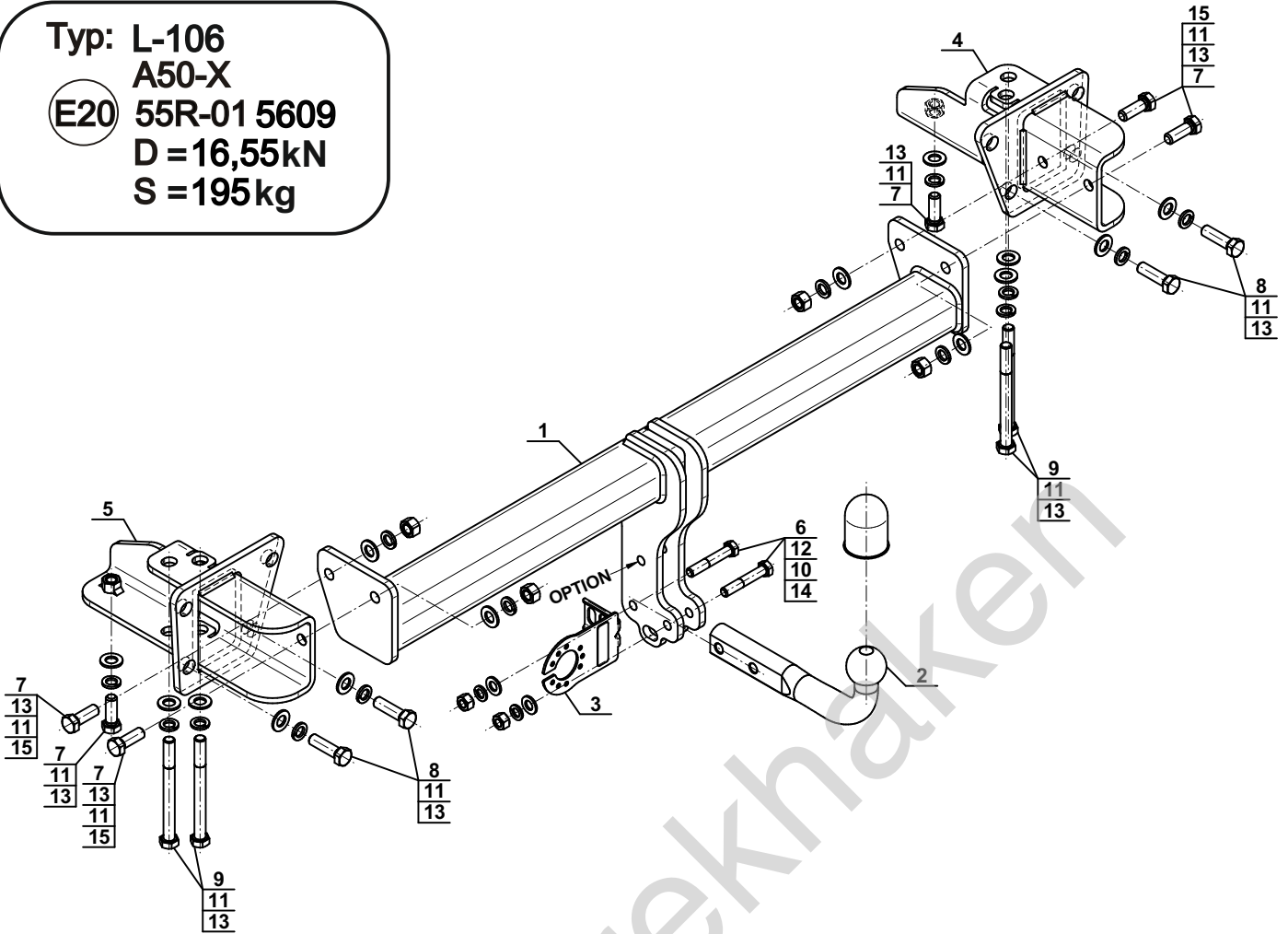


YES

NO



Typ: L-106
 A50-X
 (E20) 55R-01 5609
 D = 16,55kN
 S = 195kg



1		x1
2		x1
3		x1
4		x1
5		x1

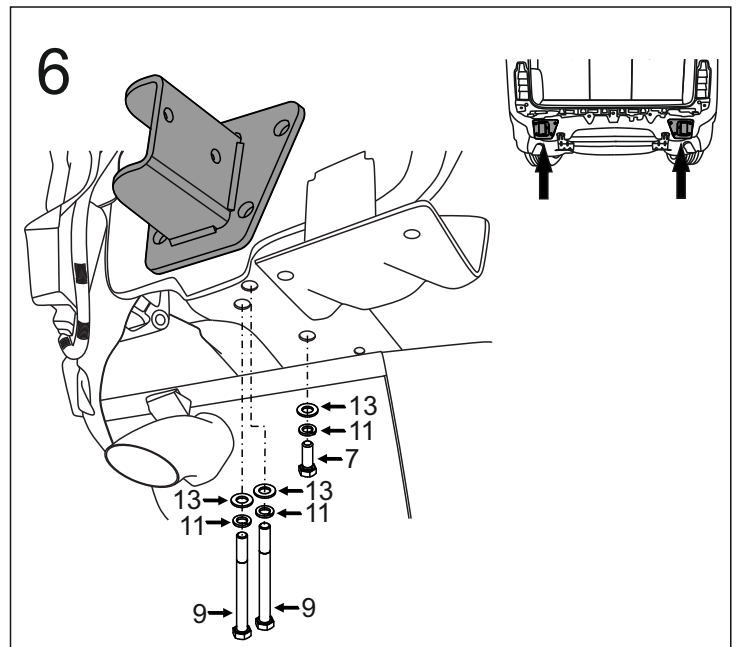
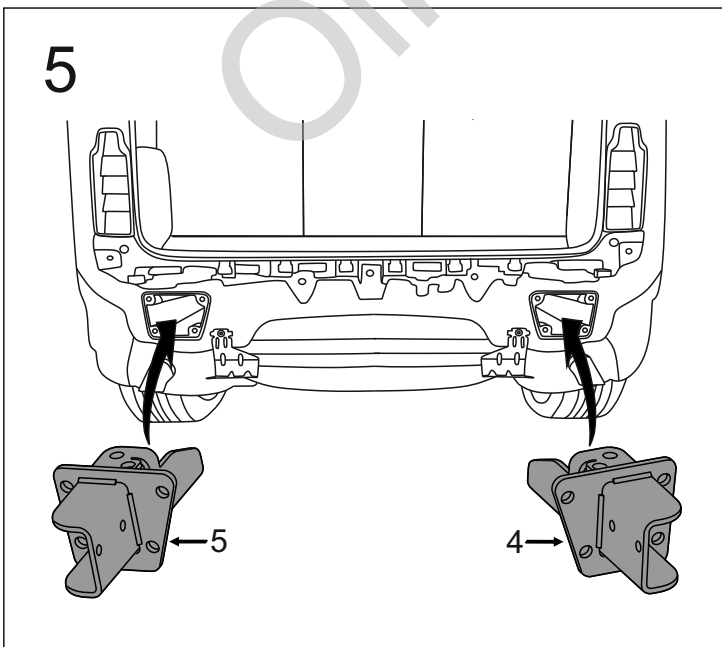
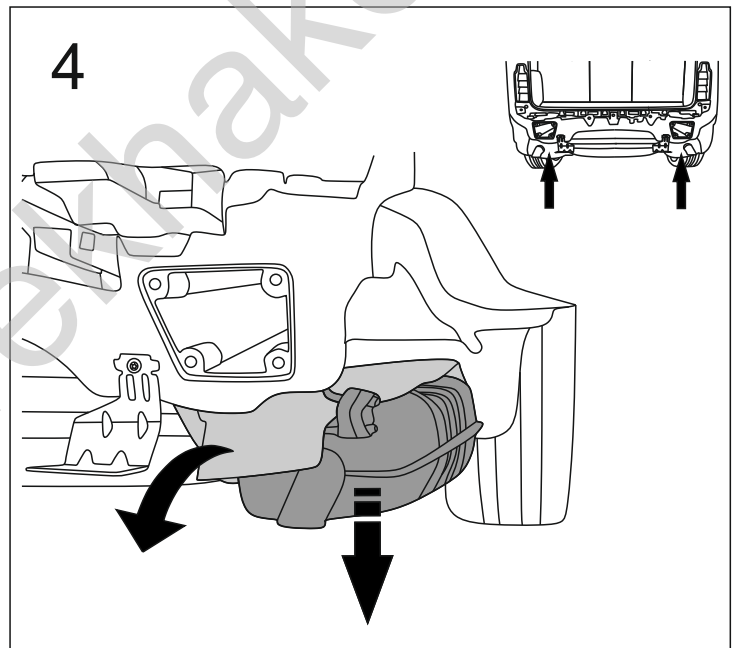
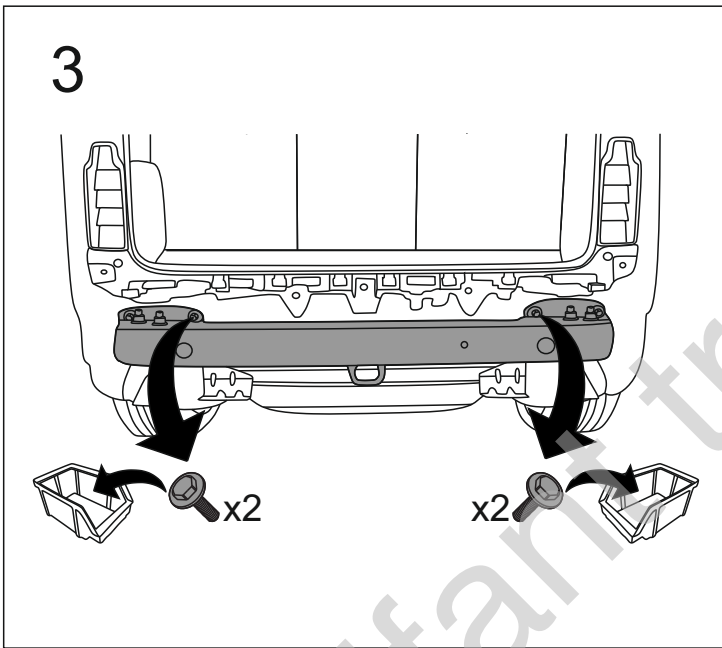
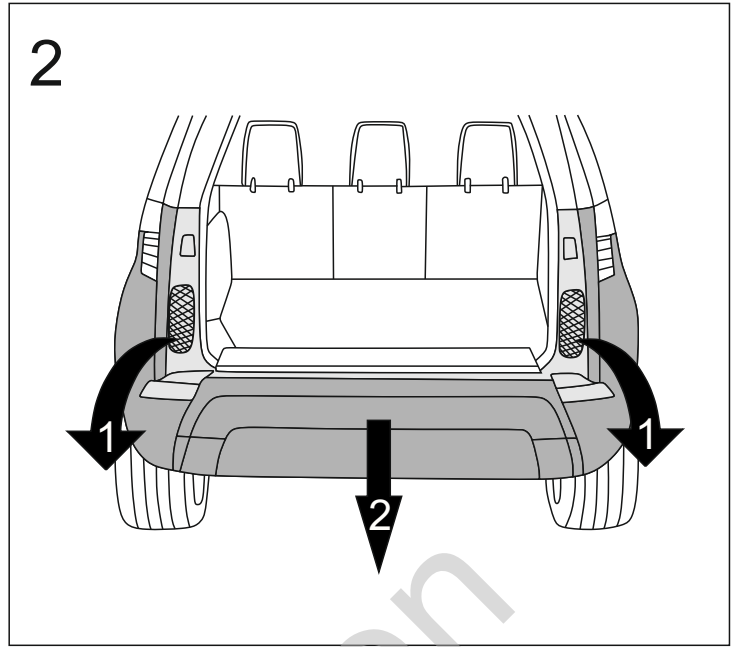
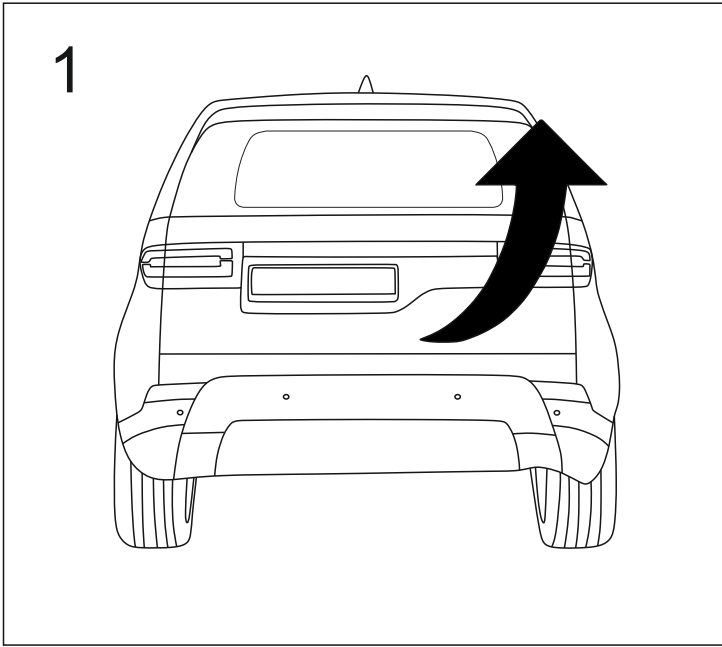
6		M12x70 (PN/M-82101) (8.8)	x2
7		M14x40 (PN/M-82105) (8.8)	x6
8		M14x50 (PN/M-82105) (8.8)	x4
9		M14x150 (PN/M-82101) (8.8)	x4
10		Ø12,2	x2
11		Ø14,2	x14
12		Ø13,0	x2
13		Ø15,0	x14
14		M12 (8)	x2
15		M14 (8)	x4

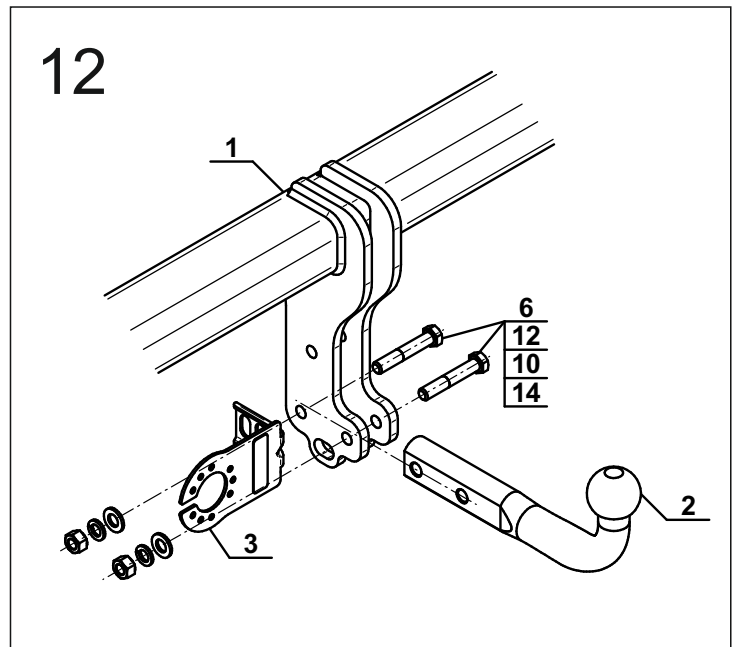
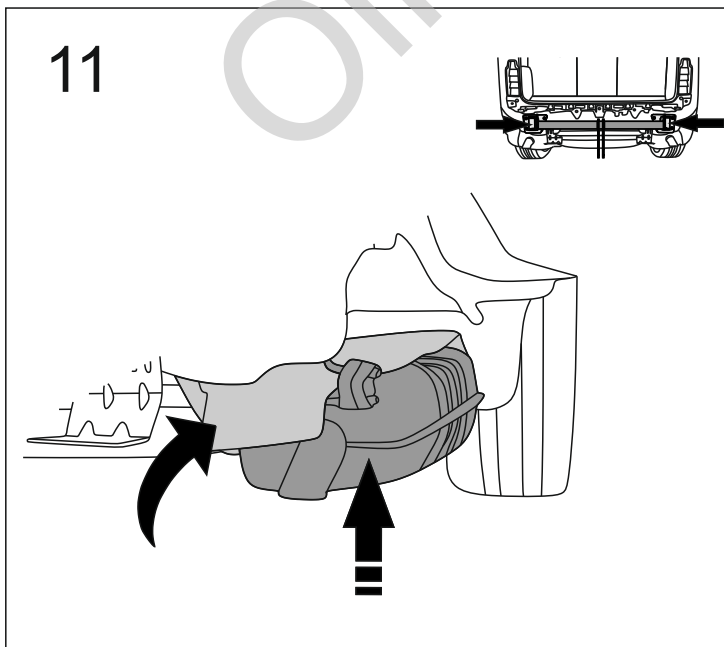
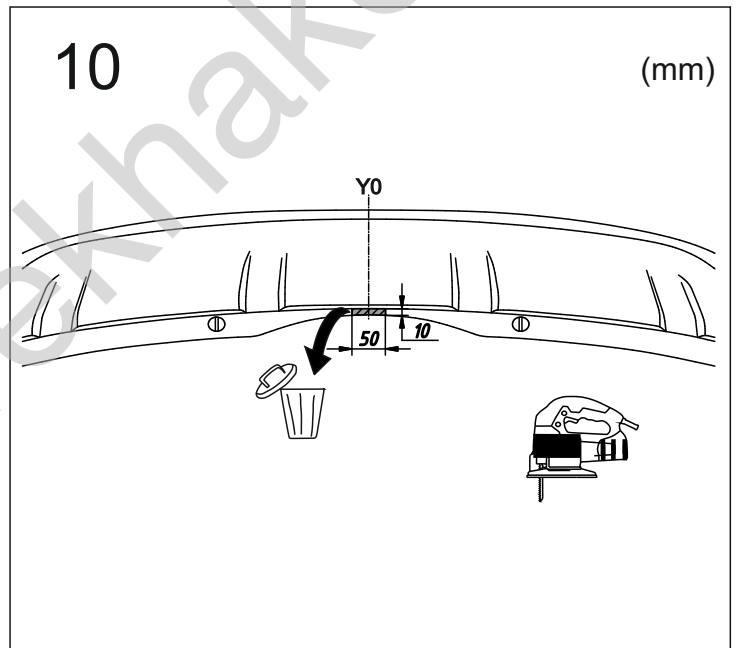
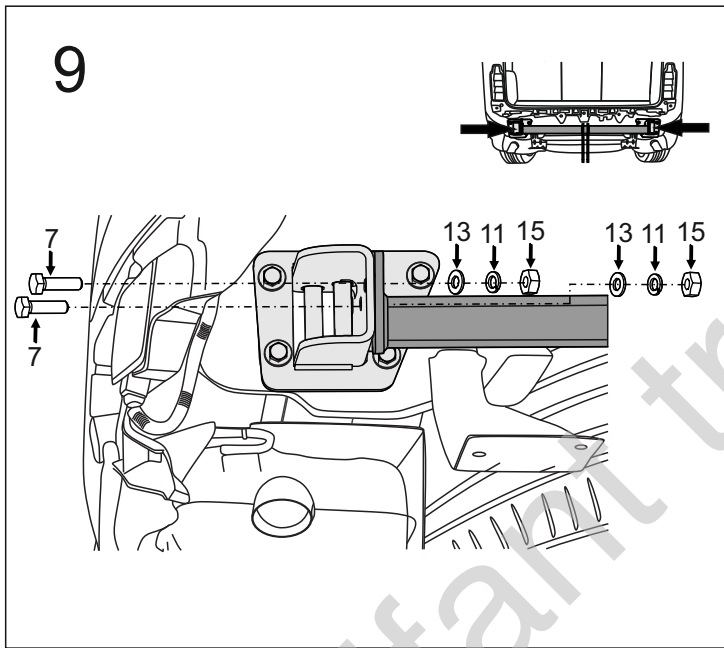
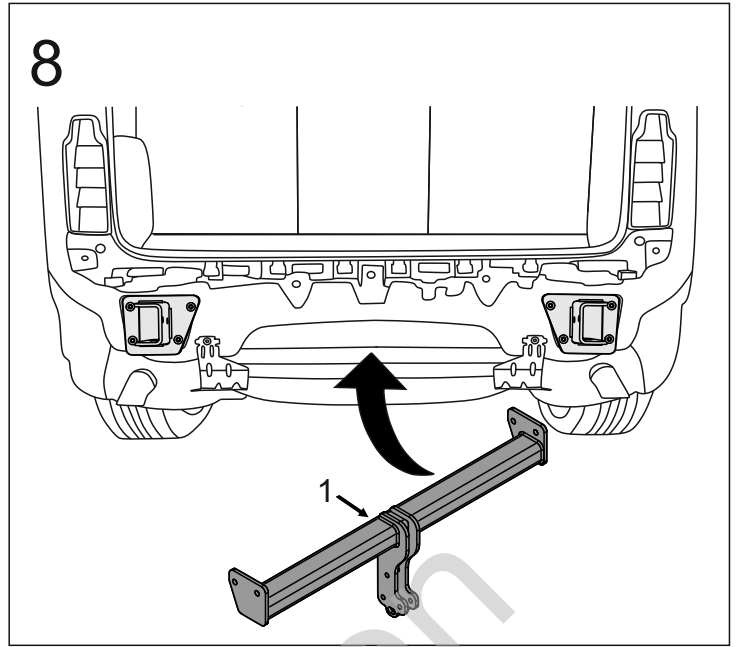
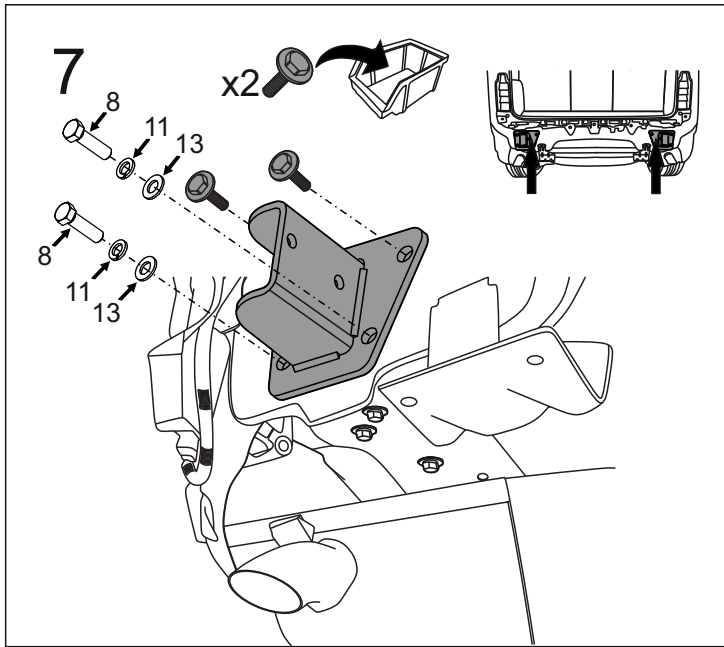
OPTION

	1x	M12x35	1x	Ø12,2
	1x	Ø13,0	1x	M12
(CZ-050.00)				

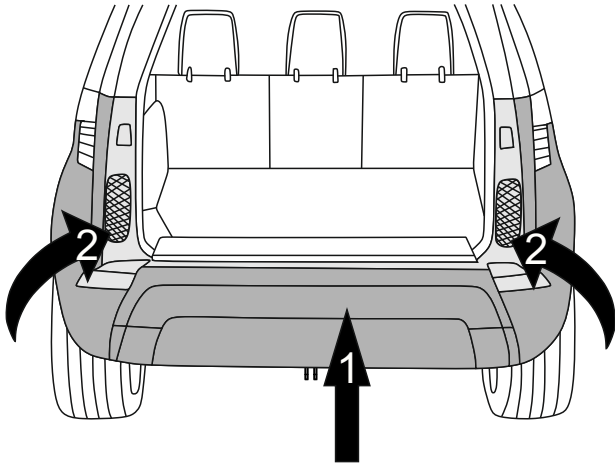


8.8	
M8 - 25 (Nm)	M14 - 135 (Nm)
M10 - 50 (Nm)	M16 - 200 (Nm)
M12 - 85 (Nm)	





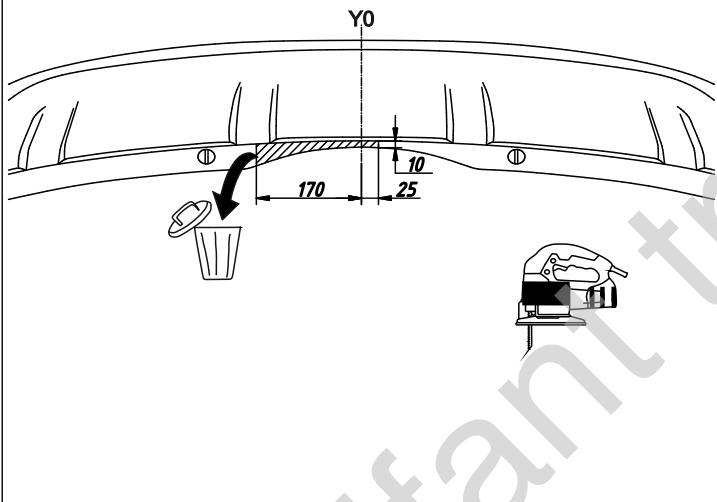
13



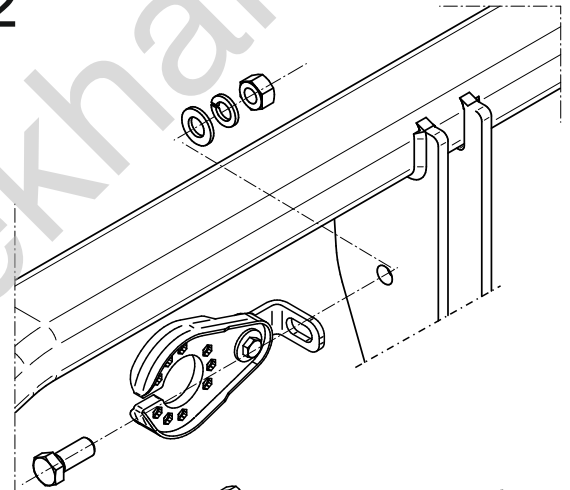
OPTION





1

(mm)



2



- 1x  M12x35
- 1x  Ø12,2
- 1x  Ø13,0
- 1x  M12