

Land Rover Discovery Sport (550), (4WD) 7x

(2014 - 04/2019)

L-105

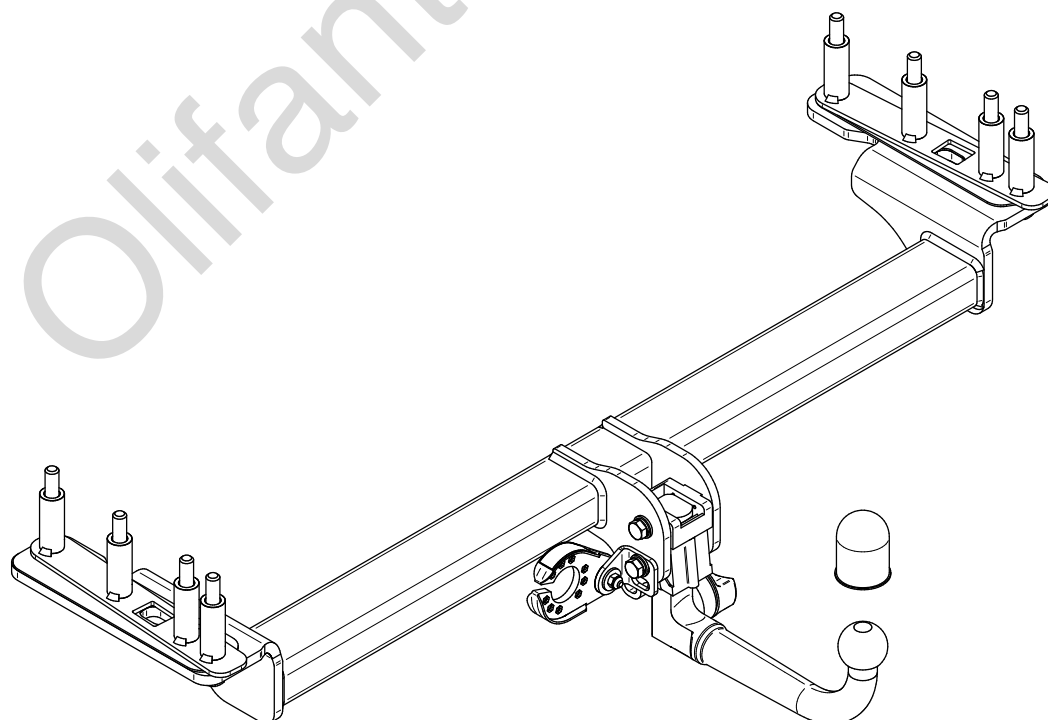
- PL** **Zaczep Kulowy** Instrukcja montażu i eksploatacji
- GB** **Tow bar** Installation and operating instructions
- D** **Die Anhängerkupplung** Montage- und Gebrauchsanleitung
- ES** **Gancho de remolque** Las instrucciones de instalación y de operación
- RU** **Фаркоп** Инструкция по установке и эксплуатации ТСУ
- FR** **Attelage** Notice de montage et d'utilisation
- IT** **Gancio traino** Istruzioni di montaggio
- CZ** **Tažné zařízení** Návod na montáž a použití
- RO** **Cârlig de remorcare** Instrucția de montaj și exploatare
- SE** **Dragkulan** Monterings- och bruksanvisningar.



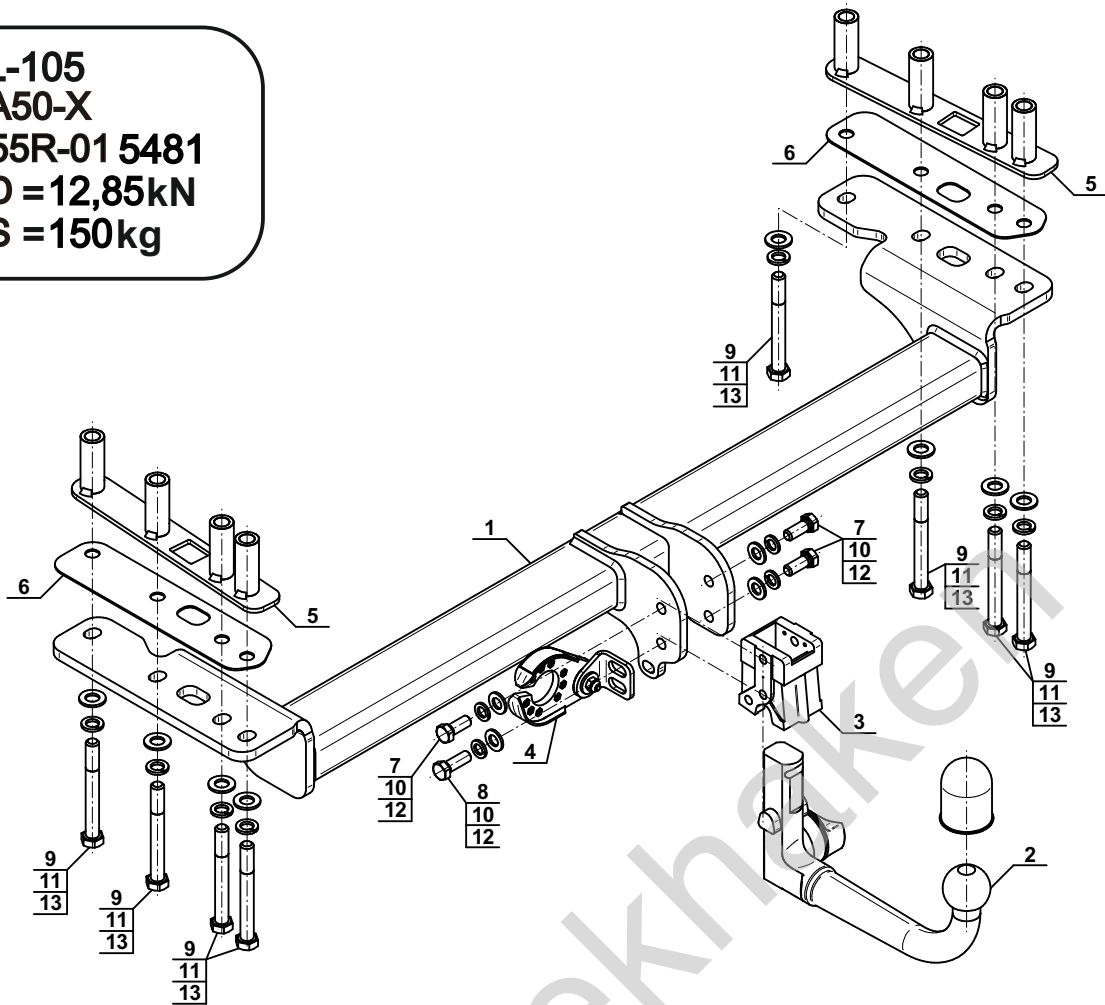
YES NO



YES NO



Typ: L-105
 A50-X
 (E20) 55R-01 5481
 D = 12,85kN
 S = 150kg

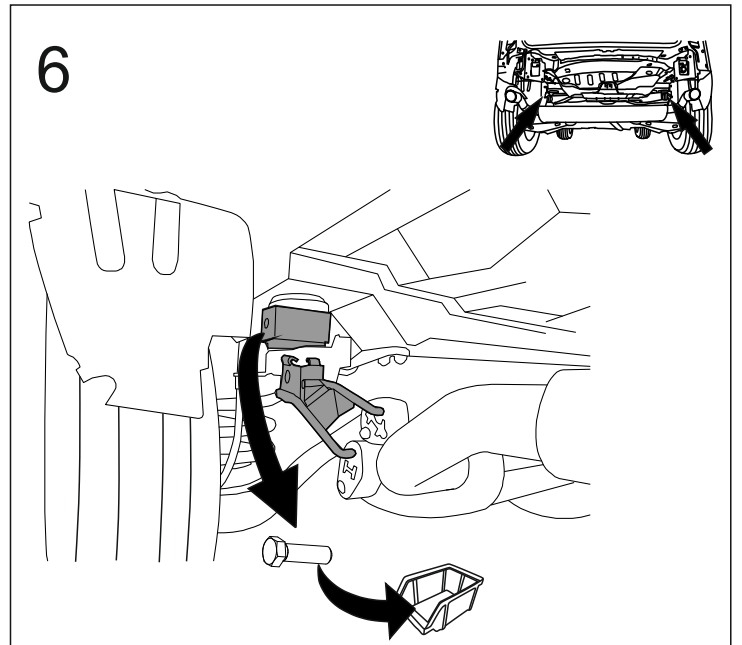
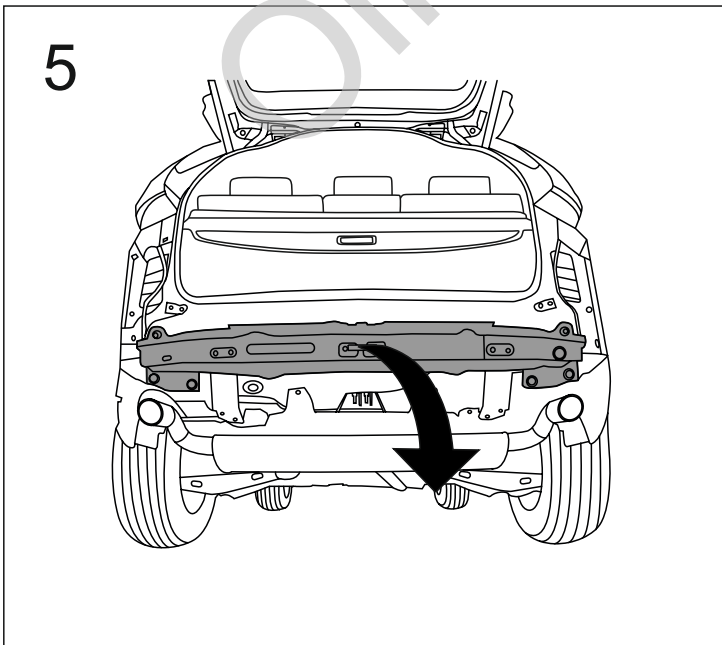
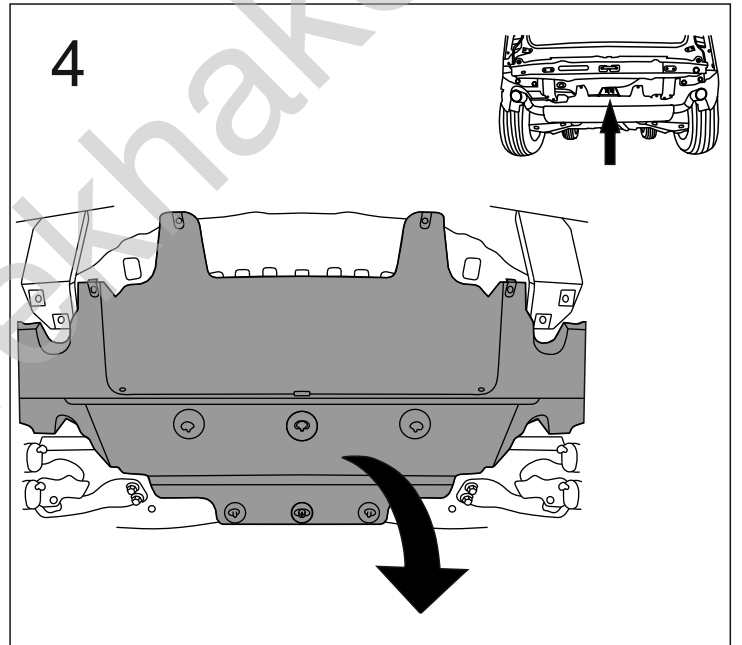
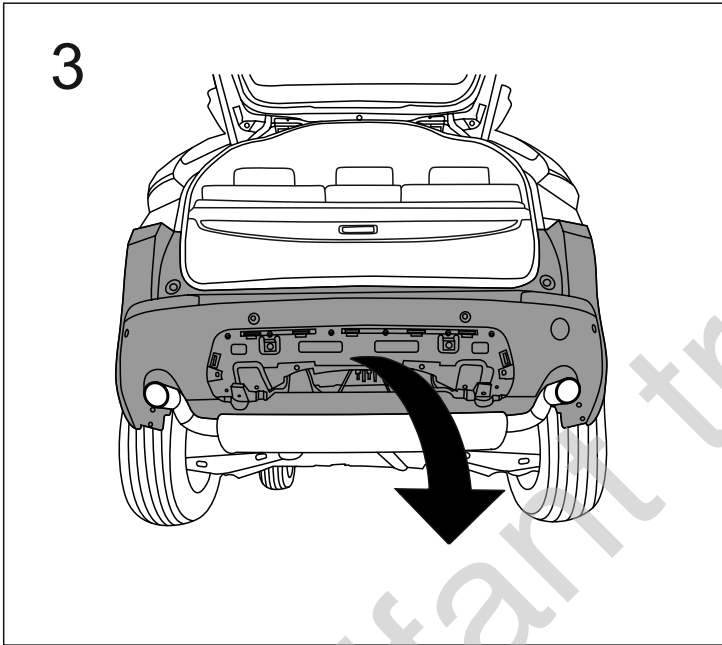
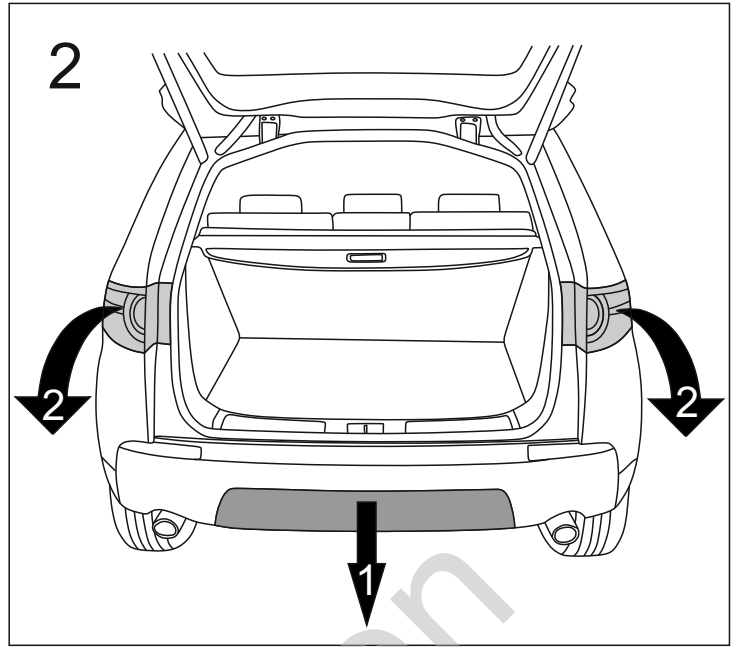
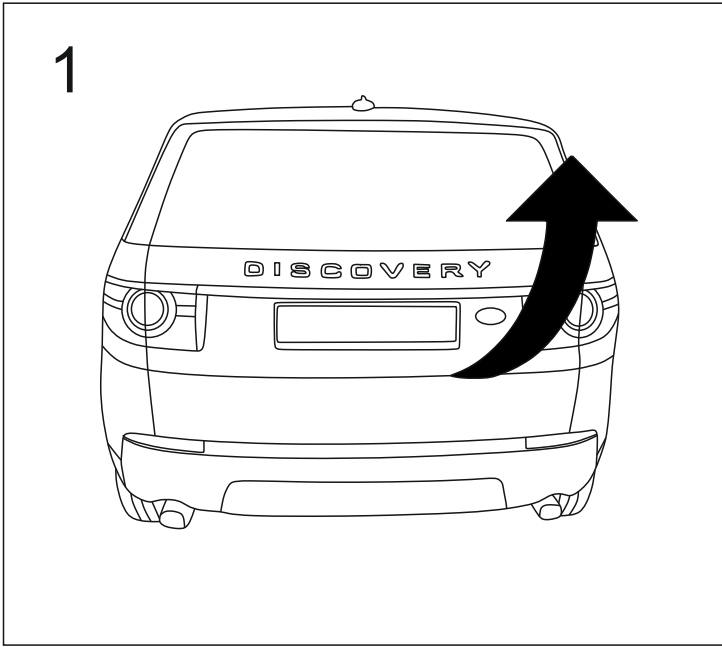


1		x1
2		x1
3		x1
4		x1
5		x2
6		x2

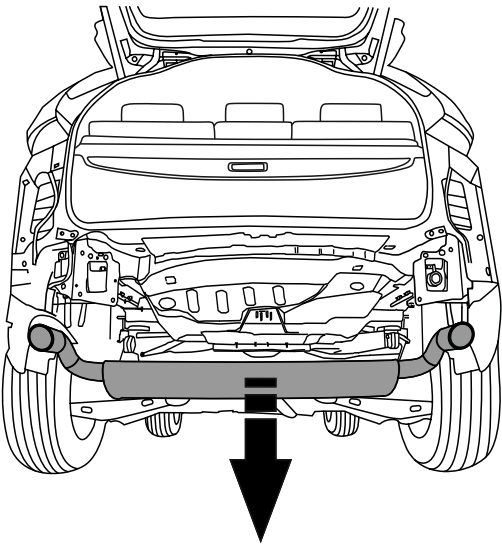
7		M12x30	(PN/M-82105) (8.8)	x3
8		M12x35	(PN/M-82105) (8.8)	x1
9		M14x120	(PN/M-82101) (8.8)	x8
10		Ø12,2		x4
11		Ø14,2		x8
12		Ø13,0		x4
13		Ø15,0		x8



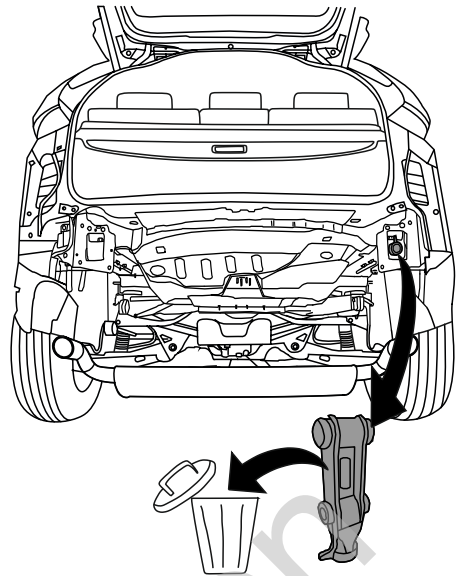
8.8	
M6 - 10 (Nm)	M12 - 85 (Nm)
M8 - 25 (Nm)	M14 - 135 (Nm)
M10 - 50 (Nm)	M16 - 200 (Nm)



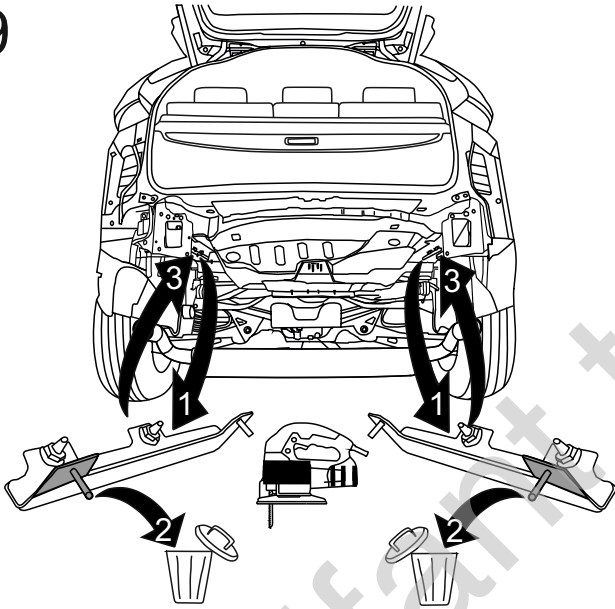
7



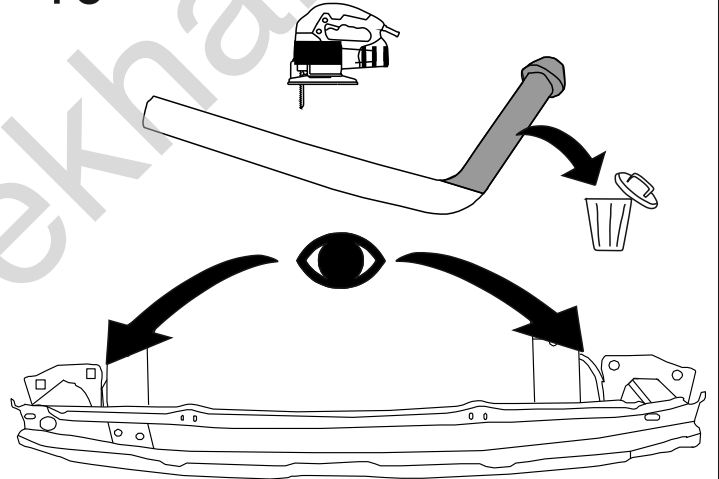
8



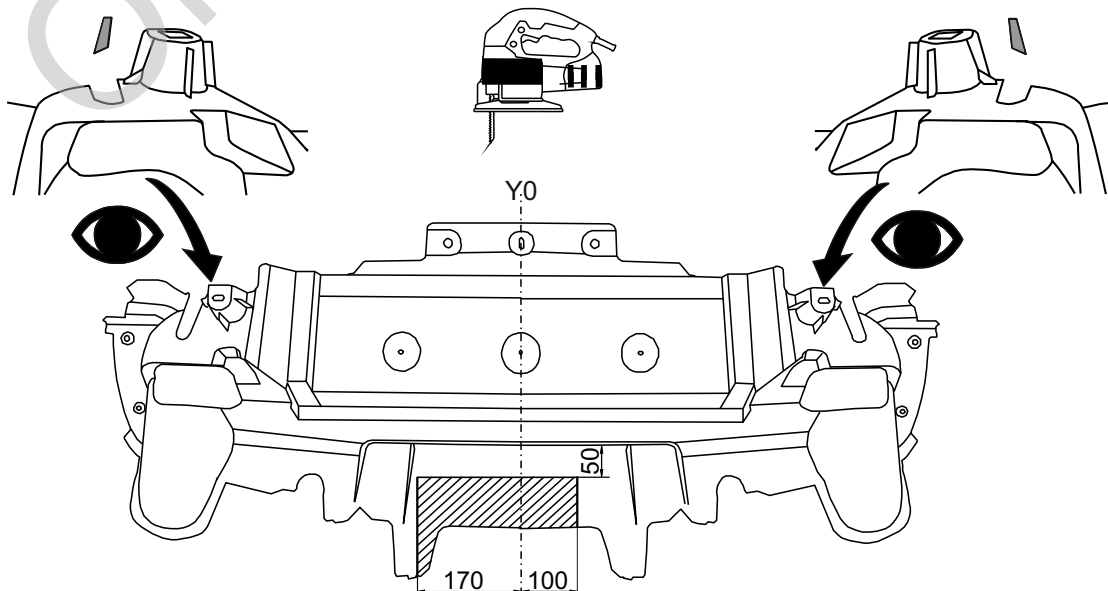
9

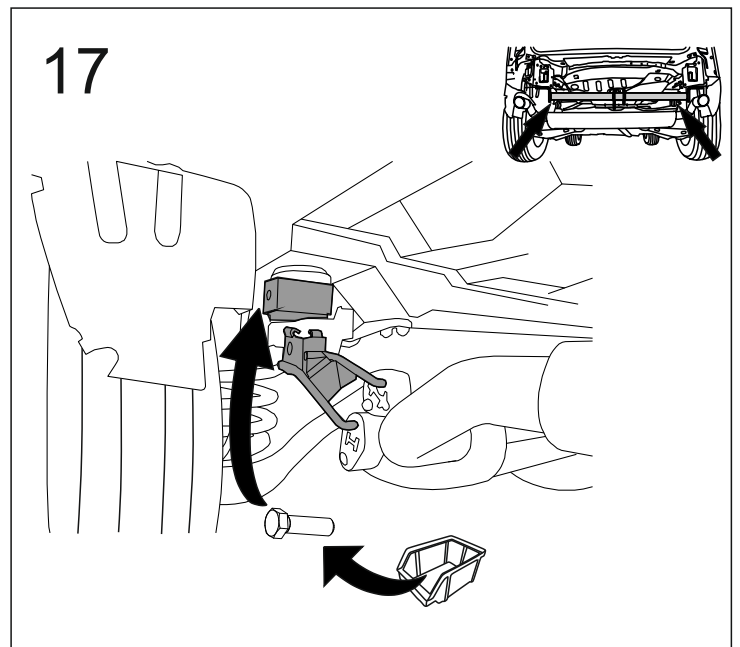
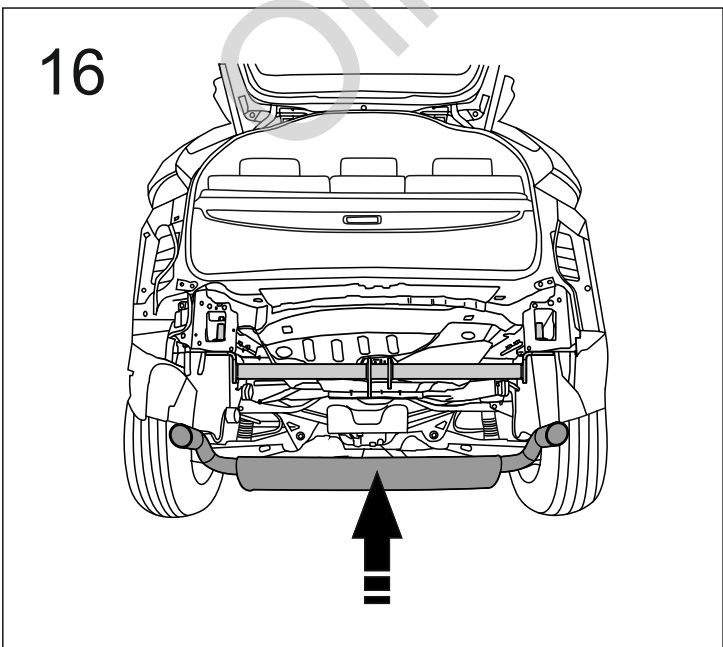
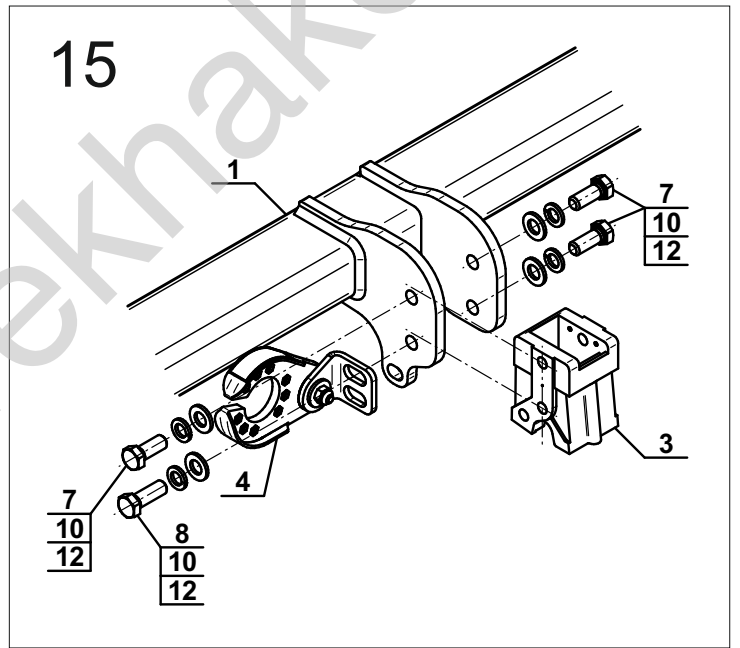
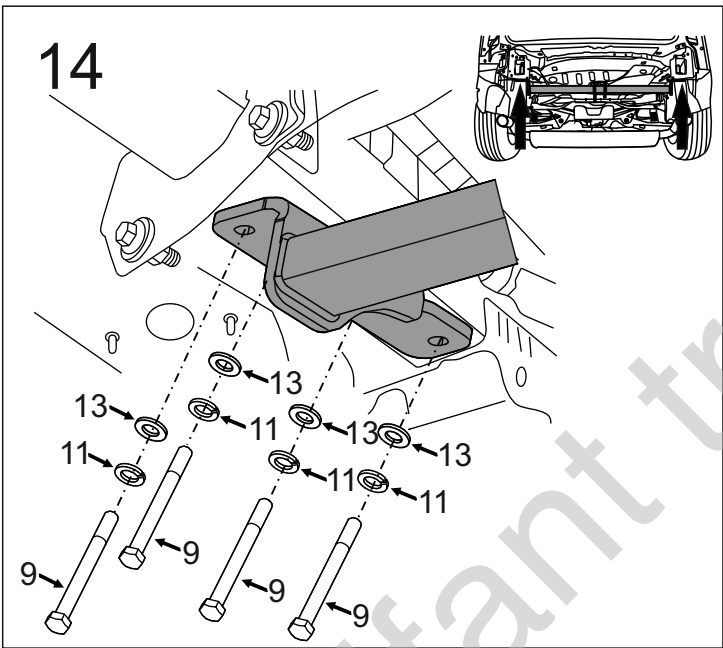
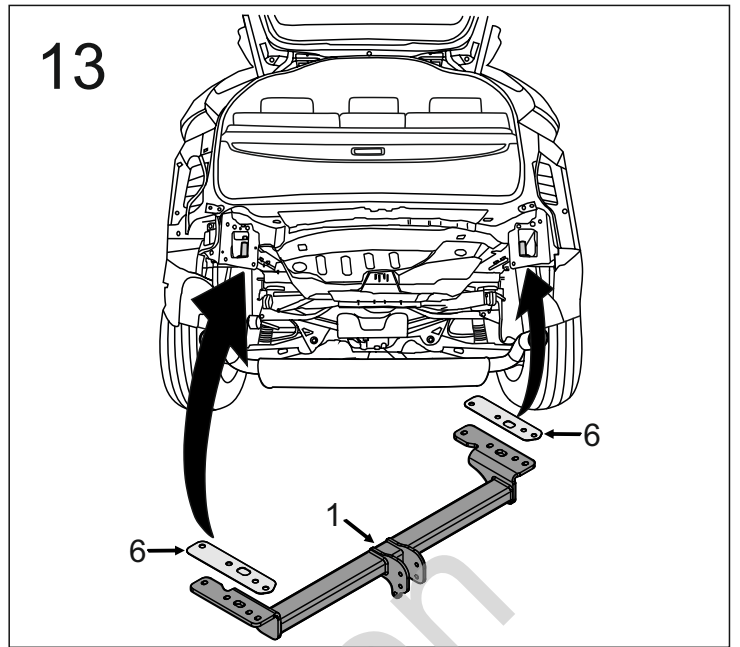
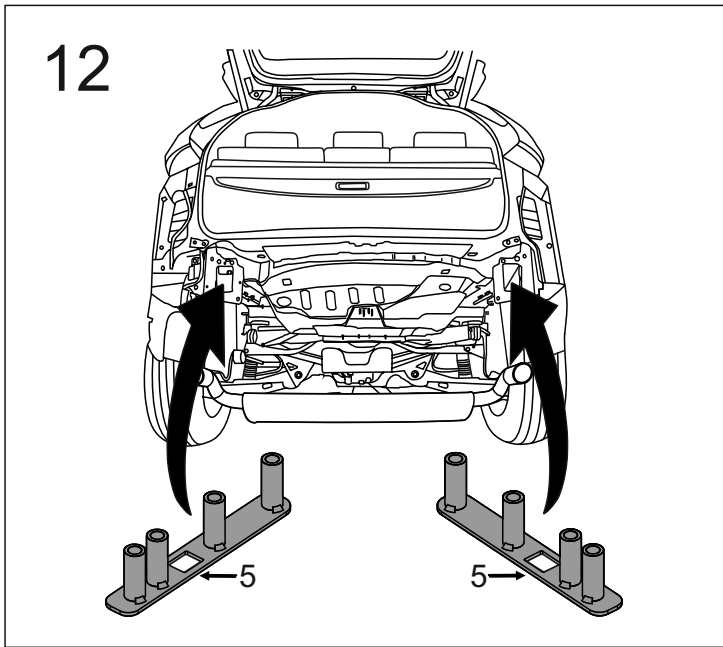


10

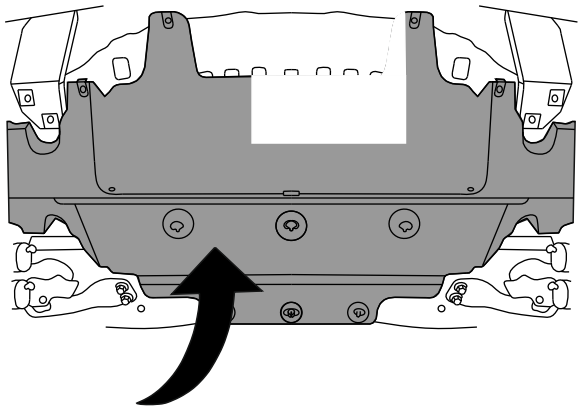
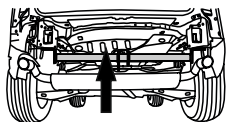


11

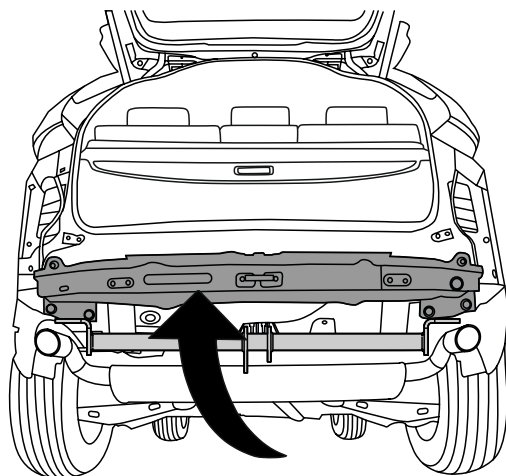




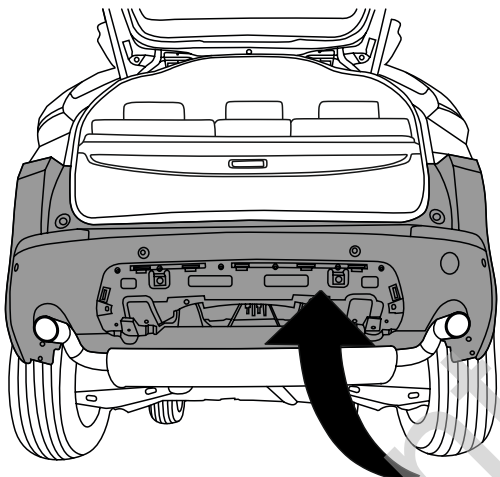
18



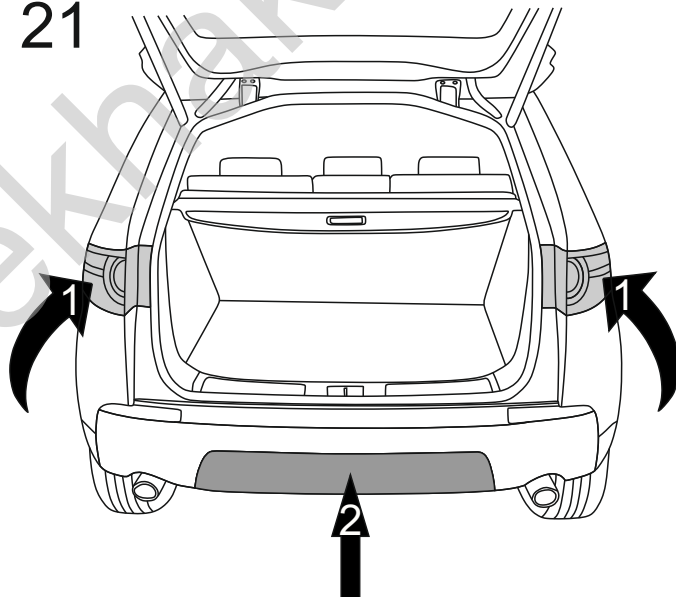
19



20



21



22

