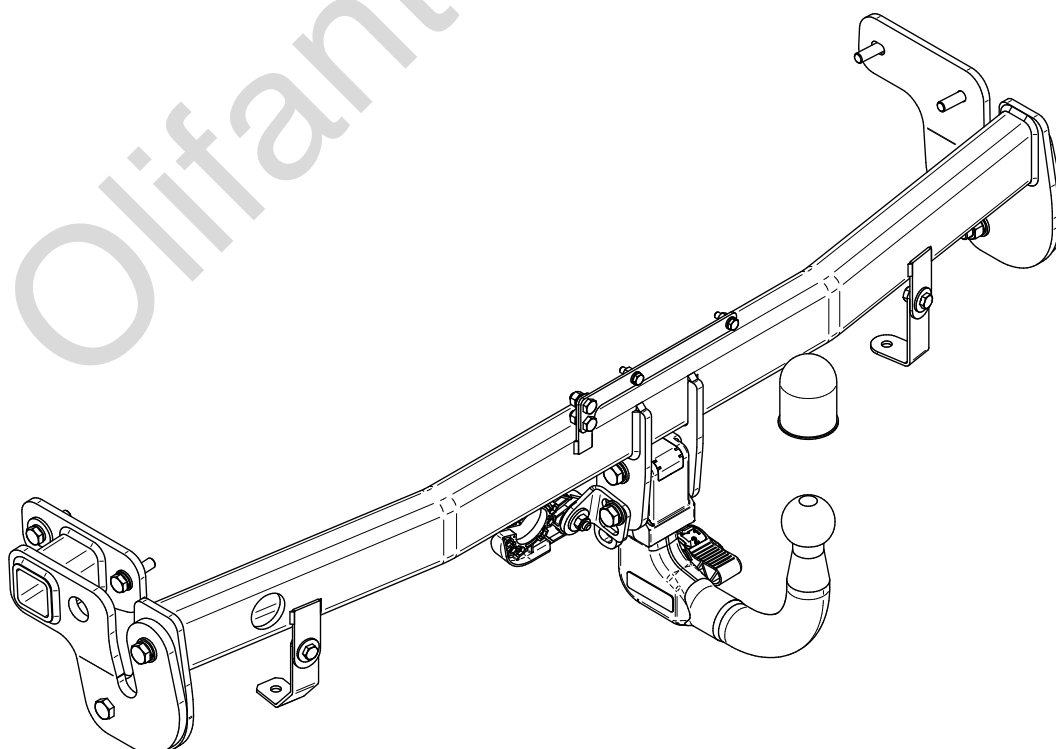
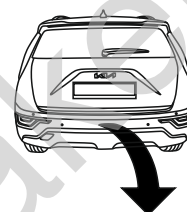


Kia Niro (HEV, PHEV, EV)

(2022 - →)

K-104

- PL** **Urządzenie sprzęgające** Instrukcja montażu i eksploatacji
- GB** **Coupling device** Installation and operating instructions
- D** **Kupplungsvorrichtung** Montage- und Gebrauchsanleitung
- ES** **Del dispositivo de acoplamiento** Las instrucciones de instalación y de operación
- RU** **Тягово-сцепное устройство** Инструкция по установке и эксплуатации
- FR** **Dispositif d'accouplement** Notice de montage et d'utilisation
- IT** **Dispositivo accoppiamento** Istruzioni di montaggio
- CZ** **Spojovacího zařízení Tažné** Návod na montáž a použití
- RO** **Dispozitiv de cuplare** Instrucția de montaj și exploatare
- SE** **Kopplingsanordningens** Monterings- och bruksanvisningar.



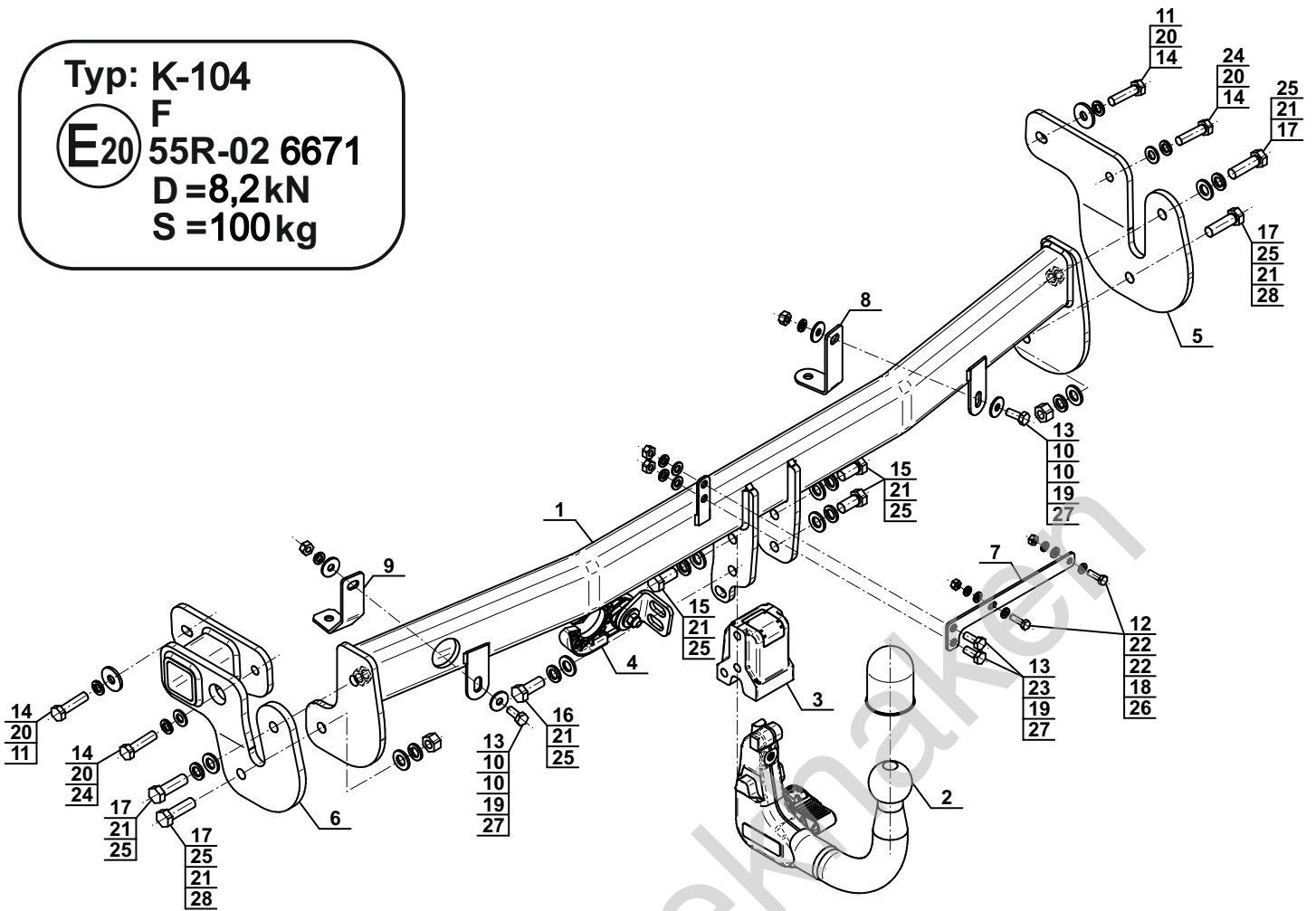
Typ: K-104

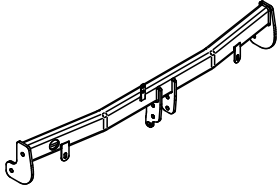
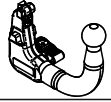


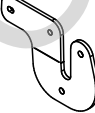
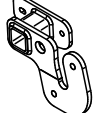
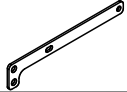

F



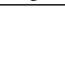
E20 55R-02 6671

D = 8,2 kN

S = 100 kg



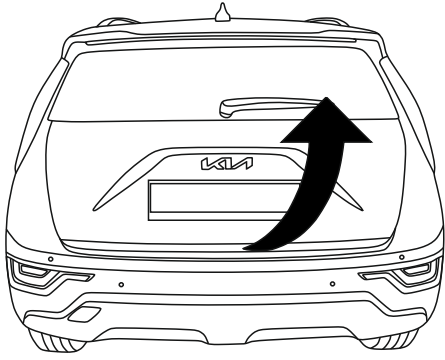
1		x1
2	(W10-6007 / ACS-6007) 	x1
3		x1
4	(CZ-052.00) 	x1
5		x1
6		x1
7		x1
8		x1

9		x1
10	 Ø24/Ø8,5x2	x4
11	 Ø30/Ø10,5x3	x2
12	M6x20 (ISO 4017)	x2
13	M8x20 (ISO 4017) (8.8)	x4
14	M10x1,25x40 (ISO 8676) (8.8)	x4
15	M12x25 (ISO 4017) (8.8)	x3
16	M12x30 (ISO 4017) (8.8)	x1
17	M12x40 (ISO 4017) (8.8)	x4
18	Ø6,2	x2
19	Ø8,2	x4
20	Ø10,2	x4
21	Ø12,2	x8
22	Ø6,4	x4
23	Ø8,4	x2
24	Ø10,5	x2
25	Ø13,0	x8
26	M6	x2
27	M8 (8)	x4
28	M12 (8)	x2



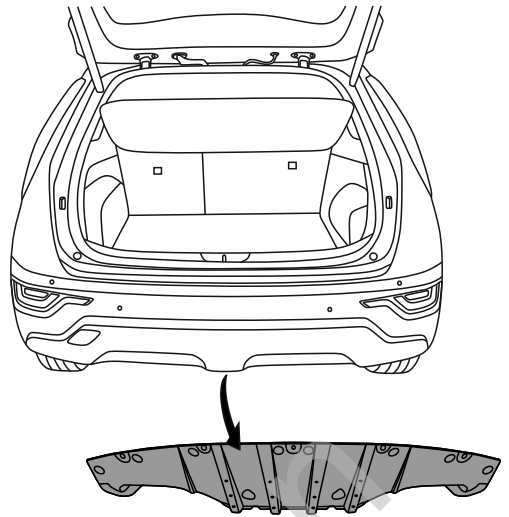
8.8	
M8 - 25 (Nm)	M14 - 135 (Nm)
M10 - 50 (Nm)	M16 - 200 (Nm)
M12 - 85 (Nm)	

1

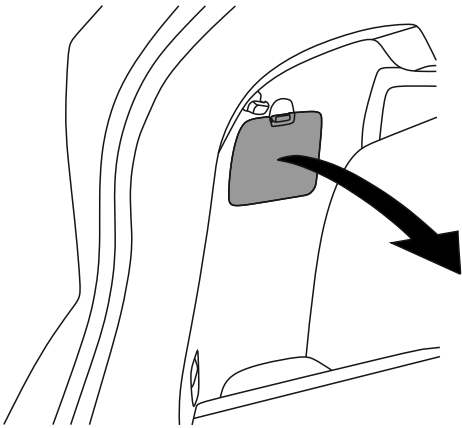
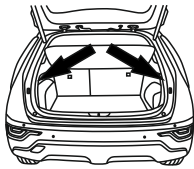


2

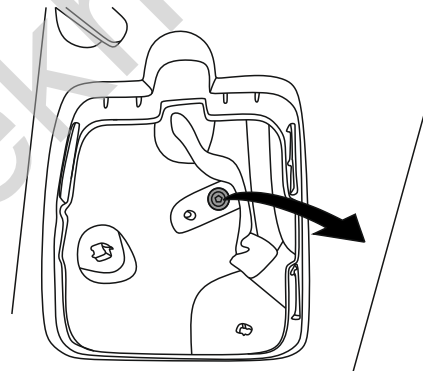
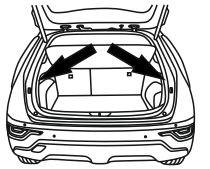
⚠ Niro EV



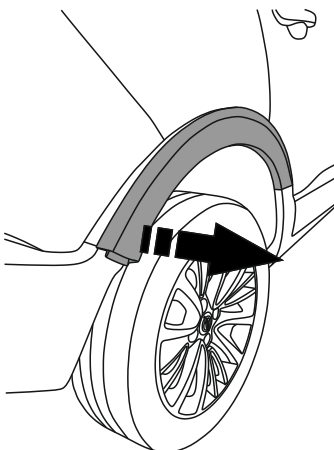
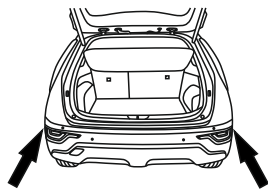
3



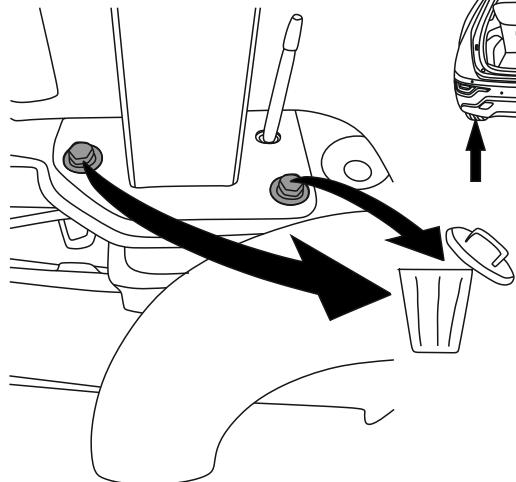
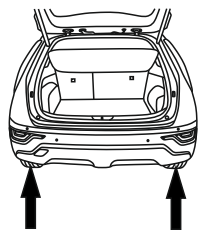
4



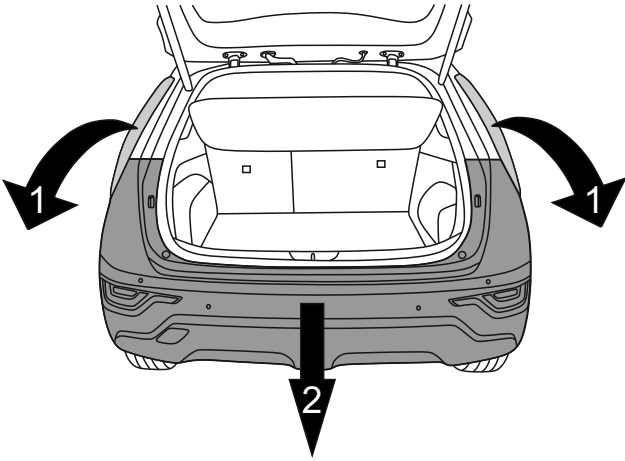
5



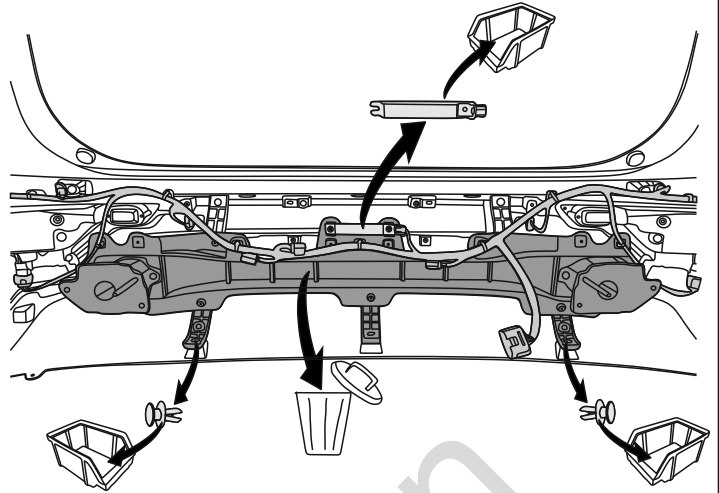
6



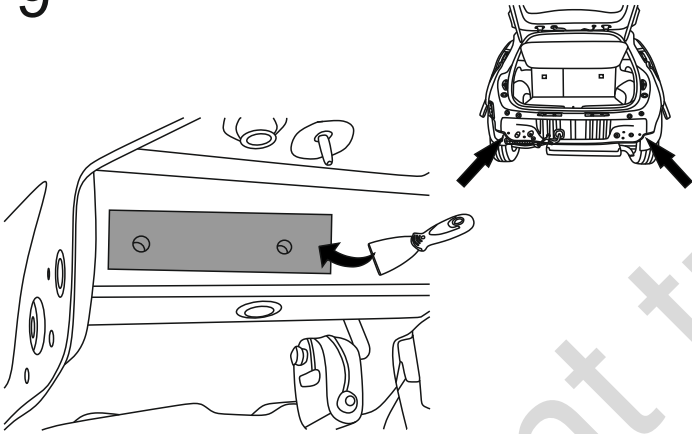
7



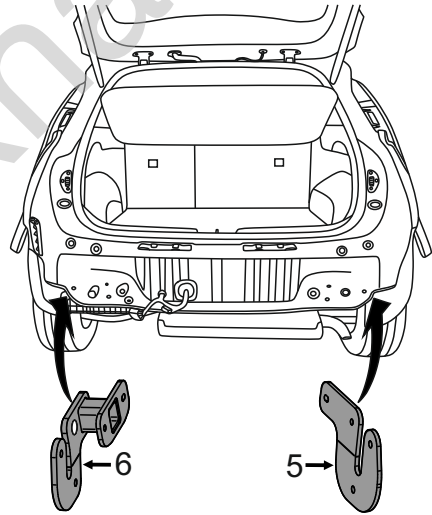
8



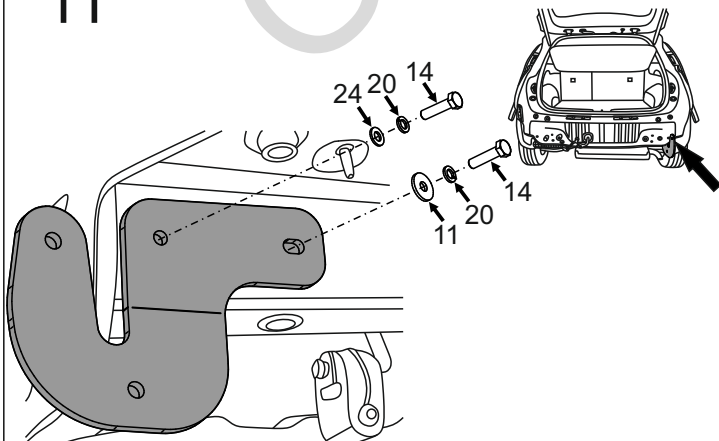
9



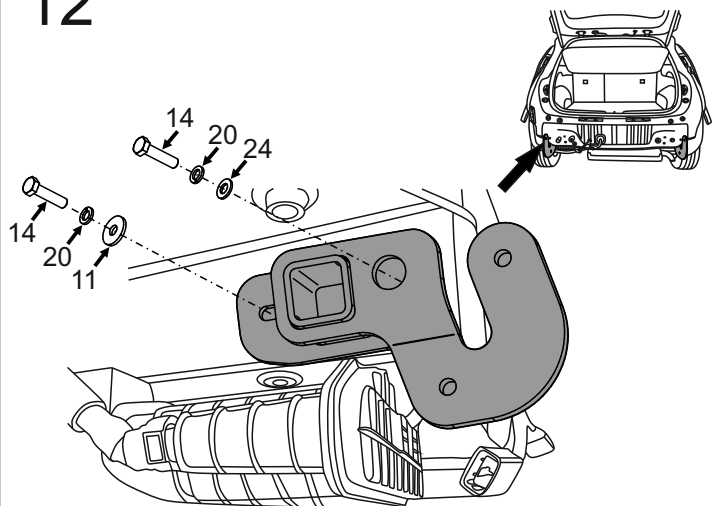
10



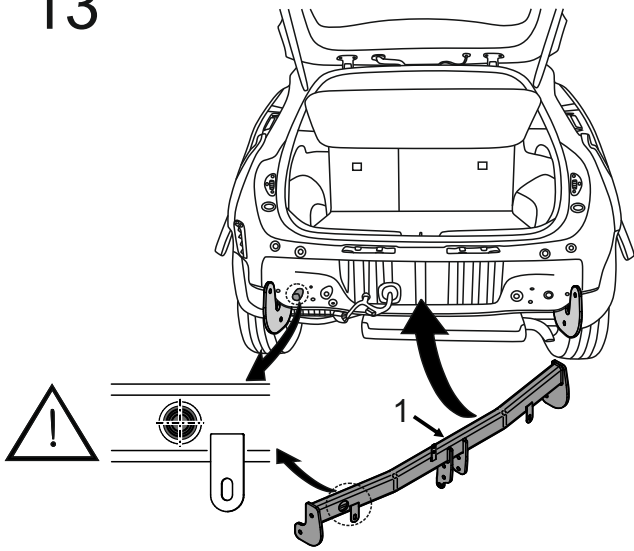
11



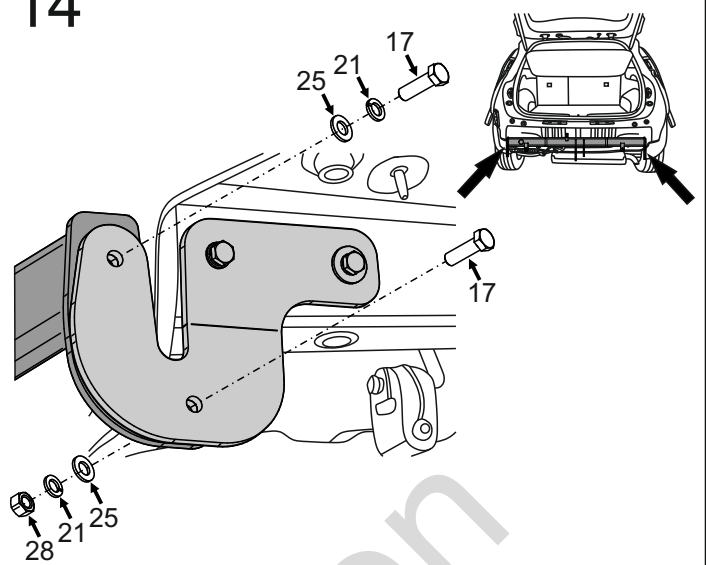
12



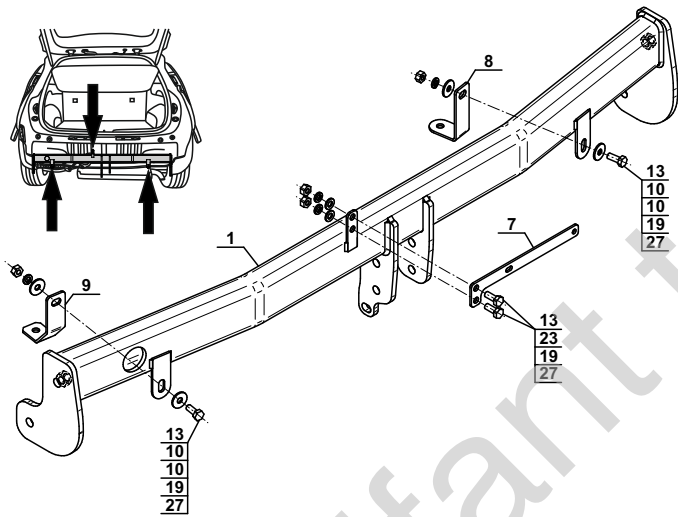
13



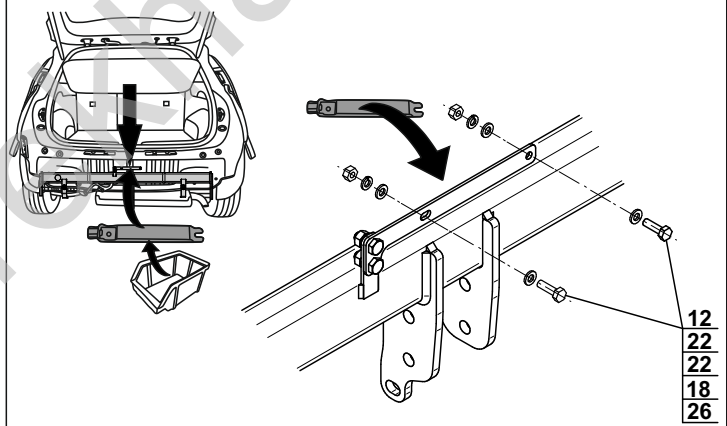
14



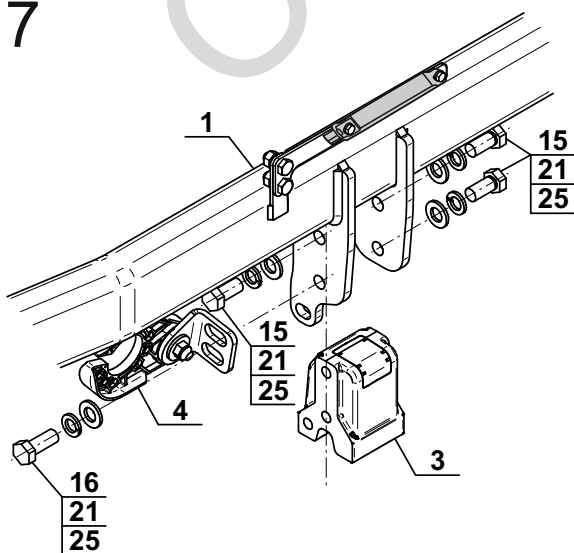
15



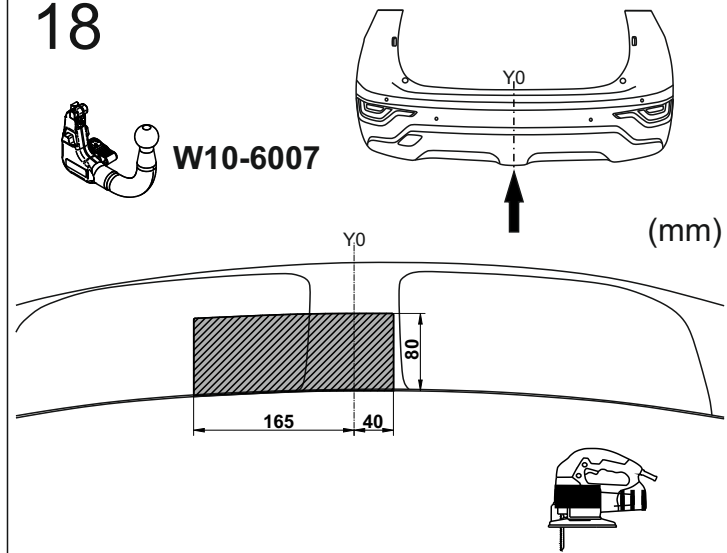
16



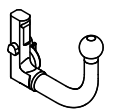
17



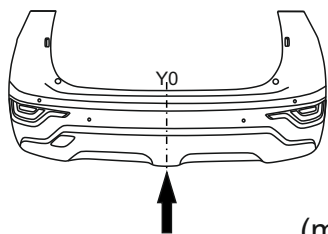
18



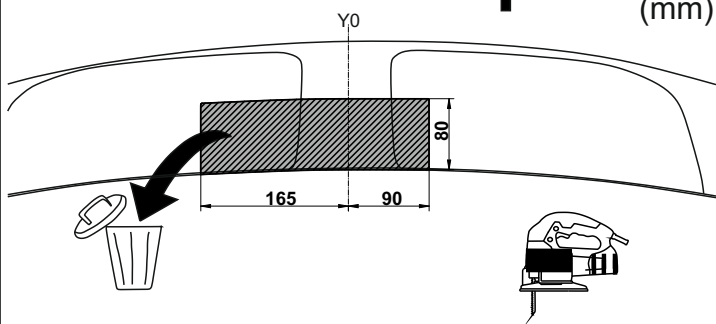
19



ACS-6007

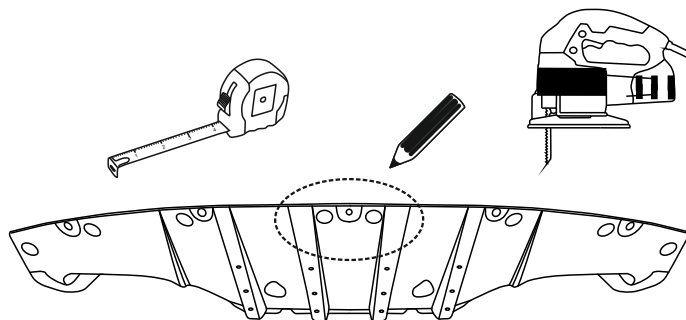


(mm)

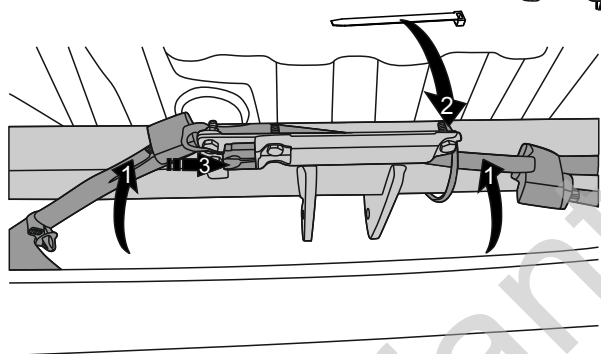
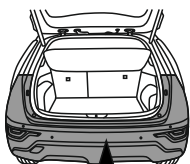


20

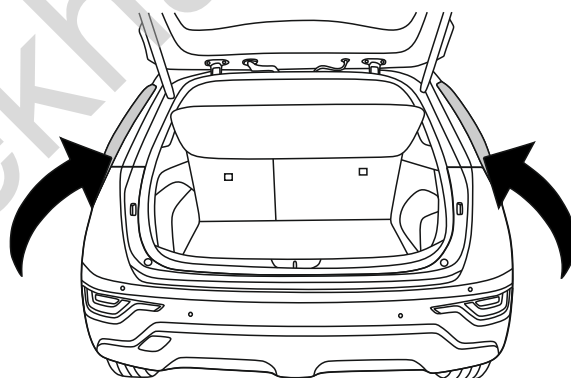
⚠ Niro EV



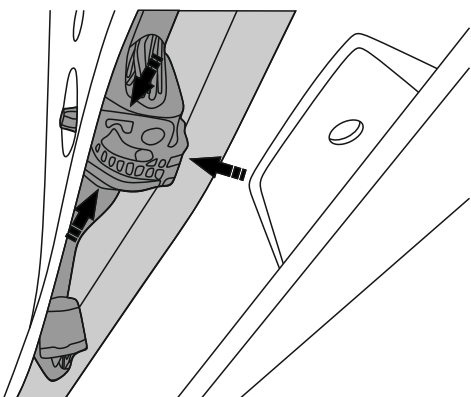
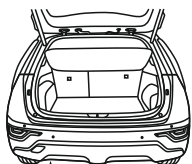
21



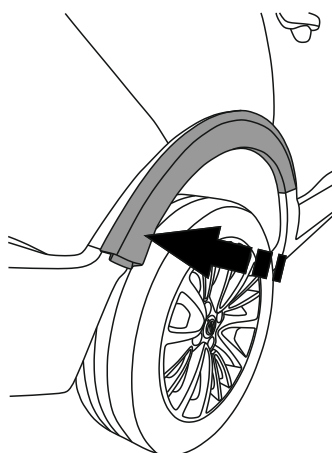
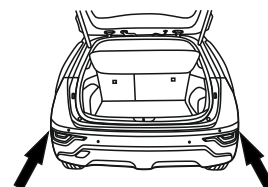
22



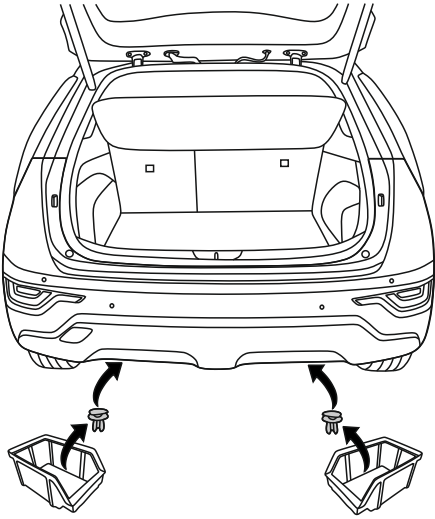
23



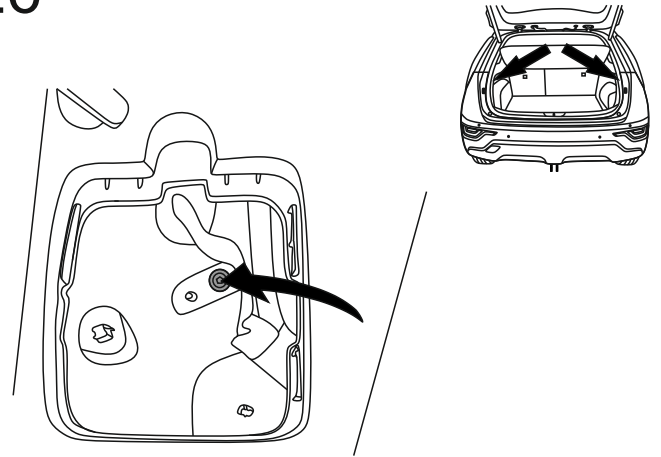
24



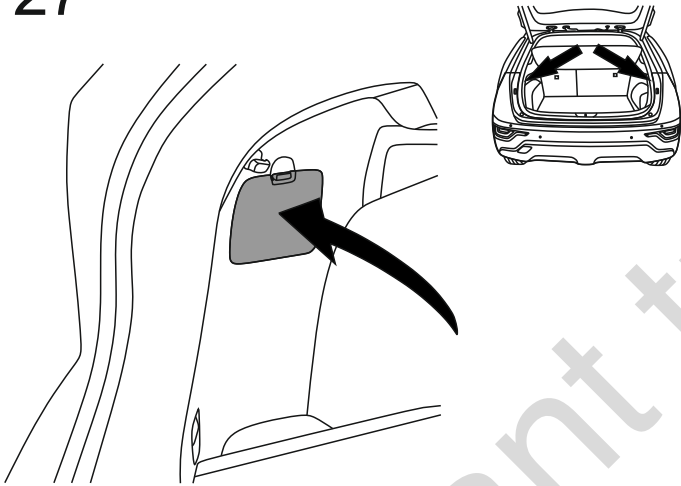
25



26

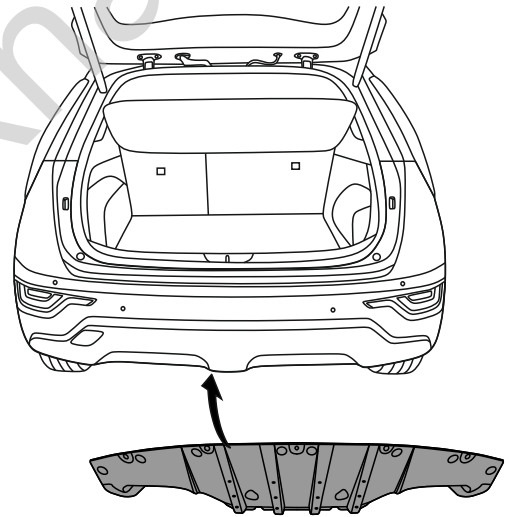


27



28

⚠ Niro EV



29

