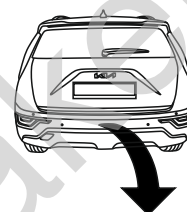


Kia Niro (HEV, PHEV, EV)

(2022 - →)

K-103

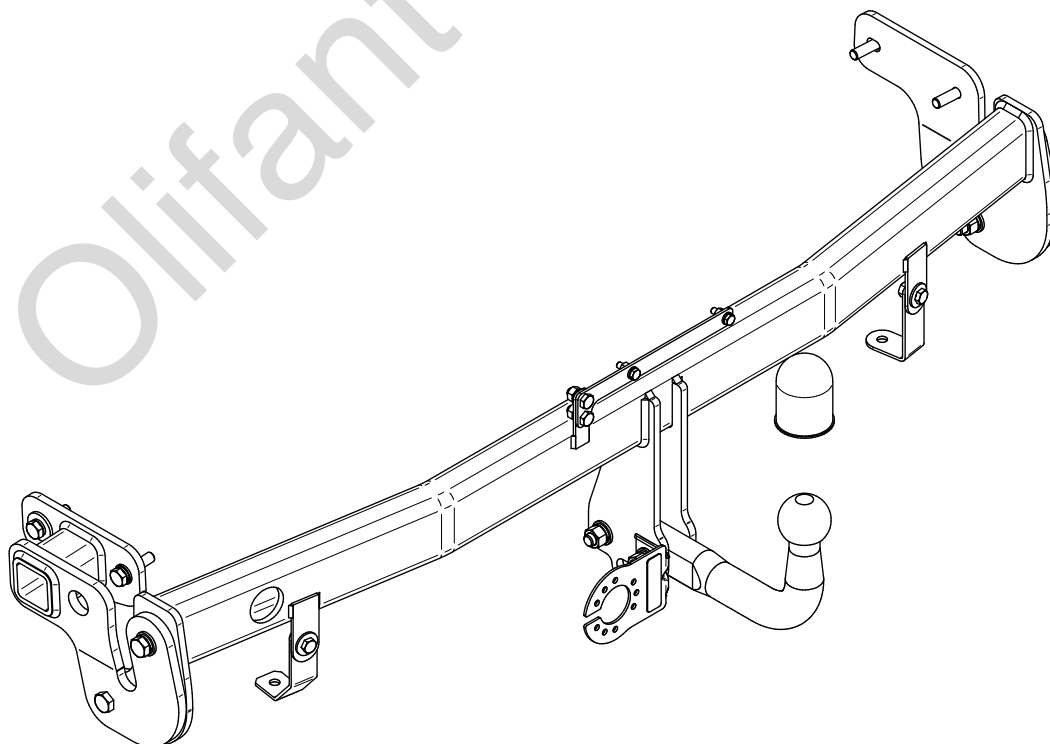
- PL** **Zaczep Kulowy** Instrukcja montażu i eksploatacji
- GB** **Tow bar** Installation and operating instructions
- D** **Die Anhängerkupplung** Montage- und Gebrauchsanleitung
- ES** **Gancho de remolque** Las instrucciones de instalación y de operación
- RU** **Фаркоп** Инструкция по установке и эксплуатации ТСУ
- FR** **Attelage** Notice de montage et d'utilisation
- IT** **Gancio traino** Istruzioni di montaggio
- CZ** **Tažné zařízení** Návod na montáž a použití
- RO** **Cârlig de remorcare** Instrucția de montaj și exploatare
- SE** **Dragkulan** Monterings- och bruksanvisningar.



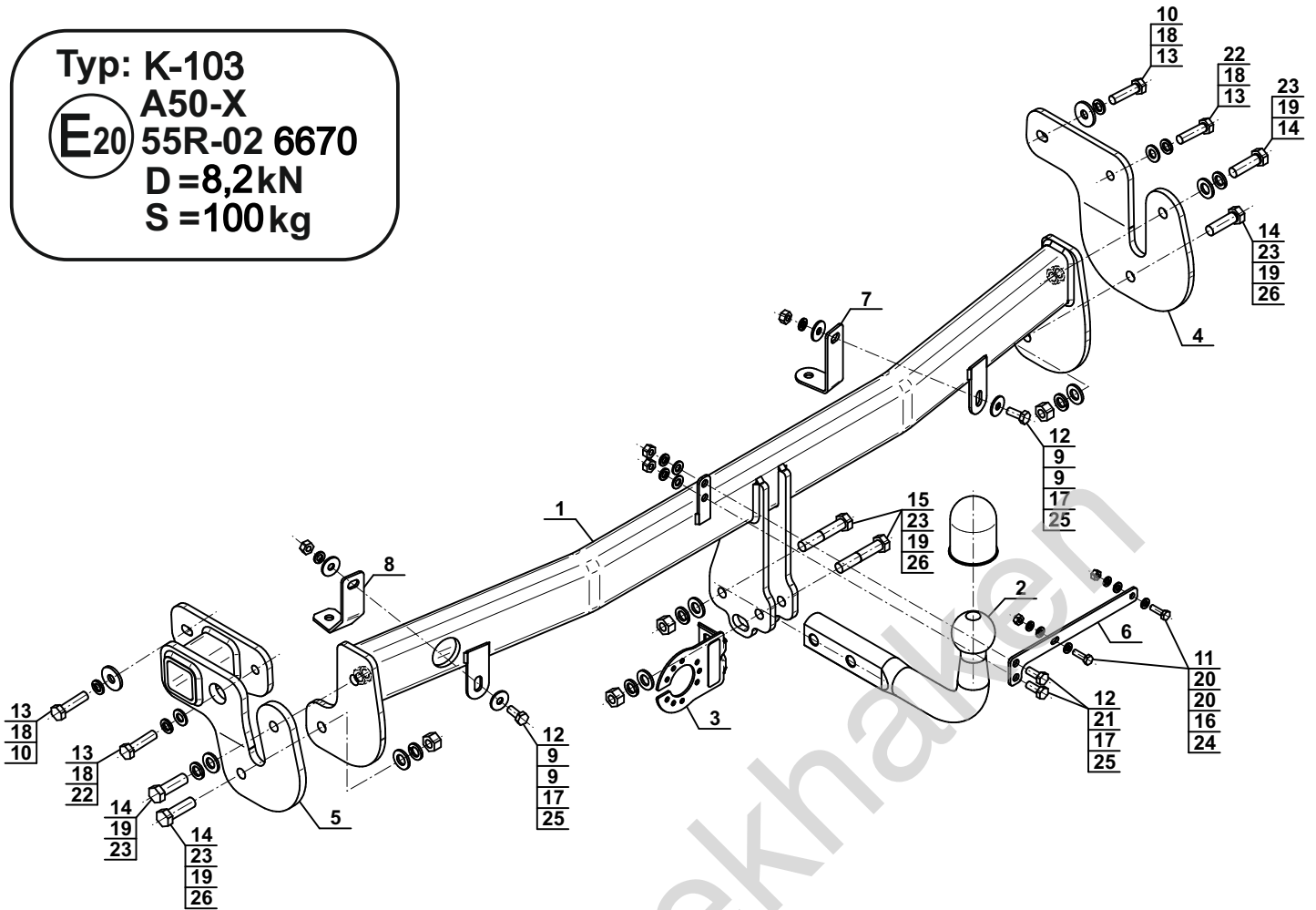
YES NO

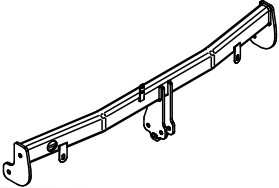
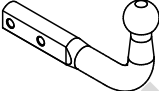
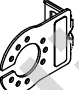
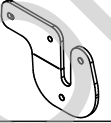
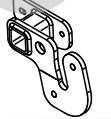
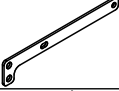






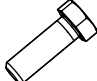




YES NO



Typ: K-103
 A50-X
 E20 55R-02 6670
 D = 8,2kN
 S = 100kg



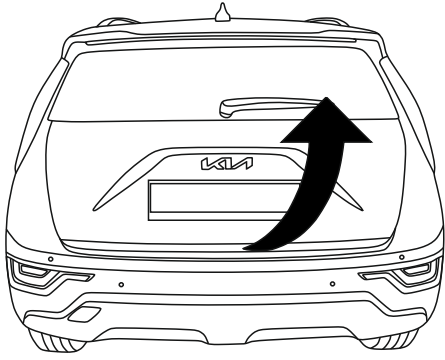
1		x1
2		x1
3		x1
4		x1
5		x1
6		x1
7		x1
8		x1

9		Ø24/Ø8,5x2	x4
10		Ø30/Ø10,5x3	x2
11		M6x20 (ISO 4017)	x2
12		M8x20 (ISO 4017) (8.8)	x4
13		M10x1,25x40 (ISO 8676) (8.8)	x4
14		M12x40 (ISO 4017) (8.8)	x4
15		M12x65 (ISO 4014) (8.8)	x2
16		Ø6,2	x2
17		Ø8,2	x4
18		Ø10,2	x4
19		Ø12,2	x6
20		Ø6,4	x4
21		Ø8,4	x2
22		Ø10,5	x2
23		Ø13,0	x6
24		M6	x2
25		M8 (8)	x4
26		M12 (8)	x4



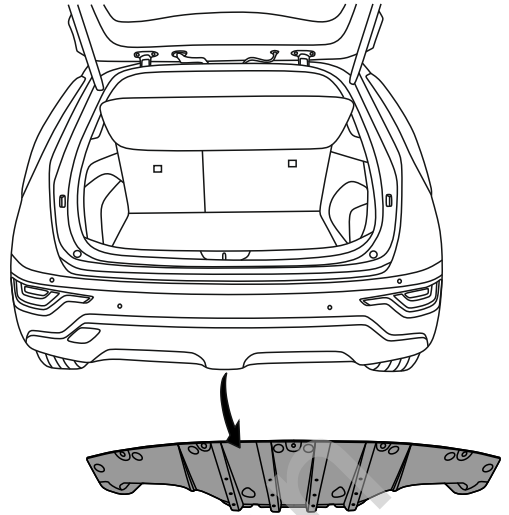
8.8	
M8 - 25 (Nm)	M14 - 135 (Nm)
M10 - 50 (Nm)	M16 - 200 (Nm)
M12 - 85 (Nm)	

1

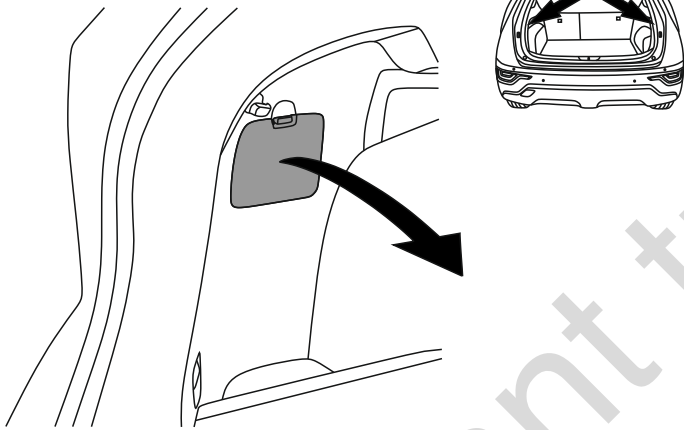


2

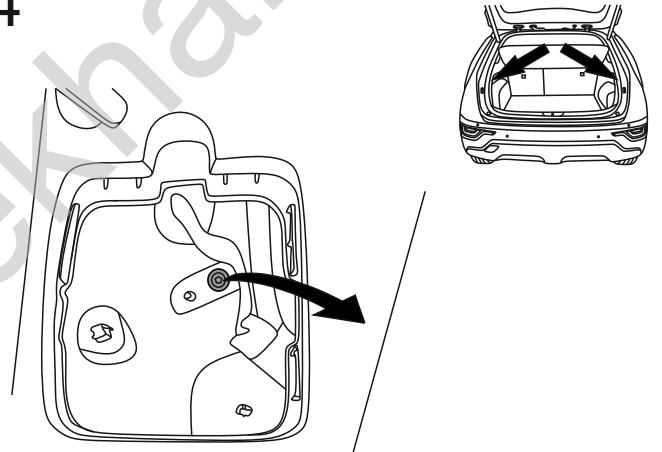
⚠ Niro EV



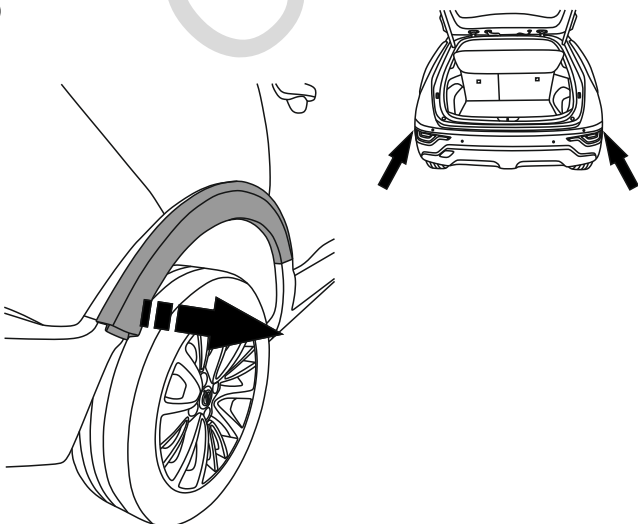
3



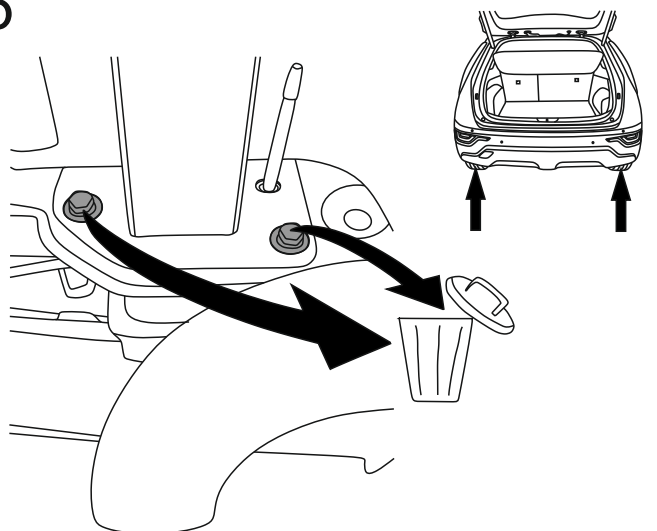
4



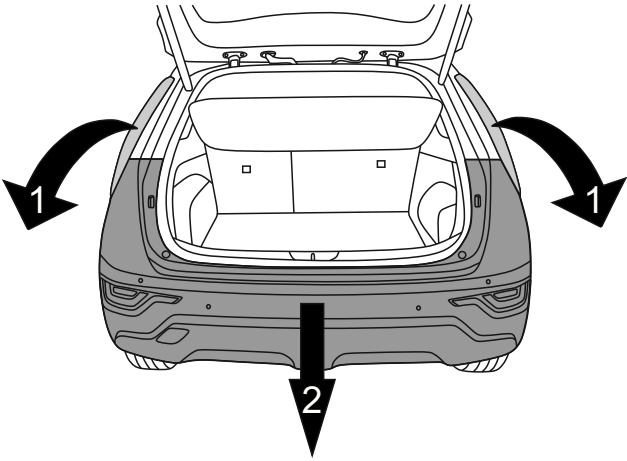
5



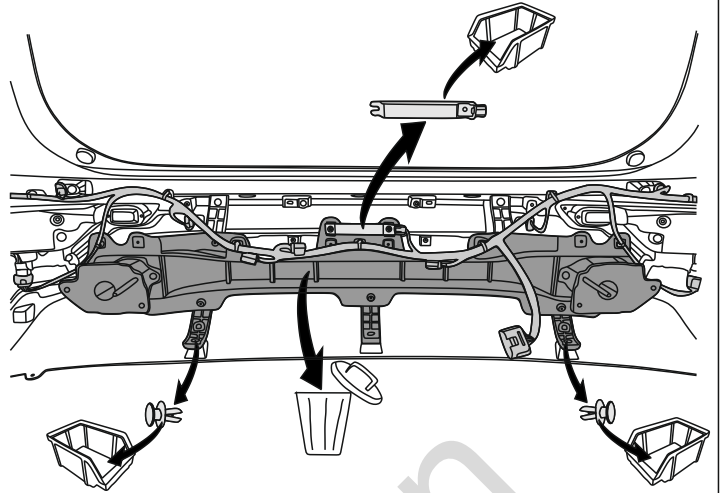
6



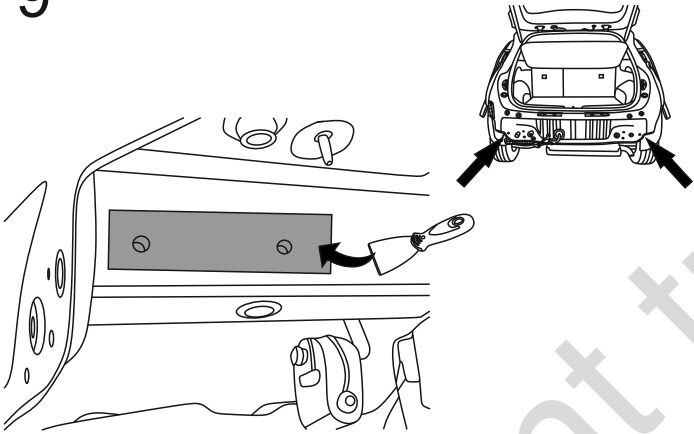
7



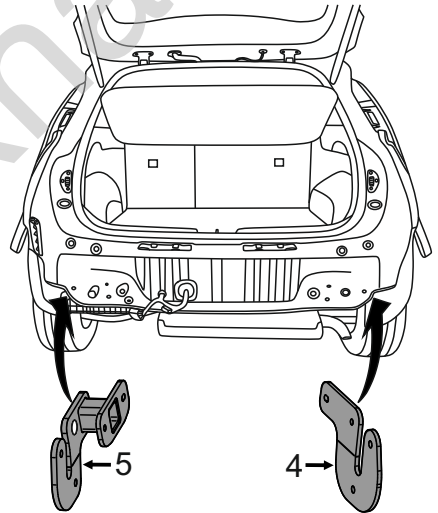
8



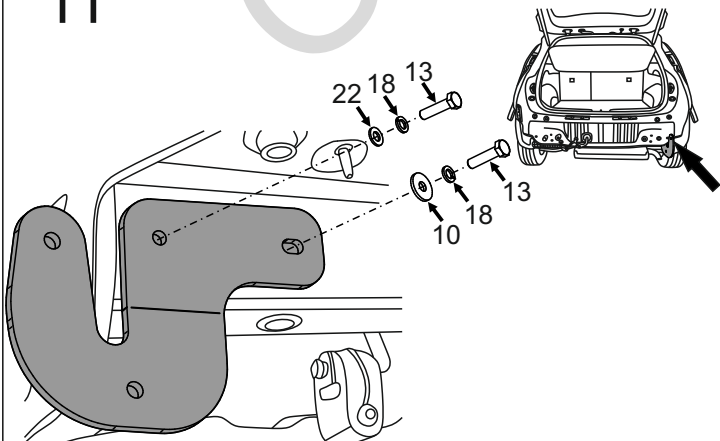
9



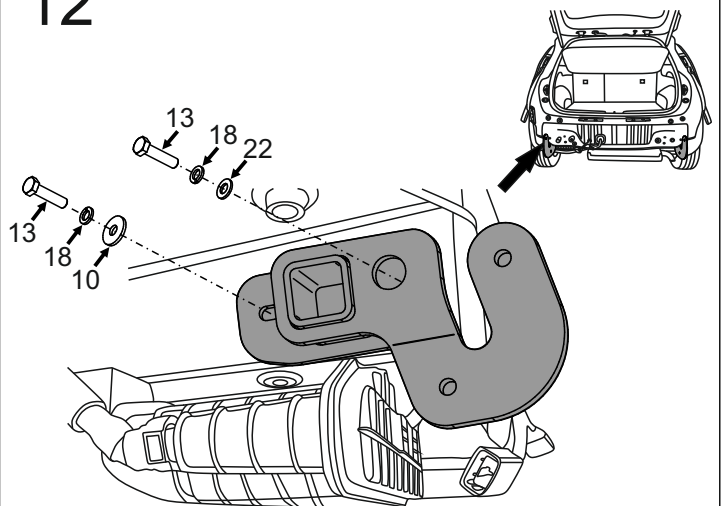
10

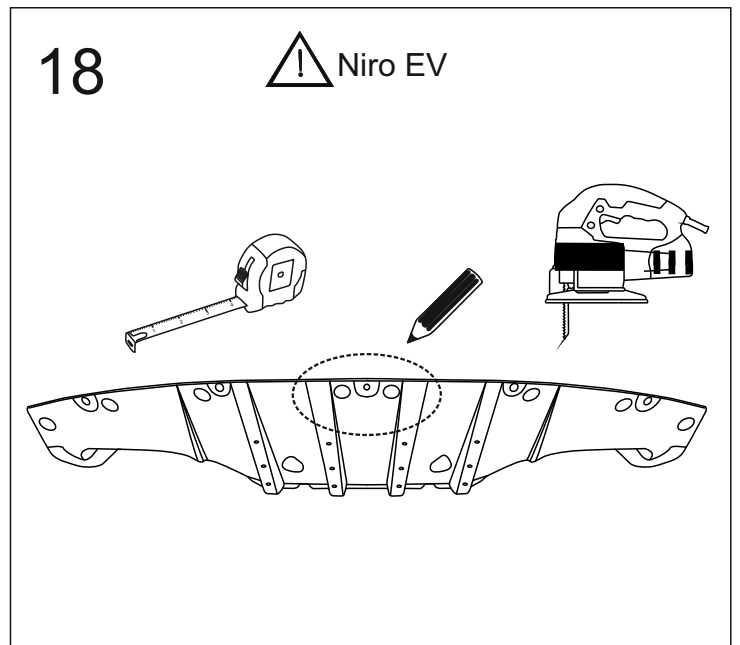
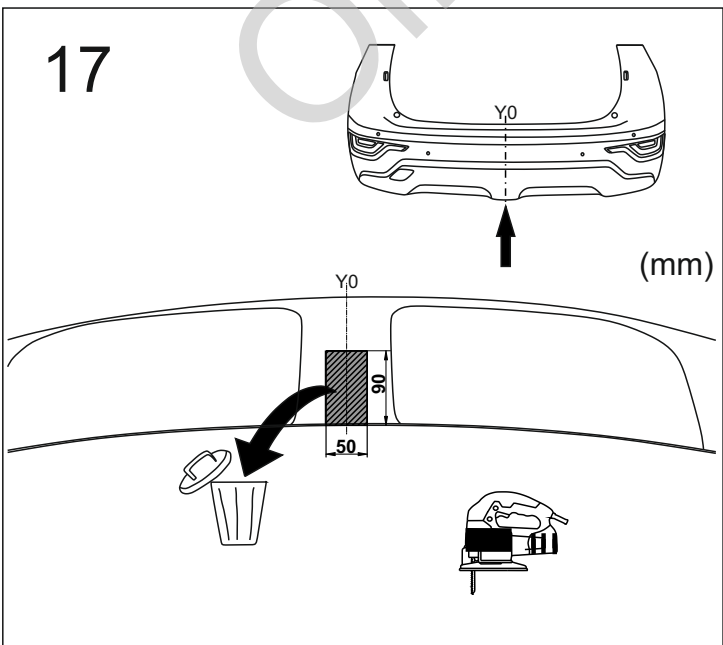
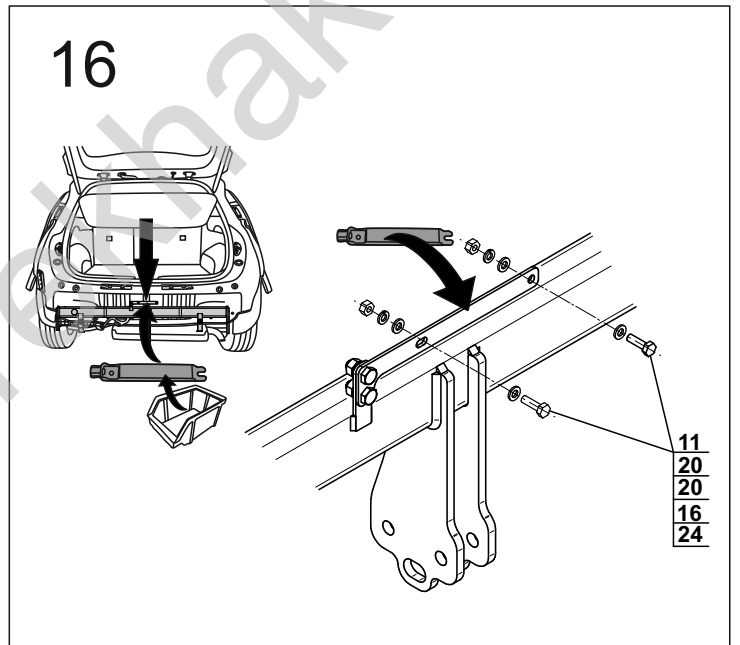
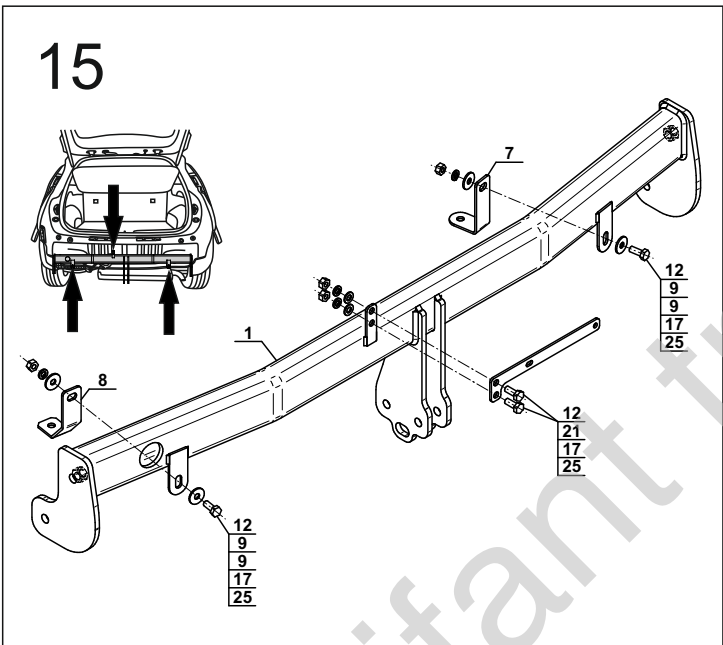
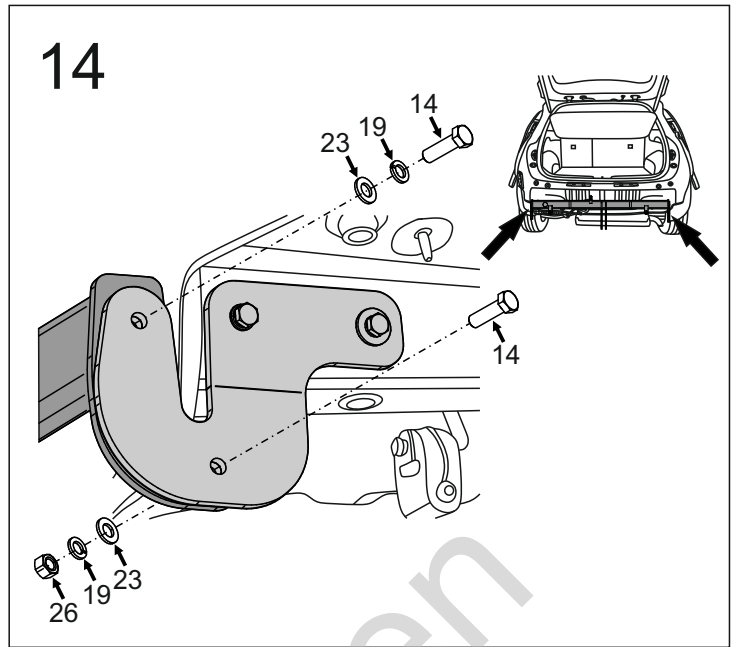
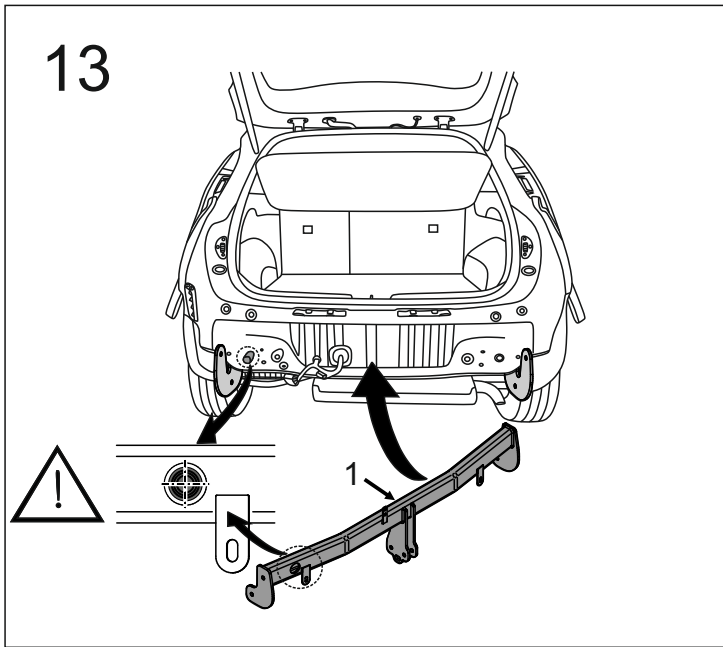


11

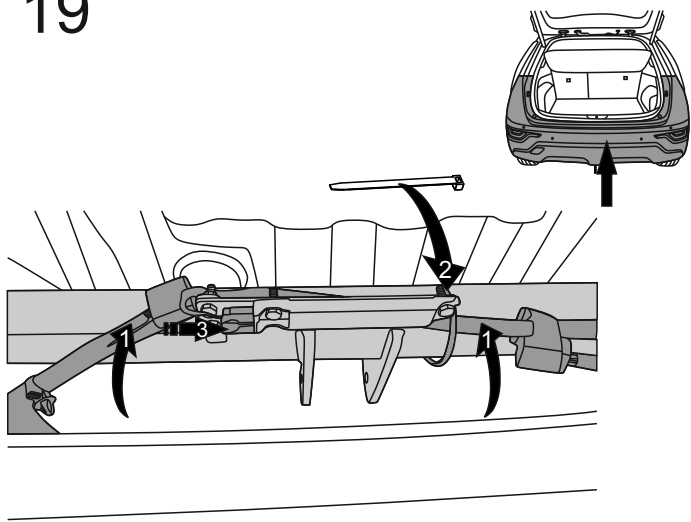


12

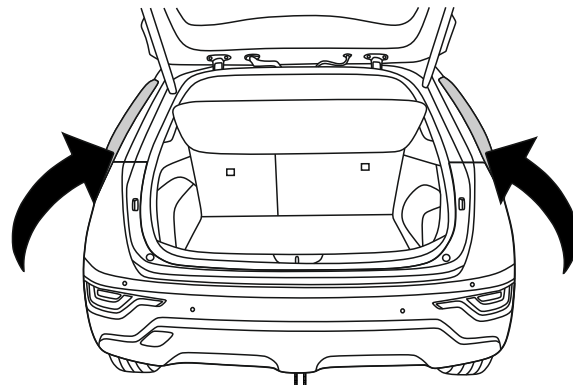




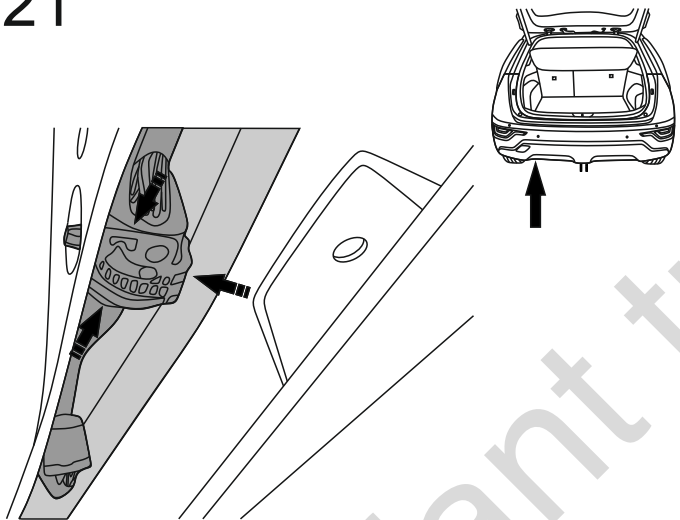
19



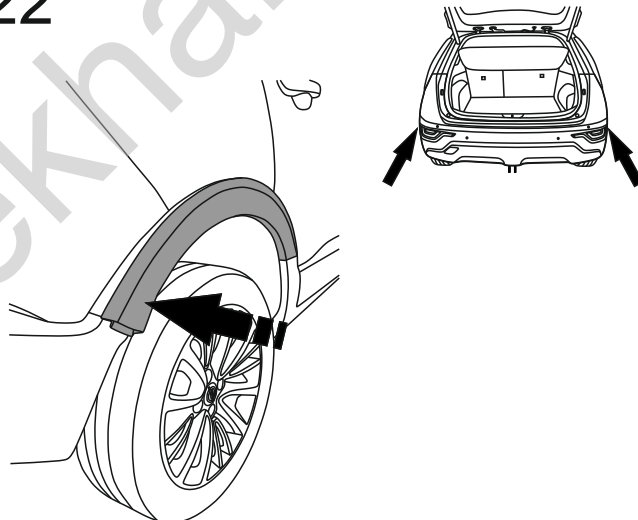
20



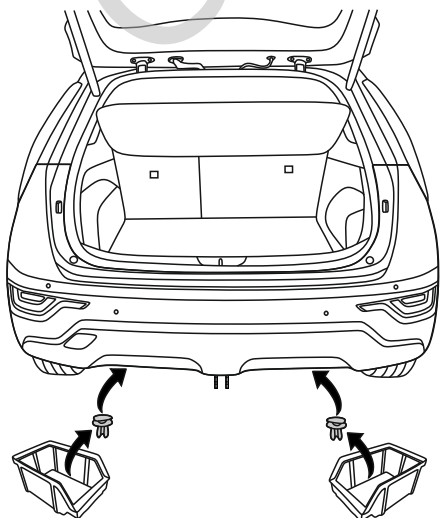
21



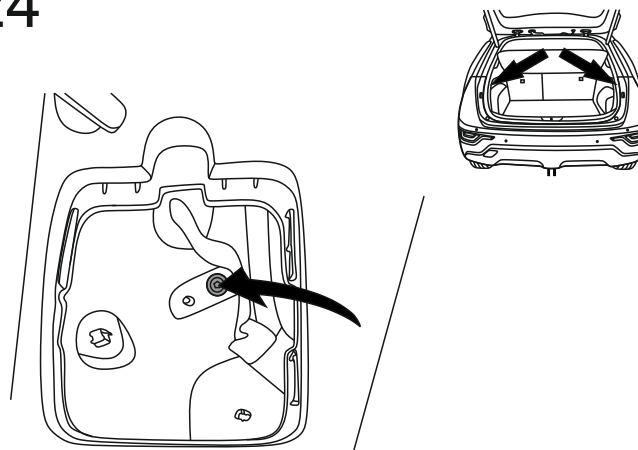
22



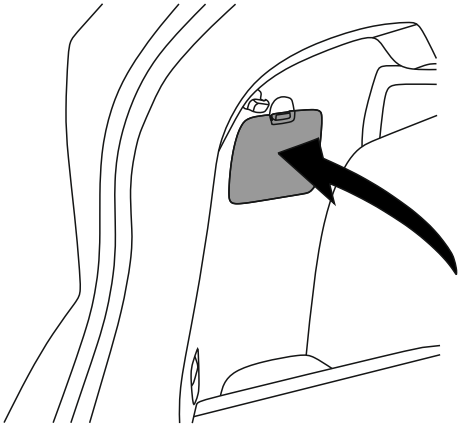
23



24

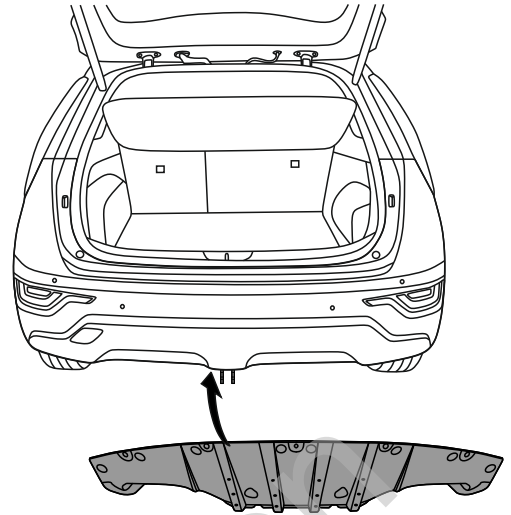


25



26

⚠ Niro EV



27

