

Kia E-Niro

(04/2019 - 2022)

K-097

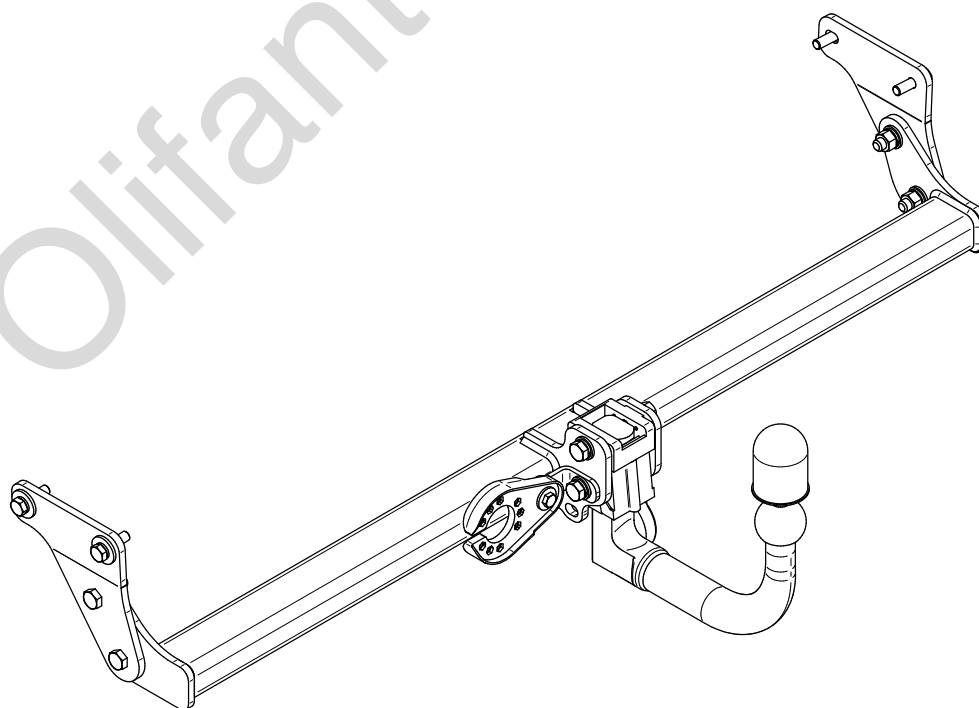
- PL** **Urządzenie sprzęgające** Instrukcja montażu i eksploatacji
- GB** **Coupling device** Installation and operating instructions
- D** **Kupplungsvorrichtung** Montage- und Gebrauchsanleitung
- ES** **Del dispositivo de acoplamiento** Las instrucciones de instalación y de operación
- RU** **Тягово-сцепное устройство** Инструкция по установке и эксплуатации
- FR** **Dispositif d'accouplement** Notice de montage et d'utilisation
- IT** **Dispositivo accoppiamento** Istruzioni di montaggio
- CZ** **Spojovacího zařízení Tažné** Návod na montáž a použití
- RO** **Dispozitiv de cuplare** Instrucția de montaj și exploatare
- SE** **Kopplingsanordningens** Monterings- och bruksanvisningar.



YES	NO
<input checked="" type="checkbox"/>	<input type="checkbox"/>



YES	NO
<input checked="" type="checkbox"/>	<input type="checkbox"/>



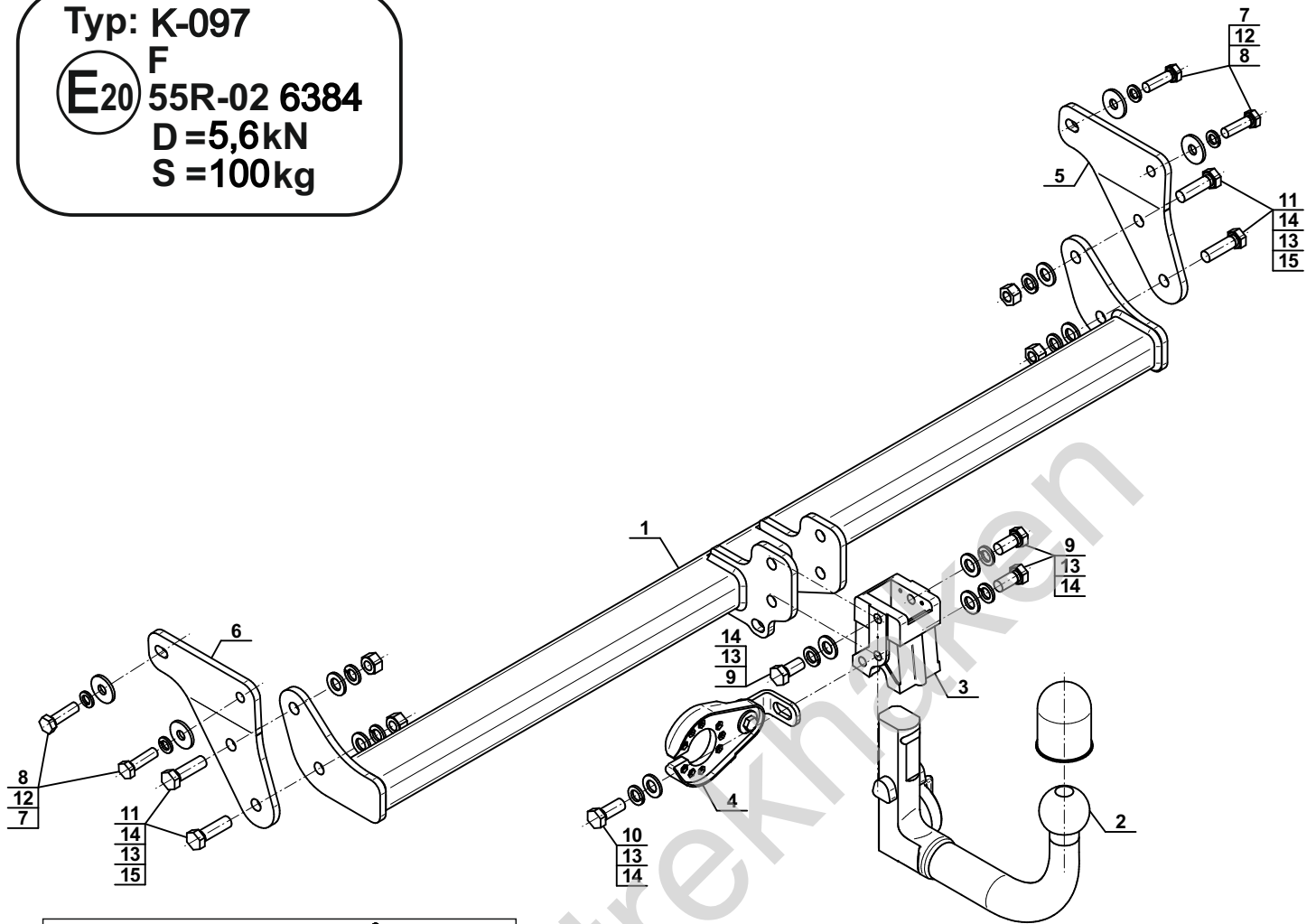
Typ: K-097

F

E20 55R-02 6384

D = 5,6kN

S = 100kg



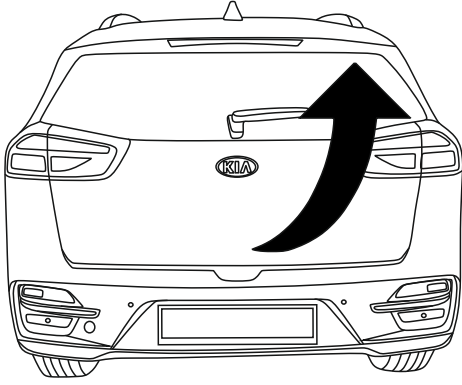
1		x1
2		x1
(ACS-6013)		
3		x1
4		x1
(CZ-050.00)		
5		x1
6		x1

7		Ø30/Ø10,5x3	x4
8		M10x1,25x35 (PN/M-82105) (8.8)	x4
9		M12x25 (PN/M-82105) (8.8)	x3
10		M12x30 (PN/M-82105) (8.8)	x1
11		M12x40 (PN/M-82105) (8.8)	x4
12		Ø10,2	x4
13		Ø12,2	x8
14		Ø13,0	x8
15		M12 (8)	x4

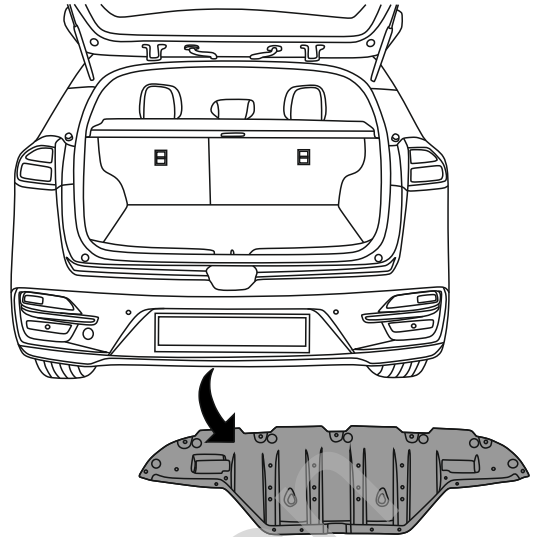


8.8	
M6 - 10 (Nm)	M12 - 85 (Nm)
M8 - 25 (Nm)	M14 - 135 (Nm)
M10 - 50 (Nm)	M16 - 200 (Nm)

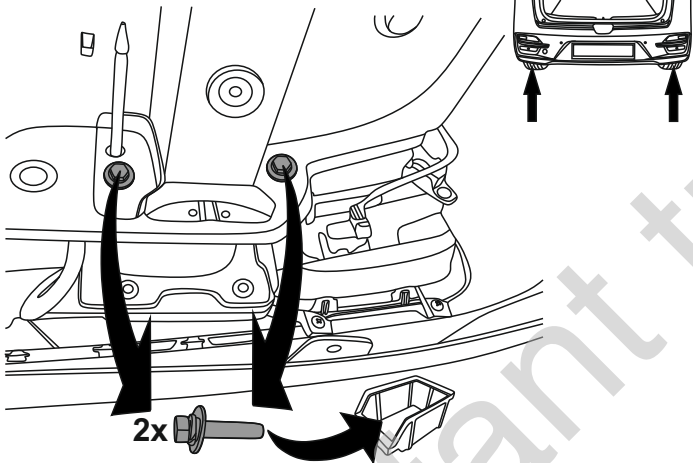
1



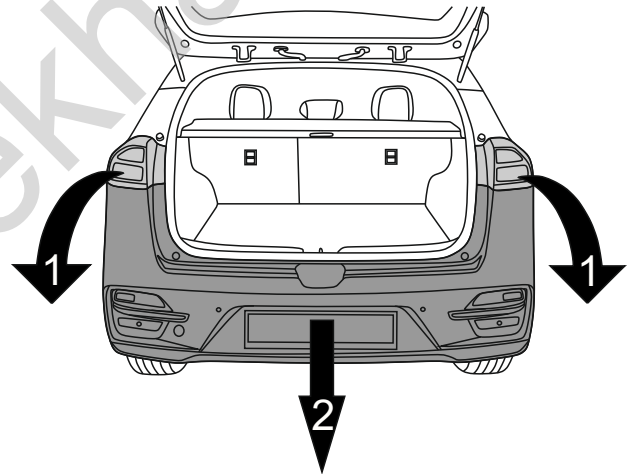
2



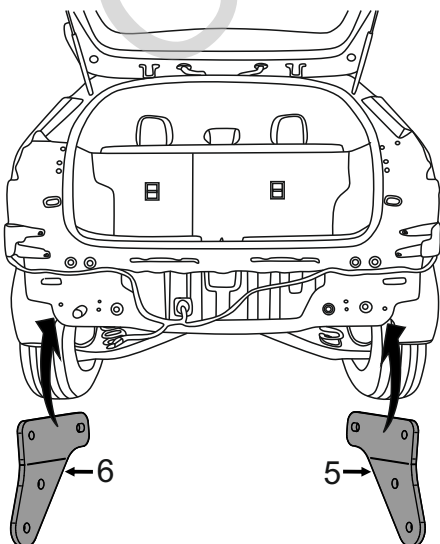
3



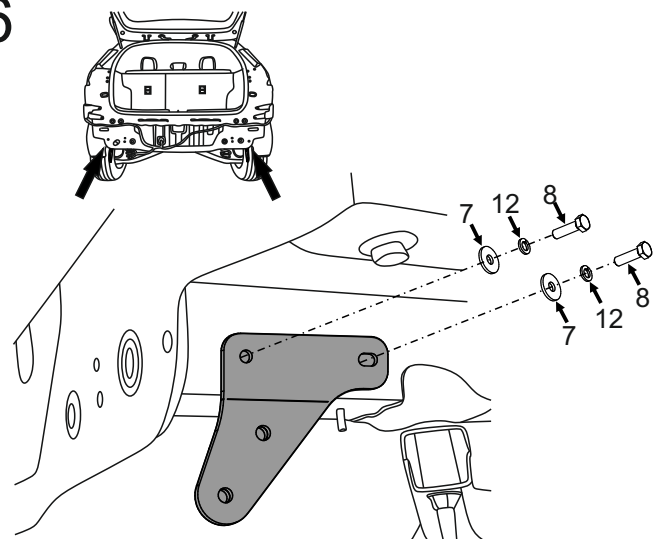
4

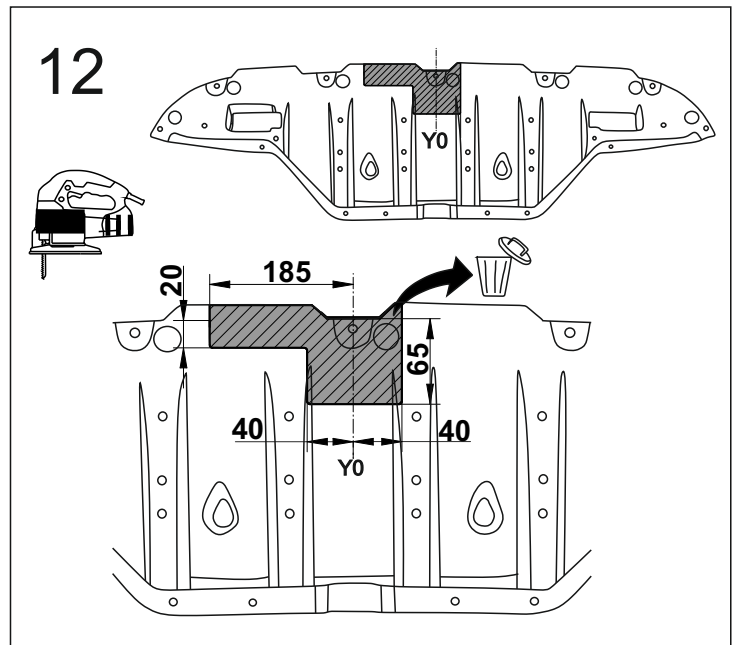
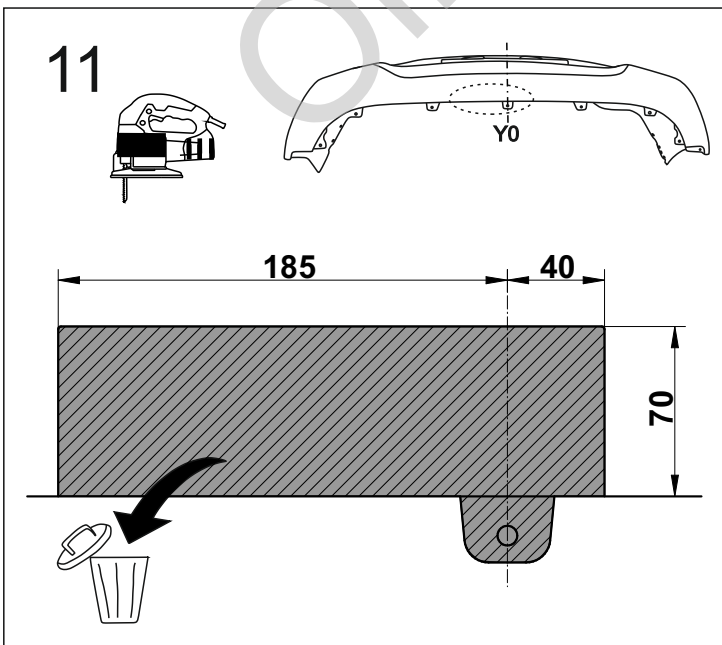
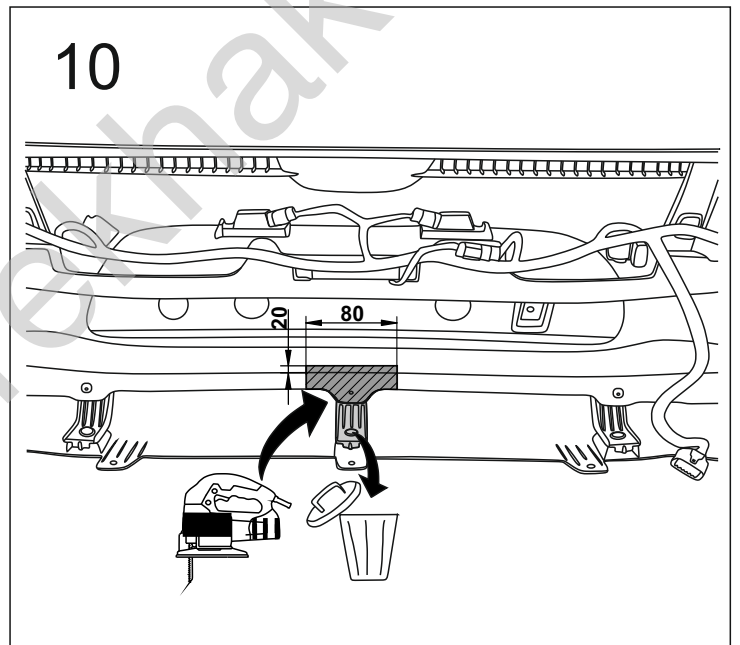
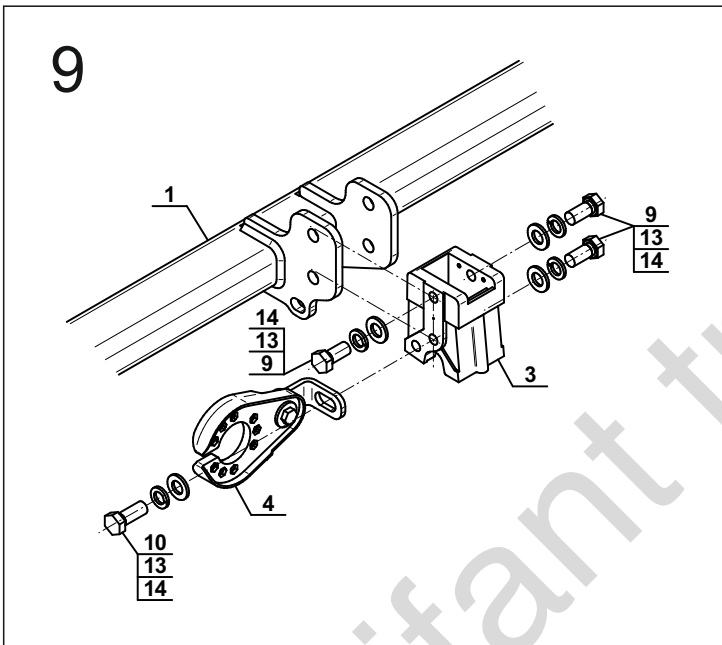
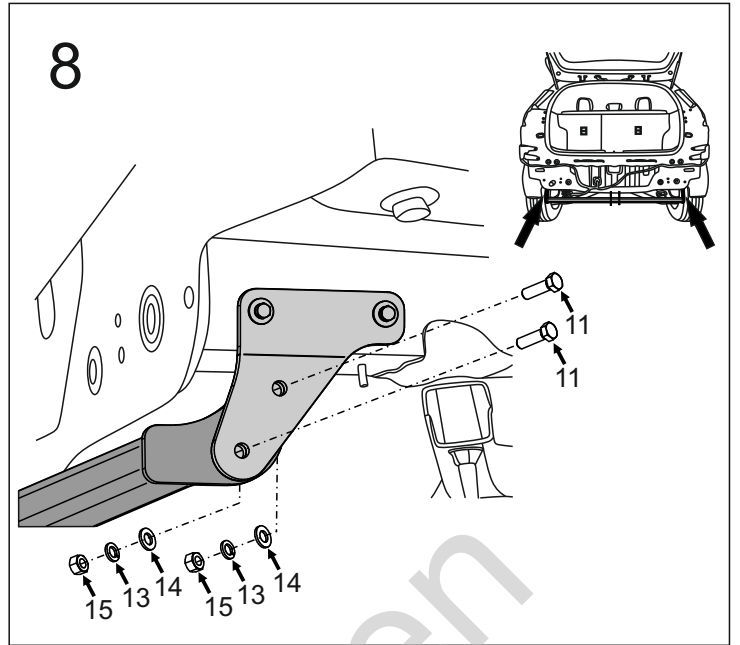
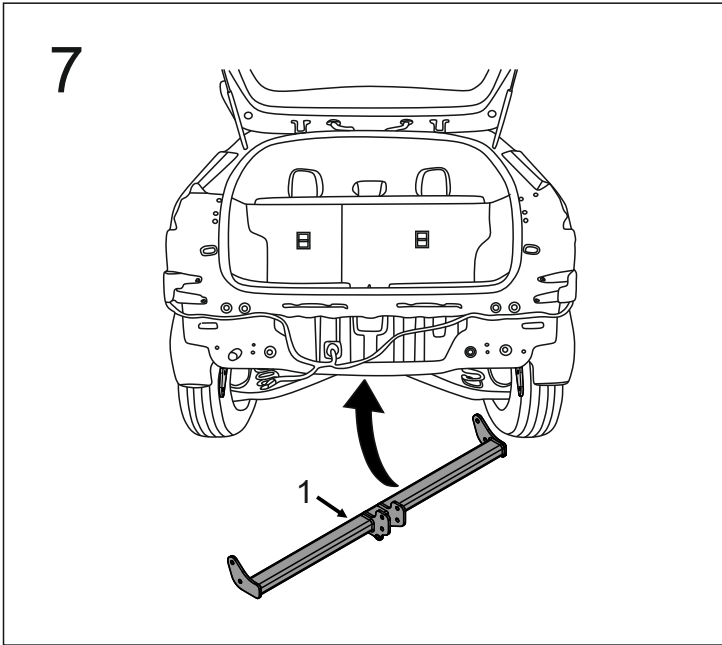


5

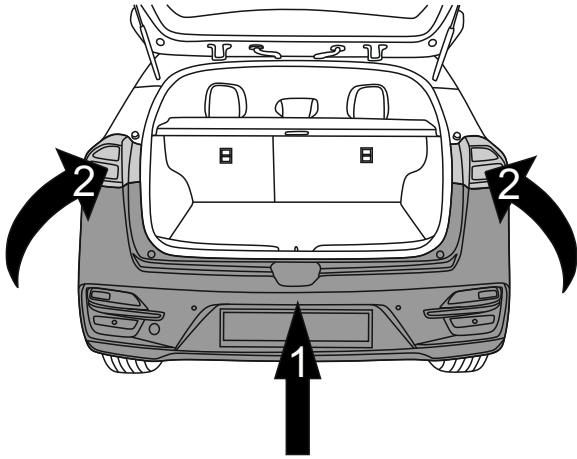


6

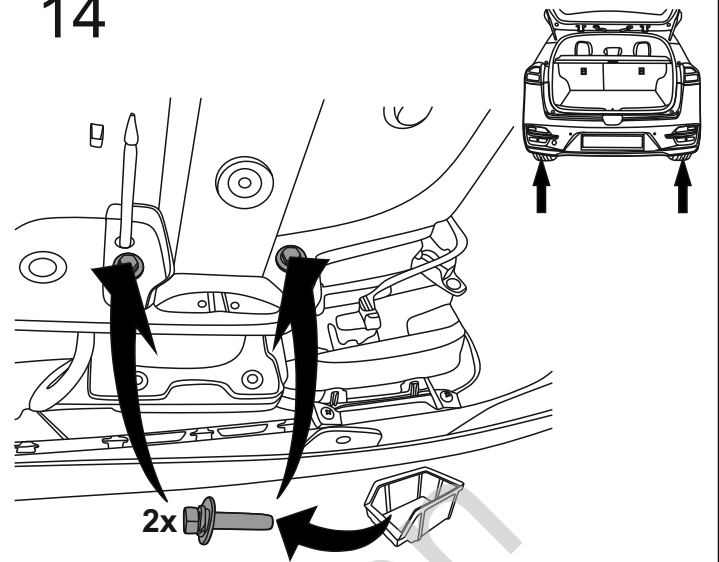




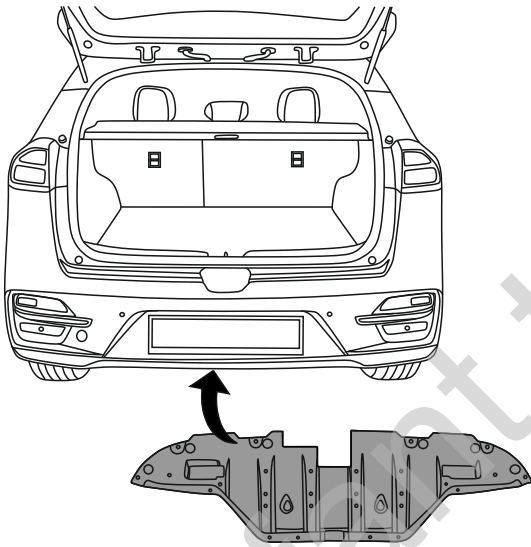
13



14



15



16

