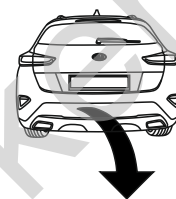


Kia Xceed (5D)

(2019 - →)

K-090

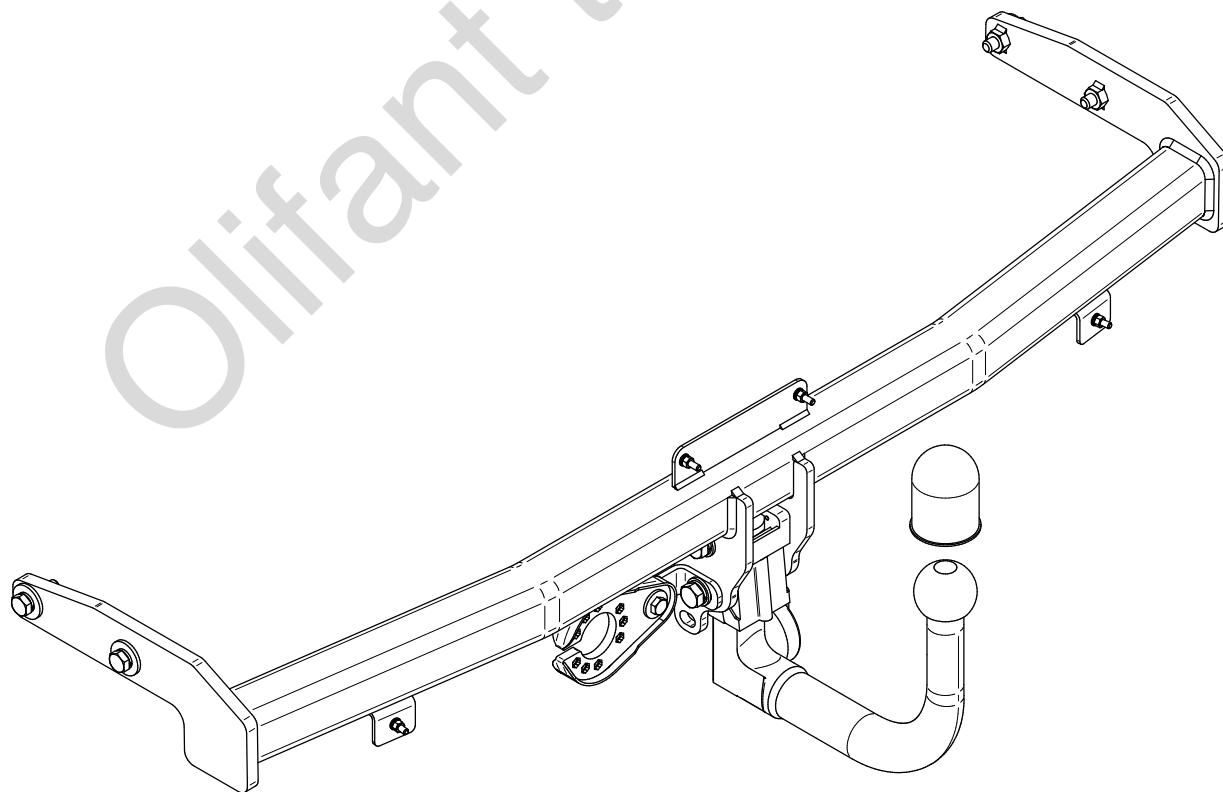
- PL** **Urządzenie sprzęgające** Instrukcja montażu i eksploatacji
- GB** **Coupling device** Installation and operating instructions
- D** **Kupplungsvorrichtung** Montage- und Gebrauchsanleitung
- ES** **Del dispositivo de acoplamiento** Las instrucciones de instalación y de operación
- RU** **Тягово-цепное устройство** Инструкция по установке и эксплуатации
- FR** **Dispositif d'accouplement** Notice de montage et d'utilisation
- IT** **Dispositivo accoppiamento** Istruzioni di montaggio
- CZ** **Spojovacího zařízení Tažné** Návod na montáž a použití
- RO** **Dispozitiv de cuplare** Instrucția de montaj și exploatare
- SE** **Kopplingsanordningens** Monterings- och bruksanvisningar.



YES	NO
<input checked="" type="checkbox"/>	<input type="checkbox"/>



YES	NO
<input checked="" type="checkbox"/>	<input type="checkbox"/>



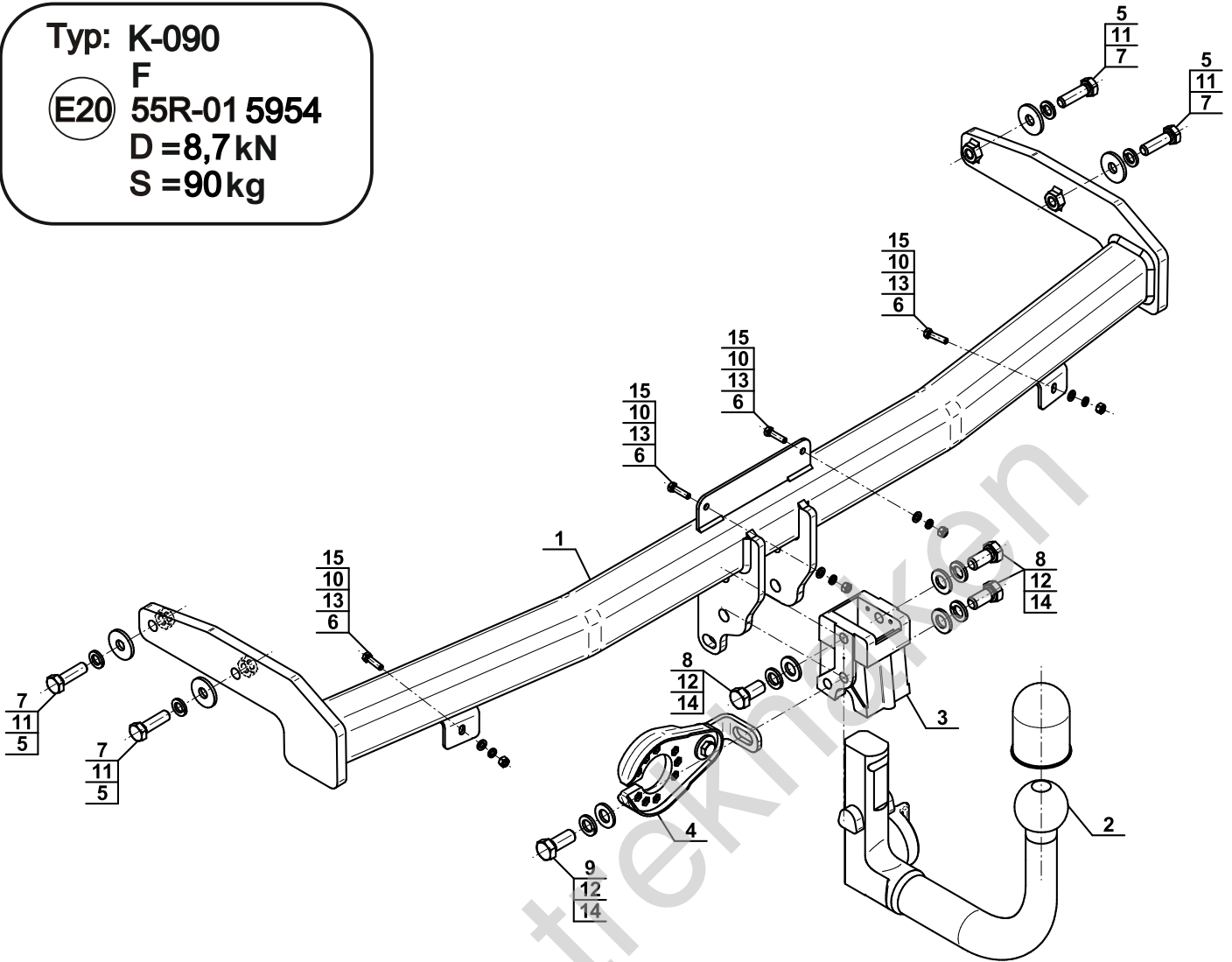
Typ: K-090

F

(E20) 55R-01 5954

D = 8,7 kN

S = 90 kg

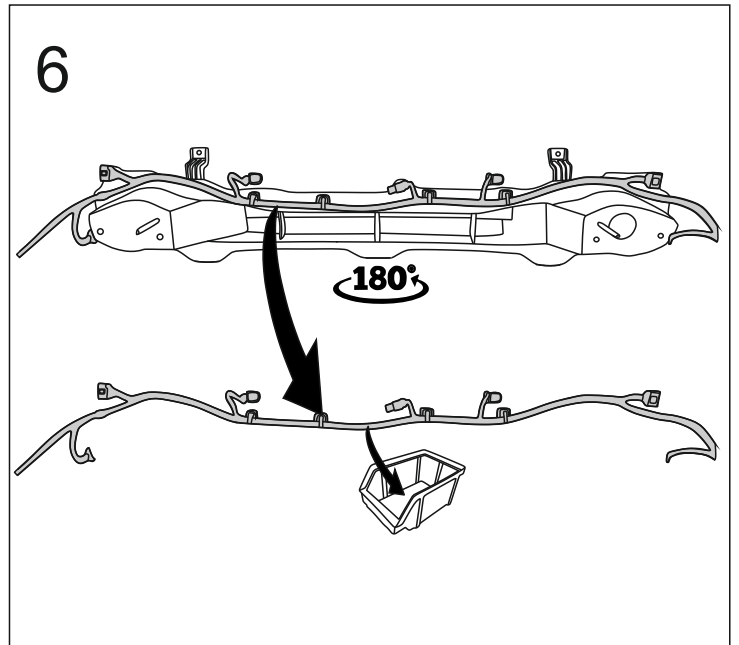
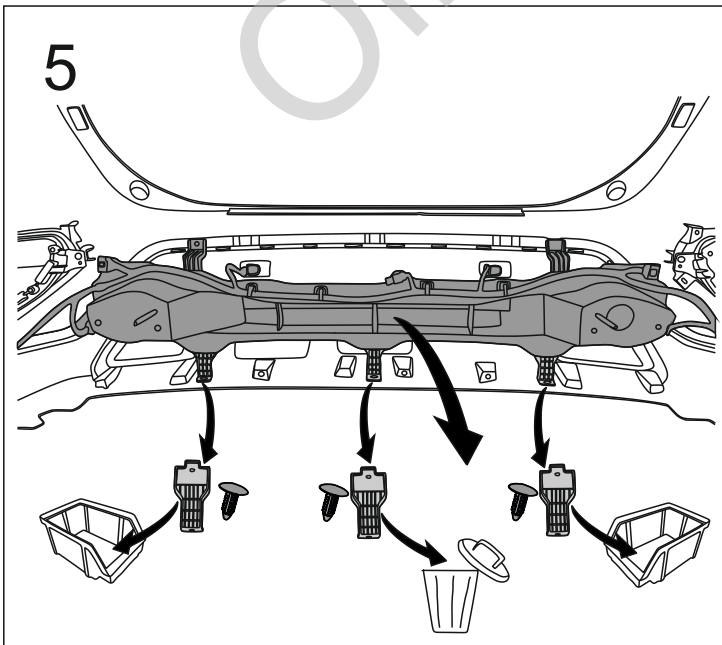
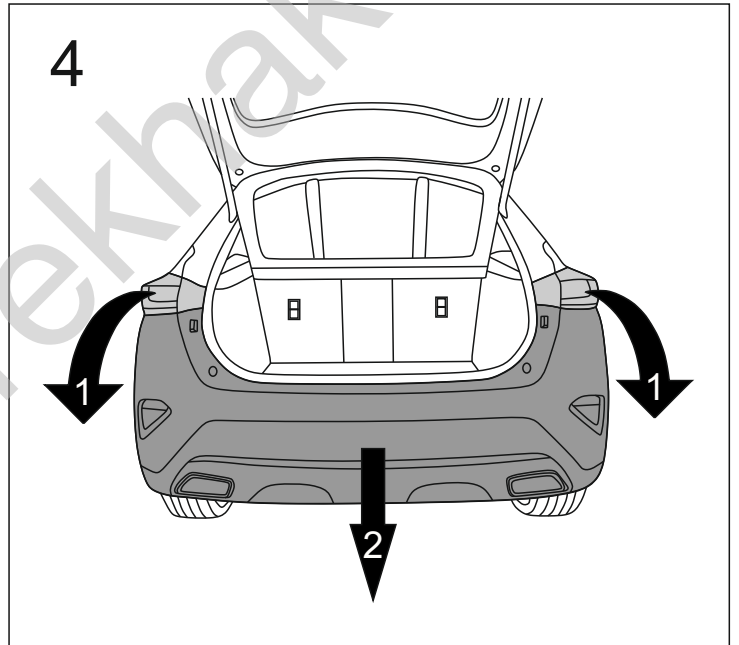
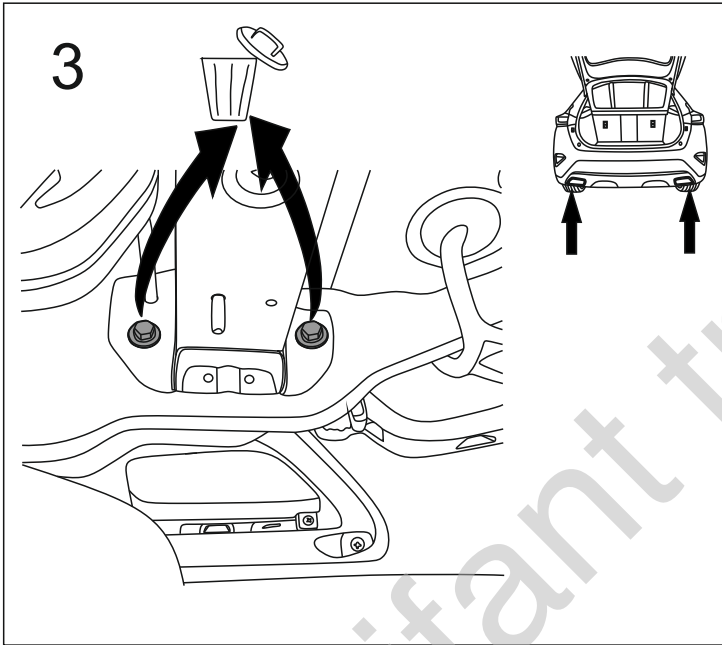
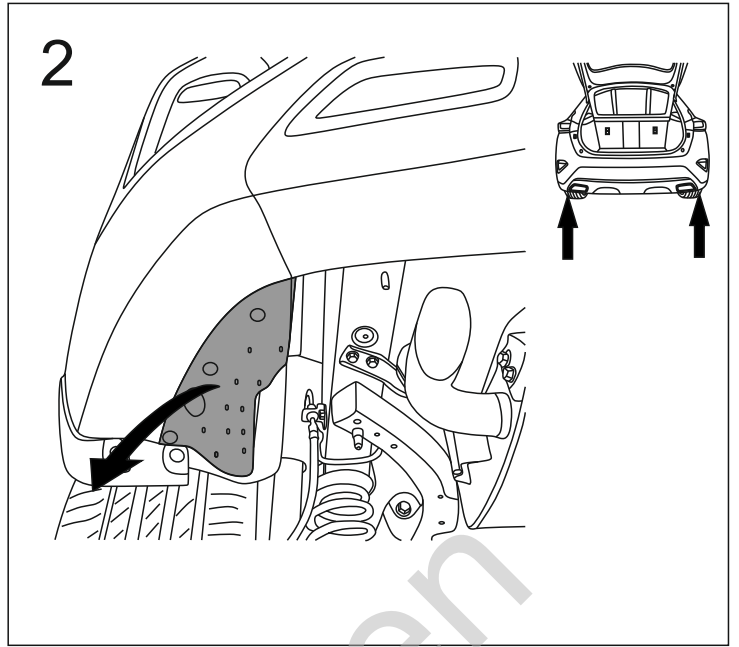
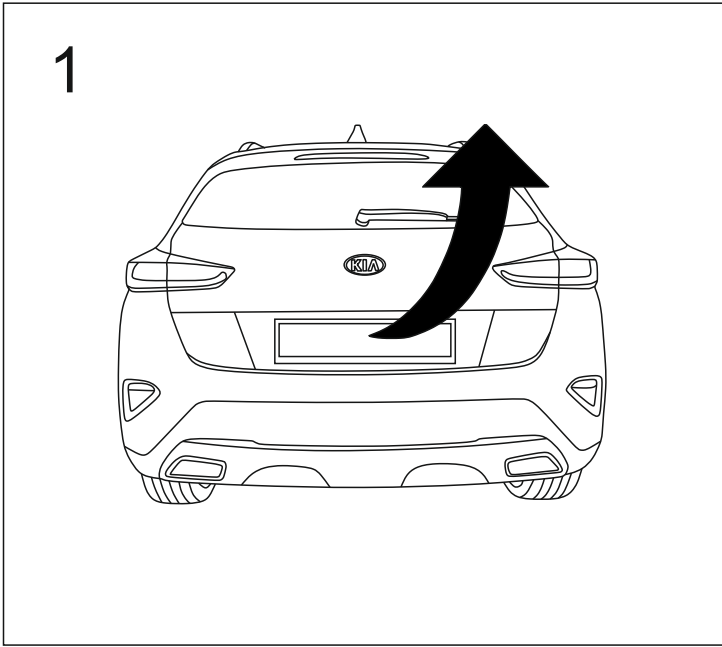


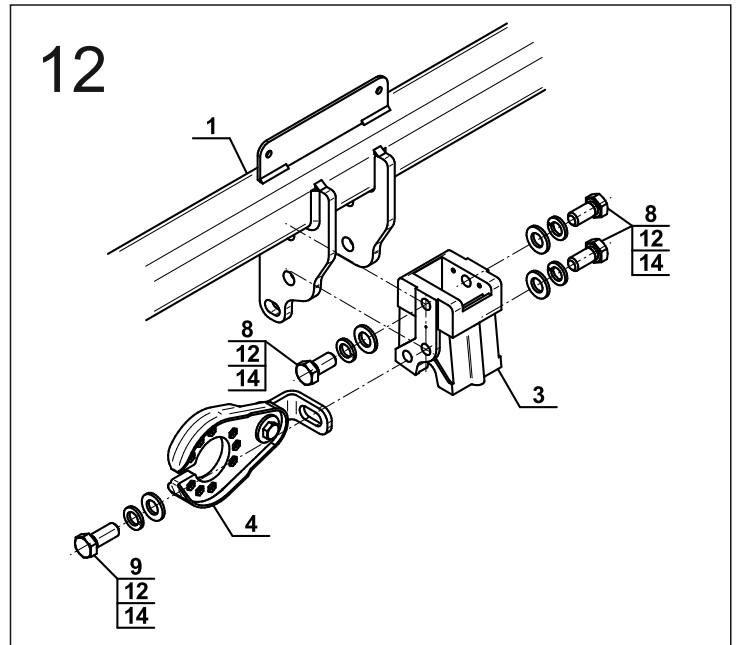
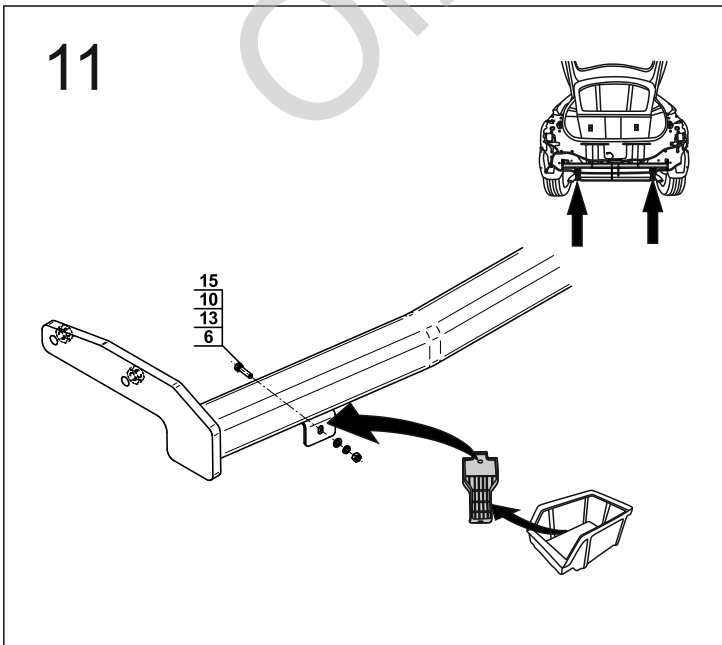
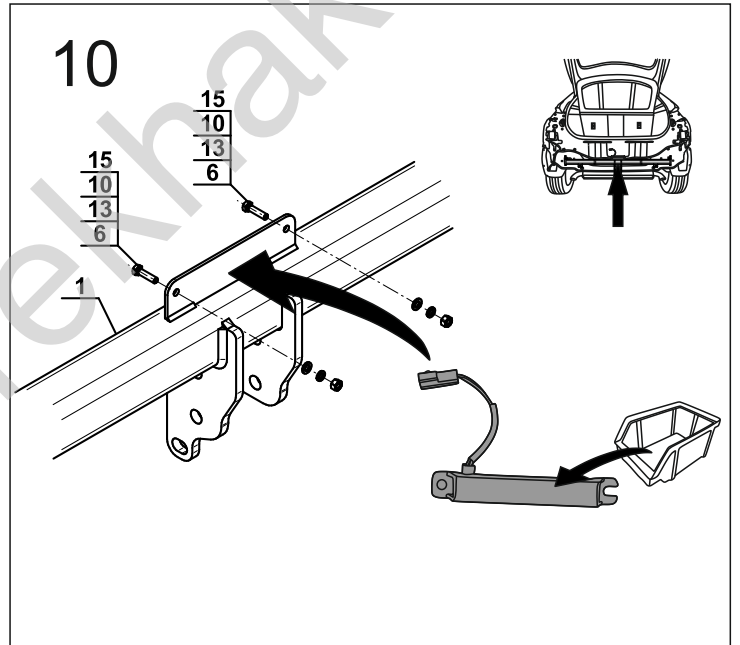
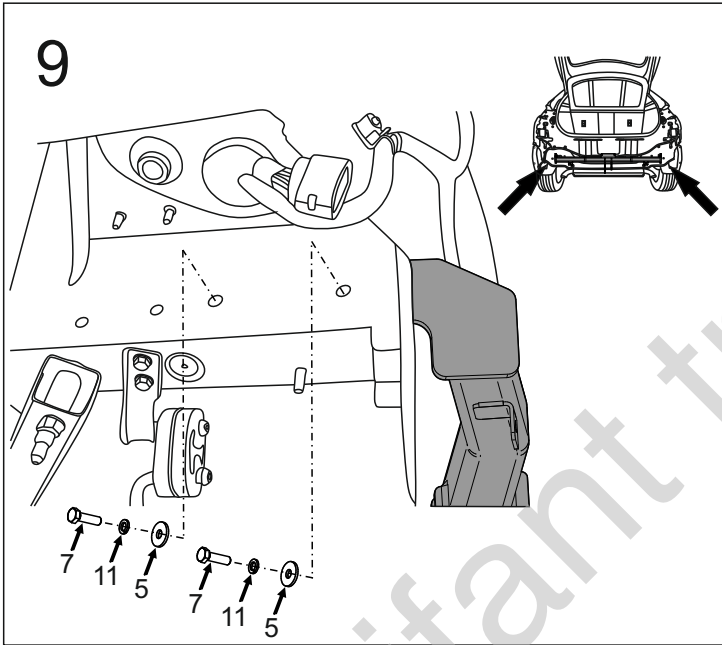
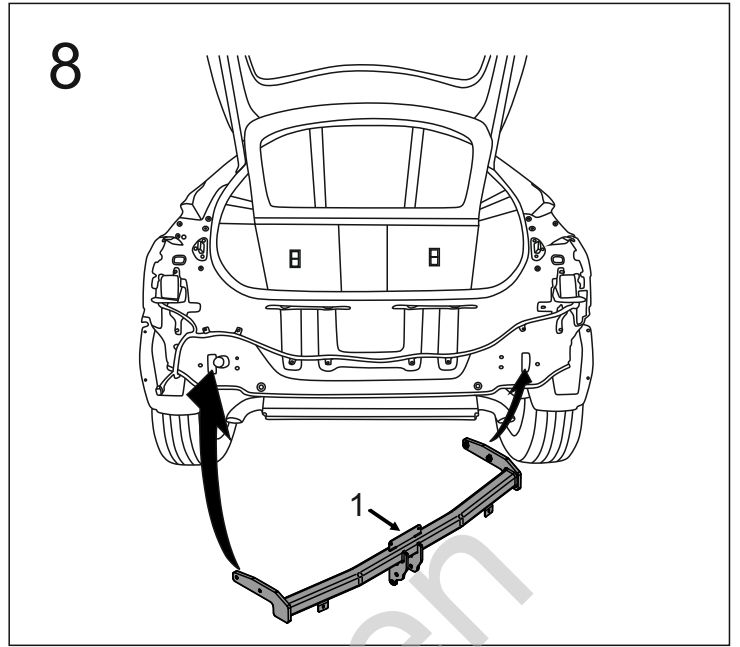
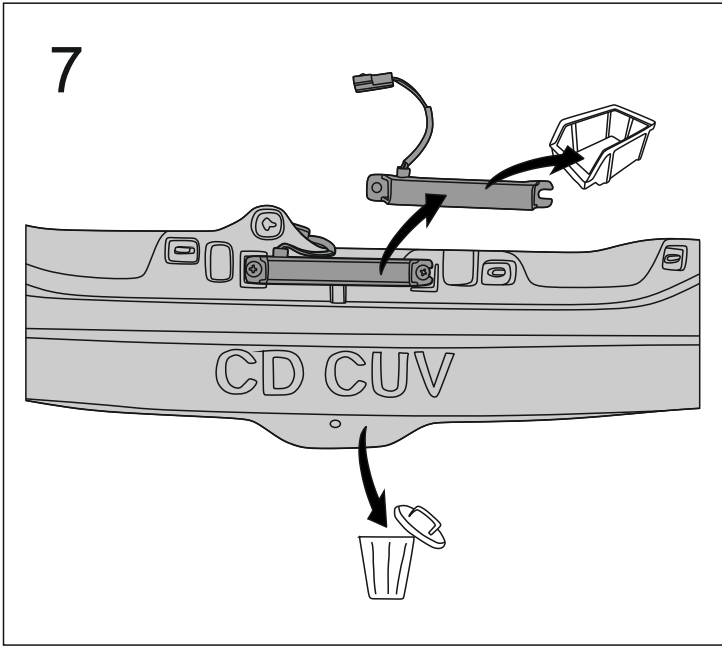
1		x1
2	(ACS-6004)	x1
3		x1
4	(CZ-050.00)	x1

5		Ø30/Ø10,5x3	x4
6		M5x20 (PN/M-82105)	x4
7		M10x35 (PN/M-82105) (8.8)	x4
8		M12x25 (PN/M-82105) (8.8)	x3
9		M12x30 (PN/M-82105) (8.8)	x1
10		Ø5,1	x4
11		Ø10,2	x4
12		Ø12,2	x4
13		Ø5,3	x4
14		Ø13,0	x4
15		M5	x4

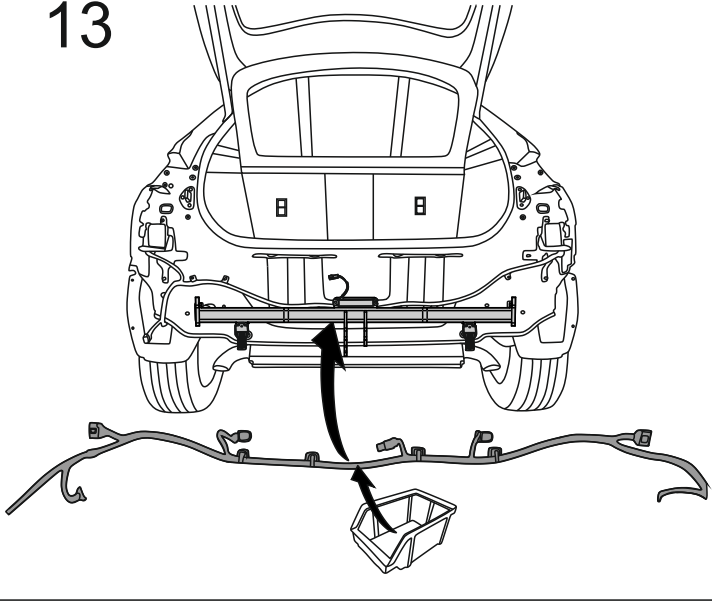


8.8	
M6 - 10 (Nm)	M12 - 85 (Nm)
M8 - 25 (Nm)	M14 - 135 (Nm)
M10 - 50 (Nm)	M16 - 200 (Nm)



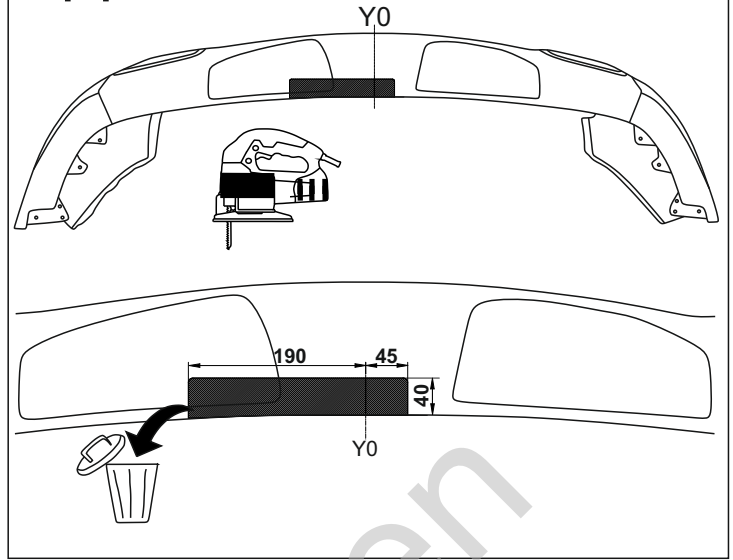


13

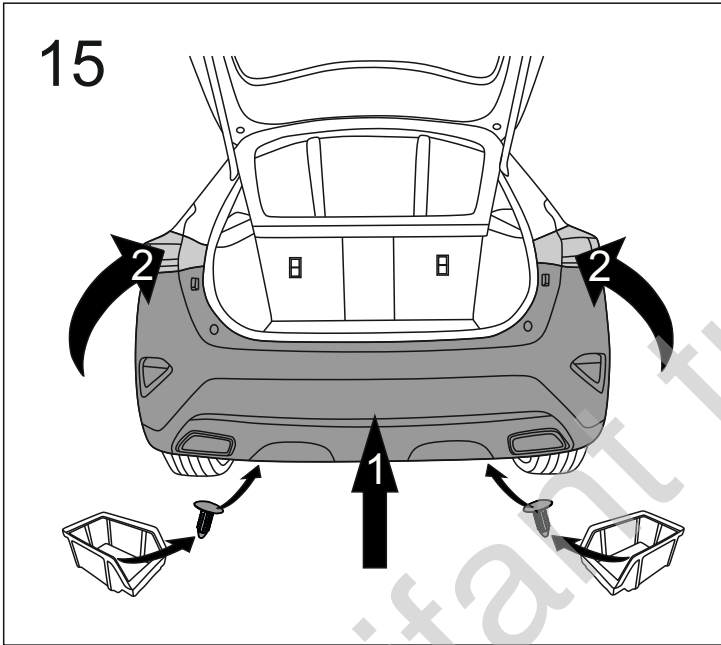


14

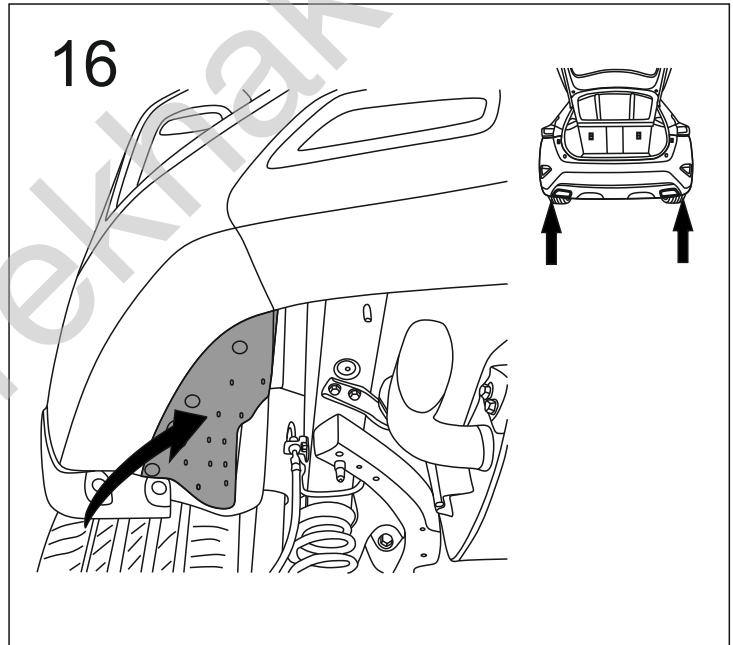
(mm)



15



16



17

