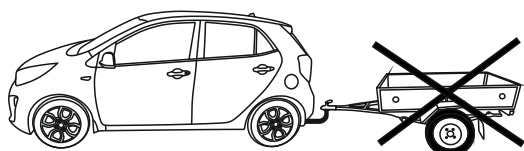


Kia Picanto

(2017 - →)

K-074



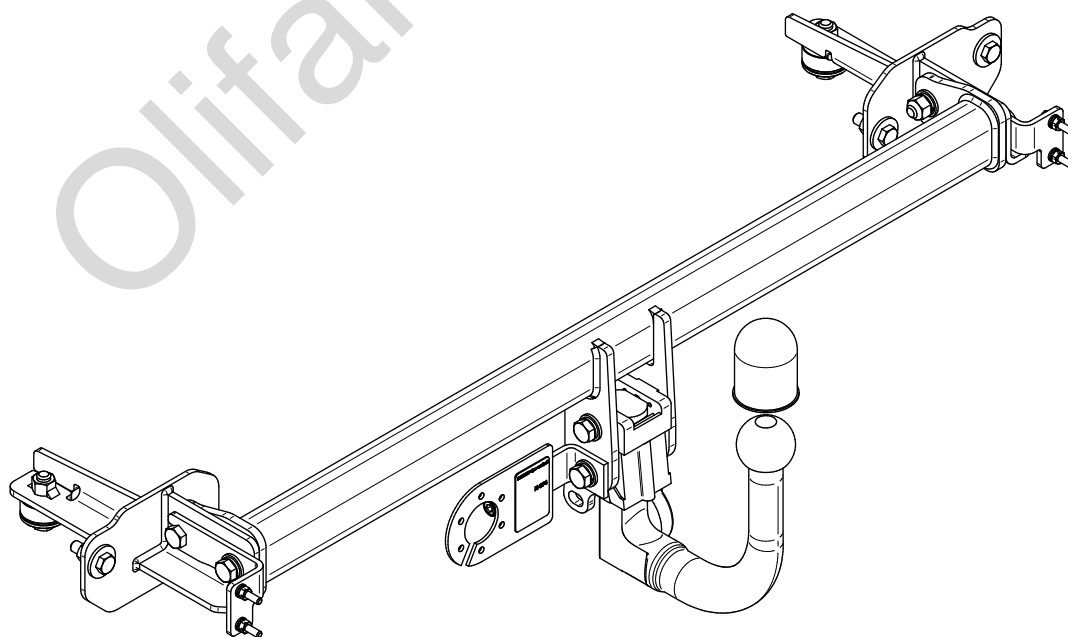
- PL** **Zaczep Kulowy** Instrukcja montażu i eksploatacji
- GB** **Tow bar** Installation and operating instructions
- D** **Die Anhängerkupplung** Montage- und Gebrauchsanleitung
- ES** **Gancho de remolque** Las instrucciones de instalación y de operación
- RU** **Фаркоп** Инструкция по установке и эксплуатации ТСУ
- FR** **Attelage** Notice de montage et d'utilisation
- IT** **Gancio traino** Istruzioni di montaggio
- CZ** **Tažné zařízení** Návod na montáž a použití
- RO** **Cârlig de remorcare** Instrucția de montaj și exploatare
- SE** **Dragkulan** Monterings- och bruksanvisningar.



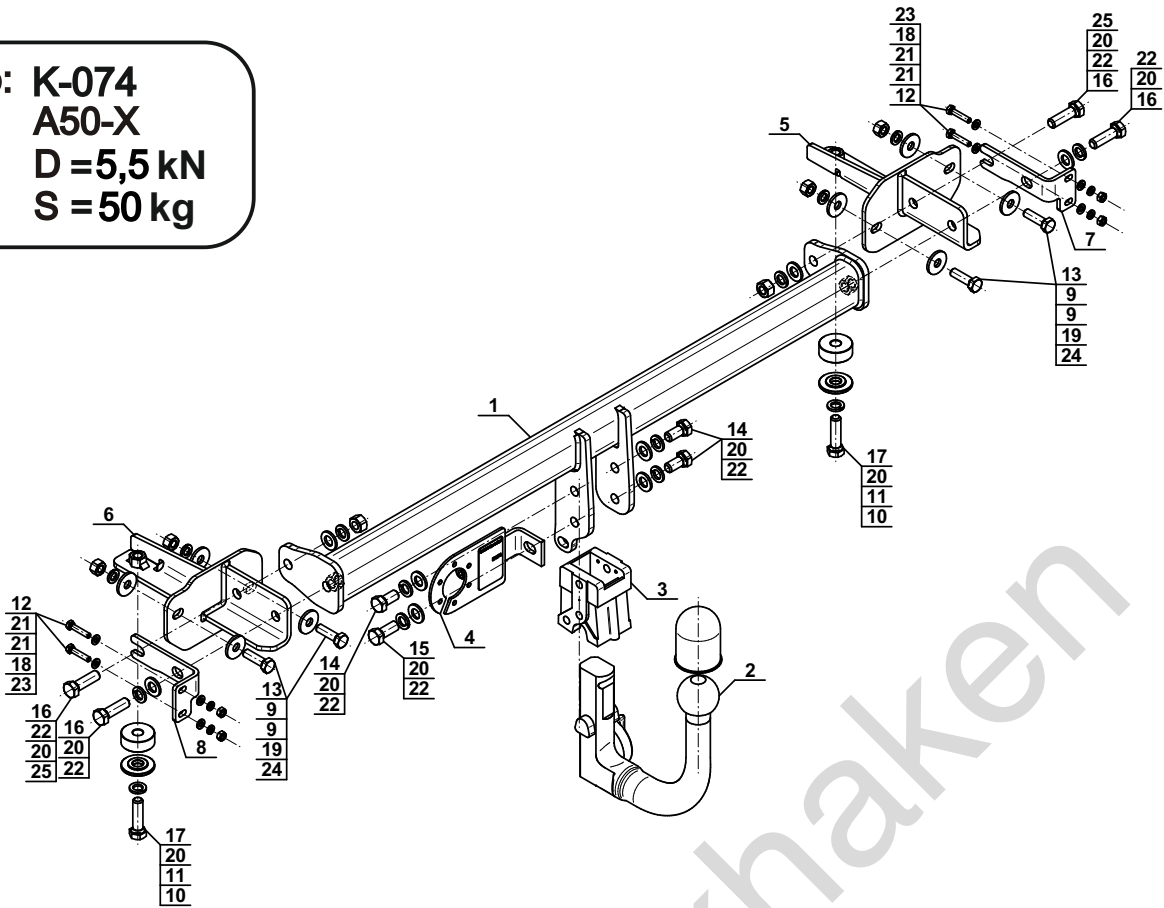
YES NO



YES NO



Typ: K-074
 A50-X
 D = 5,5 kN
 S = 50 kg

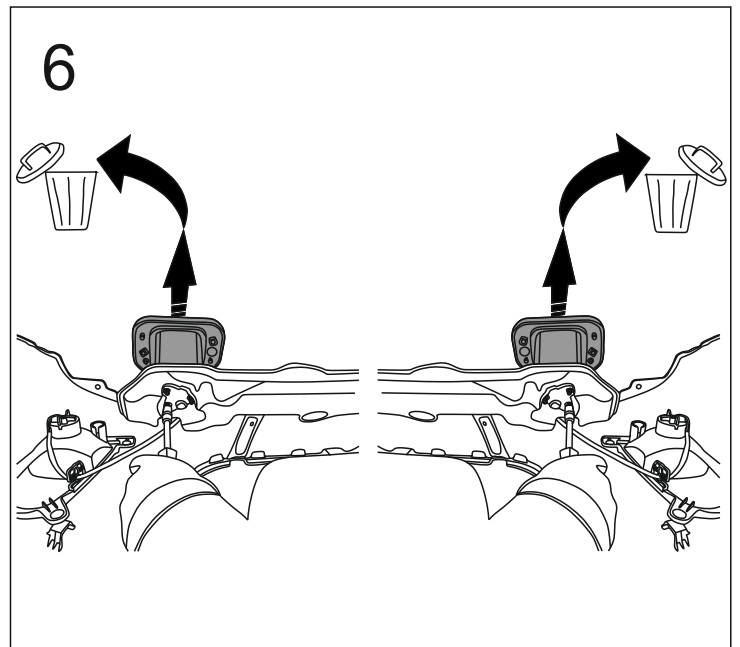
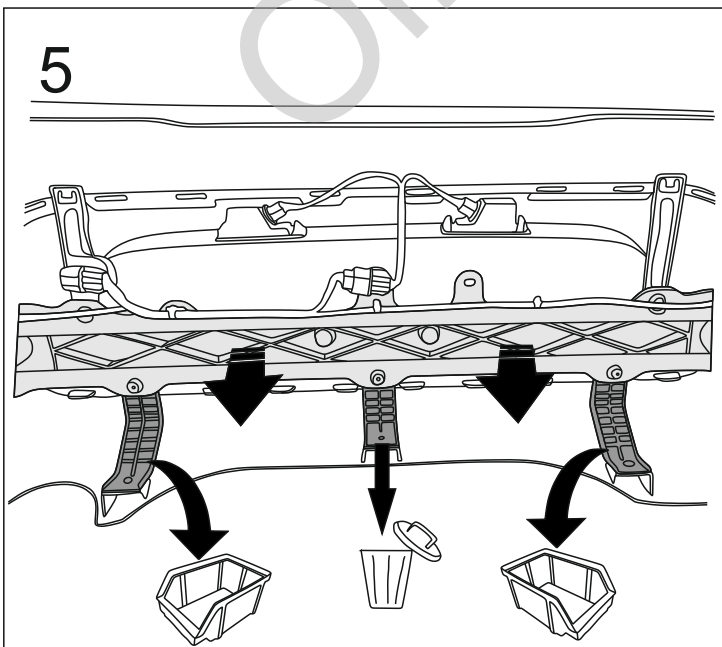
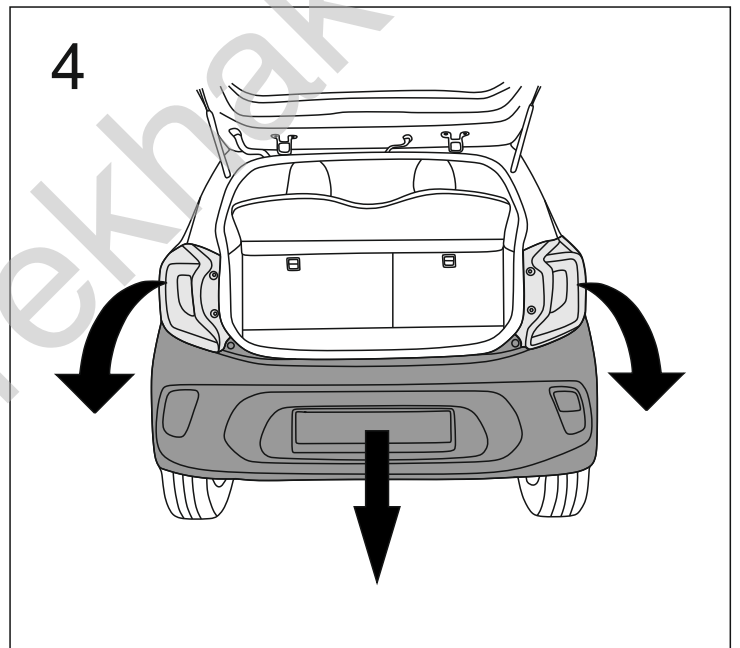
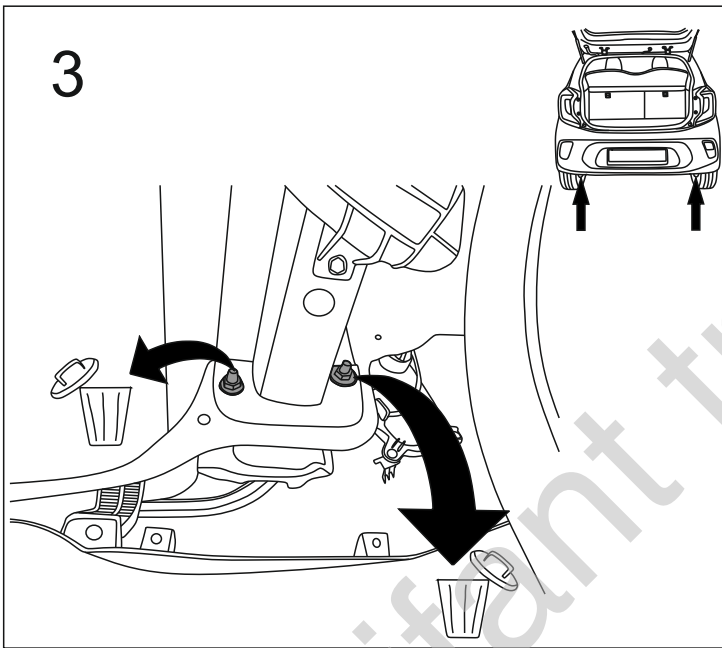
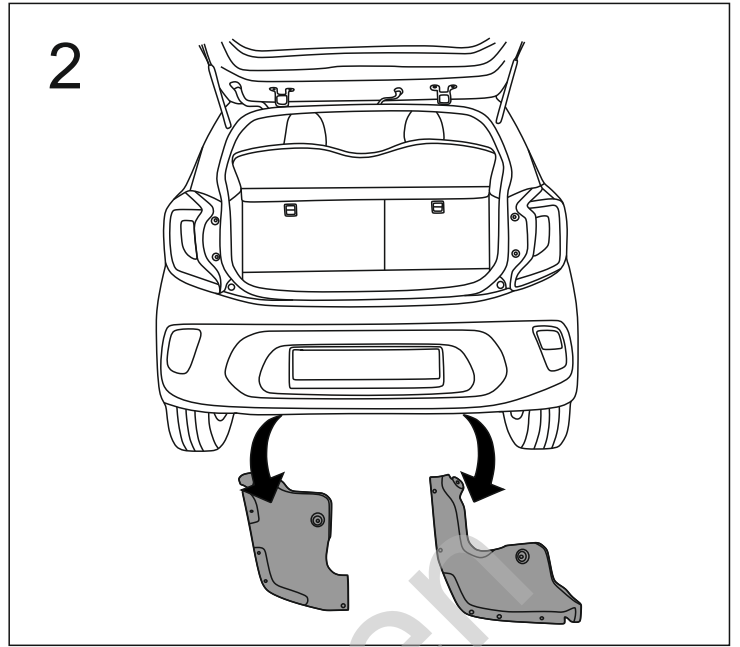
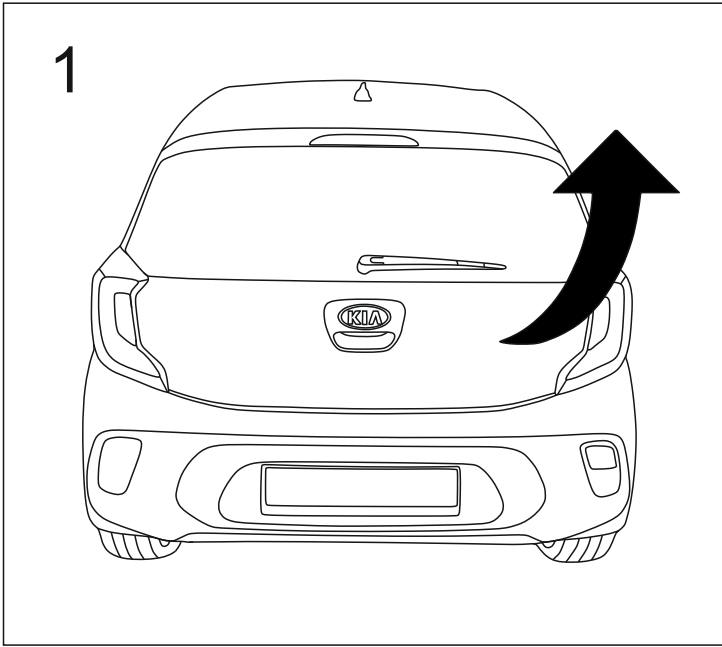


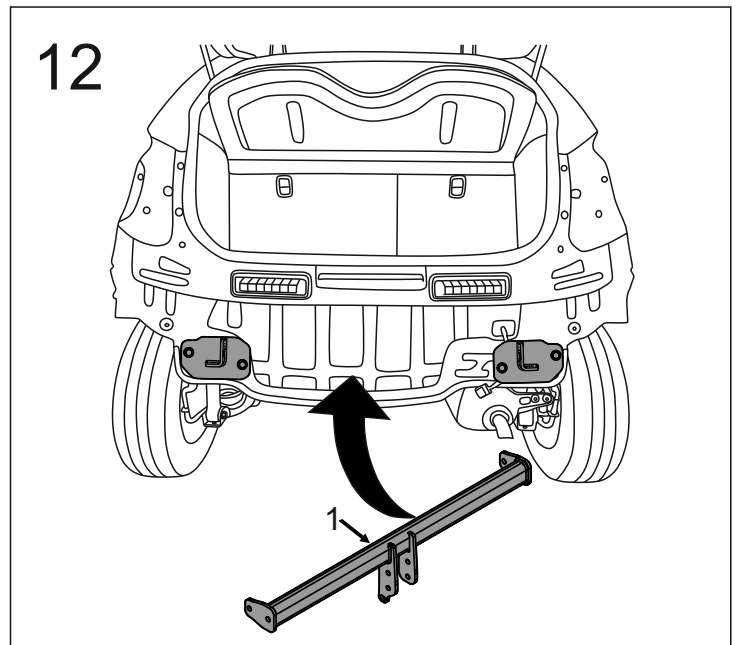
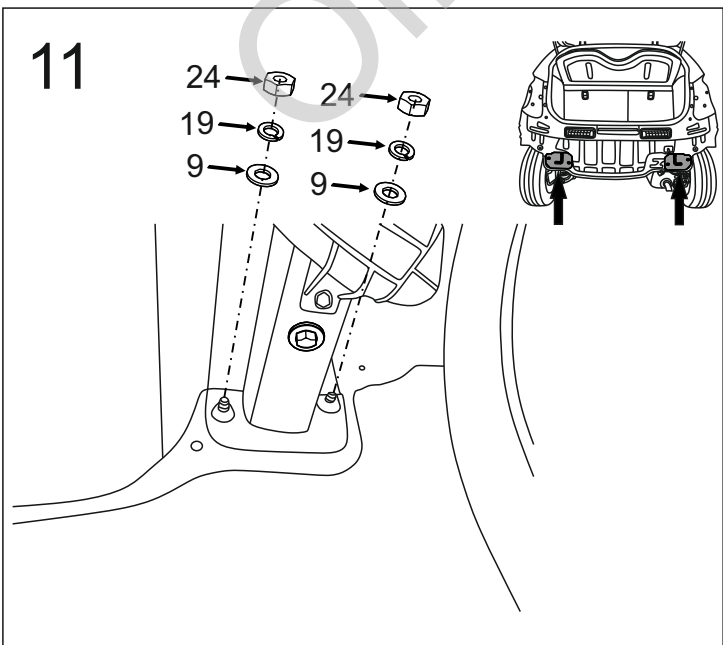
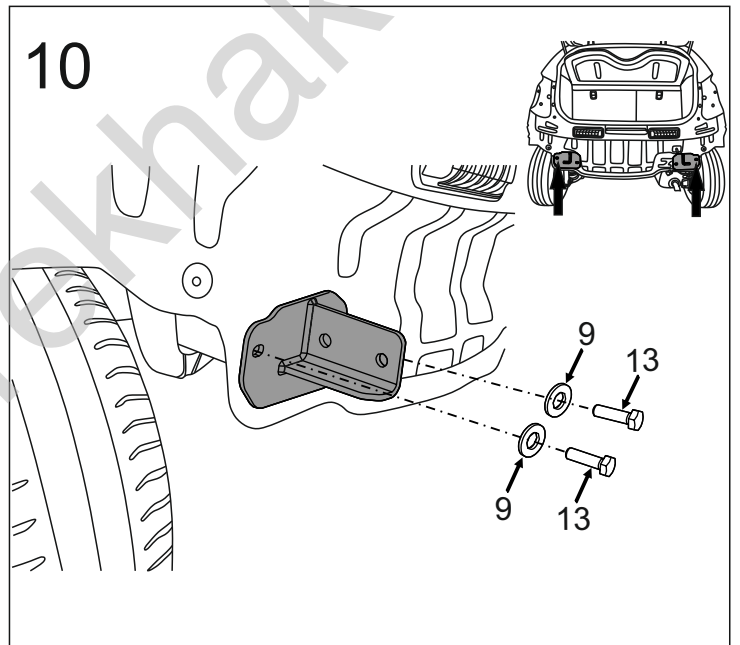
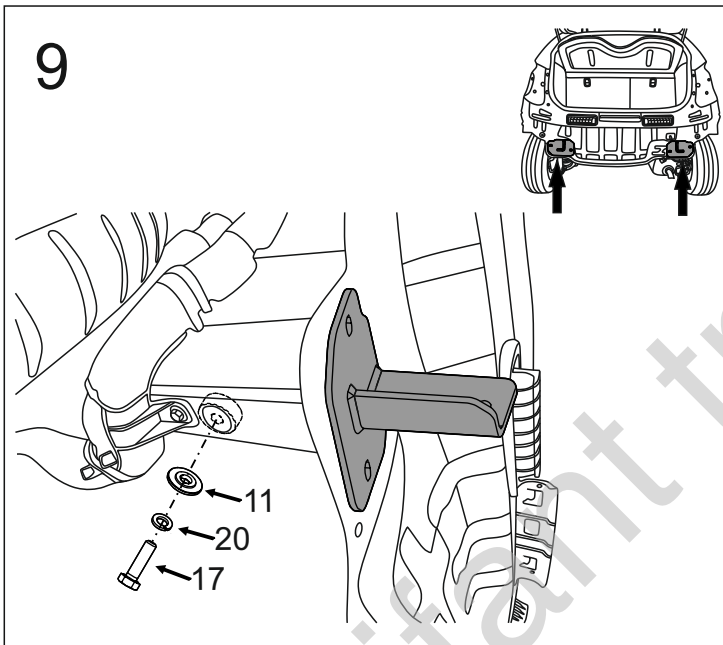
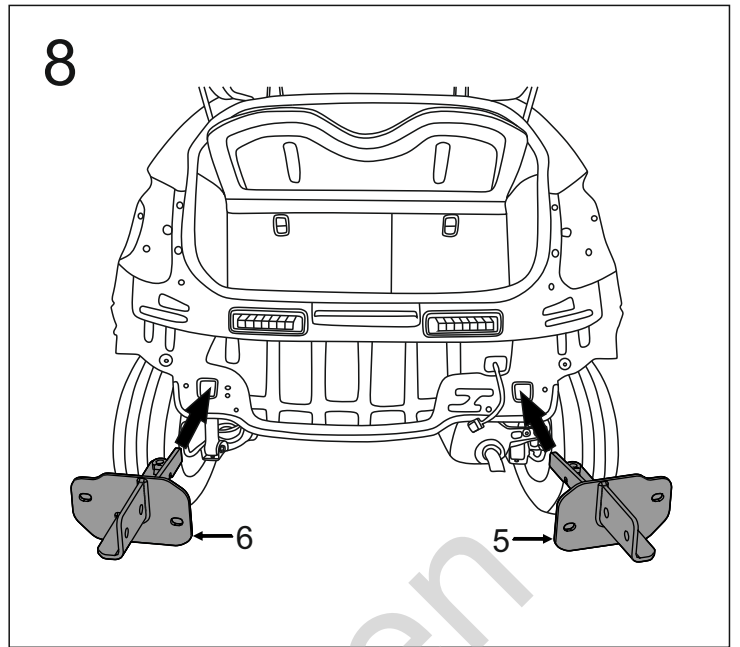
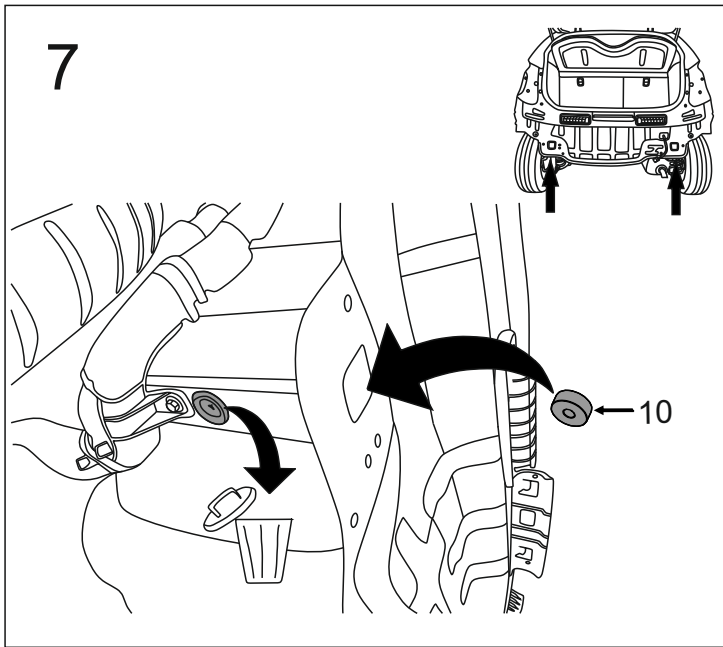
1		x1
2	(ACS-6027)	x1
3		x1
4	(CZ-050.00)	x1
5		x1
6		x1

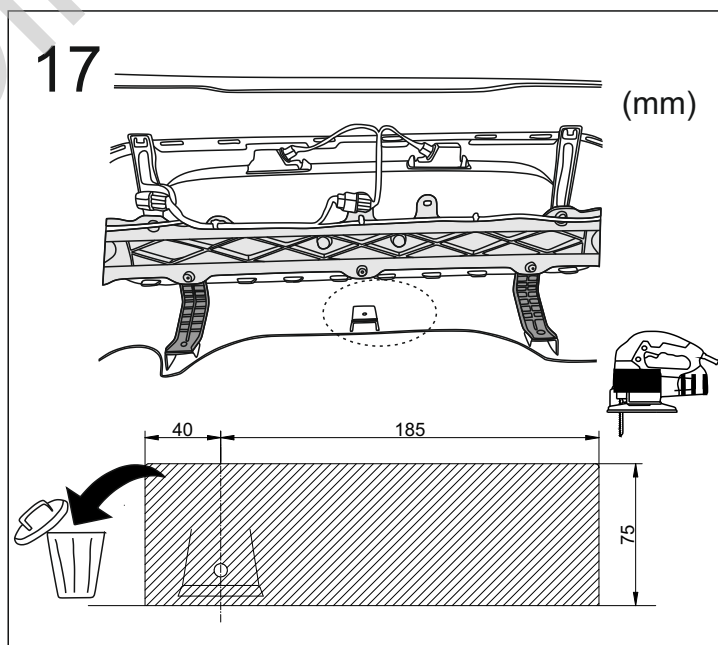
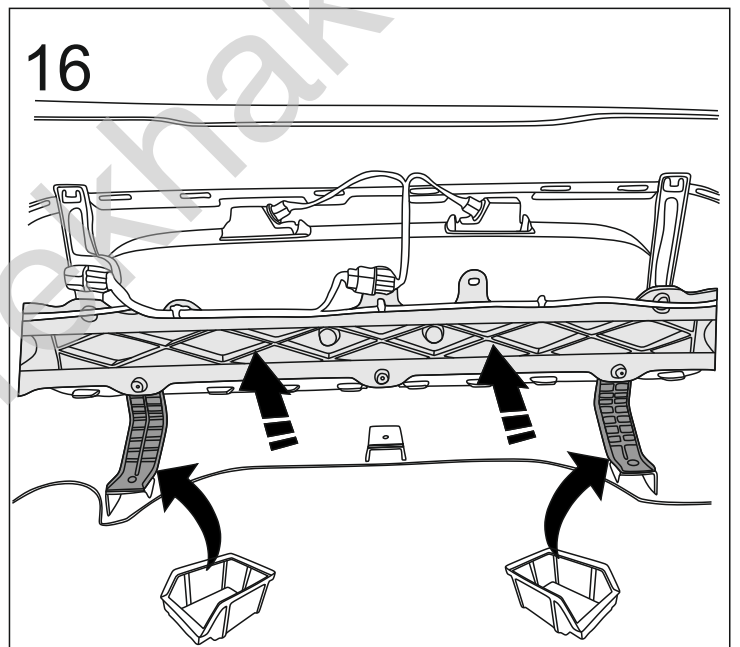
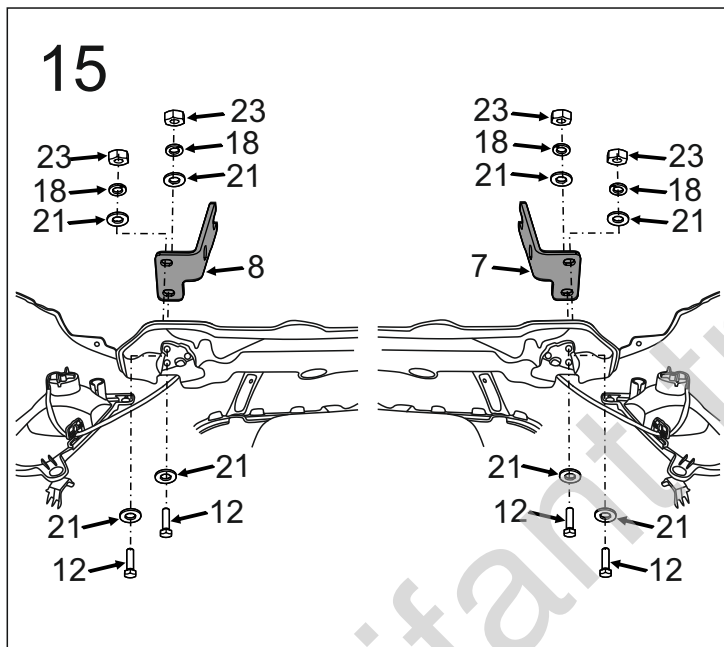
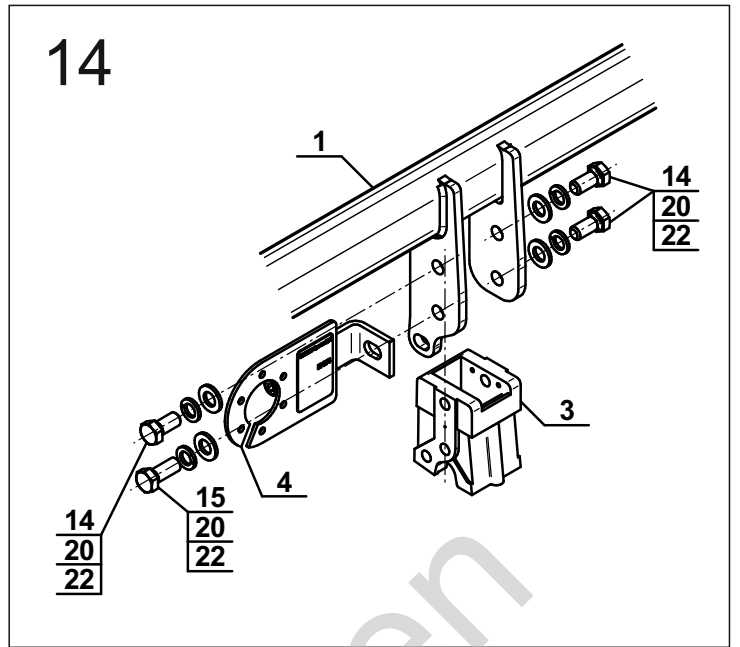
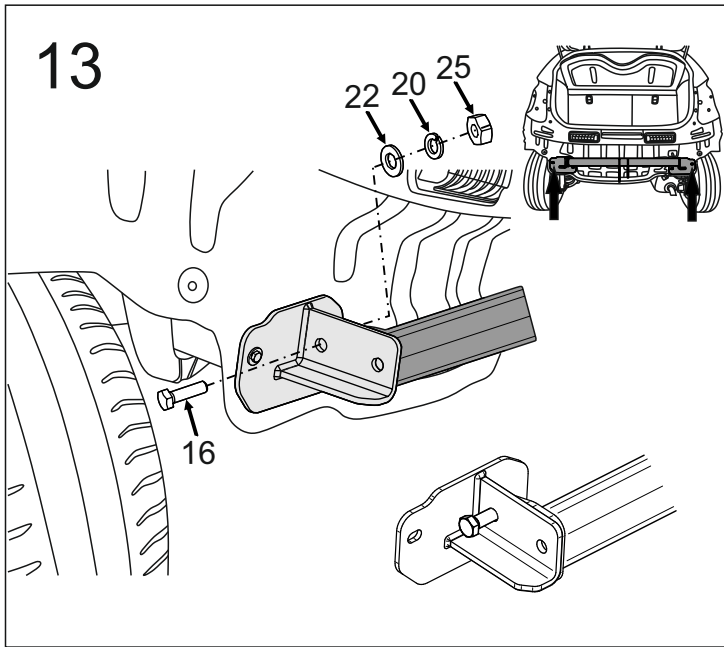
7		x1
8		x1
9	Ø30/Ø10,5x3	x8
10	Ø40/Ø12,5x15	x2
11	Ø40/Ø13x5 (CZ-035.03)	x2
12	M6x30 (PN/M-82105)	x4
13	M10x35 (PN/M-82105) (8.8)	x4
14	M12x25 (PN/M-82105) (8.8)	x3
15	M12x30 (PN/M-82105) (8.8)	x1
16	M12x40 (PN/M-82105) (8.8)	x4
17	M12x45 (PN/M-82105) (8.8)	x2
18	Ø6,2	x4
19	Ø10,2	x4
20	Ø12,2	x10
21	Ø6,4	x8
22	Ø13,0	x8
23	M6	x4
24	M10 (8)	x4
25	M12 (8)	x2



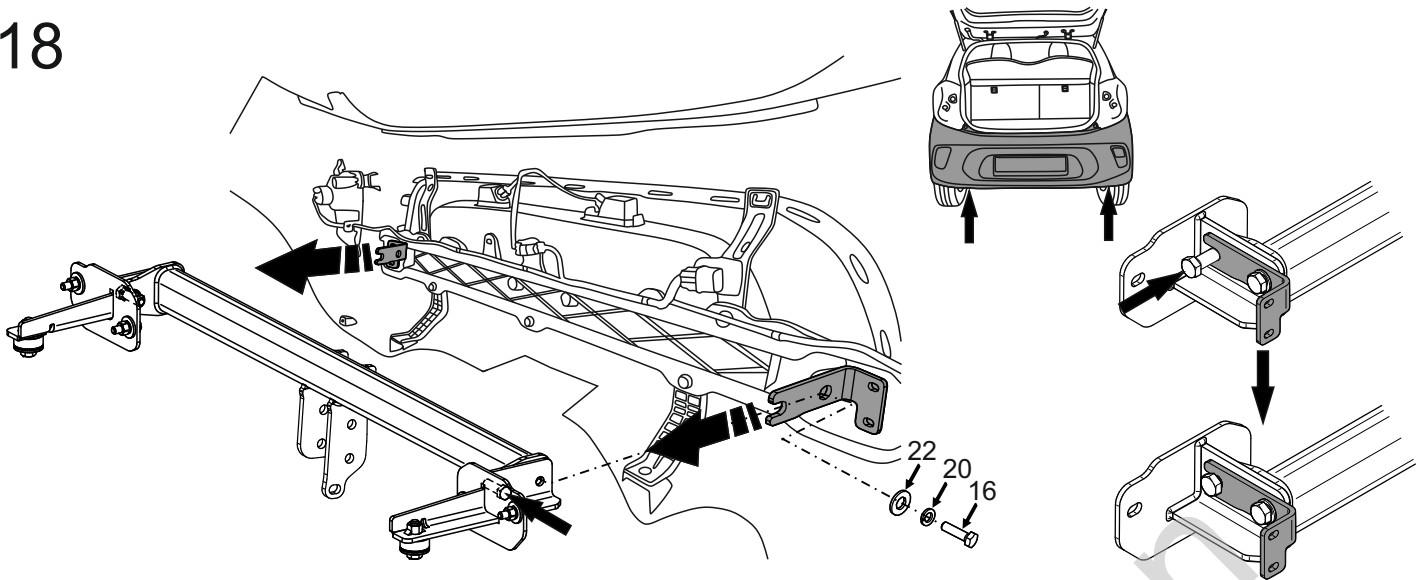
8.8	
M8 - 25 (Nm)	M14 - 135 (Nm)
M10 - 50 (Nm)	M16 - 200 (Nm)
M12 - 85 (Nm)	



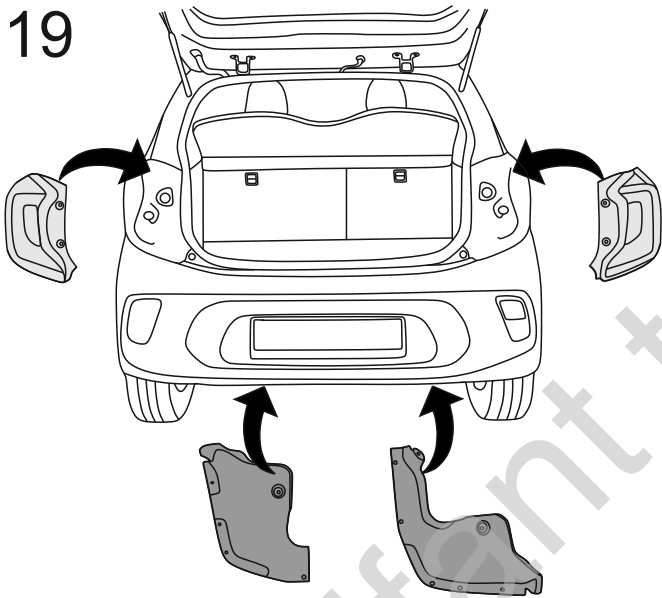




18



19



20

