

Kia Niro (Hybrid)
Type:C5P11/D61AY1, C5P11/D61BY1

(2016 - 05/2019) K-072

PL **Urządzenie sprzęgające** Instrukcja montażu i eksploatacji

GB **Coupling device** Installation and operating instructions

D **Kupplungsvorrichtung** Montage- und Gebrauchsanleitung

ES **Del dispositivo de acoplamiento** Las instrucciones de instalación y de operación

RU **Тягово-сцепное устройство** Инструкция по установке и эксплуатации

FR **Dispositif d'accouplement** Notice de montage et d'utilisation

IT **Dispositivo accoppiamento** Istruzioni di montaggio

CZ **Spojovacího zařízení Tažné** Návod na montáž a použití

RO **Dispozitiv de cuplare** Instrucția de montaj și exploatare

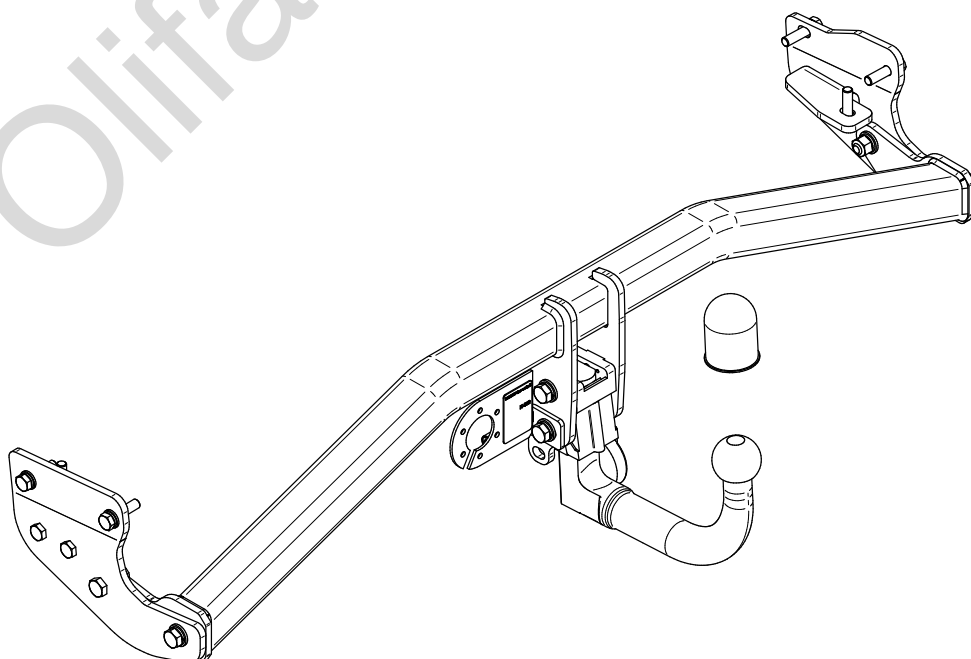
SE **Kopplingsanordningens** Monterings- och bruksanvisningar.



YES NO



YES NO



Typ: K-072

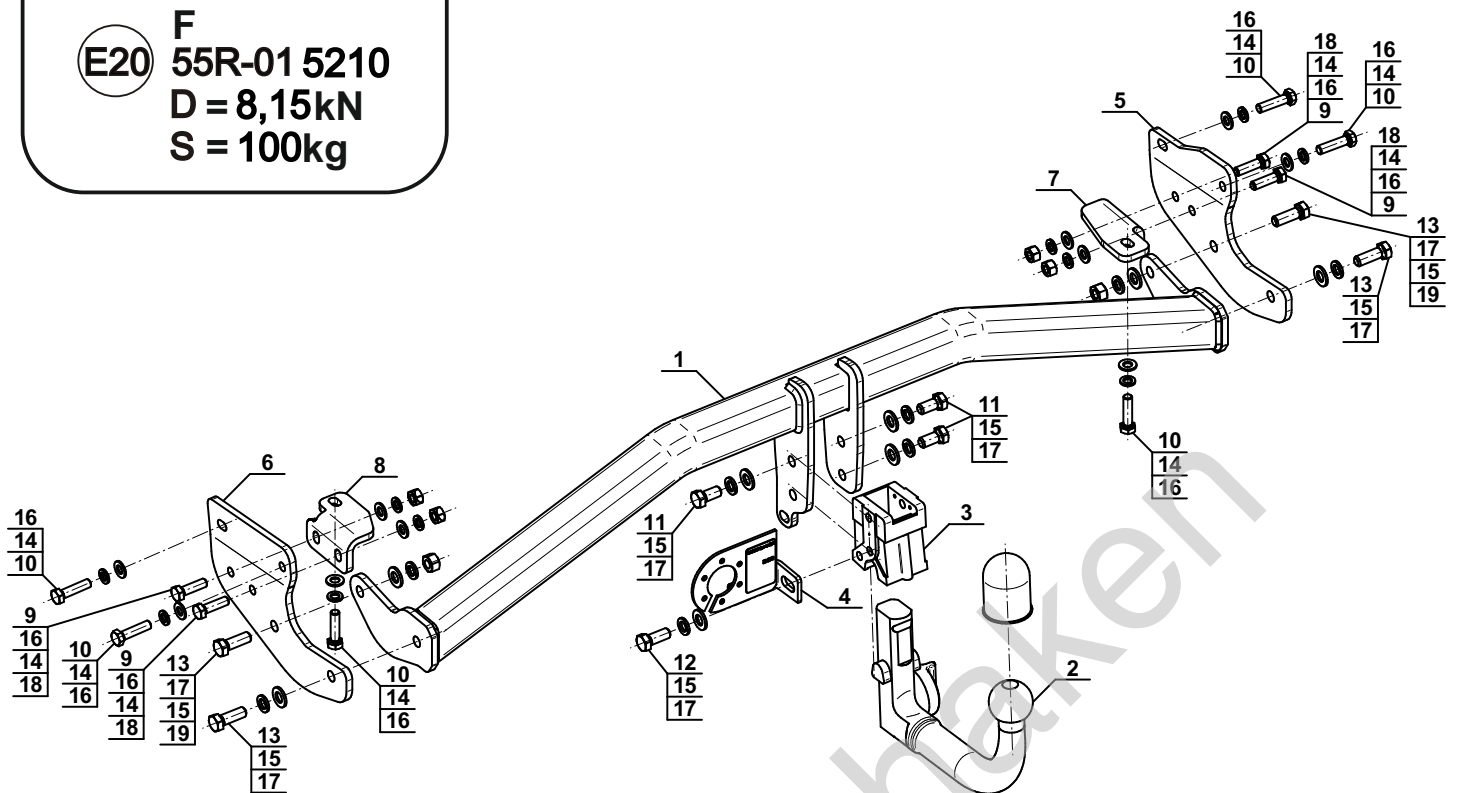
F

(E20)

55R-01 5210

D = 8,15kN

S = 100kg

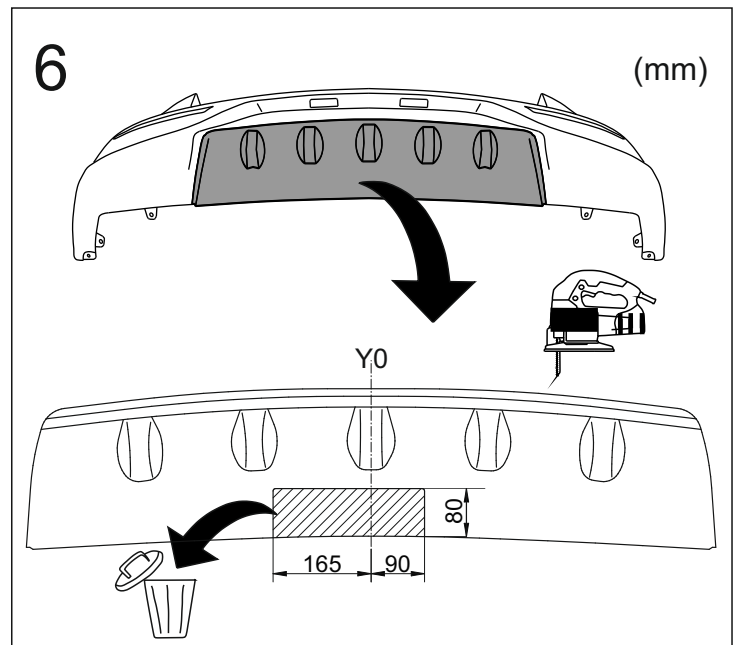
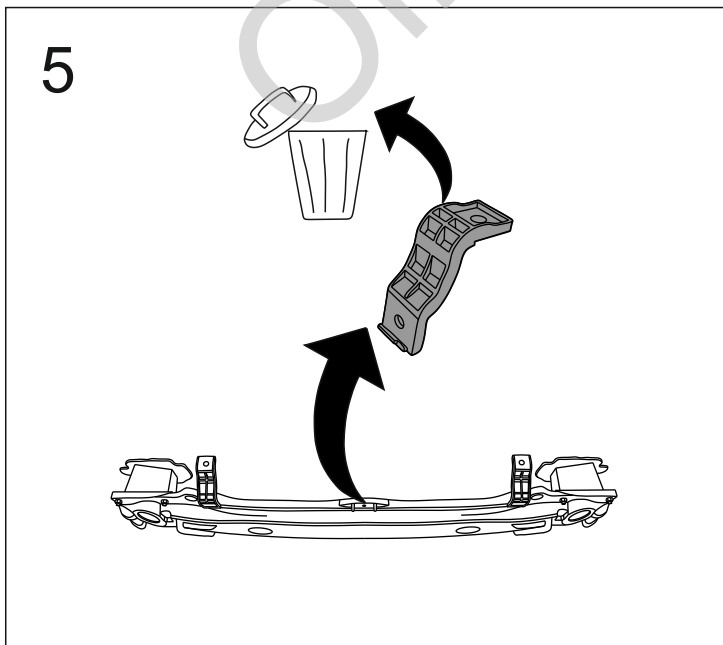
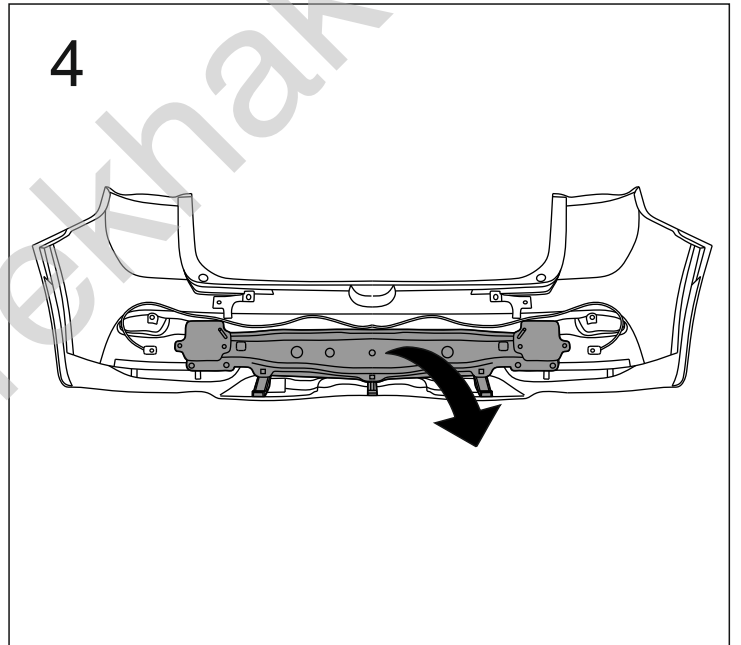
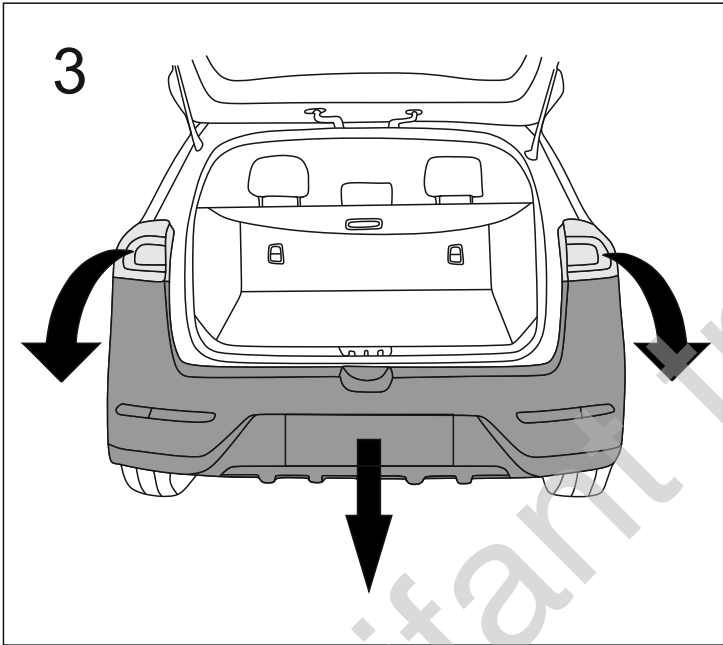
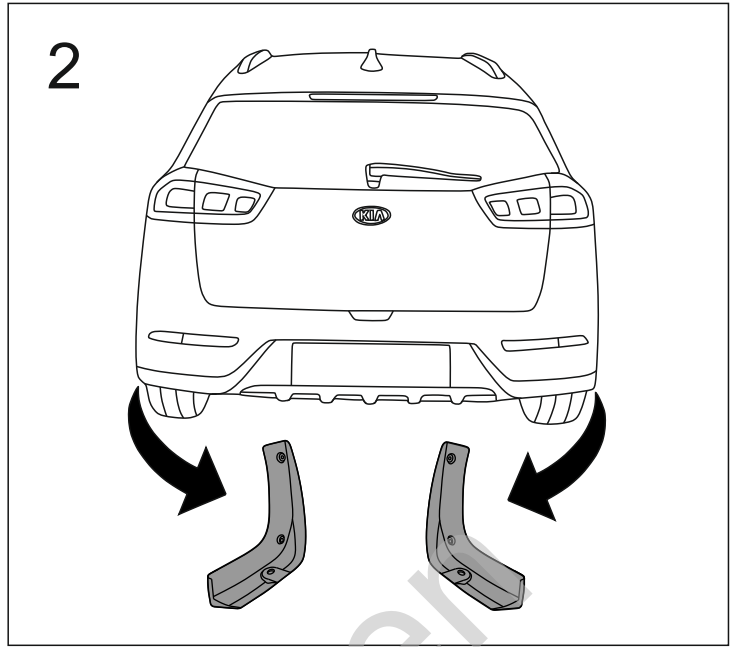
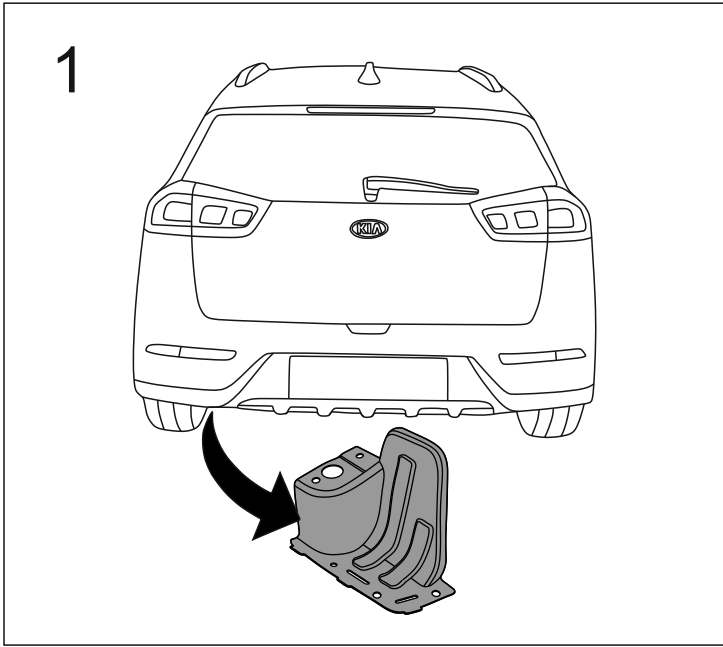


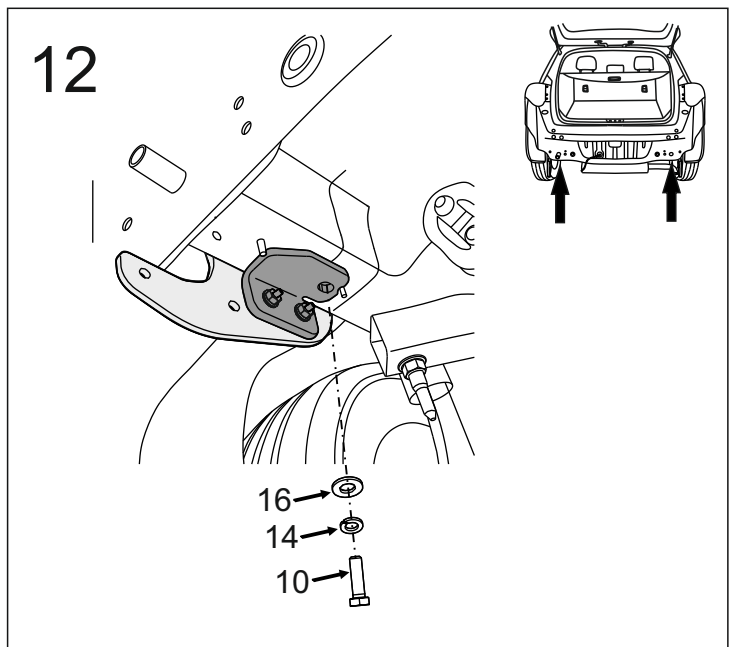
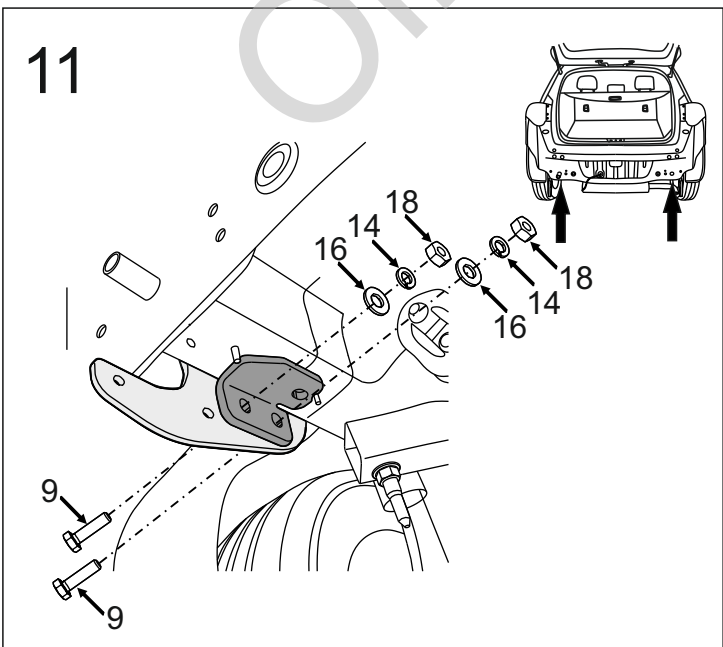
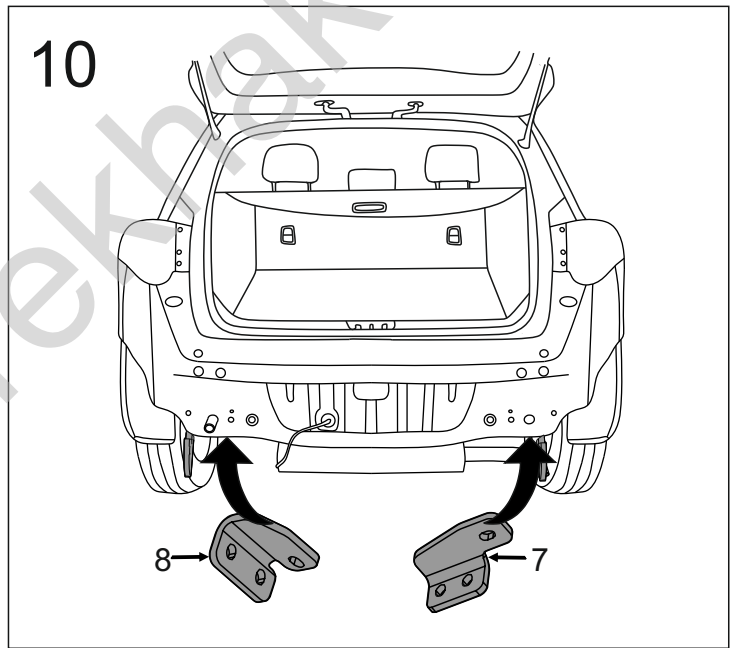
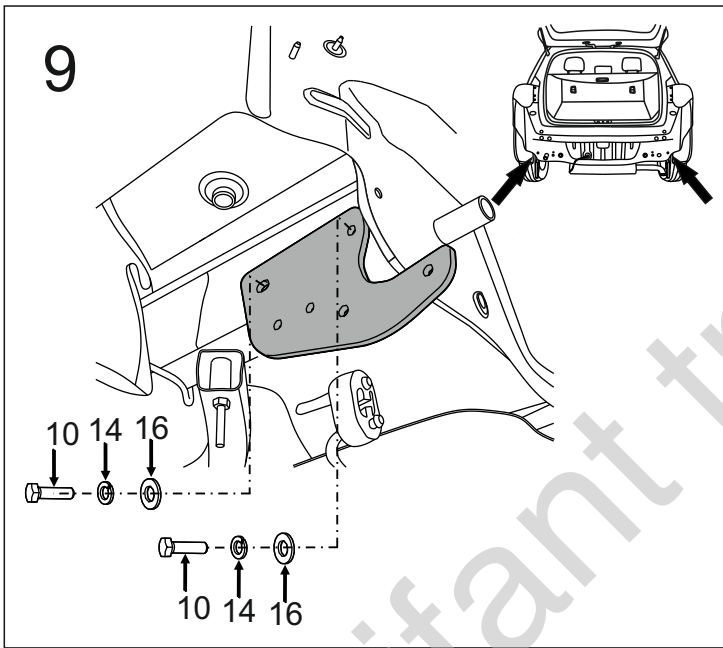
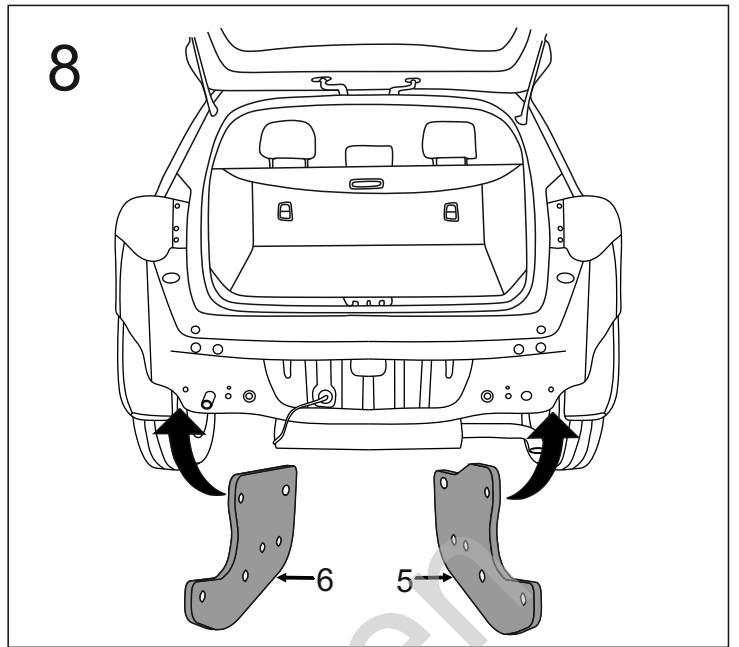
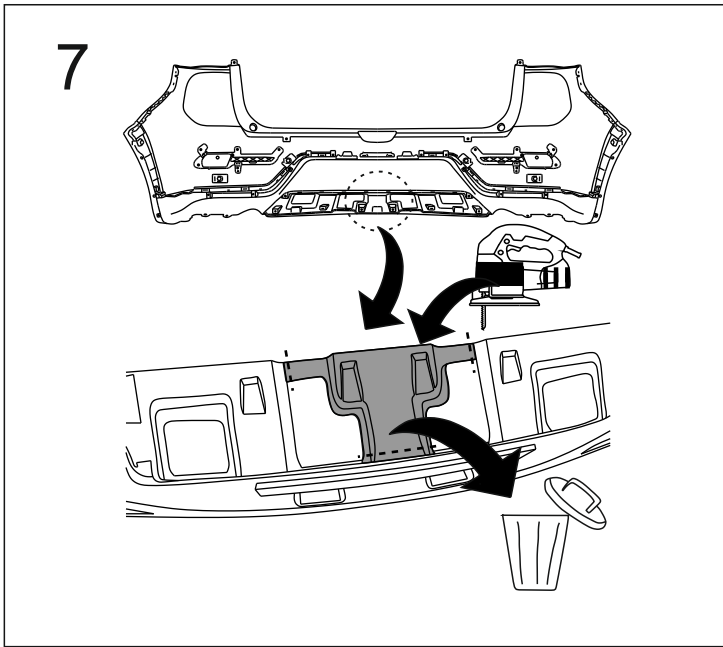
1		x1
2	(ACS-6024 / TERWA 30774) 	x1
3		x1
4	(CZ-052.00) 	x1
5		x1
6		x1

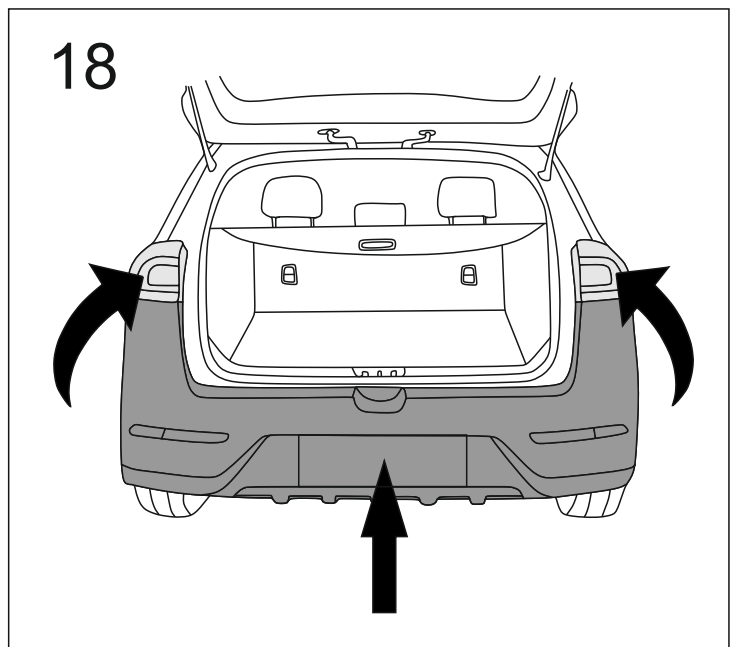
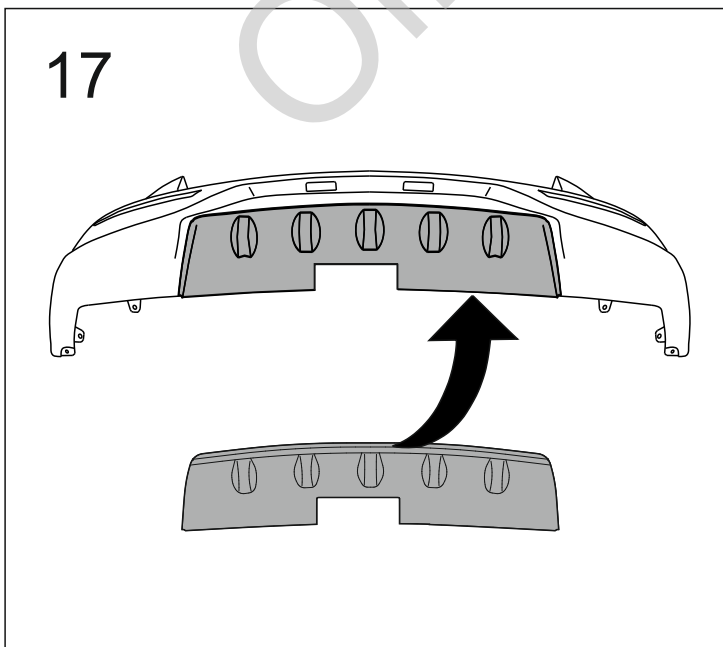
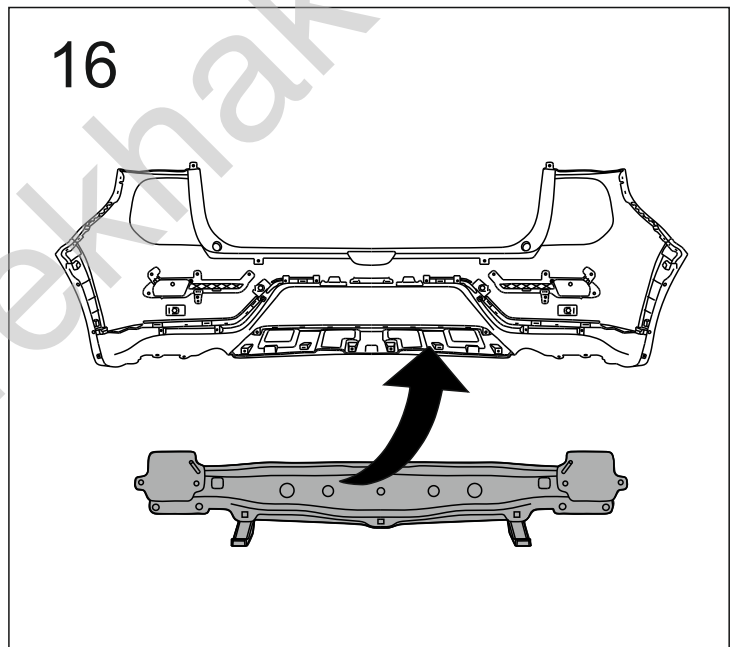
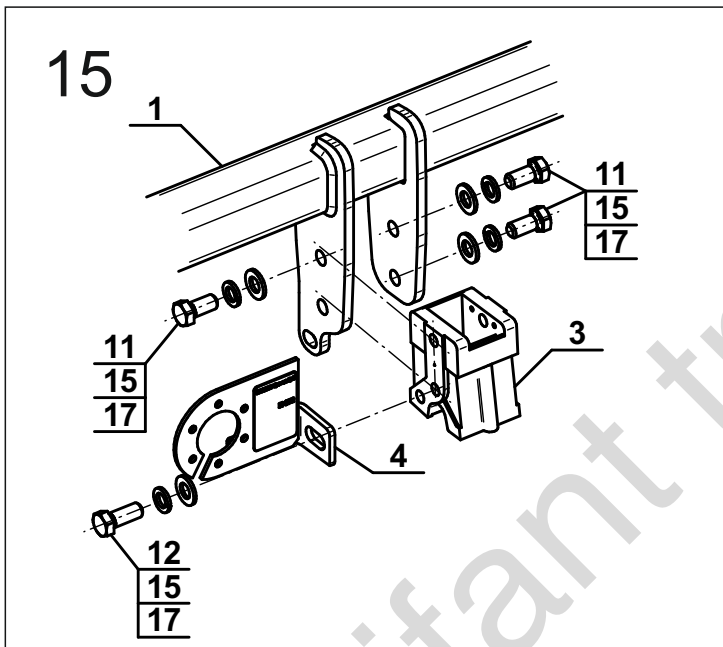
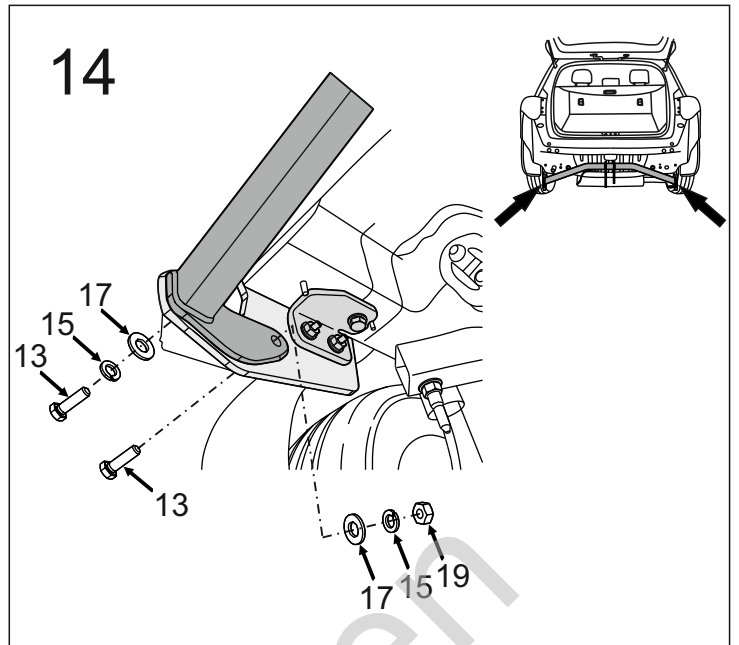
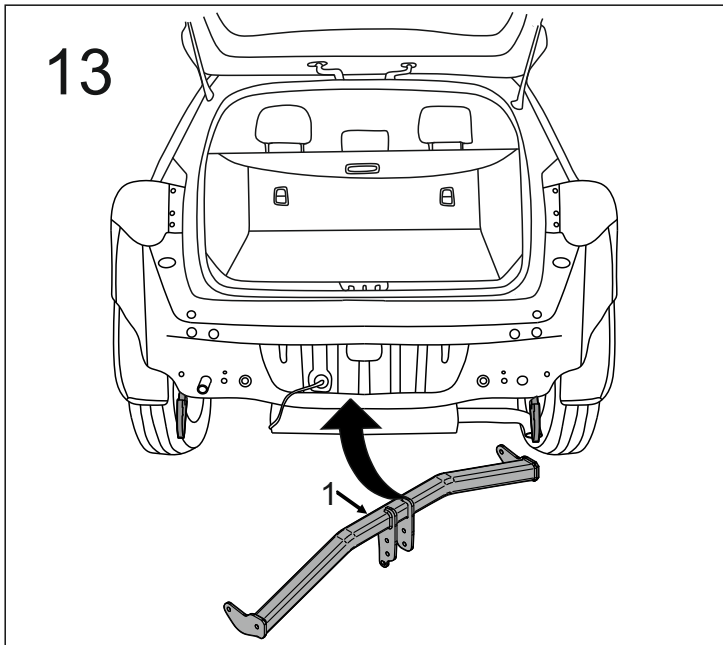
7		x1
8		x1
9	M10x35 (PN/M-82105) (8.8)	x4
10	M10x1,25x40 (PN/M-82105) (8.8)	x6
11	M12x25 (PN/M-82105) (8.8)	x3
12	M12x30 (PN/M-82105) (8.8)	x1
13	M12x35 (PN/M-82105) (8.8)	x4
14	Ø10,2	x10
15	Ø12,2	x8
16	Ø10,5	x10
17	Ø13,0	x8
18	M10 (8)	x4
19	M12 (8)	x2



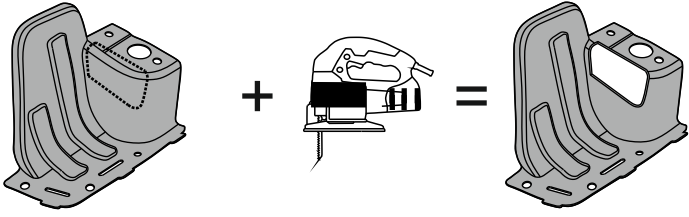
8.8	
M6 - 10 (Nm)	M12 - 85 (Nm)
M8 - 25 (Nm)	M14 - 135 (Nm)
M10 - 50 (Nm)	M16 - 200 (Nm)



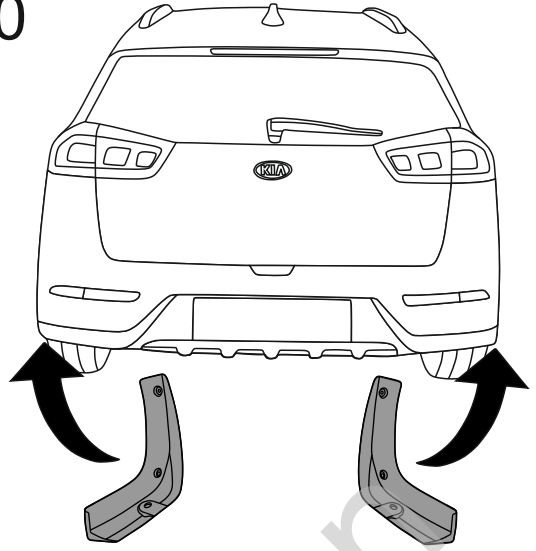




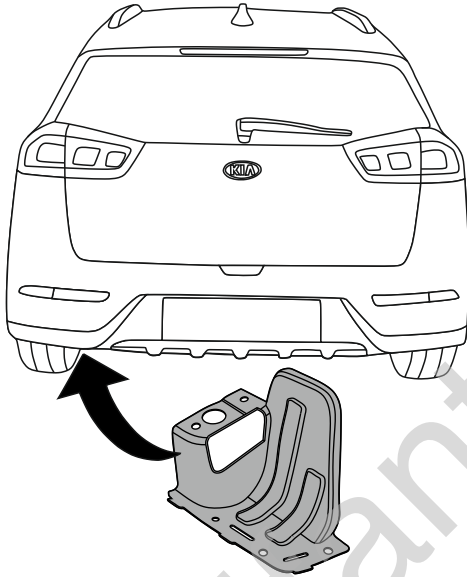
19



20



21



22

