

**Kia Niro (Hybrid)**  
**Type:C5P11/D61AY1, C5P11/D61BY1**

**(2016 - 05/2019) K-071**

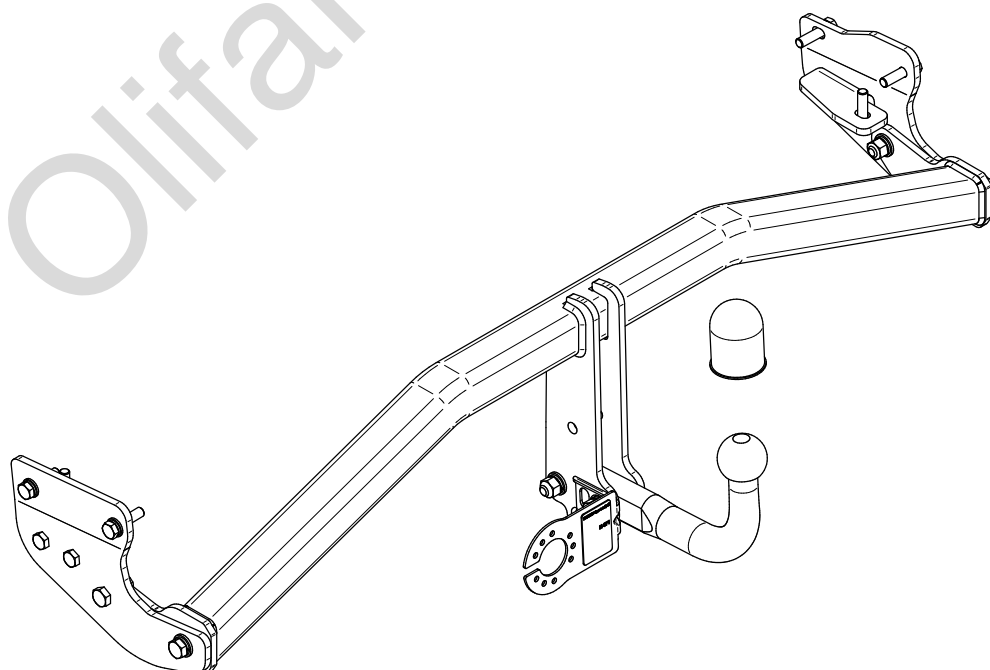
- PL** **Zaczep Kulowy** Instrukcja montażu i eksploatacji
- GB** **Tow bar** Installation and operating instructions
- D** **Die Anhängerkupplung** Montage- und Gebrauchsanleitung
- ES** **Gancho de remolque** Las instrucciones de instalación y de operación
- RU** **Фаркоп** Инструкция по установке и эксплуатации ТСУ
- FR** **Attelage** Notice de montage et d'utilisation
- IT** **Gancio traino** Istruzioni di montaggio
- CZ** **Tažné zařízení** Návod na montáž a použití
- RO** **Cârlig de remorcare** Instrucția de montaj și exploatare
- SE** **Dragkulan** Monterings- och bruksanvisningar.



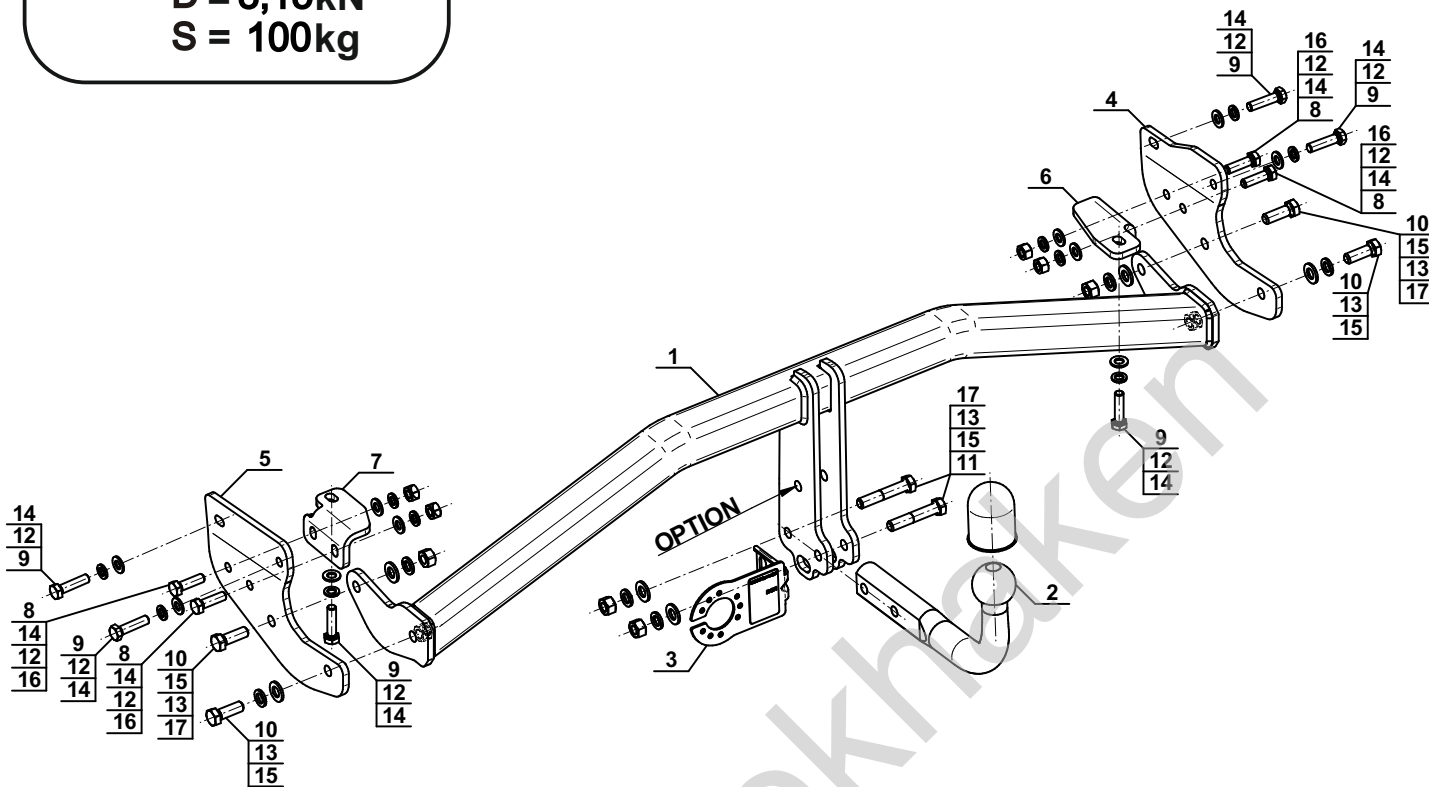
YES  NO



YES  NO



Typ: K-071  
 A50-X  
 E20 55R-01 5209  
 D = 8,15kN  
 S = 100kg



1		x1
2		x1
3		x1
4		x1
5		x1

6		x1
7		x1
8	M10x35 (PN/M-82105) (8.8)	x4
9	M10x1,25x40 (PN/M-82105) (8.8)	x6
10	M12x35 (PN/M-82105) (8.8)	x4
11	M12x65 (PN/M-82101) (8.8)	x2
12	Ø10,2	x10
13	Ø12,2	x6
14	Ø10,5	x10
15	Ø13,0	x6
16	M10 (8)	x4
17	M12 (8)	x4

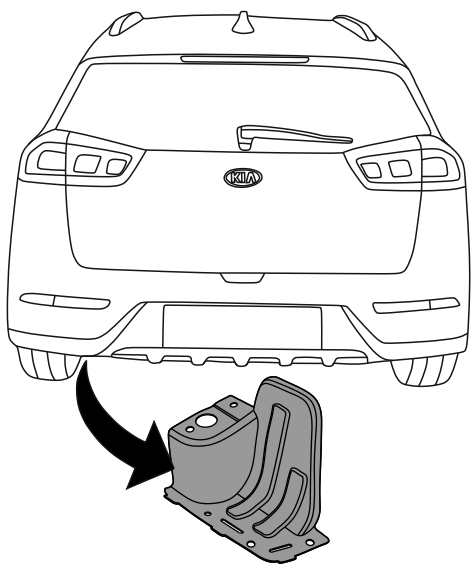
**OPTION**

	1x M12x35	1x Ø12,2
	1x Ø13,0	1x M12
(CZ-052.00)		

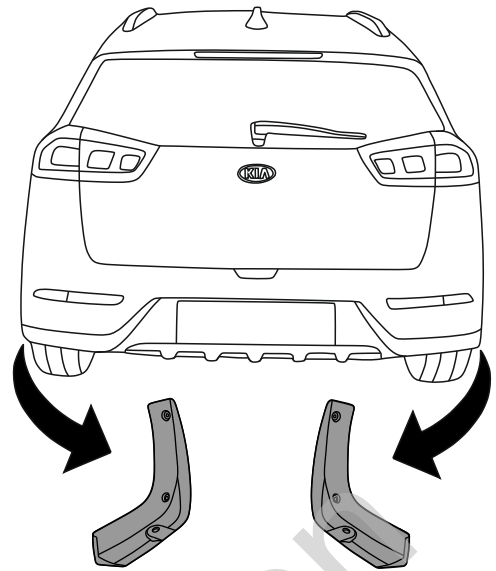


8.8	
M6 - 10 (Nm)	M12 - 85 (Nm)
M8 - 25 (Nm)	M14 - 135 (Nm)
M10 - 50 (Nm)	M16 - 200 (Nm)

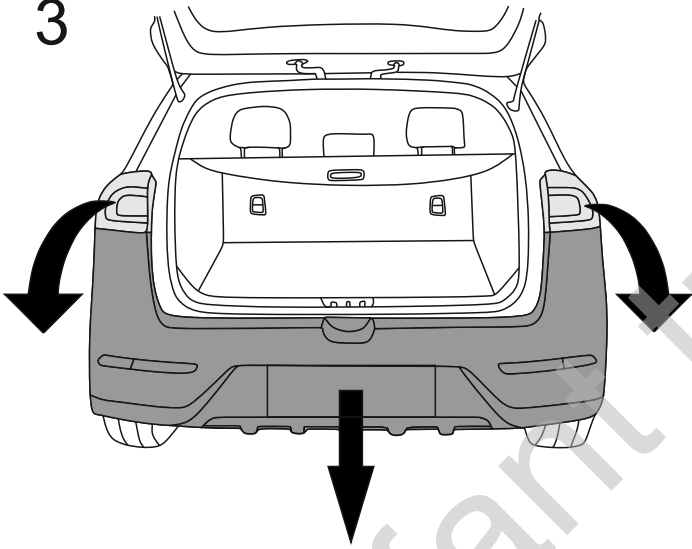
1



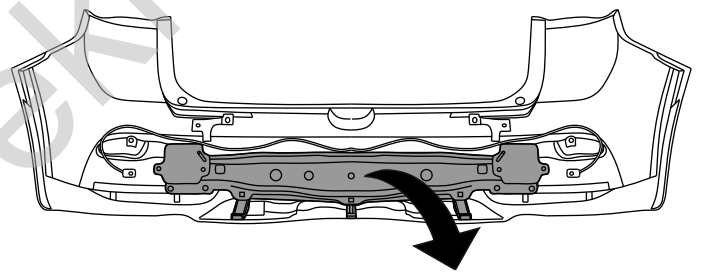
2



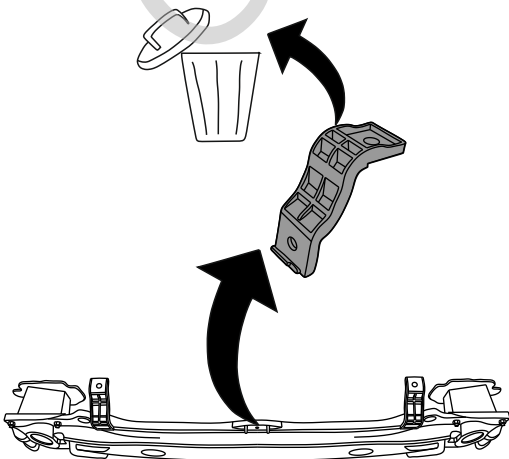
3



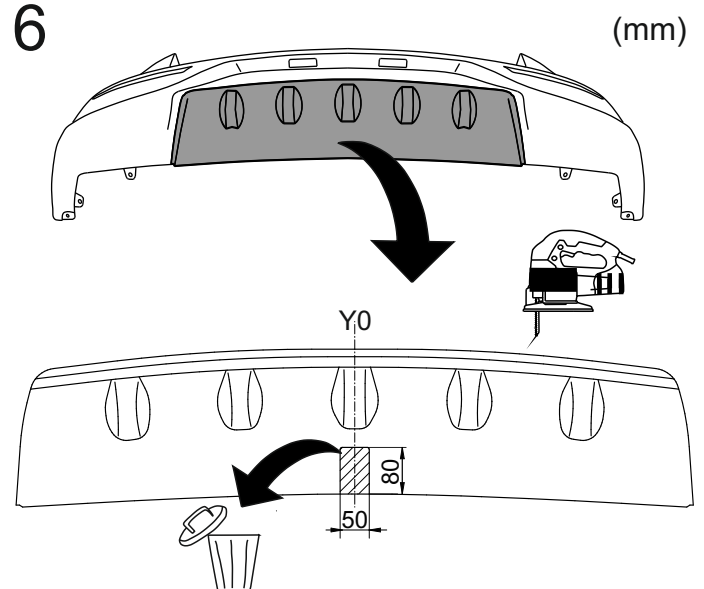
4

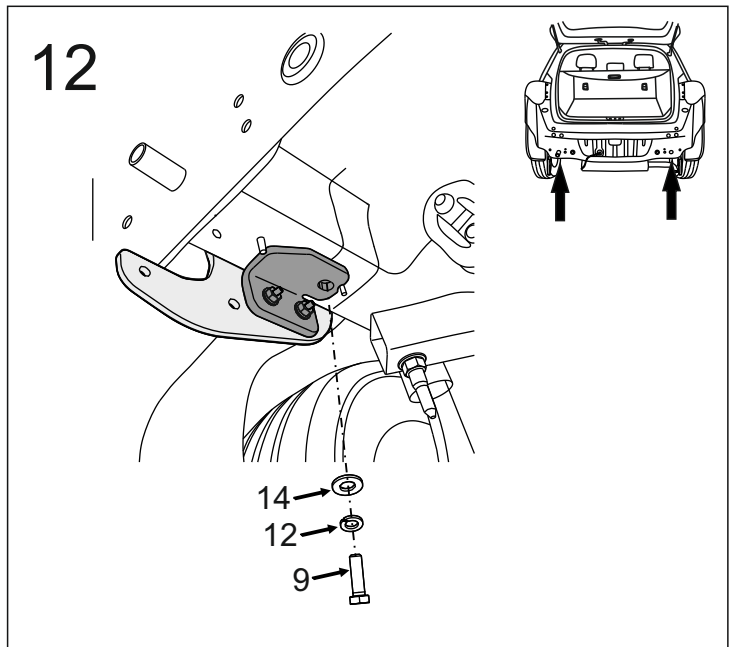
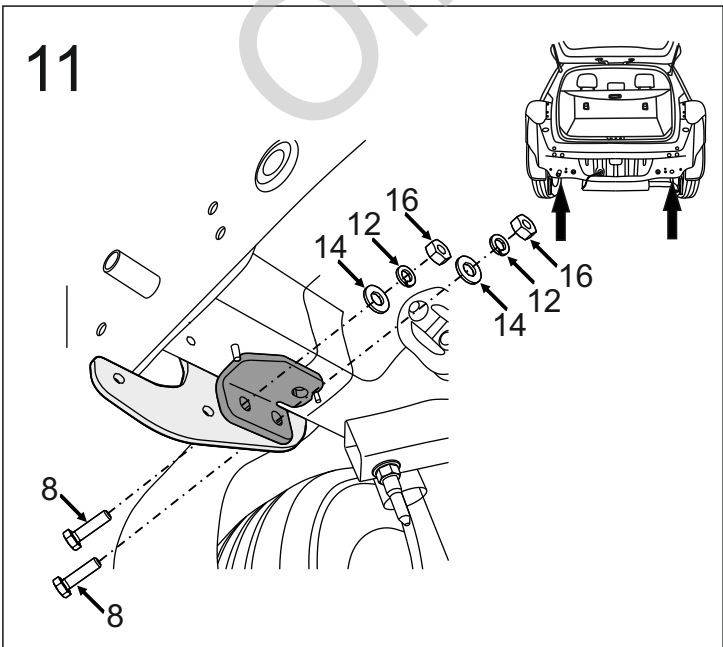
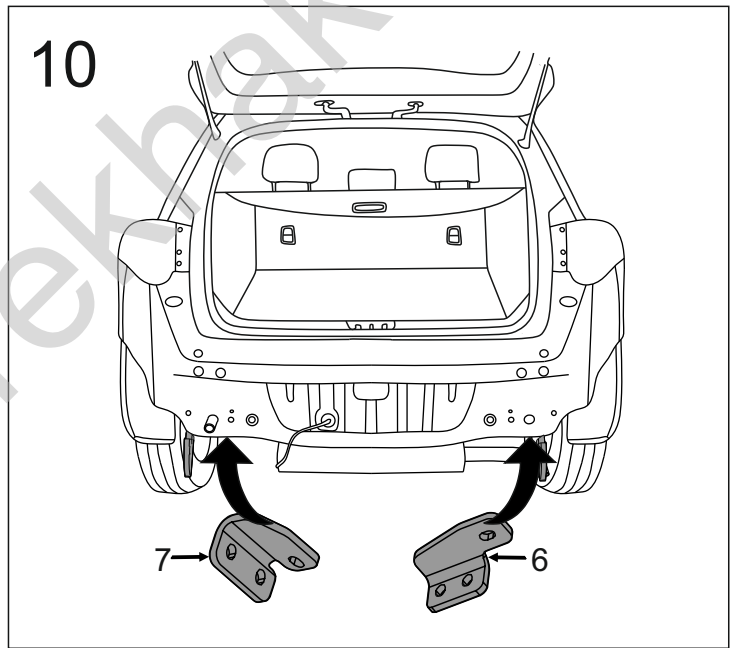
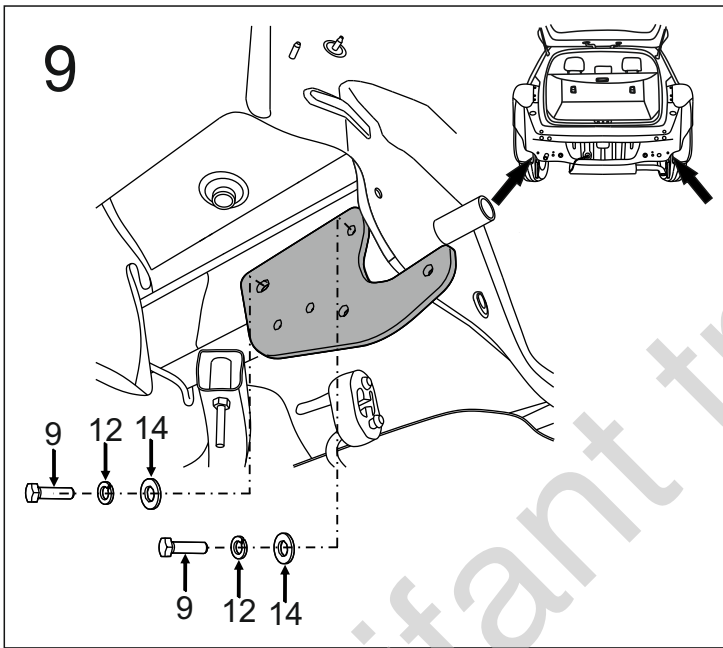
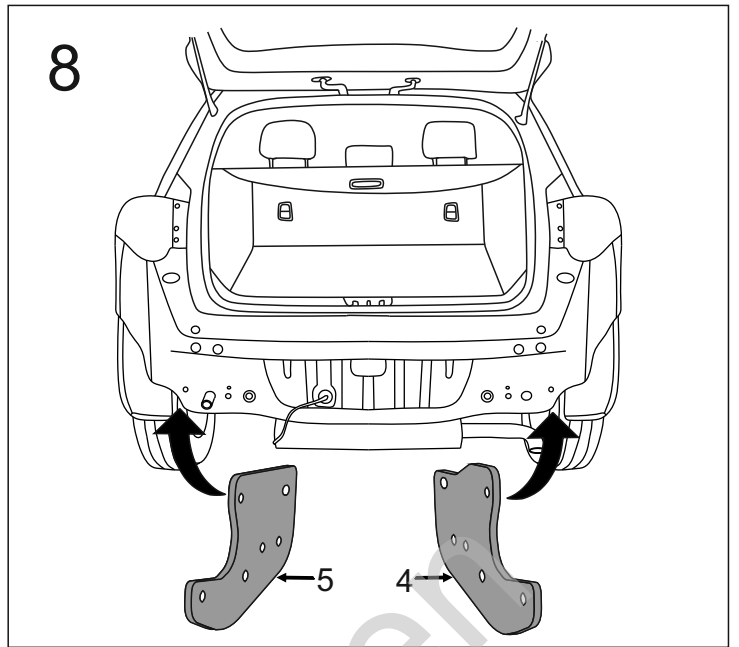
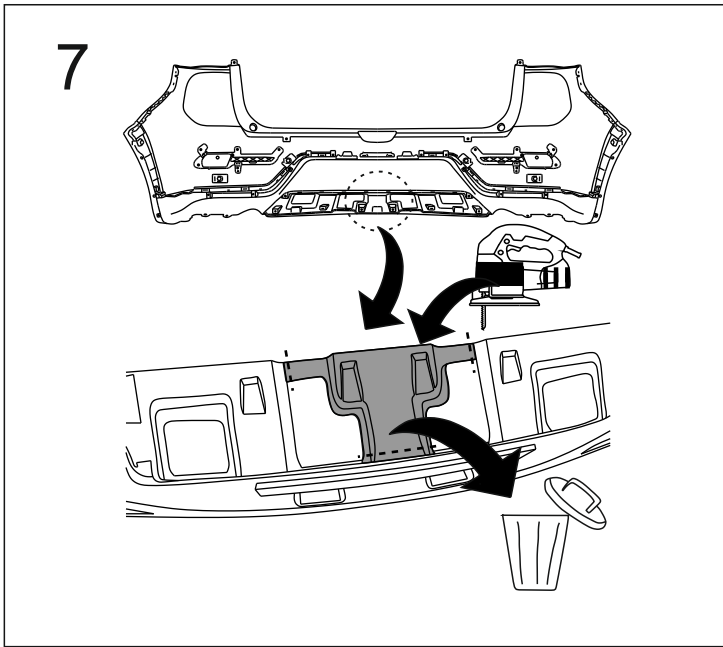


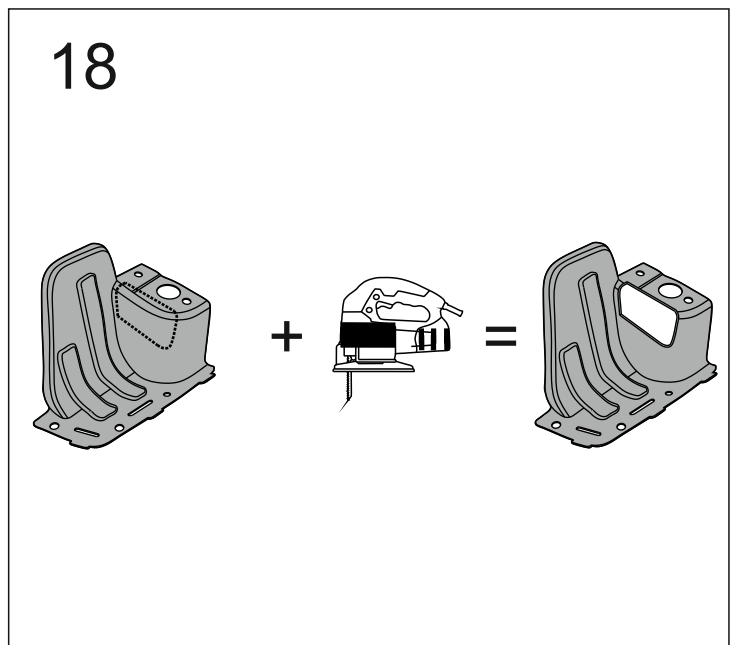
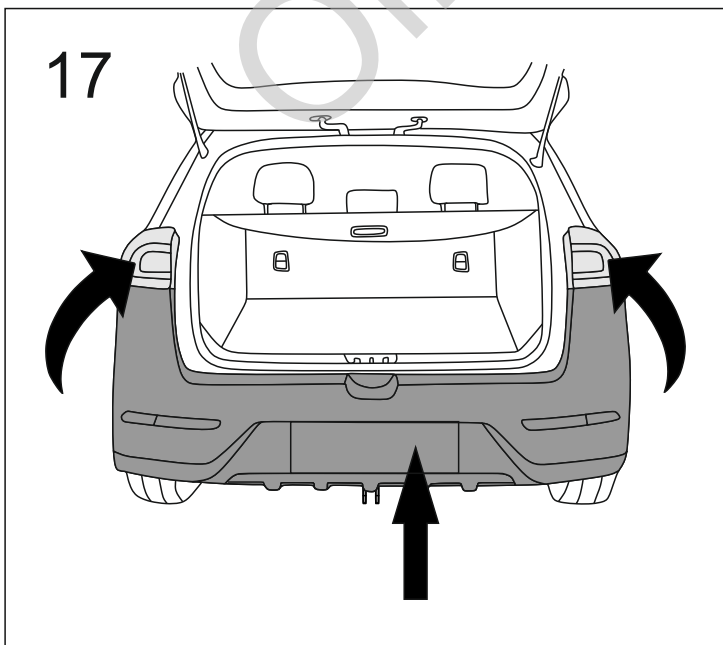
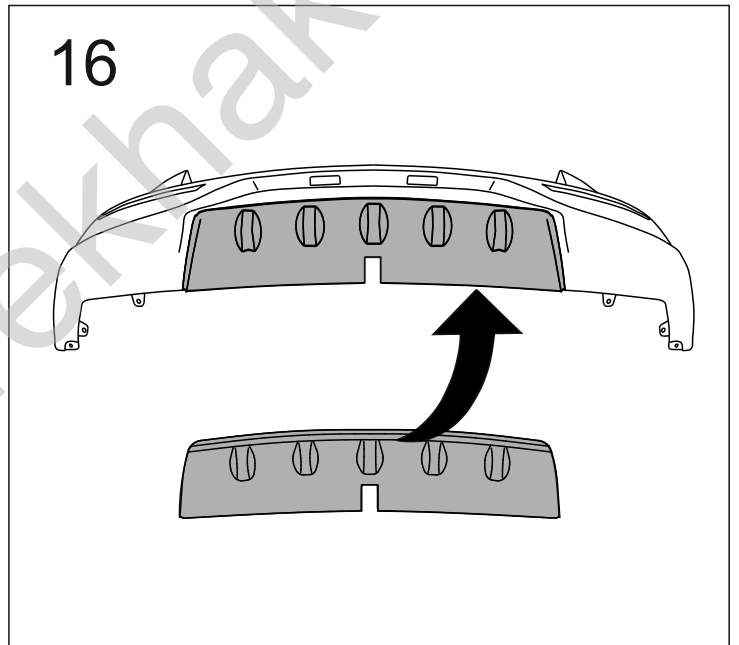
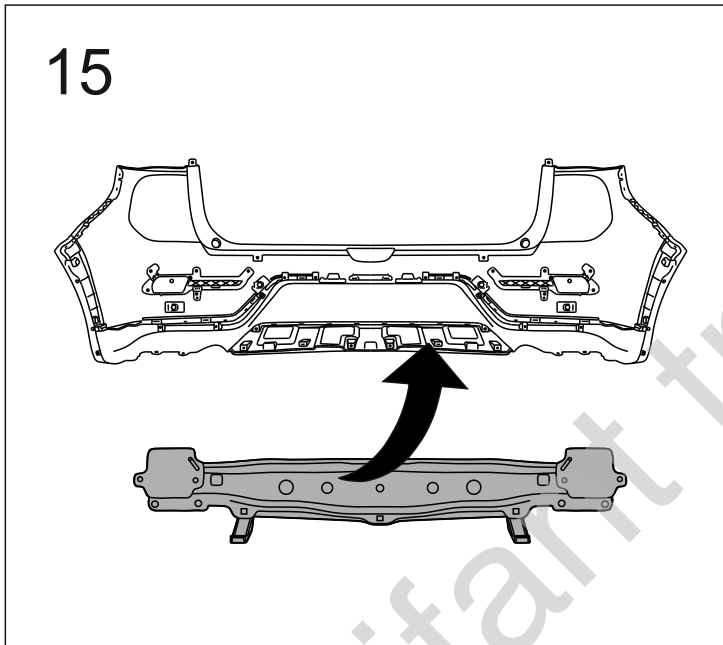
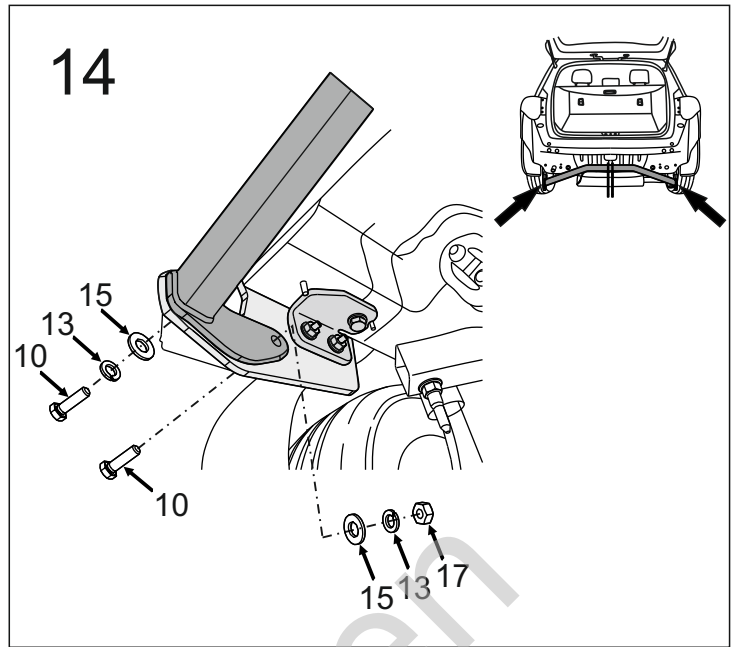
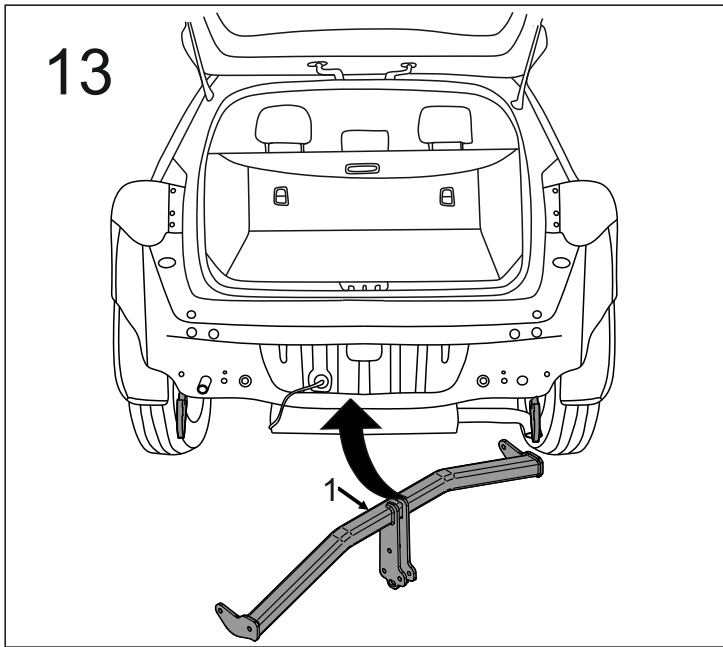
5



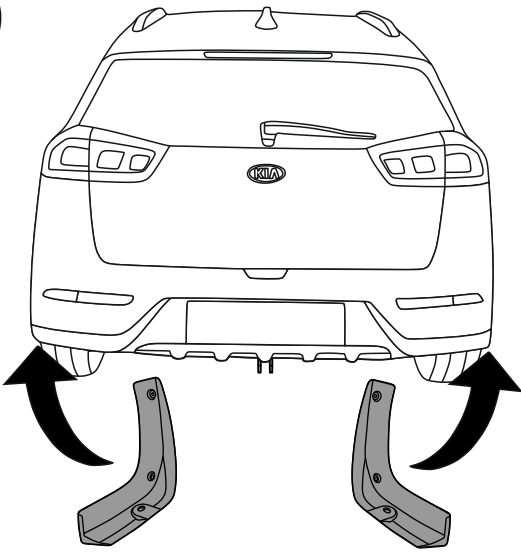
6



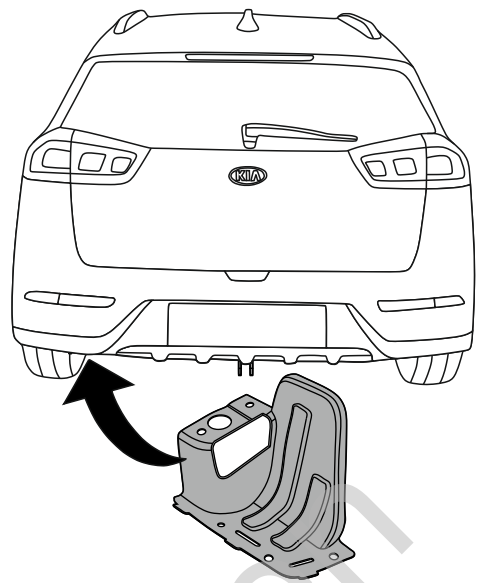




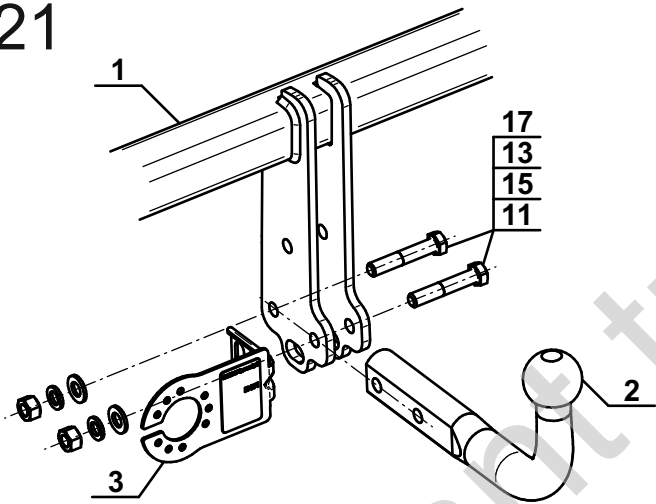
19



20



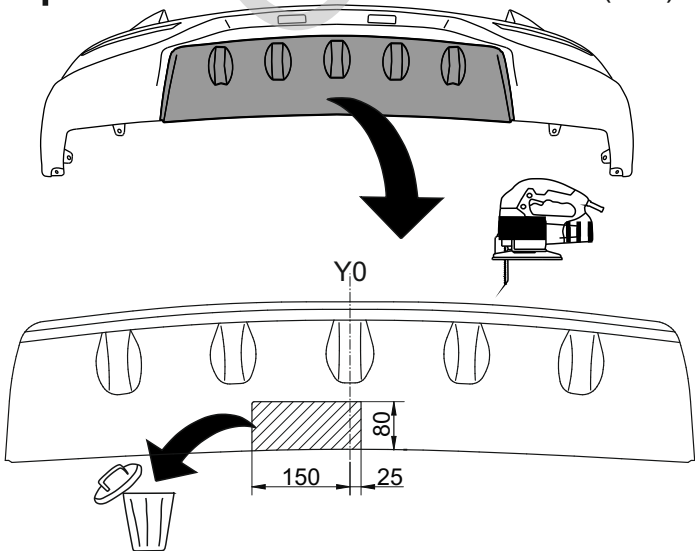
21



### OPTION

1

(mm)



2

