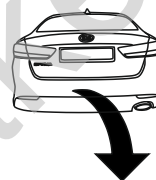


**Kia Optima (4D)**

**(2016 - 2020)**

**K-044**

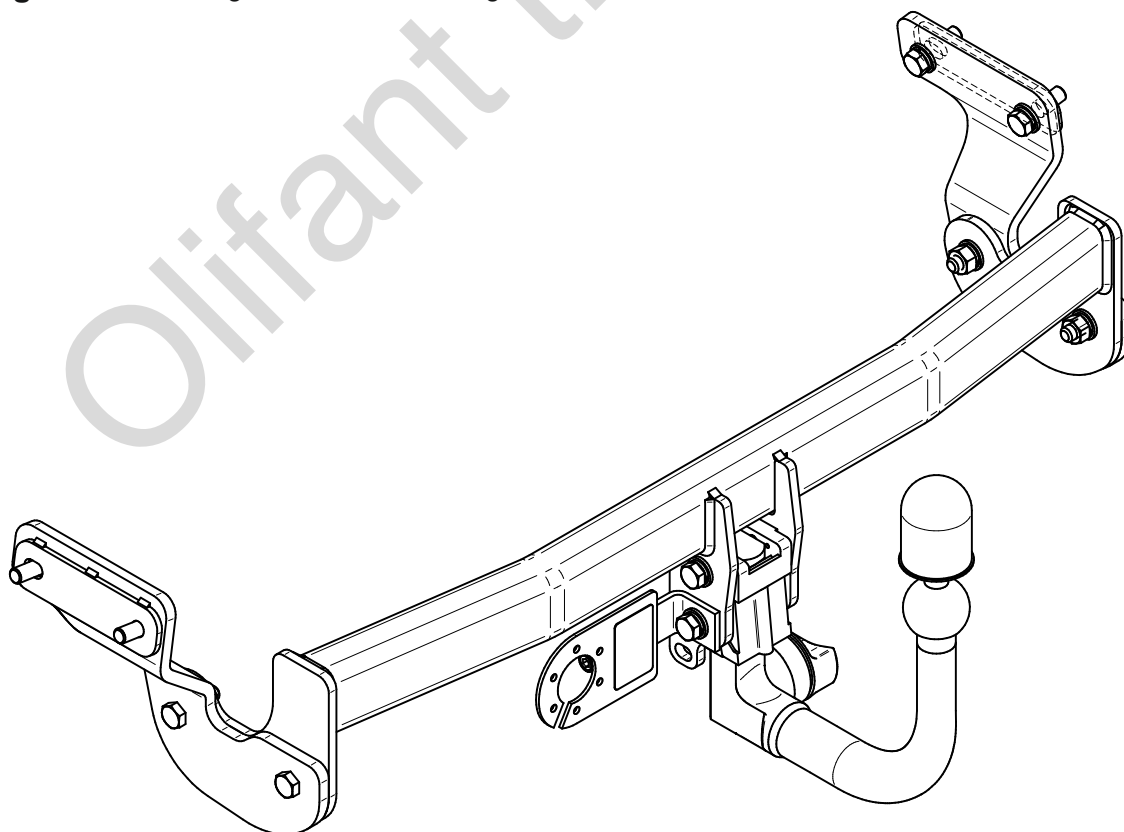
- PL** **Zaczep Kulowy** Instrukcja montażu i eksploatacji
- GB** **Tow bar** Installation and operating instructions
- D** **Die Anhängerkupplung** Montage- und Gebrauchsanleitung
- ES** **Gancho de remolque** Las instrucciones de instalación y de operación
- RU** **Фаркоп** Инструкция по установке и эксплуатации ТСУ
- FR** **Attelage** Notice de montage et d'utilisation
- IT** **Gancio traino** Istruzioni di montaggio
- CZ** **Tažné zařízení** Návod na montáž a použití
- RO** **Cârlig de remorcare** Instrucția de montaj și exploatare
- SE** **Dragkulan** Monterings- och bruksanvisningar.



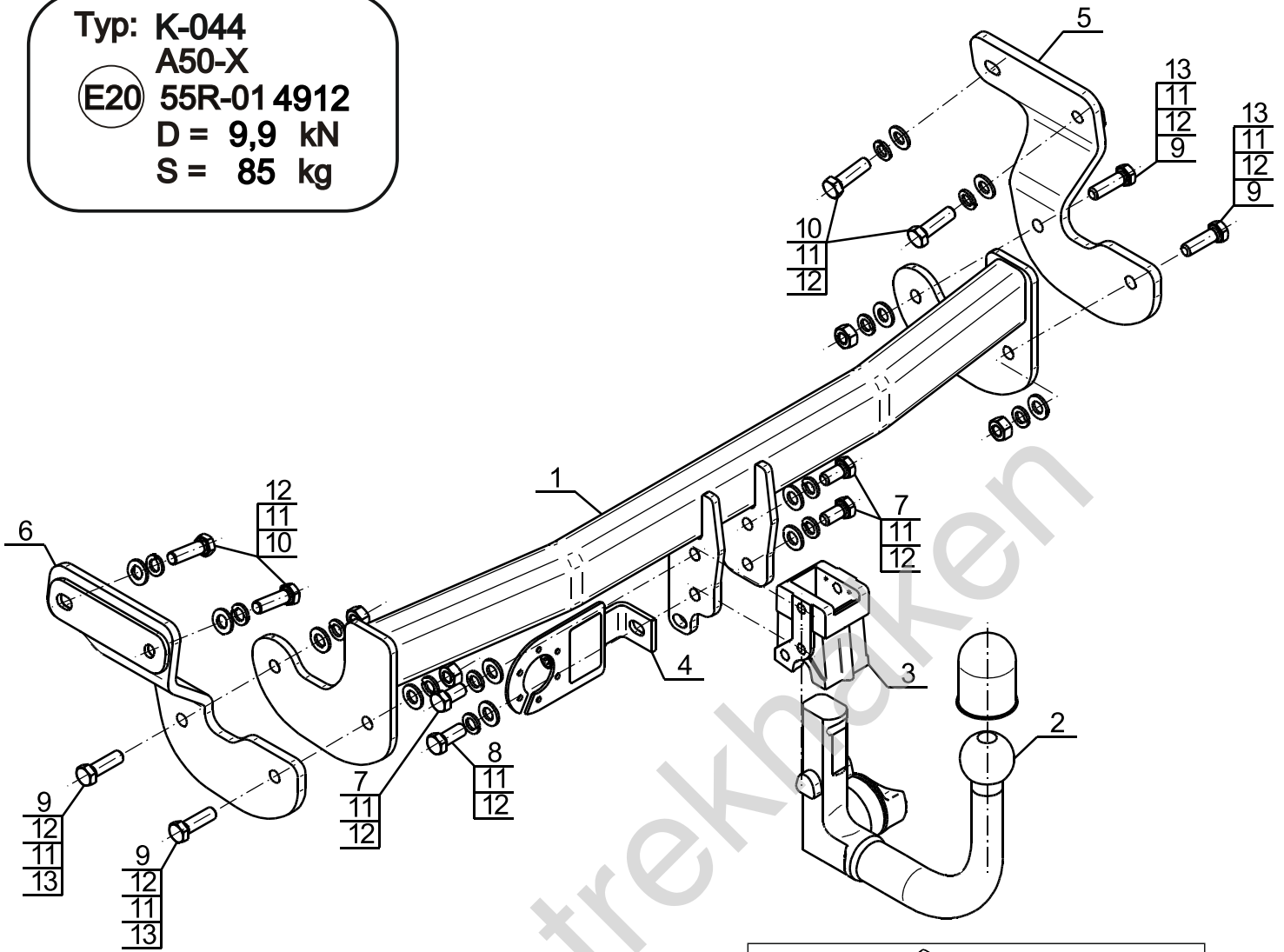
YES  NO



YES  NO



Typ: K-044  
 A50-X  
 E20 55R-01 4912  
 D = 9,9 kN  
 S = 85 kg



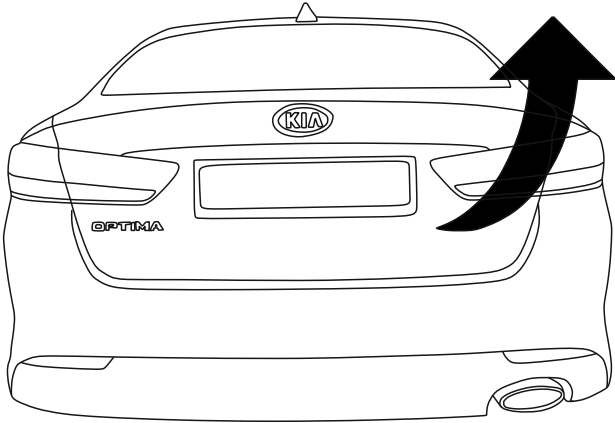
1		x1
2		x1
3		x1
4	 =	x1

5		x1
6		x1
7	M12x25 (8.8)	x3
8	M12x30 (8.8)	x1
9	M12x40 (8.8)	x4
10	M12x1,25x40 (8.8)	x4
11	Ø12,2	x12
12	Ø13,0	x12
13	M12 (8)	x4

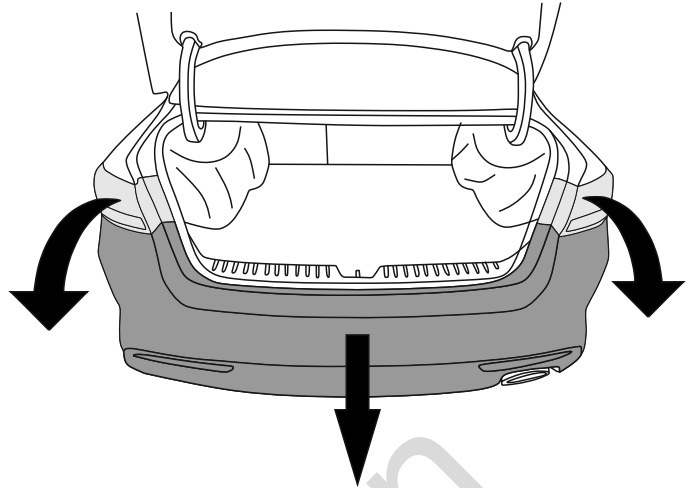


8.8	
M6 - 10 (Nm)	M12 - 85 (Nm)
M8 - 25 (Nm)	M14 - 135 (Nm)
M10 - 50 (Nm)	M16 - 200 (Nm)

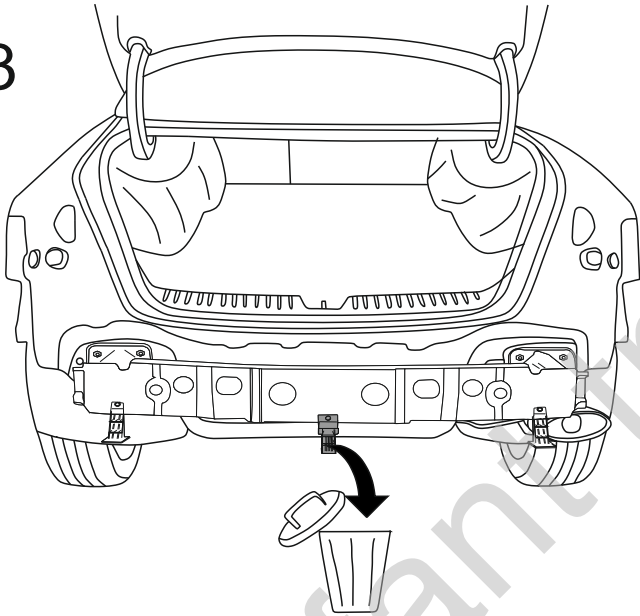
1



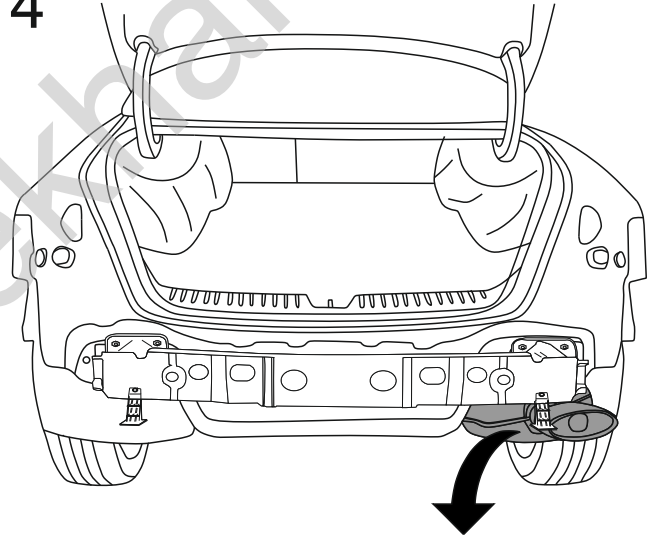
2



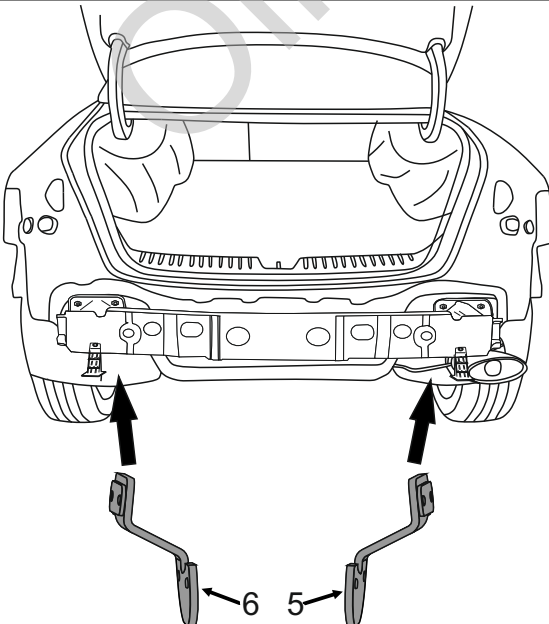
3



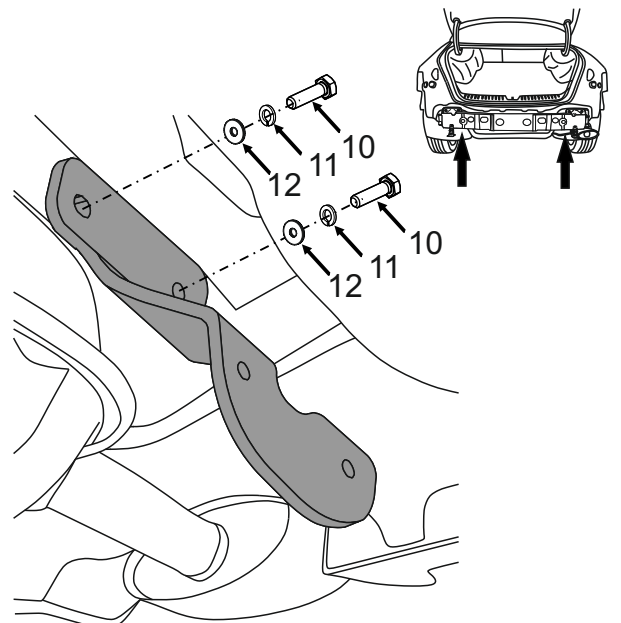
4

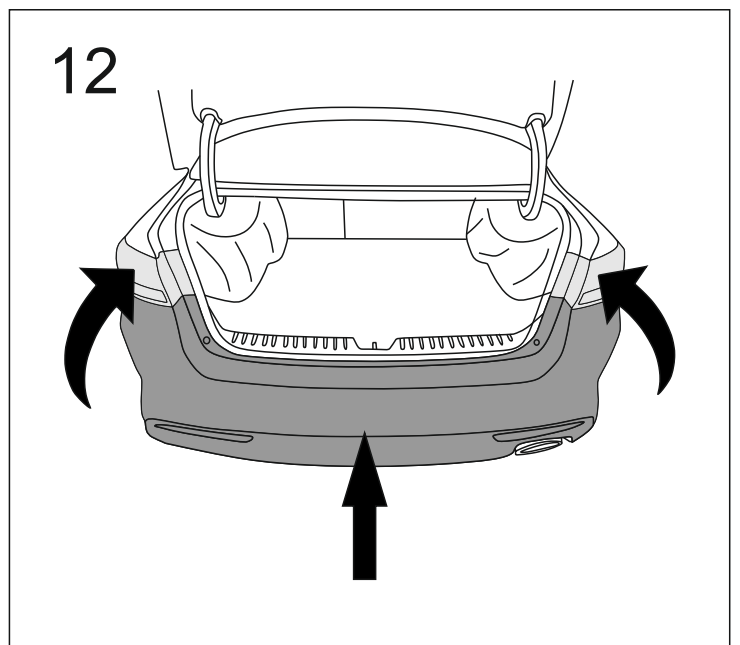
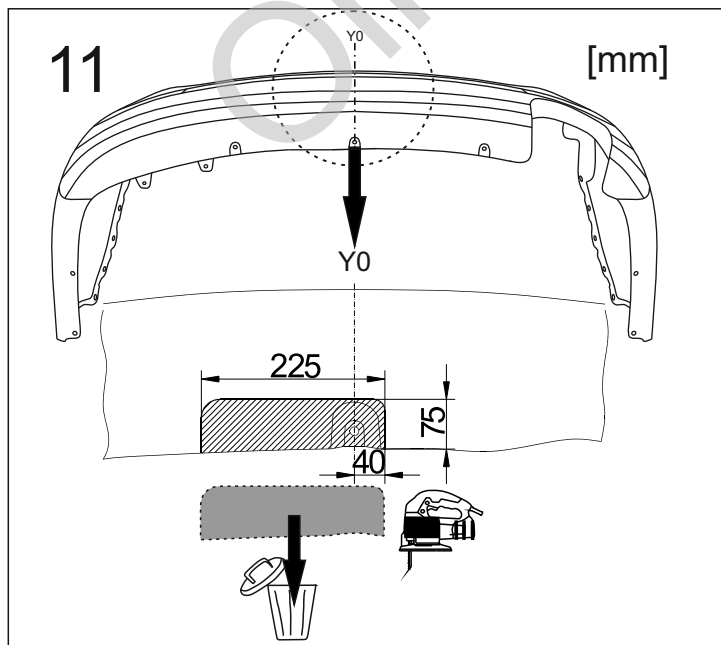
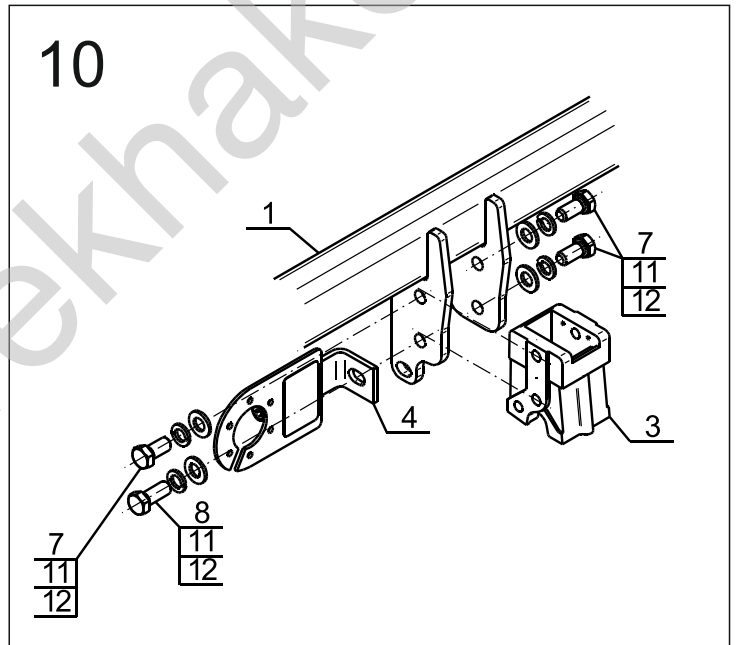
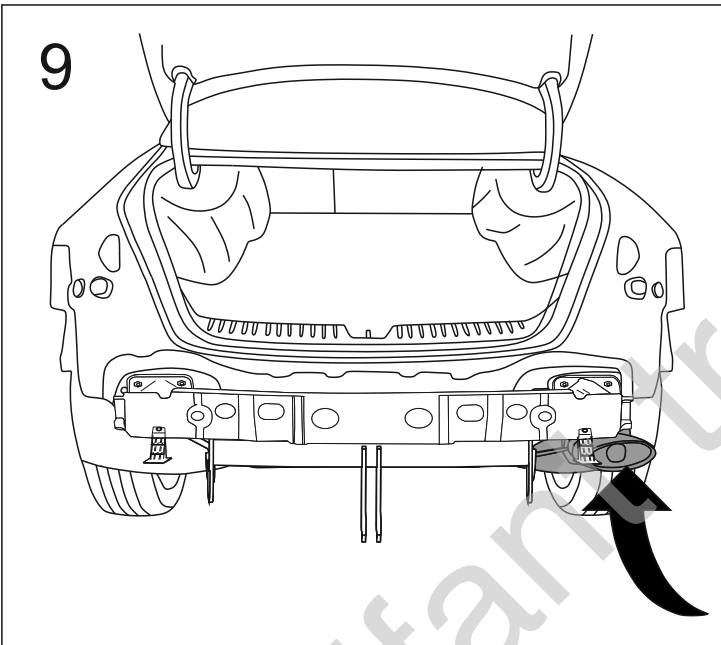
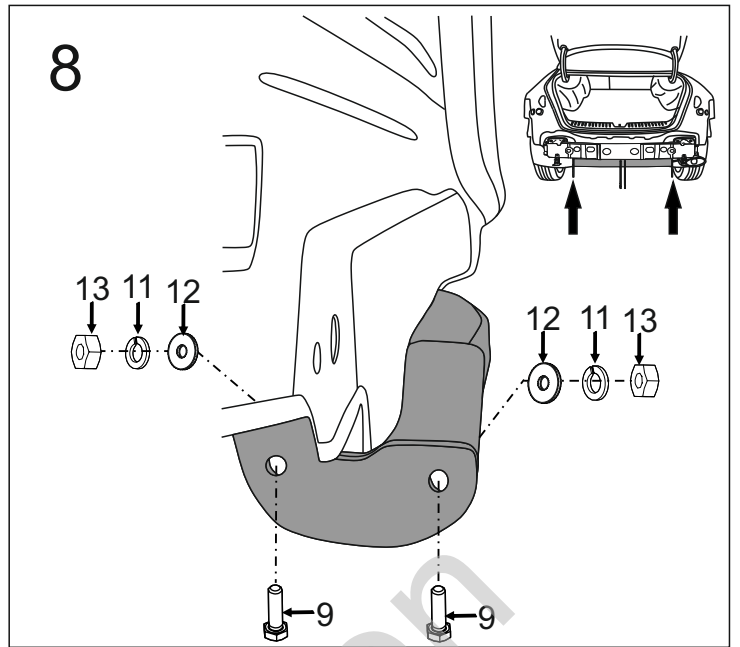
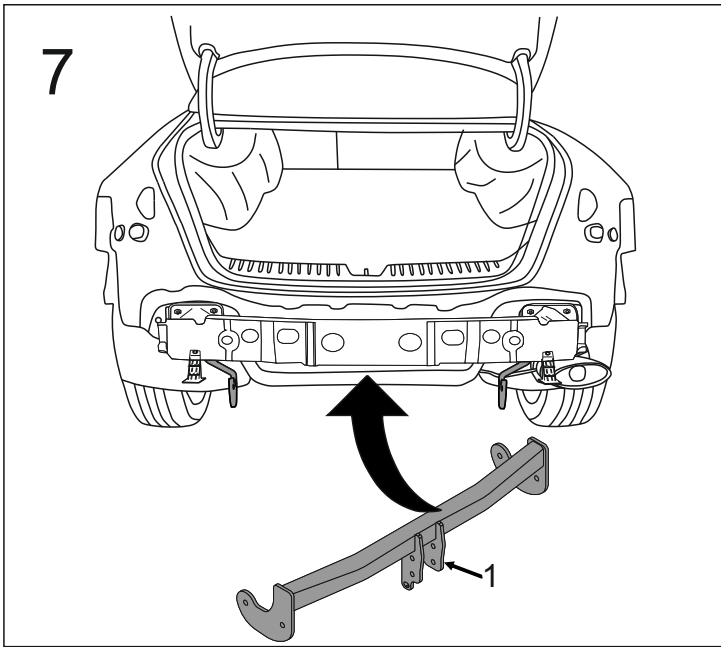


5

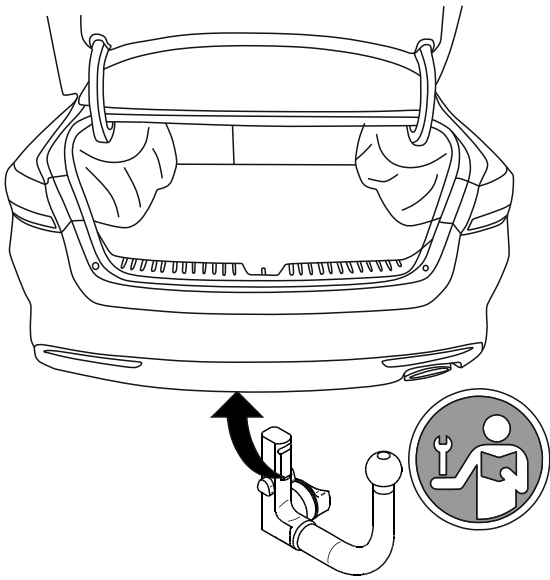


6





13



Olifant trekhaken