

**Kia Sorento (UM)**

**(2015 - 2019)**

**K-039**

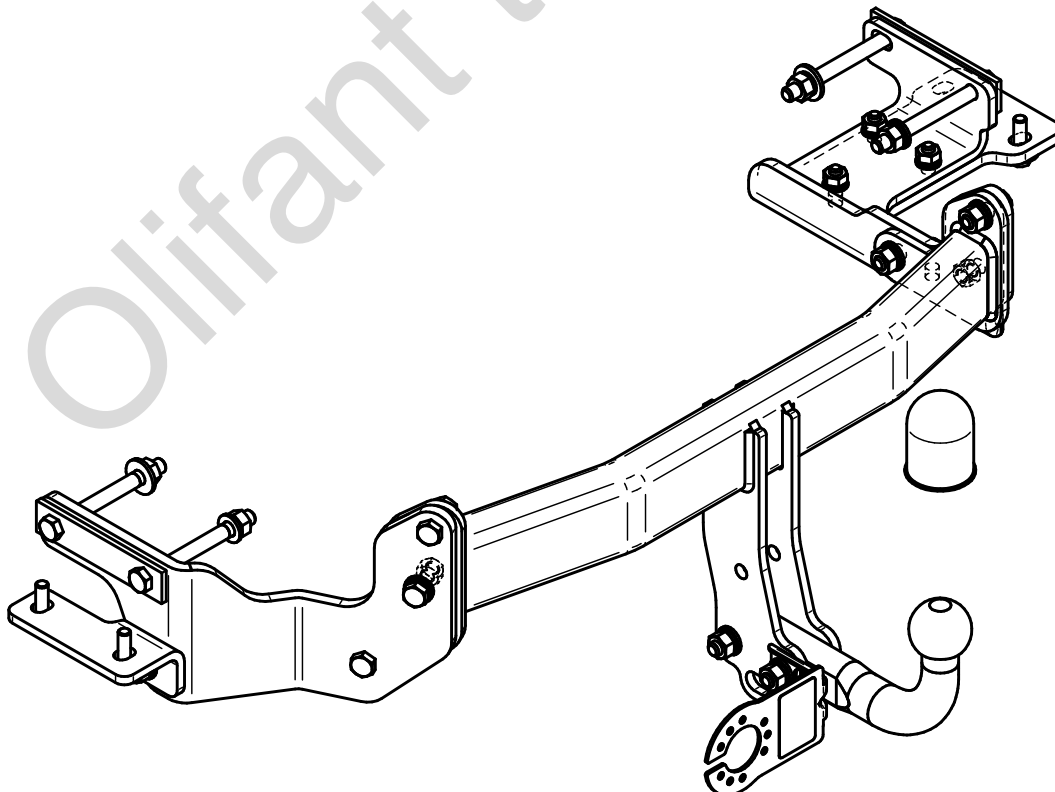
- PL** **Zaczep Kulowy** Instrukcja montażu i eksploatacji
- GB** **Tow bar** Installation and operating instructions
- D** **Die Anhängerkupplung** Montage- und Gebrauchsanleitung
- ES** **Gancho de remolque** Las instrucciones de instalación y de operación
- RU** **Фаркоп** Инструкция по установке и эксплуатации ТСУ
- FR** **Attelage** Notice de montage et d'utilisation
- IT** **Gancio traino** Istruzioni di montaggio
- CZ** **Tažné zařízení** Návod na montáž a použití
- RO** **Cârlig de remorcare** Instrucția de montaj și exploatare
- SE** **Dragkulan** Monterings- och bruksanvisningar.



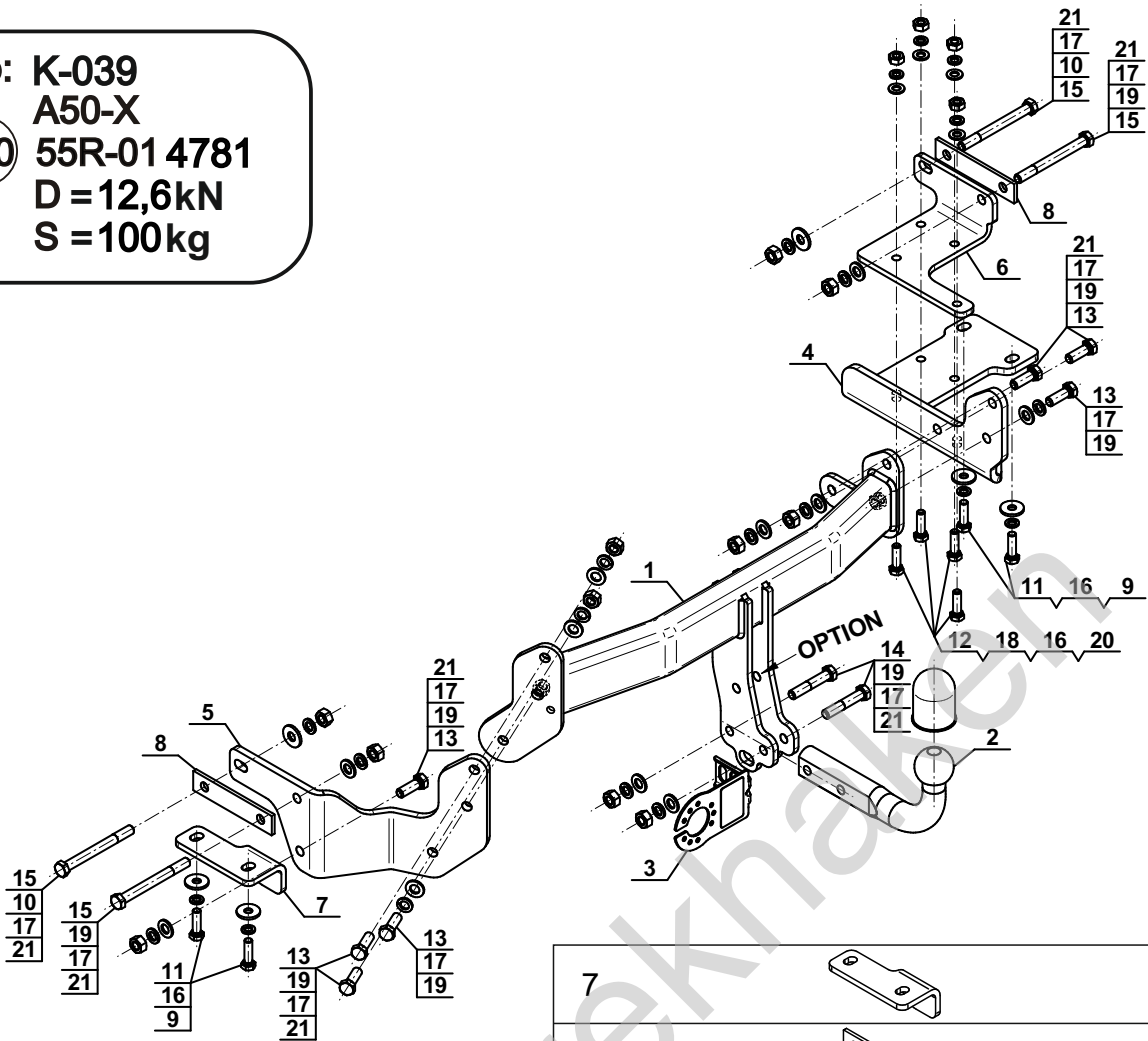
YES	NO
<input checked="" type="checkbox"/>	<input type="checkbox"/>



YES	NO
<input checked="" type="checkbox"/>	<input type="checkbox"/>



Typ: K-039  
 A50-X  
 E20 55R-01 4781  
 D = 12,6kN  
 S = 100kg



1		x1
2		x1
3		x1
4		x1
5		x1
6		x1

7		x1
8		x2
9		Ø30/Ø10,5x3 x4
10		Ø30/Ø12,5x3 x2
11		M10x1,25x35 (PN/M-82105) (8.8) x4
12		M10x35 (PN/M-82105) (8.8) x4
13		M12x35 (PN/M-82105) (8.8) x7
14		M12x65 (PN/M-82101) (8.8) x2
15		M12x120 (PN/M-82101) (8.8) x4
16		Ø10,2 x8
17		Ø12,2 x13
18		Ø10,5 x4
19		Ø13,0 x11
20		M10 (8) x4
21		M12 (8) x11

**OPTION**

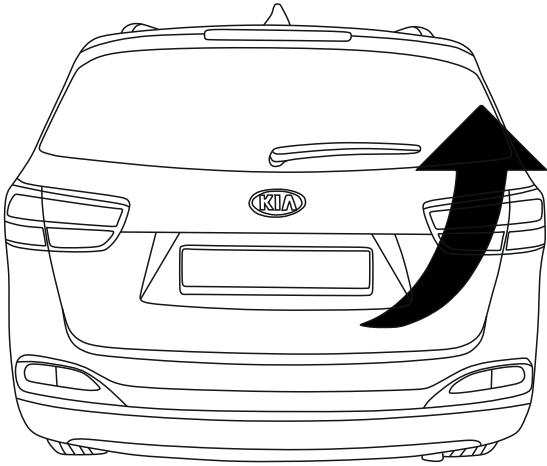
	1x	M12x35	1x	Ø12,2
	1x	Ø13,0	1x	M12

(CZ-050.00)

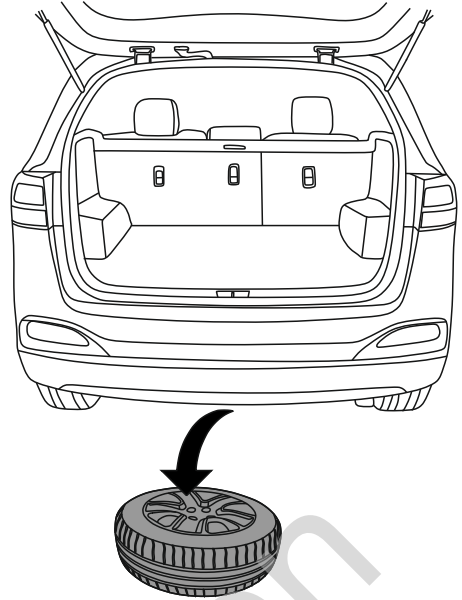


8.8	
M6 - 10 (Nm)	M12 - 85 (Nm)
M8 - 25 (Nm)	M14 - 135 (Nm)
M10 - 50 (Nm)	M16 - 200 (Nm)

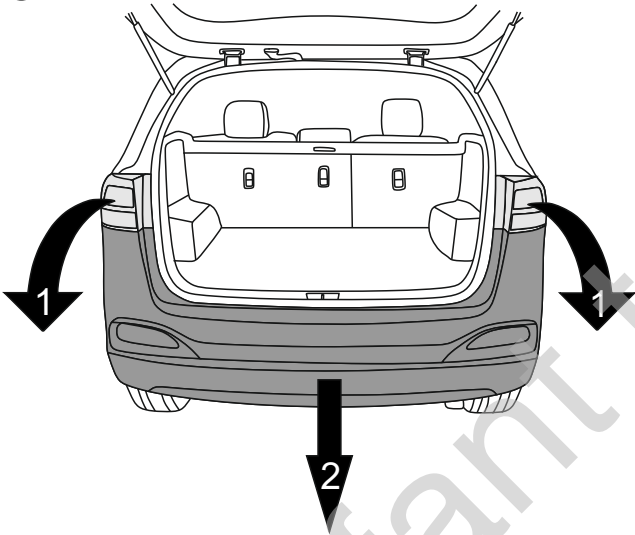
1



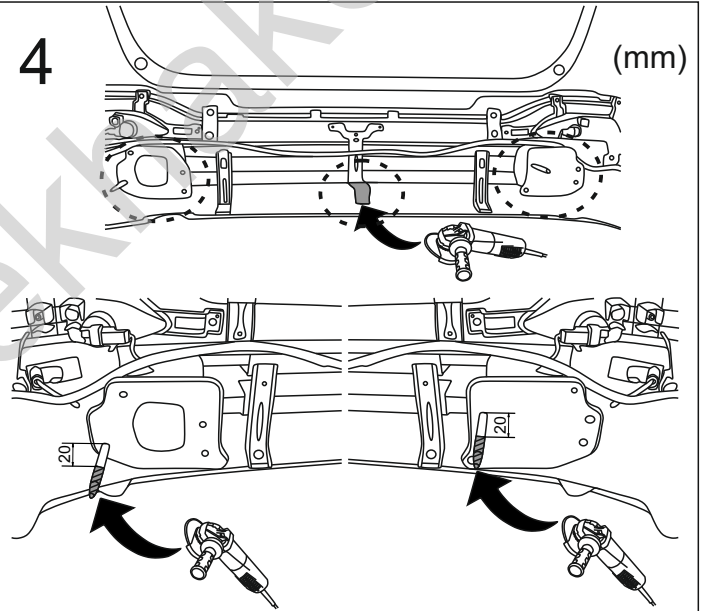
2



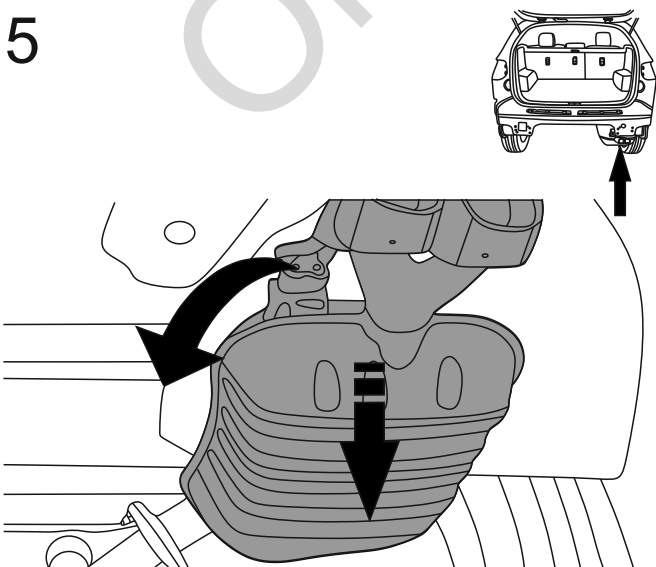
3



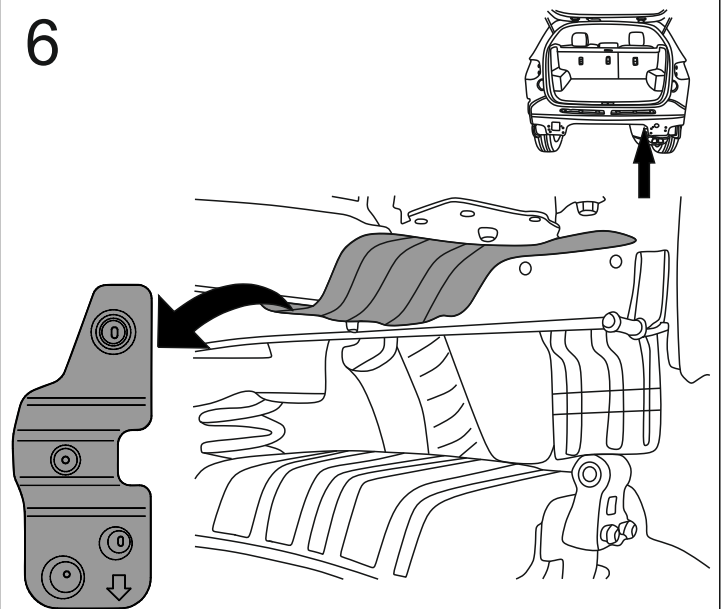
4

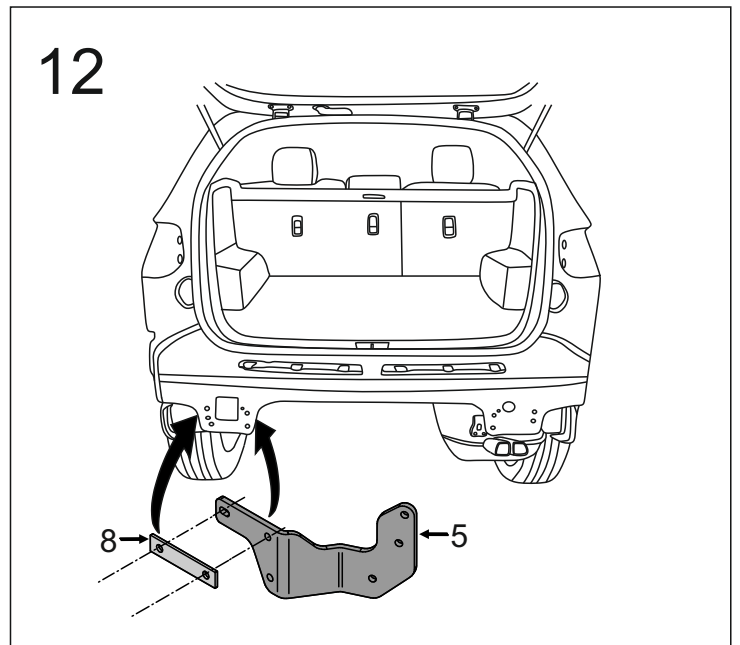
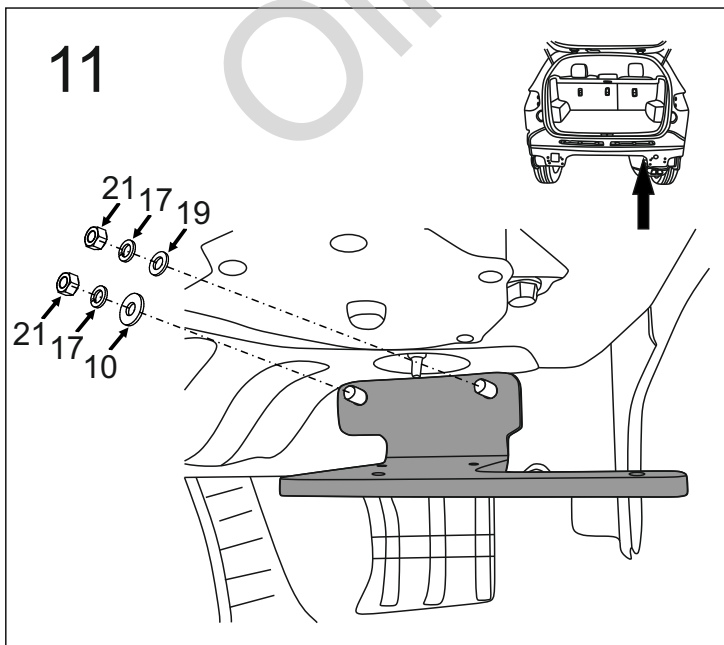
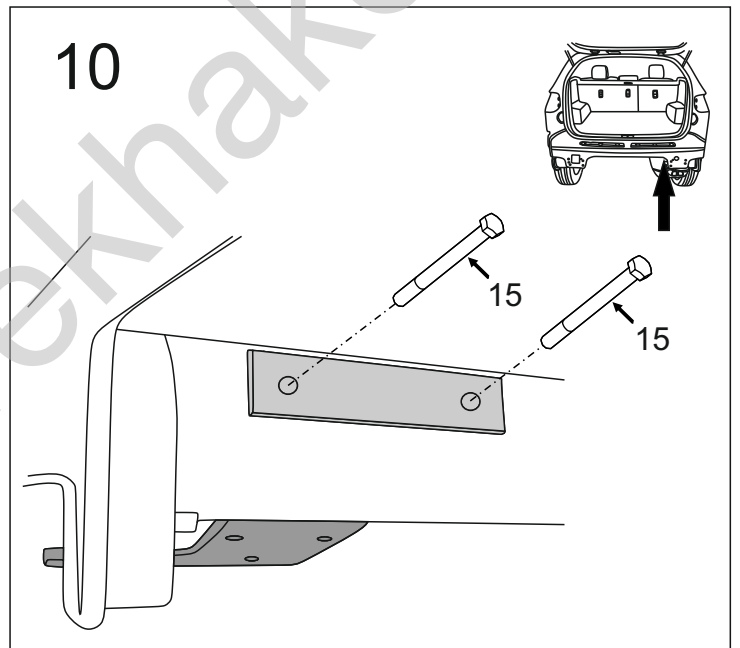
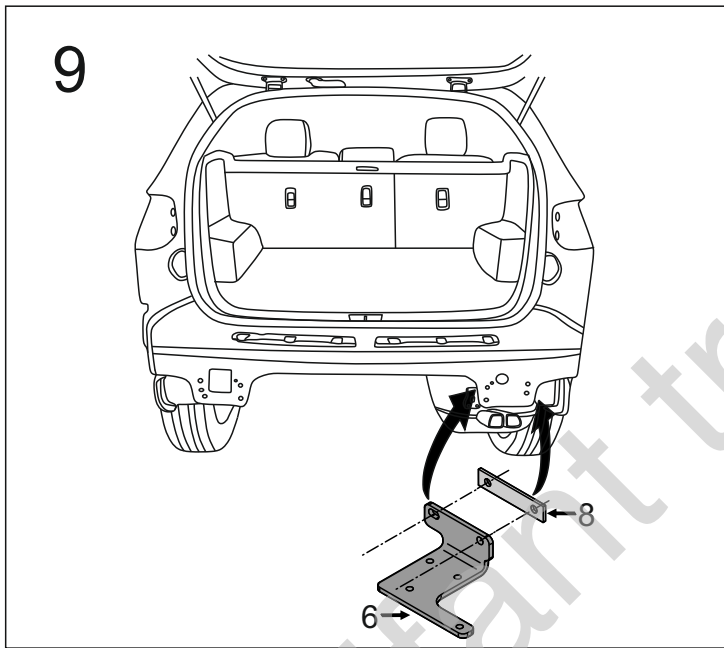
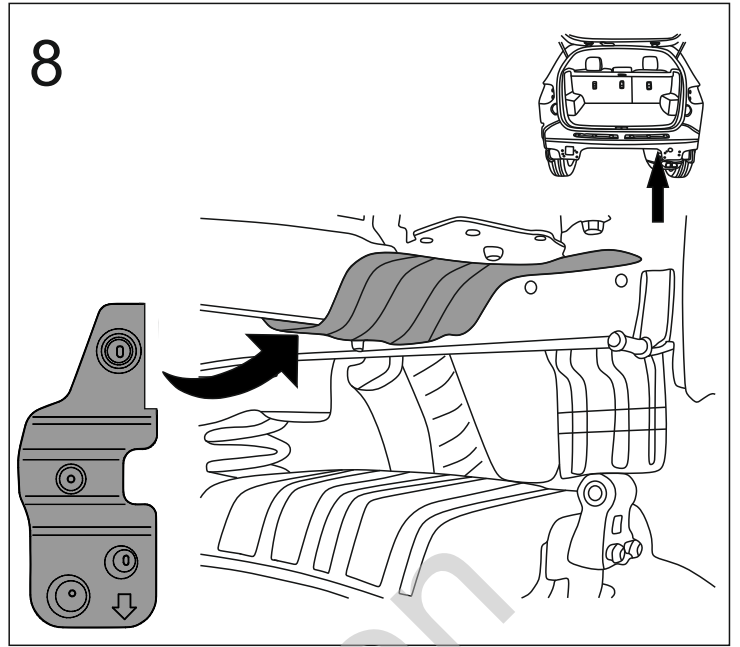
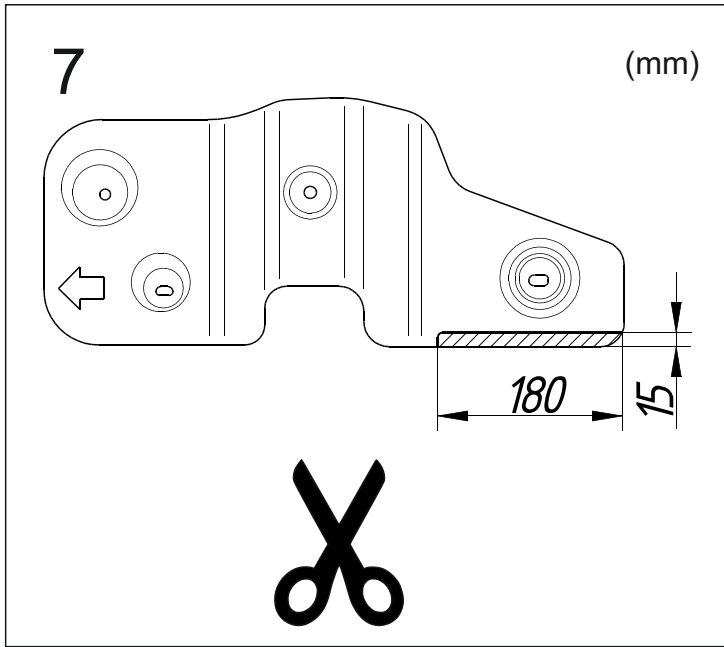


5

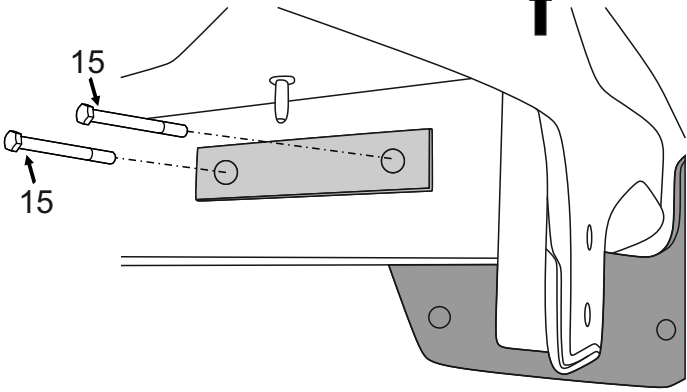
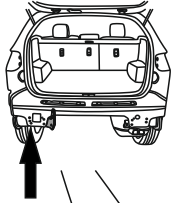


6

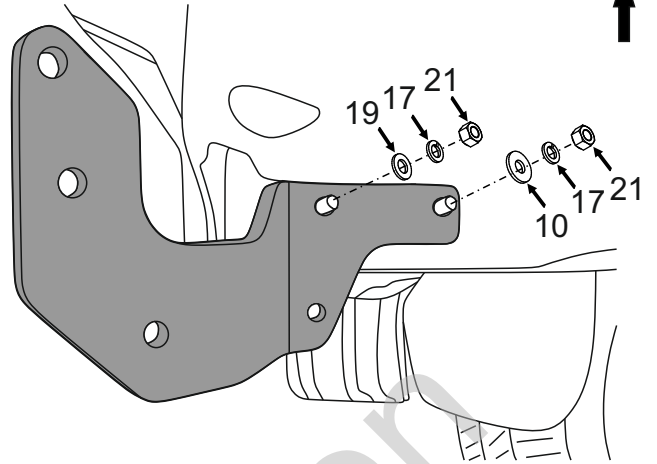
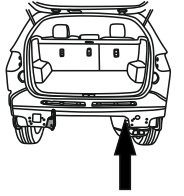




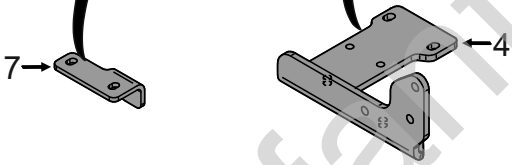
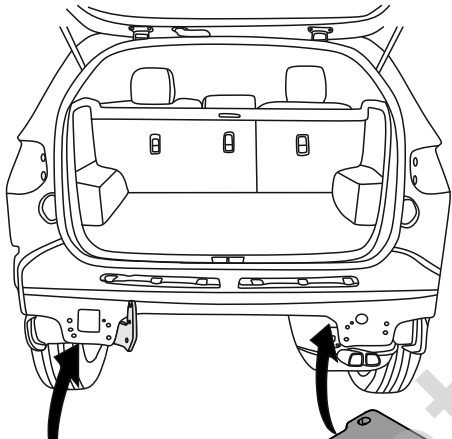
13



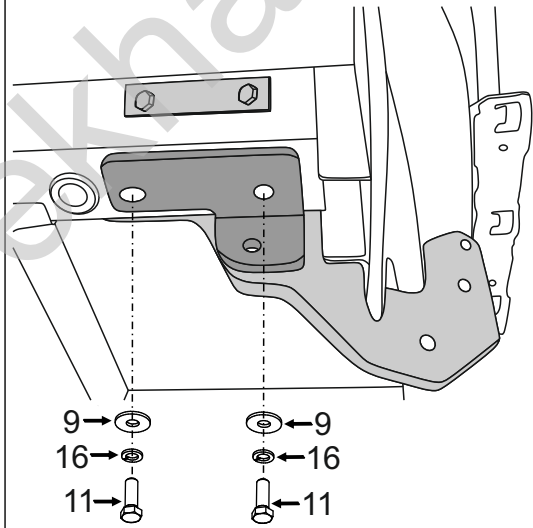
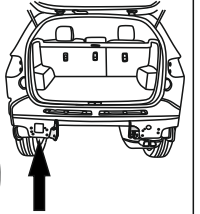
14



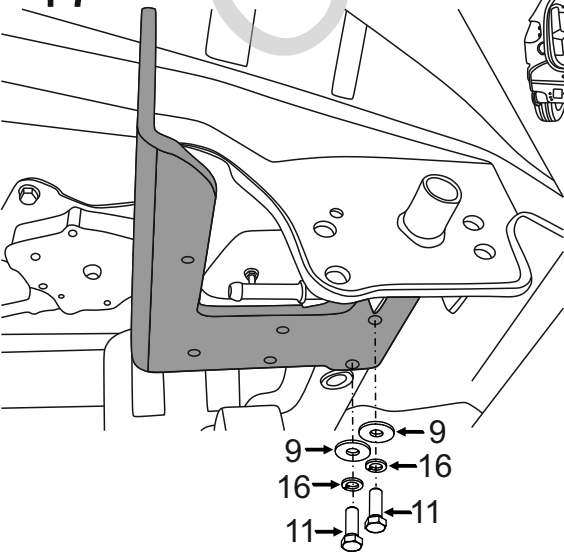
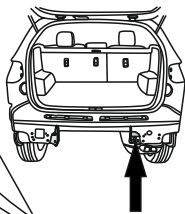
15



16

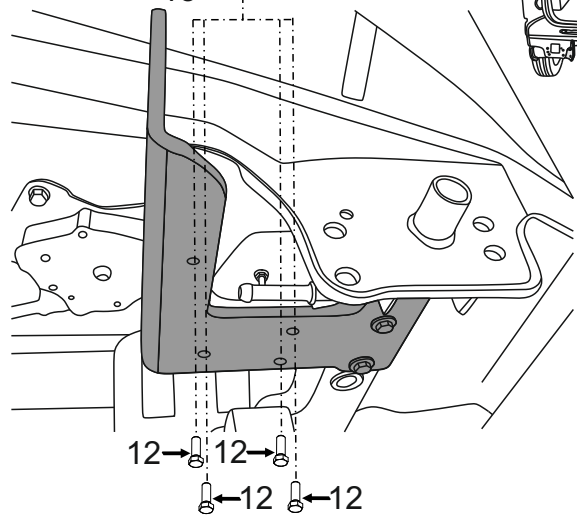
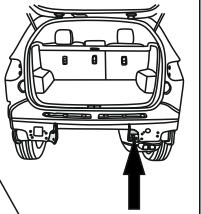


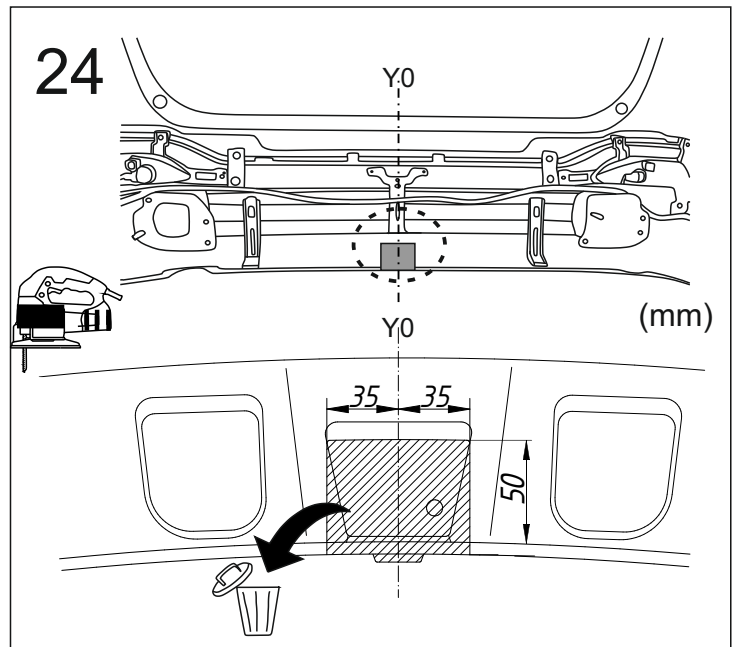
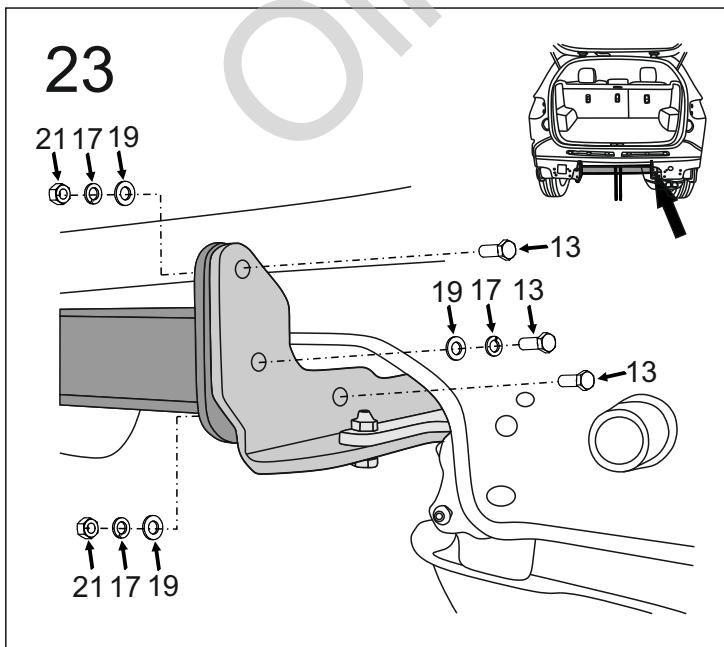
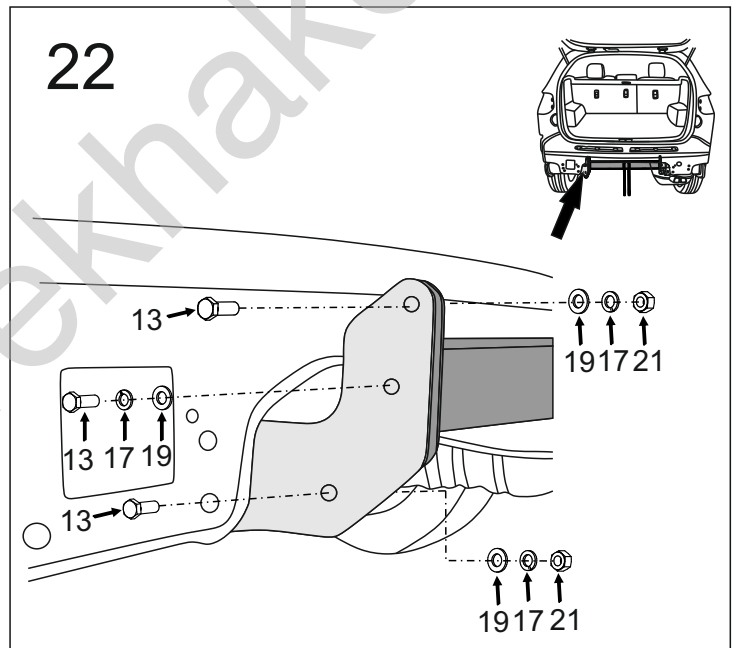
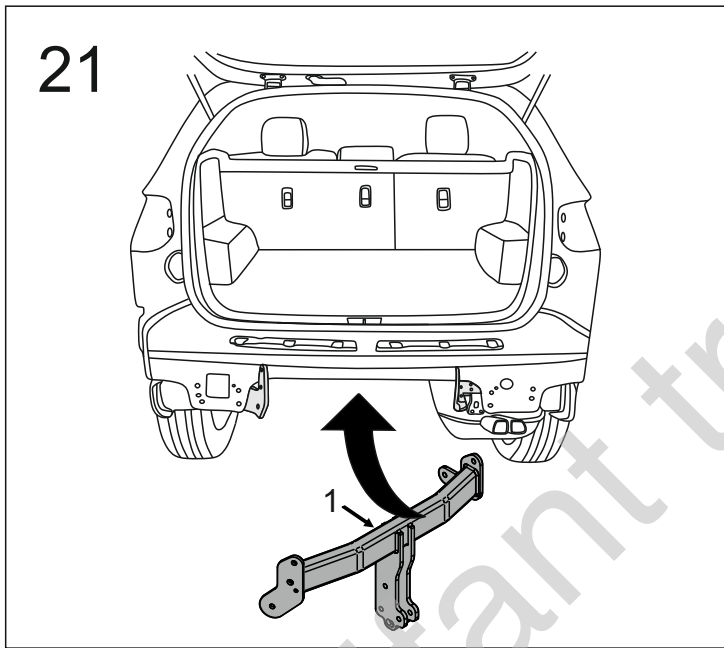
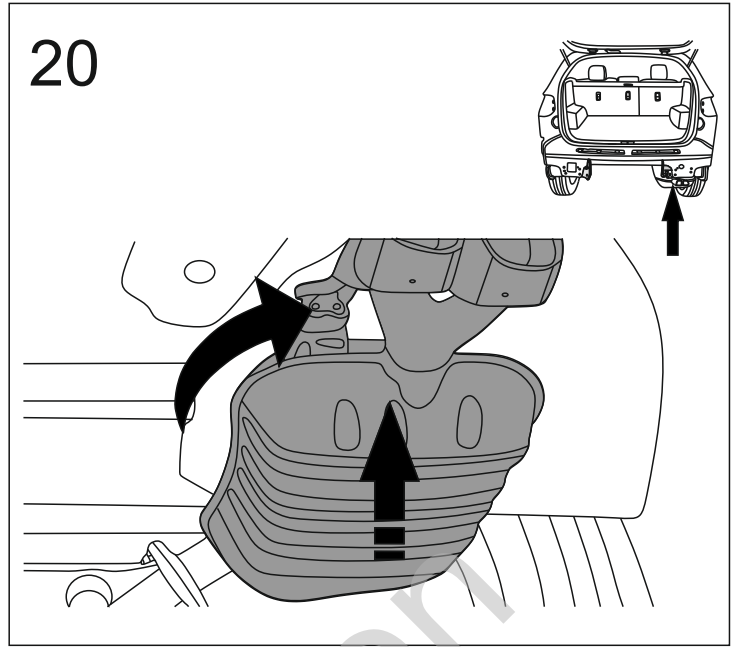
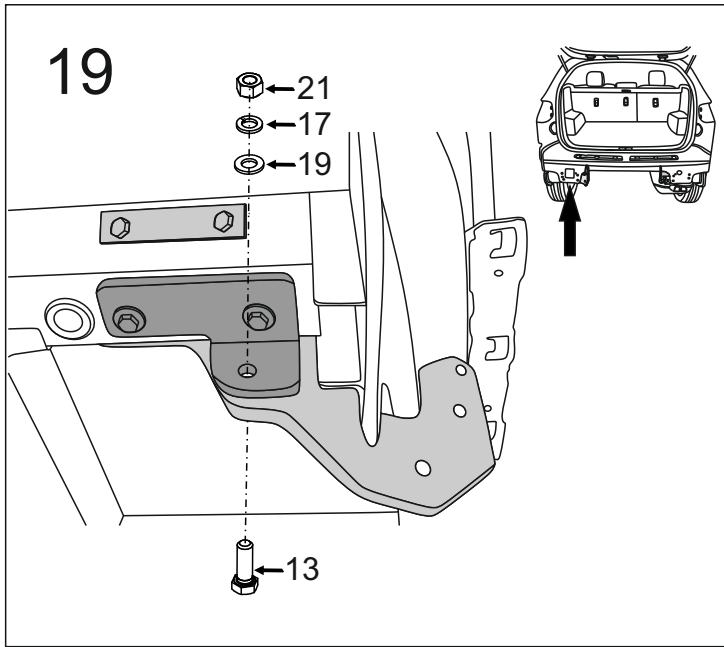
17



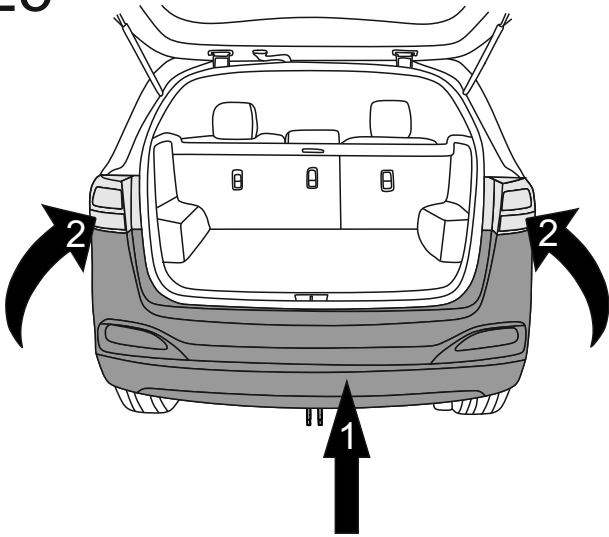
18

20 → Ⓢ  
16 → Ⓢ x4  
18 → Ⓢ

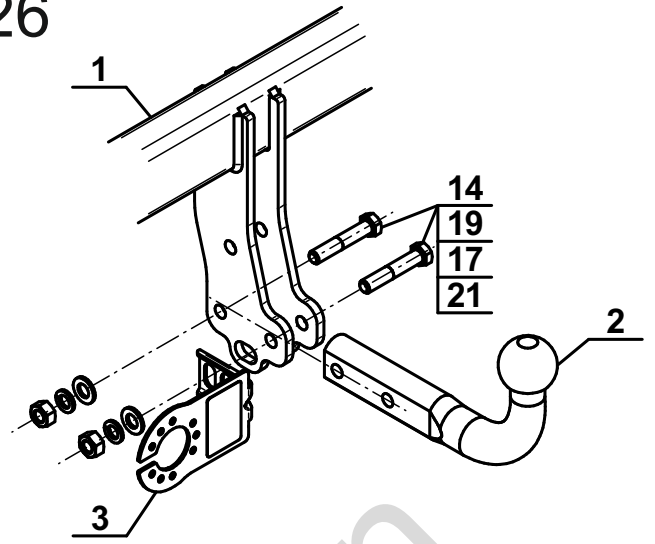




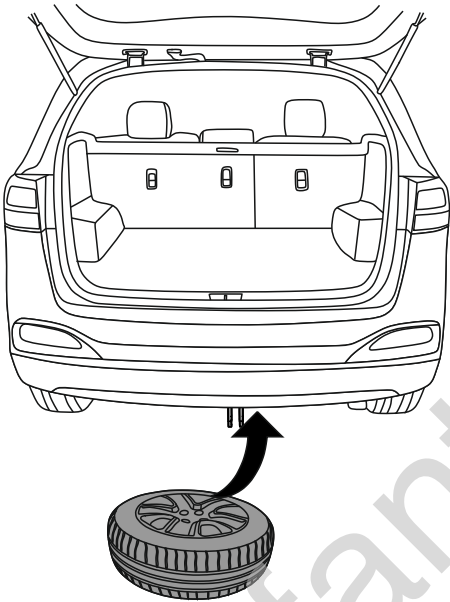
25



26

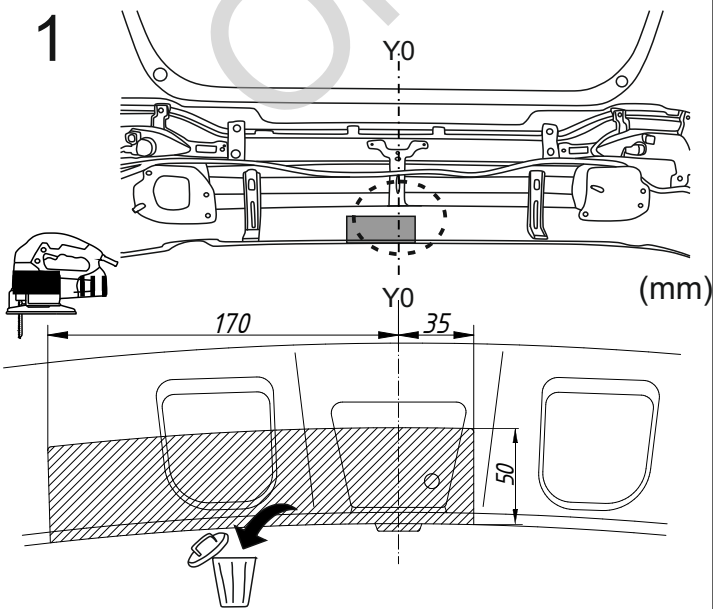


27



## OPTION

1



2

