

Kia K2900 (Skrzynia/Box Van)

(2008 - →)

K-034

PL **Zaczep kulowy** Instrukcja montażu i eksploatacji

GB **Tow bar** Installation and operating instructions

D **Die Anhängerkupplung** Montage- und Gebrauchsanleitung

ES **Gancho de remolque** Las instrucciones de instalación y de operación

RU **Фаркоп** Инструкция по установке и эксплуатации ТСУ

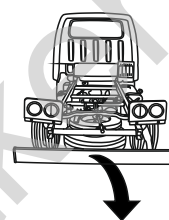
FR **Attelage** Notice de montage et d'utilisation

IT **Gancio traino** Istruzioni di montaggio

CZ **Tažné zařízení** Návod na montáž a použití

RO **Cârlig de remorcare** Instrucția de montaj și exploatare

SE **Dragkulan** Monterings- och bruksanvisningar.



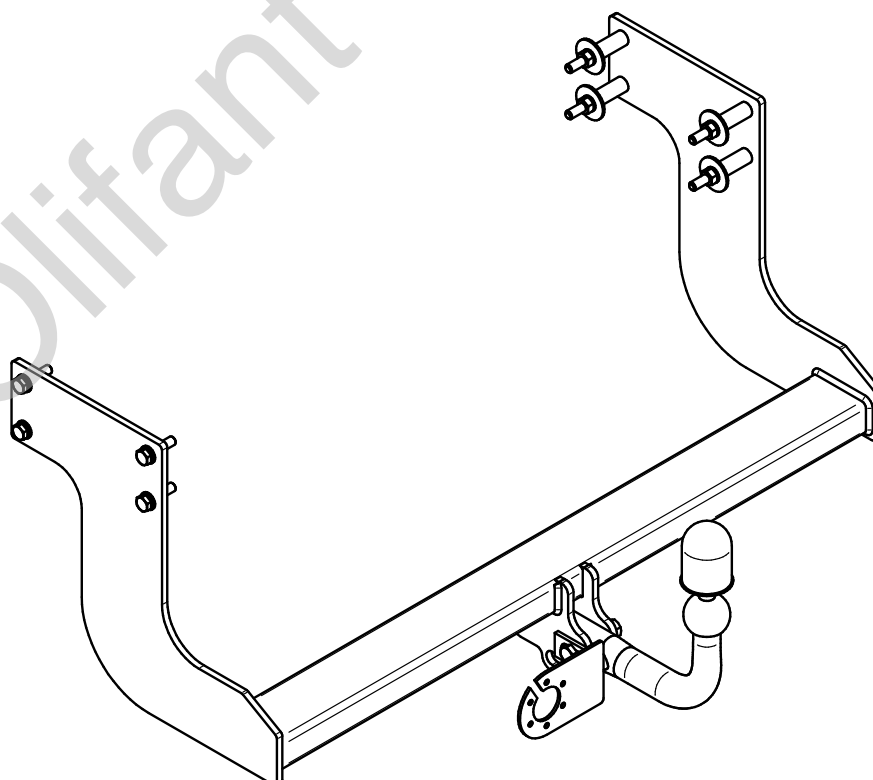
YES

NO

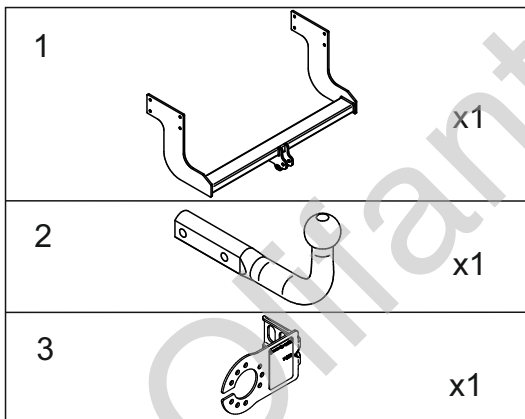
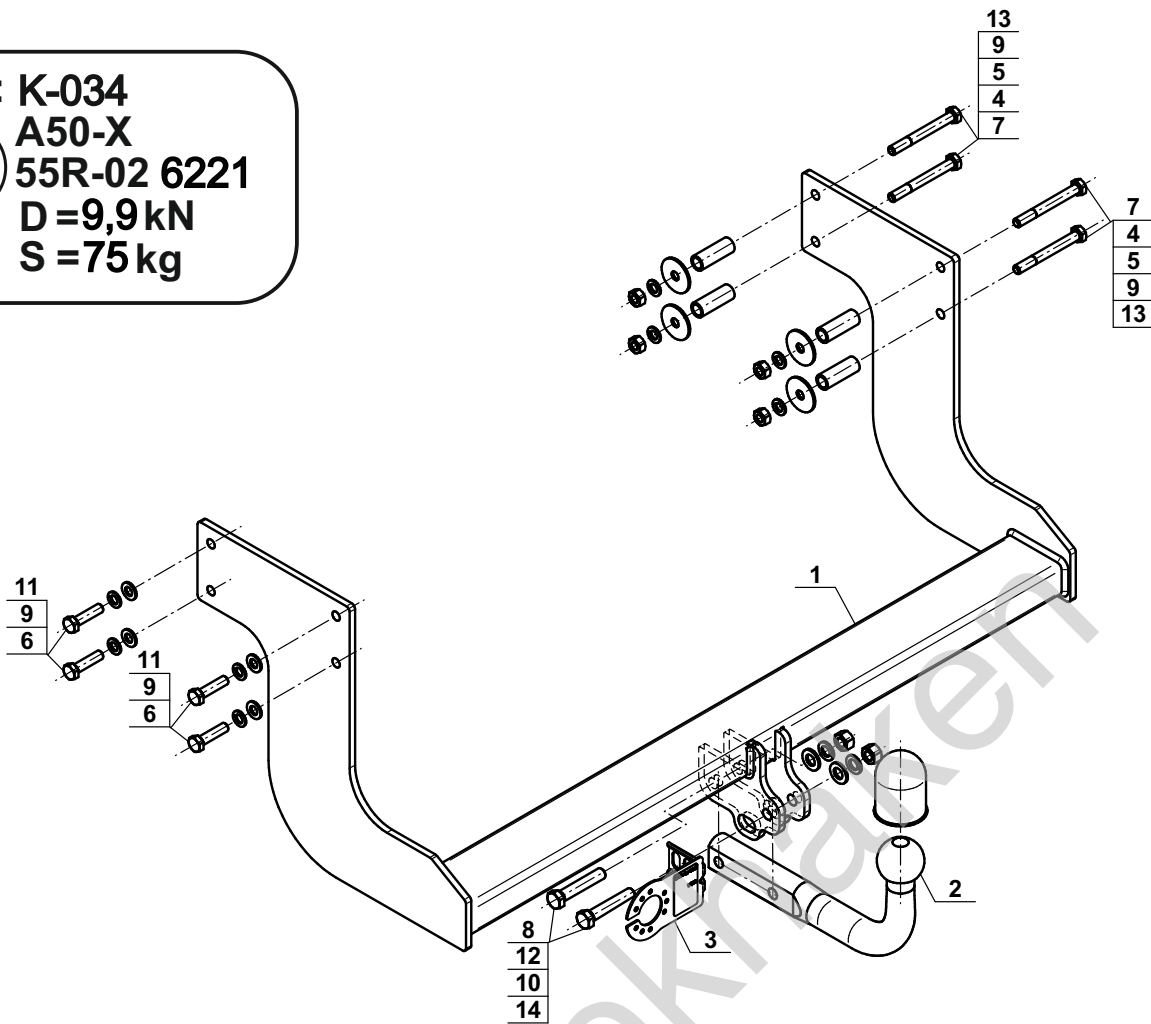




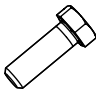
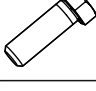
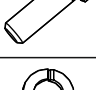
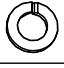





YES

NO



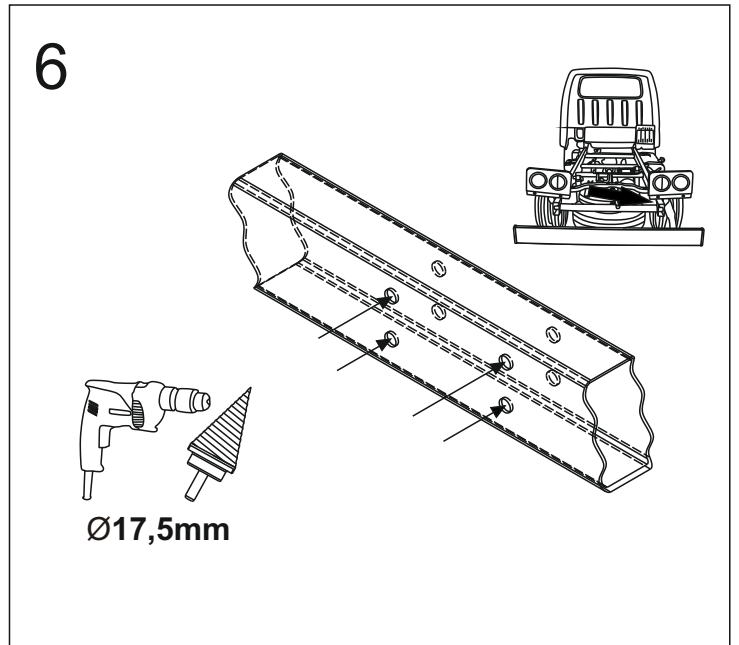
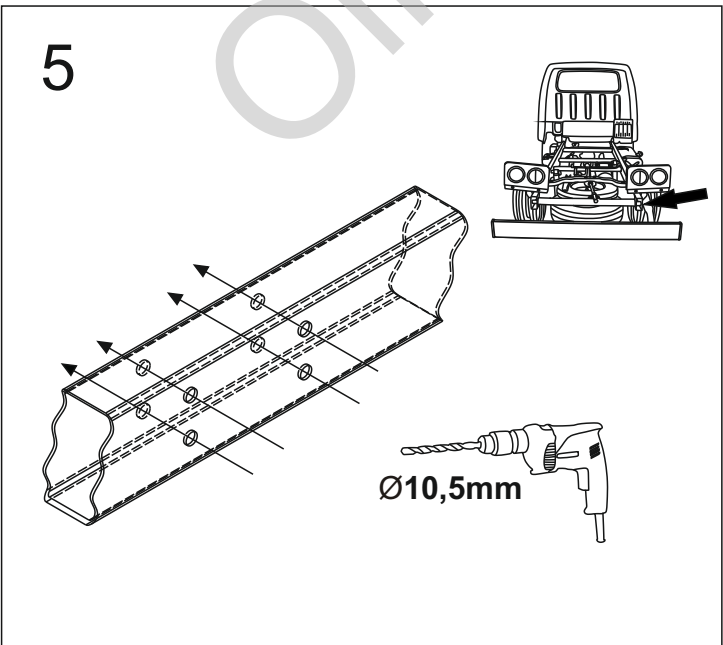
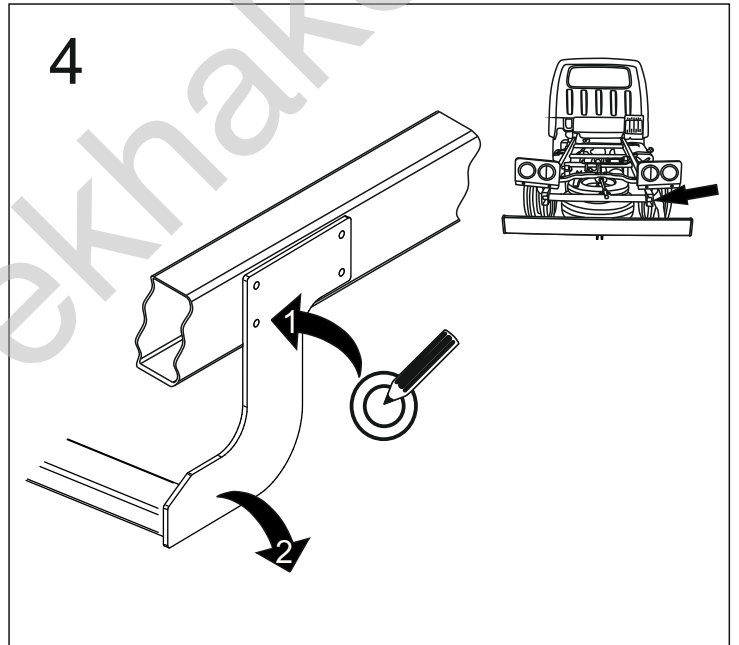
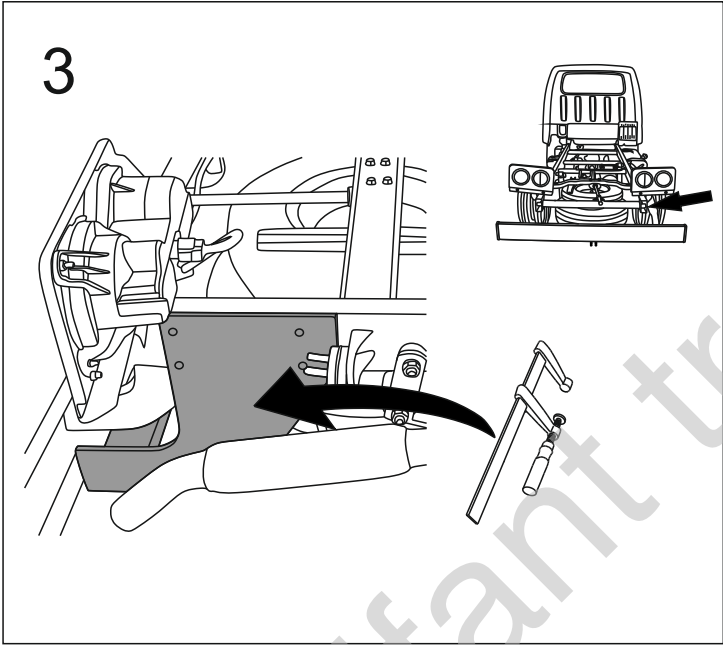
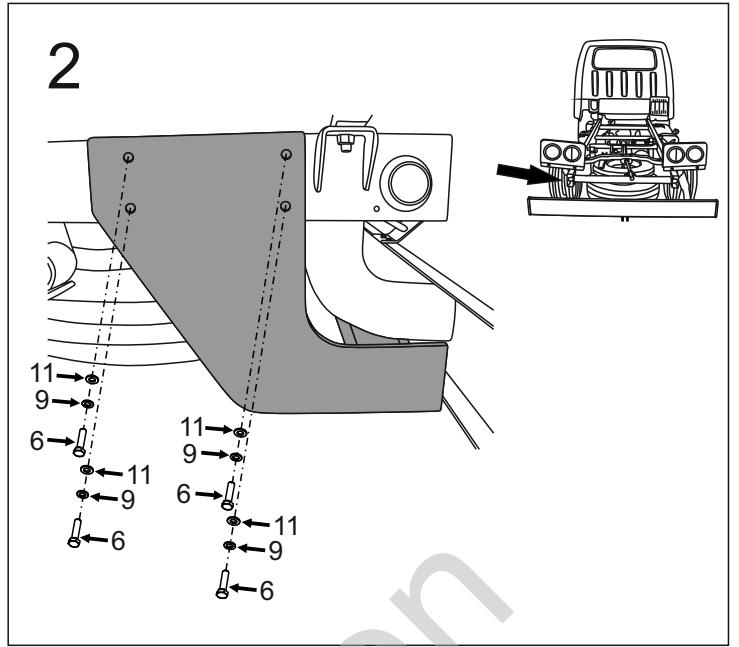
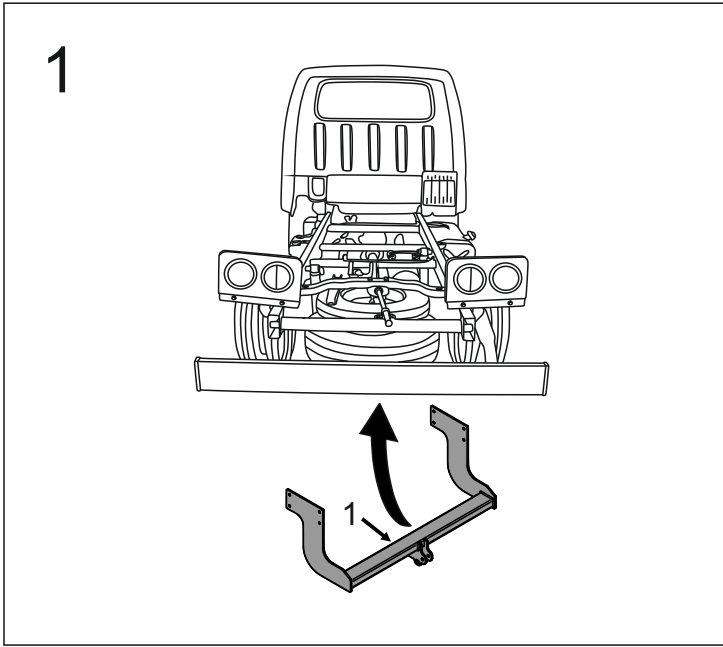
Typ: K-034
 A50-X
 E20 55R-02 6221
 D=9,9kN
 S=75kg



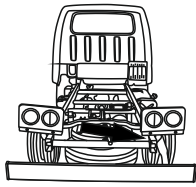
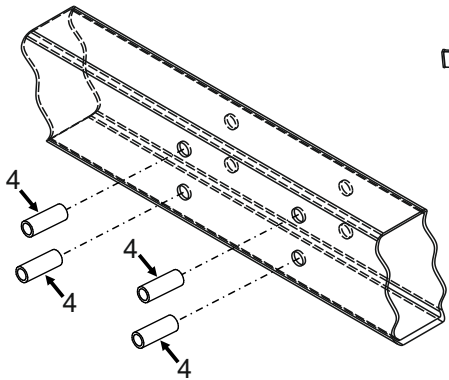
4	 Ø17,3/Ø12,5x47	x4
5	 Ø40/Ø10,5x3	x4
6	 M10x1,25x40 (PN/M-82105) (8.8)	x4
7	 M10x80 (PN/M-82101) (8.8)	x4
8	 M12x65 (PN/M-82101) (8.8)	x2
9	 Ø10,2	x8
10	 Ø12,2	x2
11	 Ø10,5	x4
12	 Ø13,0	x2
13	 M10 (8)	x4
14	 M12 (8)	x2



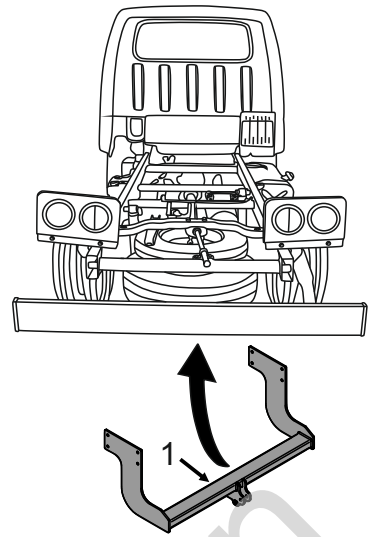
8.8	
M6 - 10 (Nm)	M12 - 85 (Nm)
M8 - 25 (Nm)	M14 - 135 (Nm)
M10 - 50 (Nm)	M16 - 200 (Nm)



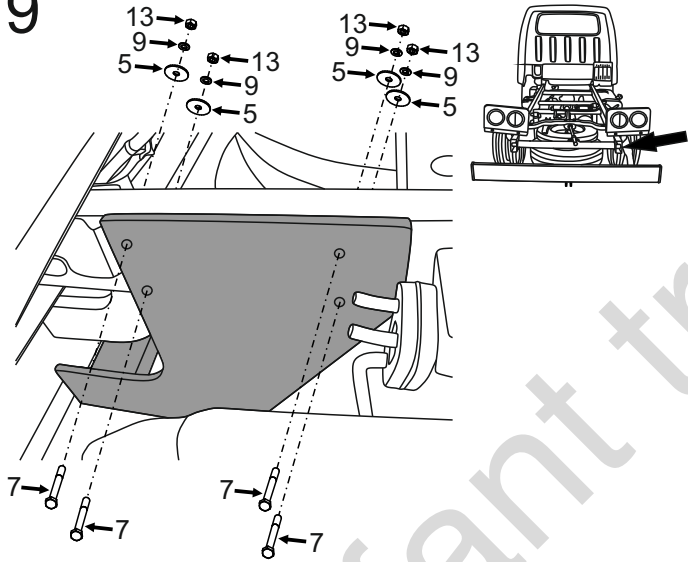
7



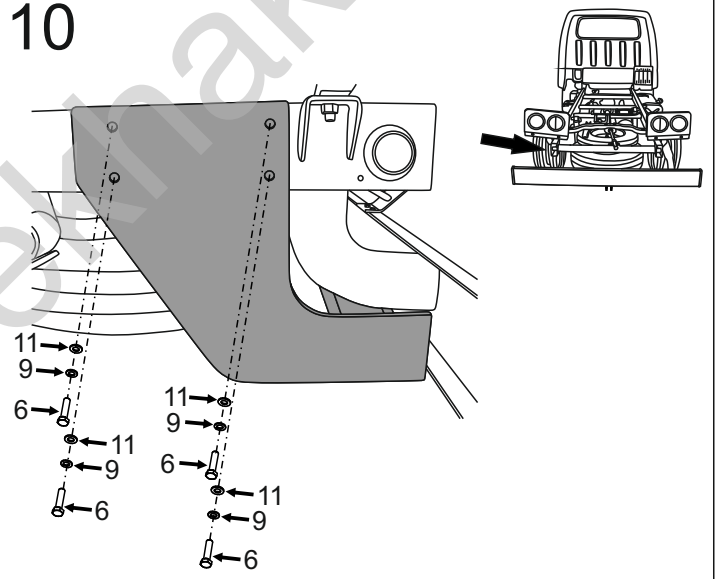
8



9



10



11

