

Kia Optima (4D)

(2012 - 2015)

K-019

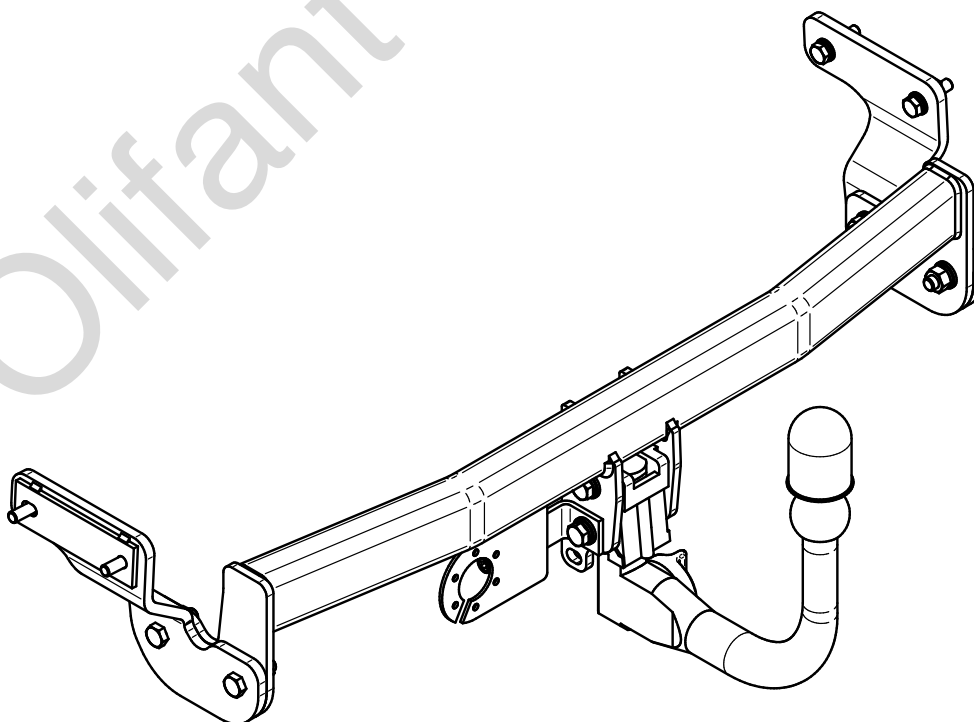
- PL** **Zaczep Kulowy** Instrukcja montażu i eksploatacji
- GB** **Tow bar** Installation and operating instructions
- D** **Die Anhängerkupplung** Montage- und Gebrauchsanleitung
- ES** **Gancho de remolque** Las instrucciones de instalación y de operación
- RU** **Фаркоп** Инструкция по установке и эксплуатации ТСУ
- FR** **Attelage** Notice de montage et d'utilisation
- IT** **Gancio traino** Istruzioni di montaggio
- CZ** **Tažné zařízení** Návod na montáž a použití
- RO** **Cârlig de remorcare** Instrucția de montaj și exploatare
- SE** **Dragkulan** Monterings- och bruksanvisningar.



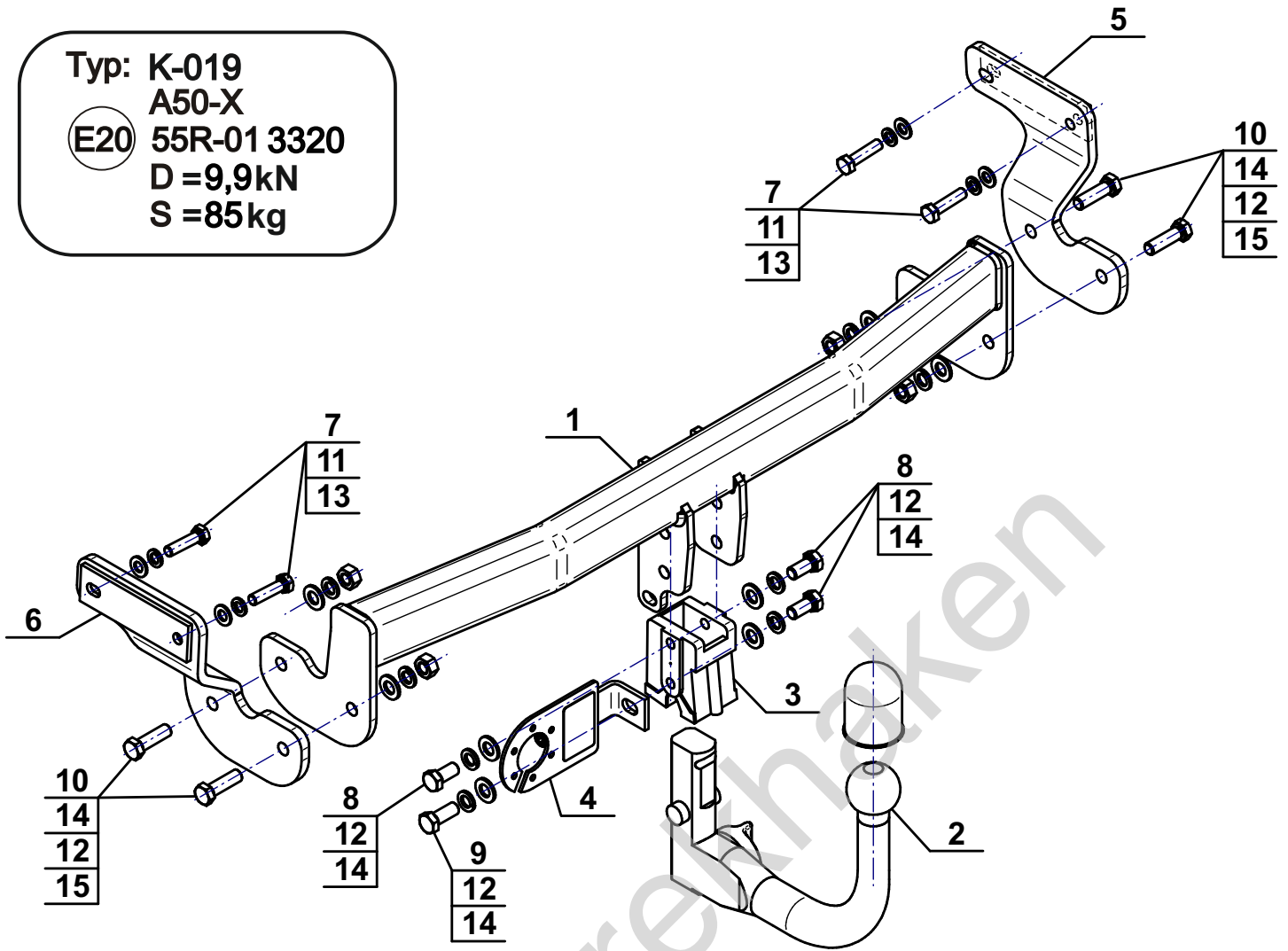
YES	NO
<input type="checkbox"/>	<input checked="" type="checkbox"/>



YES	NO
<input checked="" type="checkbox"/>	<input type="checkbox"/>



Typ: K-019
 A50-X
 (E20) 55R-01 3320
 D = 9,9kN
 S = 85kg

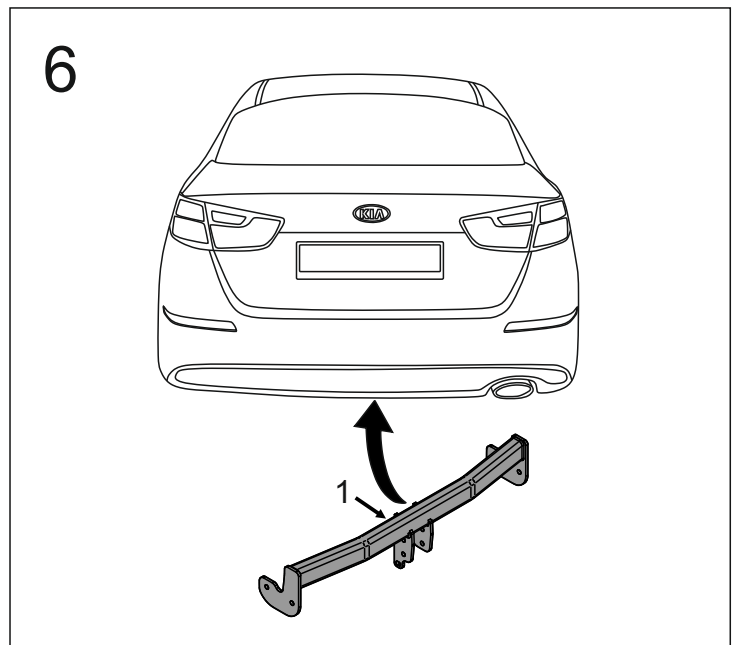
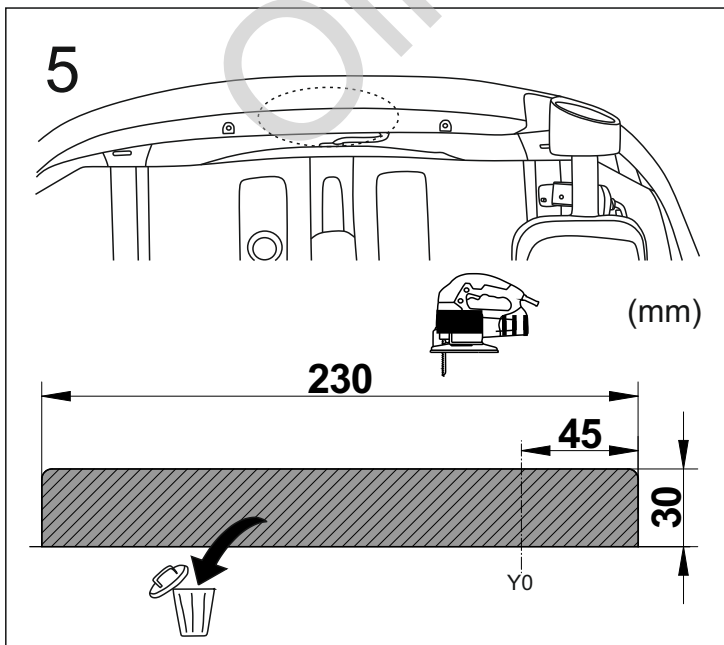
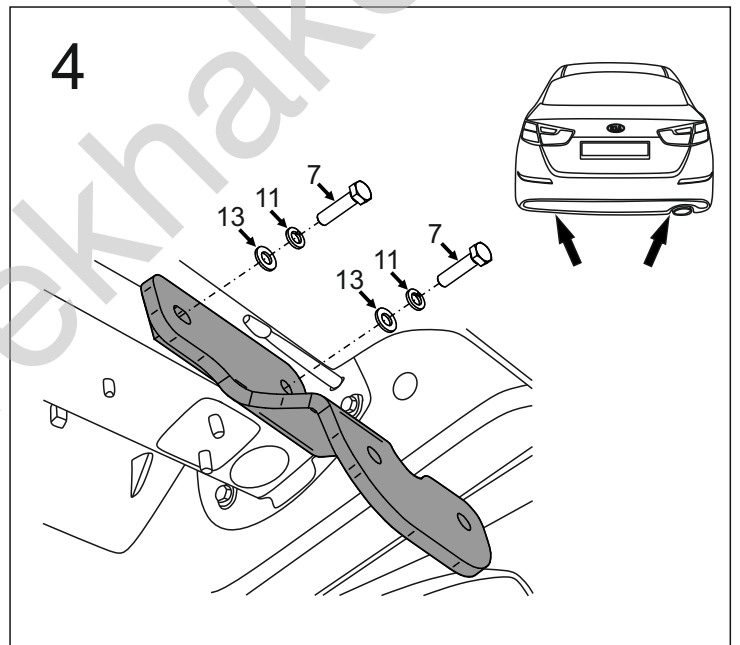
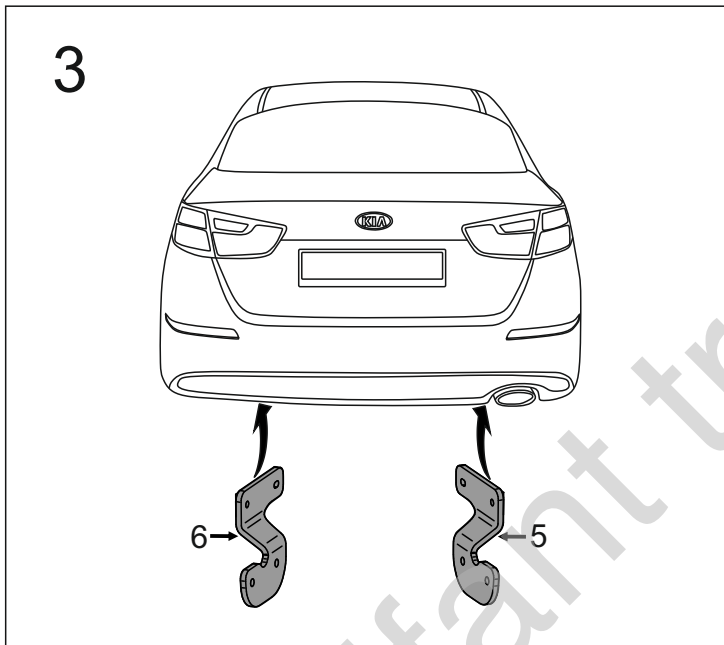
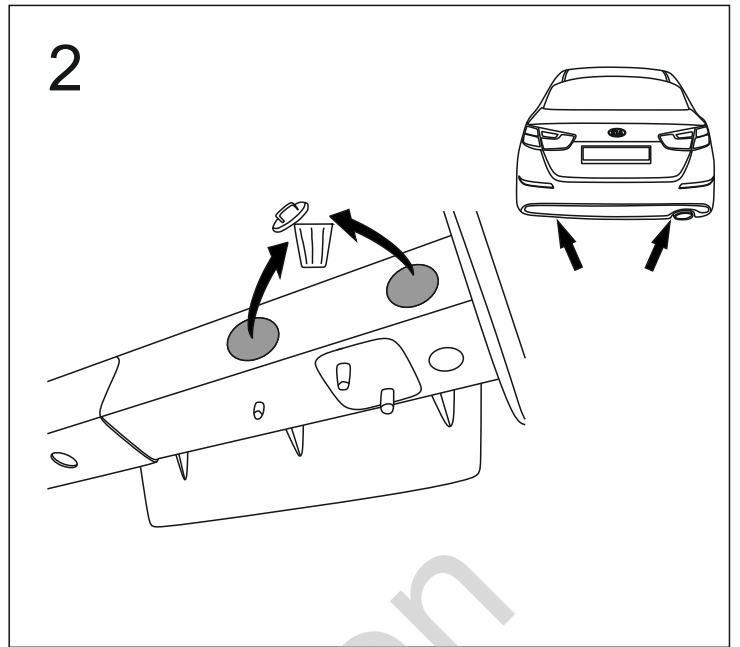
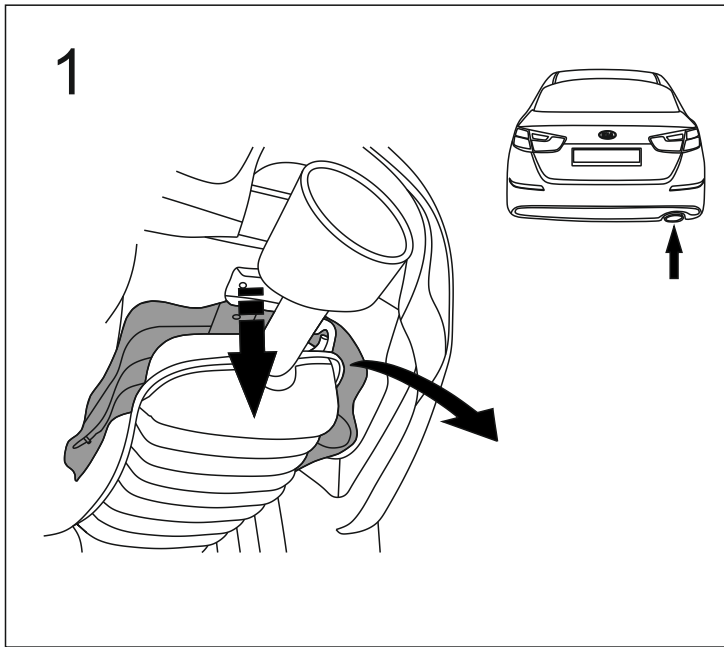


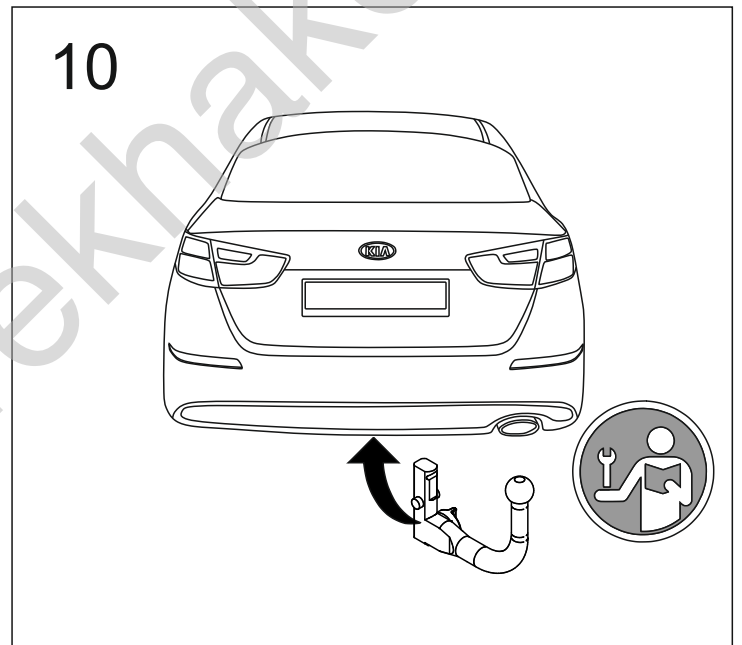
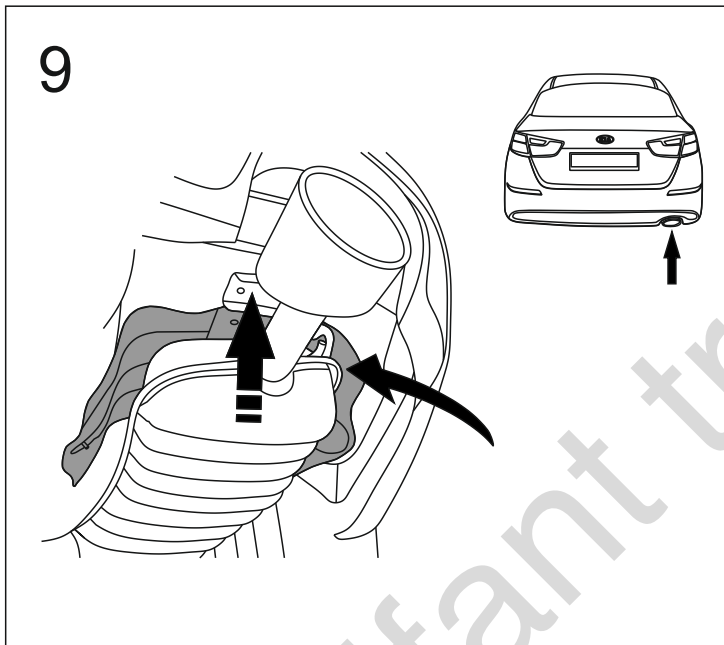
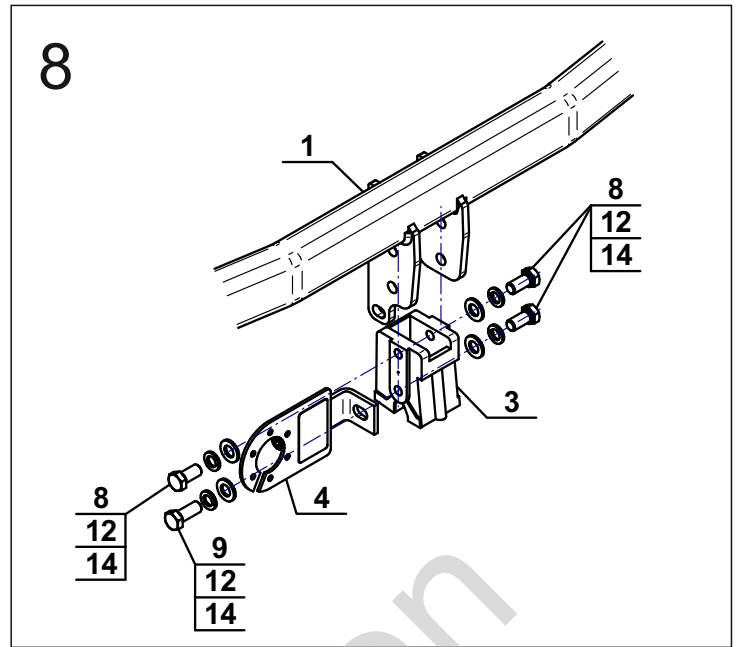
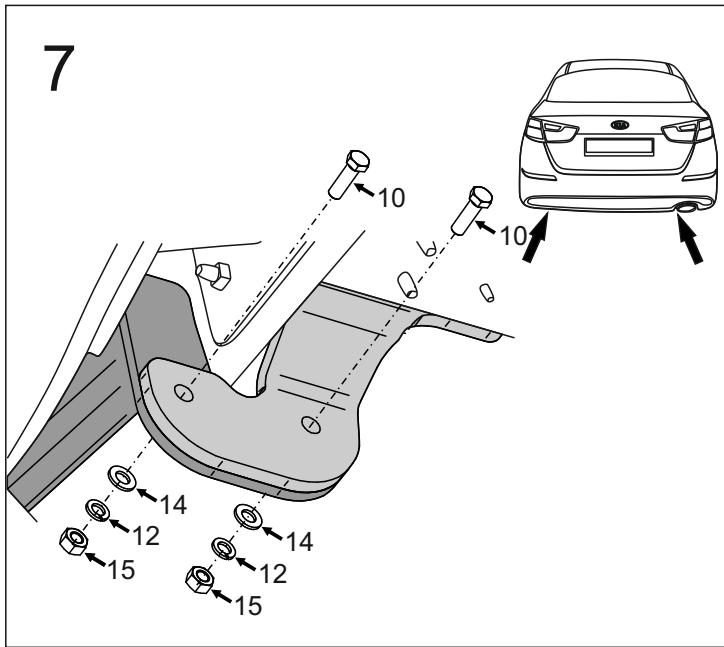
1		x1
2		x1
	(ACS-6002)	
3		x1
4		x1
	(CZ-050.00)	
5		x1
6		x1

7		M10x1,25x40 (PN/M-82105)	(8.8)	x4
8		M12x25 (PN/M-82105)	(8.8)	x3
9		M12x30 (PN/M-82105)	(8.8)	x1
10		M12x40 (PN/M-82105)	(8.8)	x4
11		Ø10,2		x4
12		Ø12,2		x8
13		Ø10,5		x4
14		Ø13,0		x8
15		M12 (8)		x4



8.8	
M6 - 10 (Nm)	M12 - 85 (Nm)
M8 - 25 (Nm)	M14 - 135 (Nm)
M10 - 50 (Nm)	M16 - 200 (Nm)





Olifant trekhaken