

Nr kat. K-008

PRZEZNACZENIE

Zaczepek kulowy K-008 do samochodu Kia Rio (3/5D) jest przeznaczony do holowania przyczepy. Zaczepek ten posiada aktualne Świadectwo Homologacji uprawniające do oznaczenia wyrobu znakiem homologacji e4.

WARUNKI MONTAŻU

Zaczepek kulowy K-008 może być używany i eksploatowany w samochodzie o właściwym stanie technicznym elementów nadwozia. Zaczepek musi być zamontowany i eksploatowany w samochodzie zgodnie z niniejszą instrukcją.

Wszystkie śruby i nakrętki występujące w zaczepek kulowym muszą być dokręcone odpowiednim momentem obrotowym (M_o) o wartościach podanych w poniższej tabeli (dla śrub w klasie 8.8):

M8	-	25 (Nm)	M12	-	85 (Nm)
M10	-	50 (Nm)	M16	-	200 (Nm)

WARUNKI EKSPLOATACJI

Zaczepek kulowy K-008 posiada tabliczkę znamionową określającą prawidłowe i bezpieczne obciążenie zaczepeku, tj.:

Typ: K-008	Zaczepek kulowy do samochodu Kia Rio (3/5D)
A50-X	Klasa zaczepeku kulowego (urządzenia sprzęgającego)
e4 00-3859	Nr. świadectwa Homologacji zaczepeku
D = 6,4 kN	Teoretyczna siła odniesienia działająca na zaczepek kulowy
S = 50 kg	Max. dopuszczalne obciążenie pionowe kuli
R = 1100 kg	Max. dopuszczalne obciążenie holowanej przyczepy

Siłę D wylicza się ze wzoru:

$$D = g \times \frac{T \times R}{T + R} \text{ kN}$$

T-technicznie dopuszczalna maksymalna masa, w tonach, pojazdu ciągnącego (także ciągników holujących) łącznie, jeśli występuje, z obciążeniem pionowym przyczepy z osią centralną.

R-technicznie dopuszczalna maksymalna masa, w tonach, przyczepy samochodowej z dyszlem ruchomym w płaszczyźnie pionowej lub naczepey.

g-przyspieszenie ziemskie (przyjmowane jako 9,81 m/s²)

Podczas eksploatacji poszczególne elementy zaczepeku kulowego powinny być utrzymane w należytnym stanie technicznym i zabezpieczone przed działaniem korozji. W czasie holowania przyczepy musi być złączona dodatkowym elastycznym złączem o odpowiedniej wytrzymałości (linka, łańcuch). W czasie eksploatacji zaczepeku kulowego należy okresowo sprawdzać połączenia śrubowe, a w przypadku poluzowania nakrętek należy je dokręcić.

MONTAŻ

Zaczepek kulowy K-008 do samochodu Kia Rio (3/5D) składa się z następujących elementów:

- | | | | |
|------------------------------------|----------|-----------------------------|----------|
| 1. Korpus | - 1 szt. | 6. Śruba M12x100 | - 2 szt. |
| 2. Kula | - 1 szt. | 7. Podkładka zwykła 13,0 | - 6 szt. |
| 3. Uchwyt do gniazda elektrycznego | - 1 szt. | 8. Podkładka sprężysta 12,2 | - 6 szt. |
| 4. Wkładka dystansowa | - 2 szt. | 9. Nakrętka M12 | - 2 szt. |
| 5. Śruba M12x(1,25)x40 | - 4 szt. | | |

W celu zamontowania haka kulowego K-008 należy przestrzegać poniższego opisu:

- 1.Montaż zaczepeku kulowego **wymaga podcinania** i demontażu zderzaka tylnego samochodu.
- 2.Zdemontować zderzak wraz z metalowym wzmocnieniem (wzmocnienie nie będzie już potrzebne).

30.10.2015.

Nr kat. K-008

Cat. No. K-008

DESTINATION

Tow bar K-008 for a Kia Rio (3/5D) is designed for towing a trailer. This ball hook has a current certification of approval authorizing the product with e4 certification sign.

FITTING CONDITIONS

Tow bar K-008 can be used and operated in a car with proper technical conditions of body elements. Those parts cannot be mechanically damaged. The ball hook has to be installed and operated in a car according to this instruction. All bolts and nuts in ball hook have to be screwed down with proper torque (M_o). Torque values are given below:

M8	-	25 (Nm)	M12	-	85 (Nm)
M10	-	50 (Nm)	M16	-	200 (Nm)

OPERATION CONDITIONS

The tow bar K-008 has a rating plate describing correct and safe loads of the hook:

Typ: K-008	The tow bar for Kia Rio (3/5D)
A50-X	Tow bar class (compressing device)
e4 00-3859	Tow bar certification of approval number
D = 6,4 kN	Teoretical related force working on a ball hook
S = 50 kg	Max permissible vertical load of the hook ball
R = 1100 kg	Max permissible load of towing trailer

D - force is calculated using the following formula:

$$D = g \times \frac{T \times R}{T + R} \text{ kN}$$

T-technically permissible maximum mass in tonnes of the towing vehicle (also towing tractors) including, if necessary, the vertical load of a centrale axle trailer.

R-technically permissible maximum mass in tonnes of the full trailer with drawgal free to move in the vertical plane or of the semi-trailer.

g-acceleration due to gravity(assumed as 9,81 m/s²)

During operating individual elements of ball hook should be kept in a proper technical condition and protected from corrosion. The trailer must be linked with an elastic joint with proper durability (cord, chain) while towing. It is necessary to check periodically bolt joints during operating the ball hook. If screws are eased, it is necessary to screw them down.

FITTING

The tow bar K-008 for Kia Rio (3/5D) is made up of elements as follows:

- | | | | |
|-----------------------|------------|-----------------------|------------|
| 1. Towbar mainframe | - 1 piece | 6. Bolt M12x100 | - 2 pieces |
| 2. Tow ball | - 1 piece | 7. Flat washer 13,0 | - 6 pieces |
| 3. Electrical plate | - 1 piece | 8. Spring washer 12,2 | - 6 pieces |
| 4. Distance insert | - 2 pieces | 9. Nut M12 | - 2 pieces |
| 5. Bolt M12x(1,25)x40 | - 4 pieces | | |

Follow the general directions in order to fit K-008 tow bar properly:

- 1.Rear bumper removing and cutting **is required**.
- 2.Remove rear bumper and inside bumper (will no longer be used).
- 3.Attach (1) to the outside of the chassis rails using (5) with (8) and (7).

30.10.2015.

Cat. No. K-008

- 3.Przyłożyć korpus zaczepeku (1) do zewnętrznych stron podłużnic i skrócić za pomocą śrub M12x(1,25)x40 (5) wraz z podkładkami sprężystymi 12,2 (8) oraz zwykłymi 13,0 (7).
- 4.Dokonać podcięcia zderzaka od spodu na wymiar ~80x10.
- 5.Zamontować zderzak.
- 6.Zamontować kulę (2) wraz z uchwytem gniazda elektrycznego (3) i wkładkami dystansowymi (4) za pomocą śrub M12x100 (6), podkładek zwykłych 13,0 (8), podkładek sprężystych 12,2 (7) i nakrętek M12 (9).
- 7.Dokręcić wszystkie śruby z momentem podanym w tabeli.

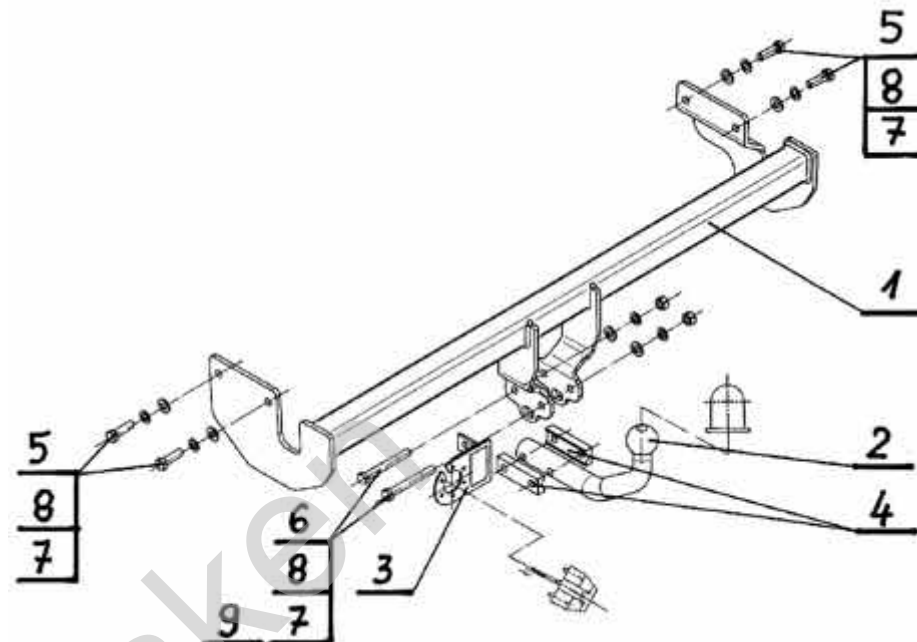
Przestrzeżenie niniejszej instrukcji zapewnia prawidłowy montaż i eksploatację zaczepeku kulowego K-008 w samochodzie Kia Rio (3/5D).

Po zamontowaniu zaczepeku kulowego K-008 należy uzyskać wpis w dowodzie rejestracyjnym pojazdu na dowolnej stacji kontroli technicznej pojazdu.

UWAGA:

Sprawdzać połączenia śrubowe po przejechaniu 1000 km. Kulę zawsze utrzymywać w czystości i smarować smarem stałym. Stosować osłonę kuli. Wszystkie uszkodzenia mechaniczne zaczepeku kulowego K-008 wykluczają dalszą jego eksploatację. Uszkodzony zaczepek **nie może być naprawiany**. W przypadku nie przestrzegania opisanego sposobu montażu lub niewłaściwego jego użytkowania producent **nie ponosi odpowiedzialności** za powstałe szkody.

SCHEMAT MONTAŻU:



UWAGA:

Cena zaczepeku nie obejmuje wiązki elektrycznej.

Nr kat. K-008

4. Cut slot in the lower edge of the bumper: ~80x10 [mm]
- 5.Refit rear bumper.
- 6.Attach (2) with (4) and (3) to (1) using (6), (8), (7), and (9).
- 7.Tighten all nuts and bolts to the torque staked in the table.

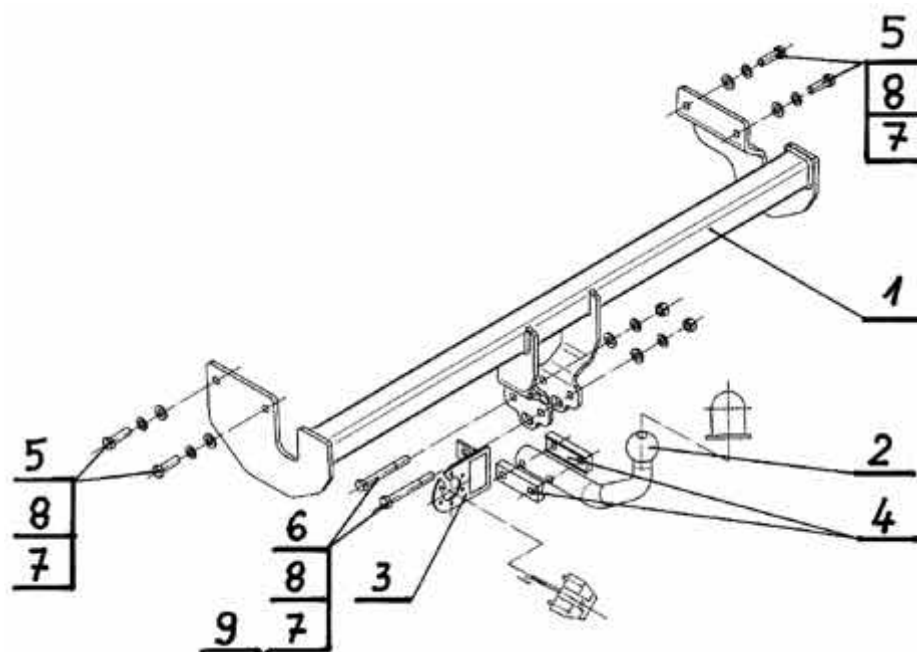
Obeying this instruction assures correct montage and the tow bar operating in a Kia Rio (3/5D).

After assembling of the tow bar K-008 you have to get entry in cars registration book in a quality control station.

CAUTION:

Check if all bolts and nuts are correctly tightened after 1000km. Keep tow ball clean, grease and cased. All mechanical damages of tow bar excludes its further exploitation. Damaged ball hook **cannot be repaired**. In case of braking the rules of montage or unproper usage manufacturer **do not take responsibility** for arised damages.

MONTAGE DIAGRAM:



NOTE:

Bunch of wires is not included (in total price).

Cat. No. K-008

STEINHOFF Montage und Gebrauchsanleitung für die Anhängerkupplung:



Kia Rio (3/5D)
(09/2005 - r.)

Katalognummer K-008

Verwendungsbereich

Die Anhängerkupplung **K-008** für den Fahrzeugtyp **Kia Rio (3/5D)** ist für das Ziehen eines Anhängers bestimmt. Die Anhängerkupplung besitzt das Prüfzeichen **e4**.

Vorbedingungen für die Montage der Anhängerkupplung

Die Anhängerkupplung **K-008** darf nur an Fahrzeugen montiert und genutzt werden, deren Karosserie in einem einwandfreien technischen Zustand ist. Die Anhängerkupplung darf nur entsprechend der folgenden Anleitungen montiert und genutzt werden.

Alle Schrauben und Muttern entsprechend dem in der folgenden Tabelle angegebenen Drehmoment (Mo) anziehen (das Drehmoment bezieht sich jeweils auf Schrauben der Festigkeitsklasse 8.8):

M8	-	25 (Nm)	M12	-	85 (Nm)
M10	-	50 (Nm)	M16	-	200 (Nm)

Nutzungsbedingungen

Die Anhängerkupplung **K-008** besitzt ein Typenschild, das die Parameter für eine ordnungsgemäße und sichere Belastung der Kupplung angibt:

Typ: K-008 A50-X e4 00-3859 D = 6,4 kN S = 50 kg R = 1100 kg	Die Anhängerkupplung für den Kia Rio (3/5D) Kupplungsklasse Die Homologationsnummer der Anhängerkupplung D-Wert Stützlast Max. Anhängerlast
---	---

Der D-Wert wird nach folgender Formel berechnet:

$$D = g \times \frac{T \times R}{T + R} \text{ kN}$$

T-zulässiges Gesamtgewicht des Zugfahrzeugs (oder auch eines Schleppzuges) in Tonnen; einschließlich, falls gegeben, der senkrechten Achslast des Anhängers auf die Zentralachse
R- zulässiges Gesamtgewicht eines PKW-Anhängers mit einer in der Senkrechten beweglichen Deichsel oder eines Aufliegers (in Tonnen)
g- Erdbeschleunigung (9,81 m/s²).

Während der Nutzung sind die einzelnen Kupplungsteile in einem einwandfreien technischen Zustand zu halten und vor Korrosion zu schützen. Während des Schleppvorgangs ist der Anhänger zusätzlich mit einem Seil oder einer Kette von entsprechender Stärke mit dem Zugfahrzeug zu verbinden. Während der Nutzung der Anhängerkupplung sind von Zeit zu Zeit die Verschraubungen zu überprüfen und gegebenenfalls nachzuziehen.

Montageanleitung:

Die Anhängerkupplung **K-008** für den Fahrzeugtyp **Kia Rio (3/5D)** besteht aus folgenden Teilen:

1. Gestell	- 1 Stück	6. Schraube M12x100	- 2 Stück
2. Kugelkupplung	- 1 Stück	7. Unterlegscheibe Ø13,0	- 6 Stück
3. Steckdosenhalterung	- 1 Stück	8. Federring Ø 12,2	- 6 Stück
4. Distanzeinlage	- 2 Stück	9. Mutter M12	- 2 Stück
5. Schraube M12x(1,25)x40	- 4 Stück		

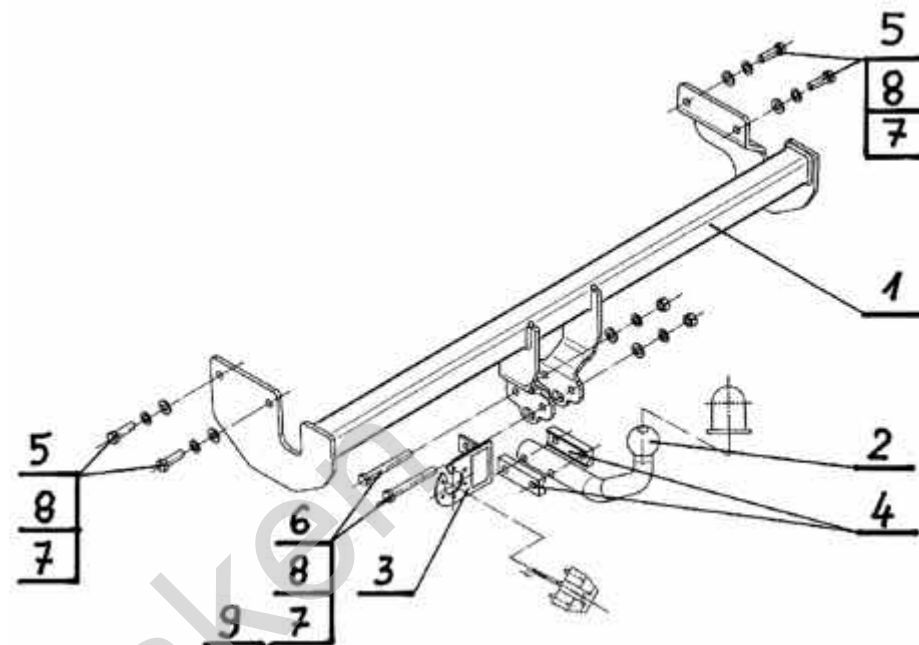
Bei der Montage der Anhängerkupplung **K-008** ist gemäß folgender Anleitung vorzugehen:

1. Die Montage der Anhängerkupplung erfordert einen Anschnitt und eine Demontage der hinteren Stoßstange.
2. Die hintere Stoßstange mit der Metallstütze (die Stütze wird nicht mehr benutzt) demontieren.
3. Das Gestell (1) an die Außenseiten der Längsträger anlegen und mit den Schrauben M12x(1,25)x40 (5) mit den Federringen Ø12,2 (8) und den Unterlegscheiben Ø13,0(7) verschrauben.
4. Einen Anschnitt von unten der Stoßstange von Größe ~ 80x10 durchführen.
5. Die Stoßstange montieren.
6. Die Kugelkupplung (2) zusammen mit der Steckdosenhalterung (3) und den Distanzeinlagen (4), mit den Schrauben M12x100 (6), den Unterlegscheiben Ø13,0 (8), den Federringen Ø12,2 (7) und den Muttern M12(9) montieren.
7. Alle Schrauben mit dem Drehmoment, wie in der Tabelle angegeben, festziehen.

Die Befolgung der vorliegenden Bedienungsanleitung garantiert die richtige Montage und Nutzung der Anhängerkupplung K-008 an dem Fahrzeugtyp Kia Rio (3/5D).

Vorsicht: Bei Beschädigung darf die Anhängerkupplung **K-008** nicht weiter benutzt werden. **Eine Reparatur der beschädigten Anhängerkupplung ist nicht möglich.** Nach der Montage der Kugelanhängerkupplung K-008 ist der Eintrag im Fahrzeugschein des Fahrzeugs zu erwerben.

Montageschema:



Achtung: Im Preis der Anhängerkupplung ist kein Elektrosatz enthalten.

Die Anhängerkupplung muss nicht beim TÜV vorgeführt werden, da diese mit dem Zeichen e4 ausgezeichnet ist, es sei denn, dass aktuelle Vorschriften es anders bestimmen. Diese Montageanleitung dient als ABE und muss mit den Fahrzeugpapieren mitgeführt werden.

Olifant trekkhulp