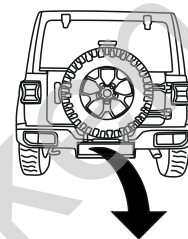


Jeep Wrangler IV 2D/4D (JL), (~~AdBlue~~) (11/2017 - →)
Jeep Wrangler IV 2D/4D (JL), (2021 - →)
Plug-in Hybrid

J-078

- PL** **Urządzenie sprzęgające** Instrukcja montażu i eksploatacji
- GB** **Coupling device** Installation and operating instructions
- D** **Kupplungsvorrichtung** Montage- und Gebrauchsanleitung
- ES** **Del dispositivo de acoplamiento** Las instrucciones de instalación y de operación
- RU** **Тягово-цепное устройство** Инструкция по установке и эксплуатации
- FR** **Dispositif d'accouplement** Notice de montage et d'utilisation
- IT** **Dispositivo accoppiamento** Istruzioni di montaggio
- CZ** **Spojovacího zařízení Tažné** Návod na montáž a použití
- RO** **Dispozitiv de cuplare** Instrucția de montaj și exploatare
- SE** **Kopplingsanordningens** Monterings- och bruksanvisningar.



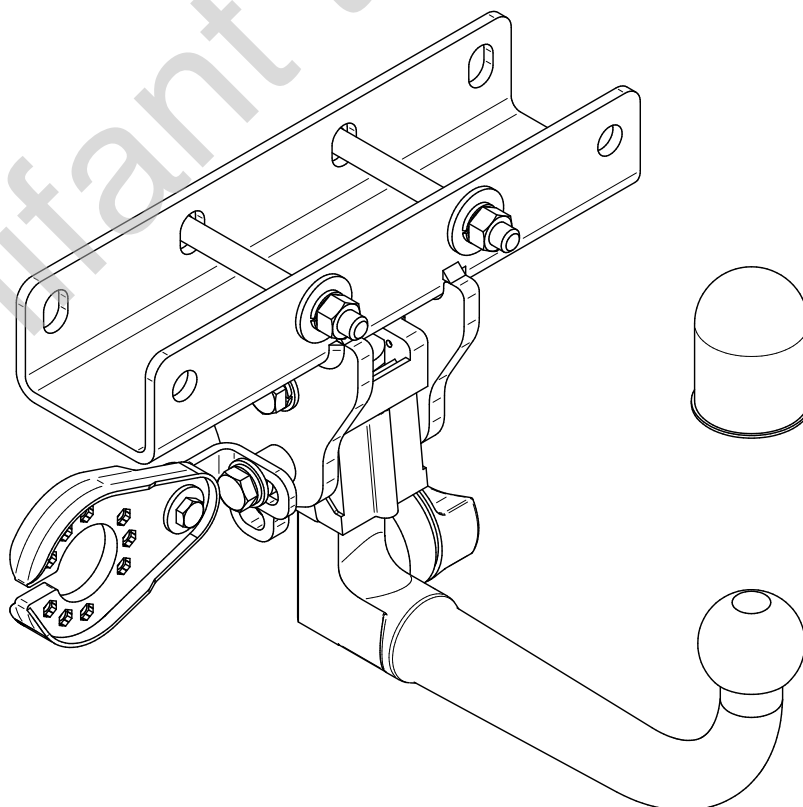
YES

NO



YES

NO



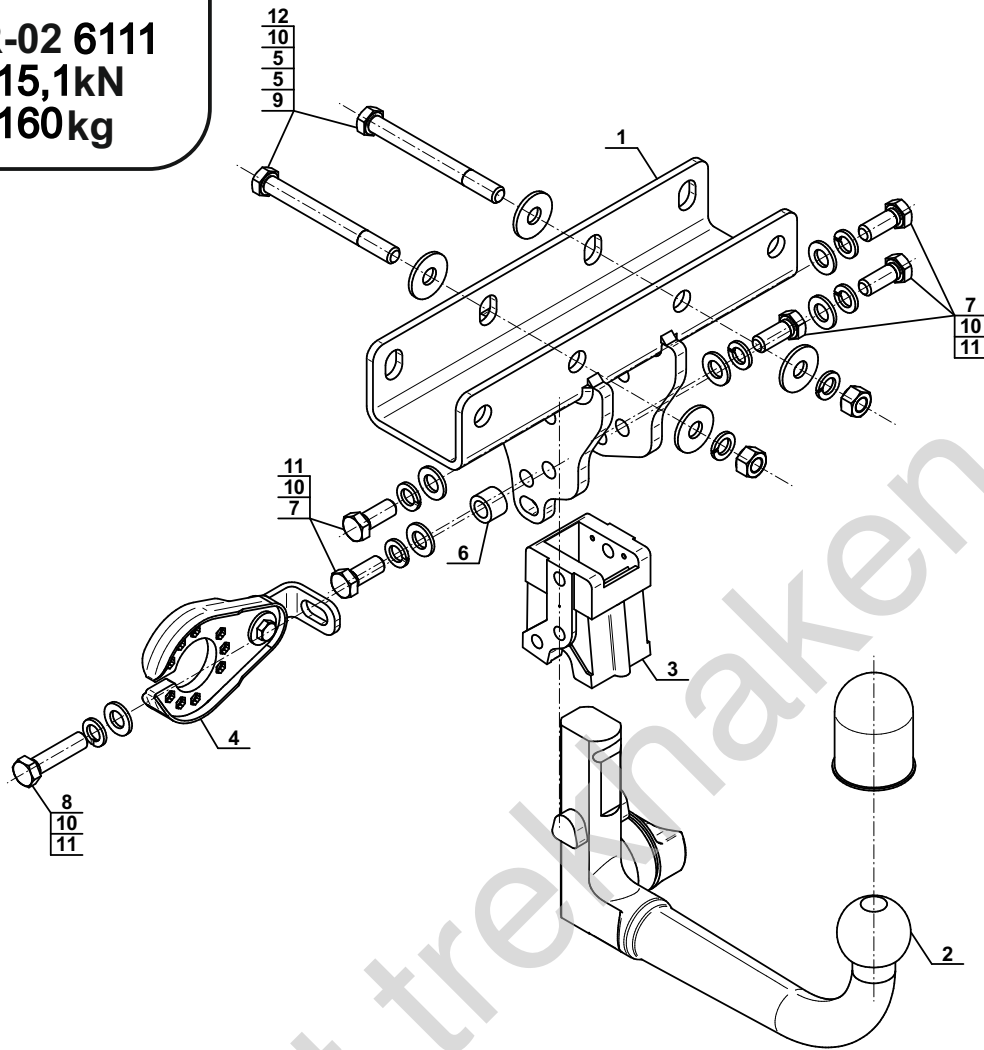
Typ: J-078

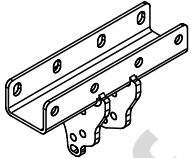
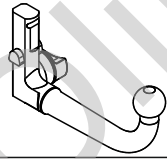
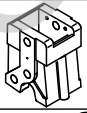

F









E20 55R-02 6111

D = 15,1kN

S = 160kg

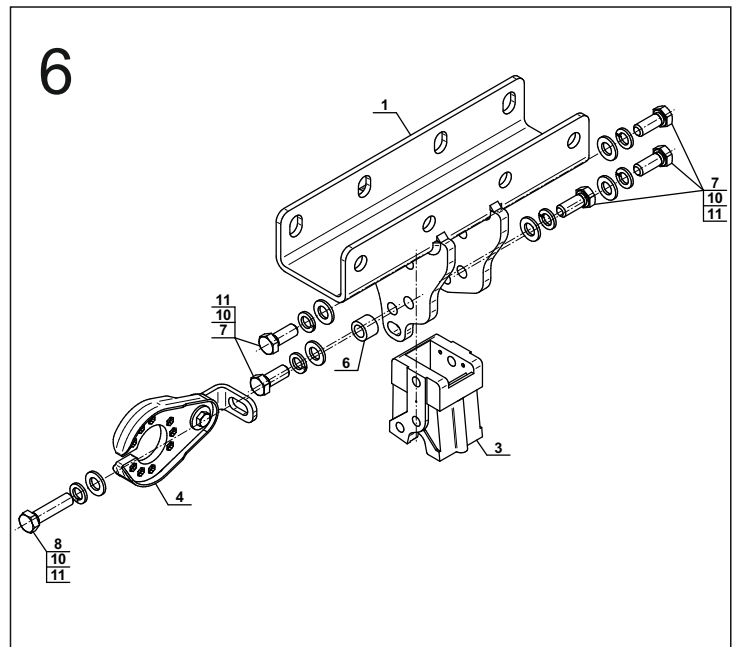
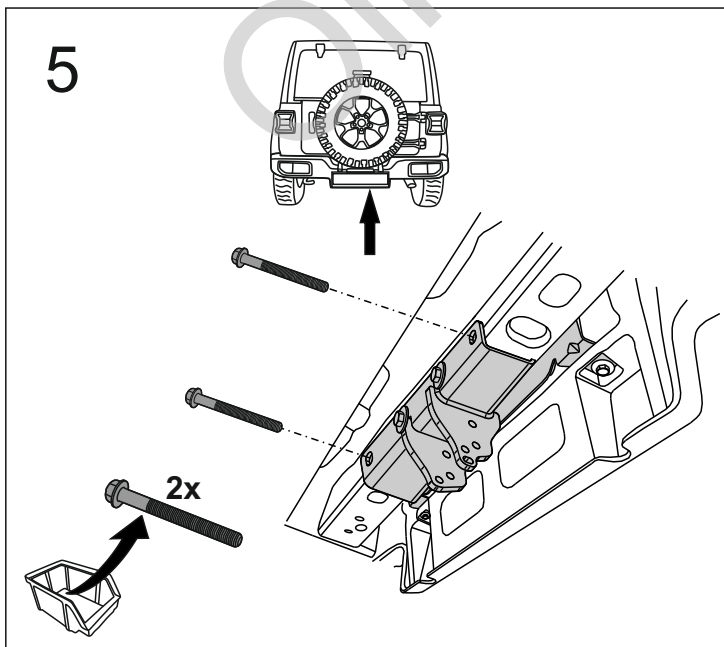
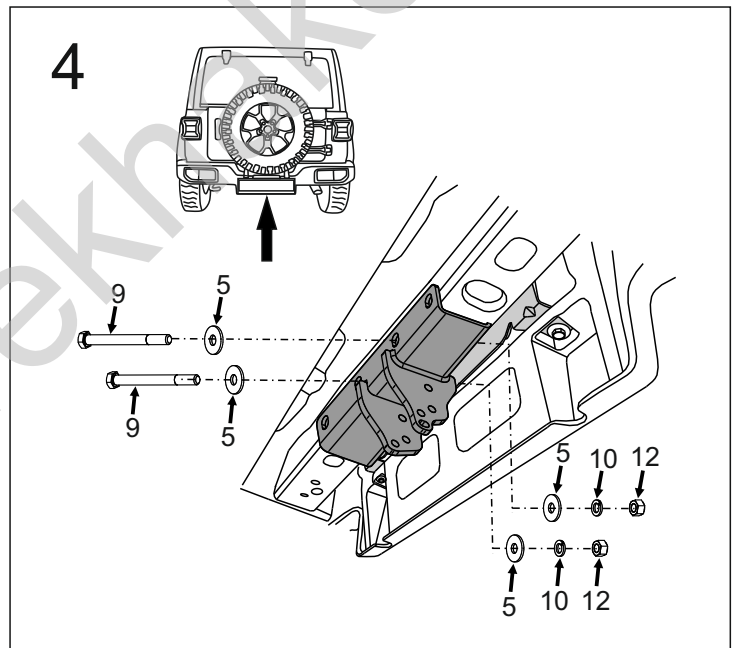
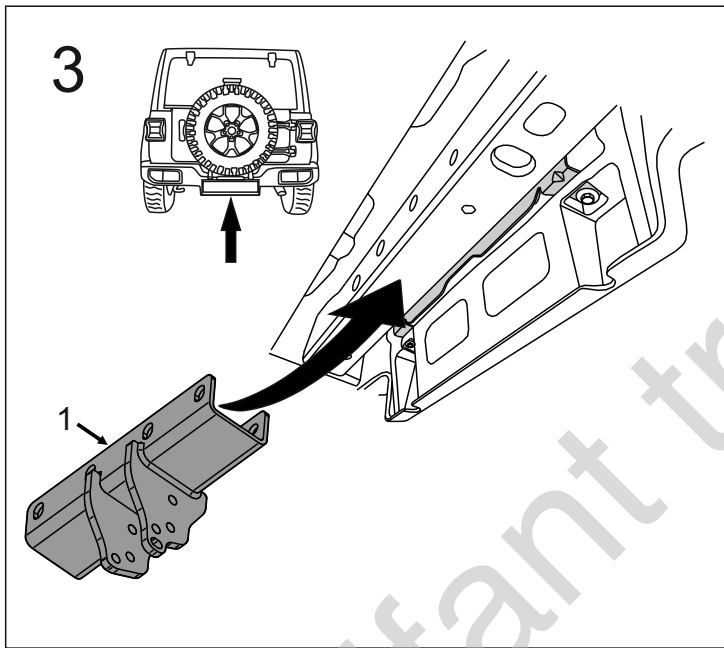
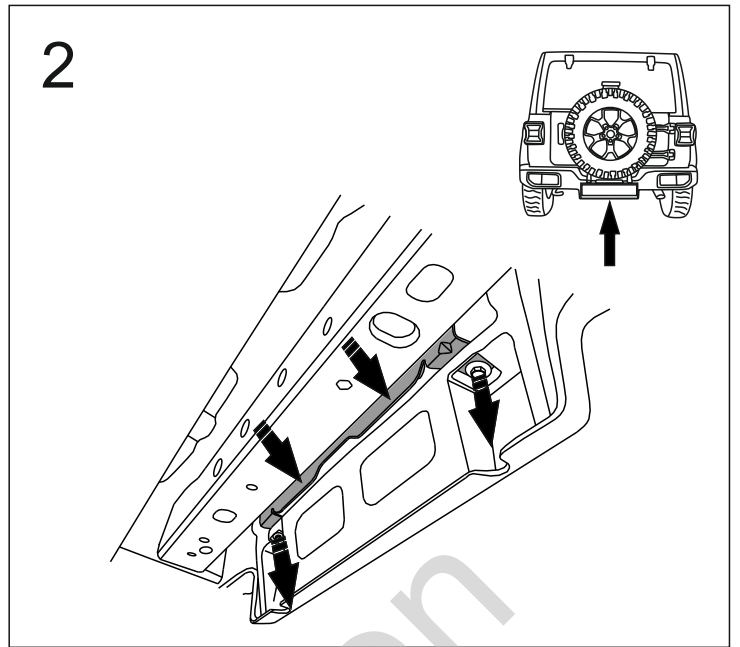
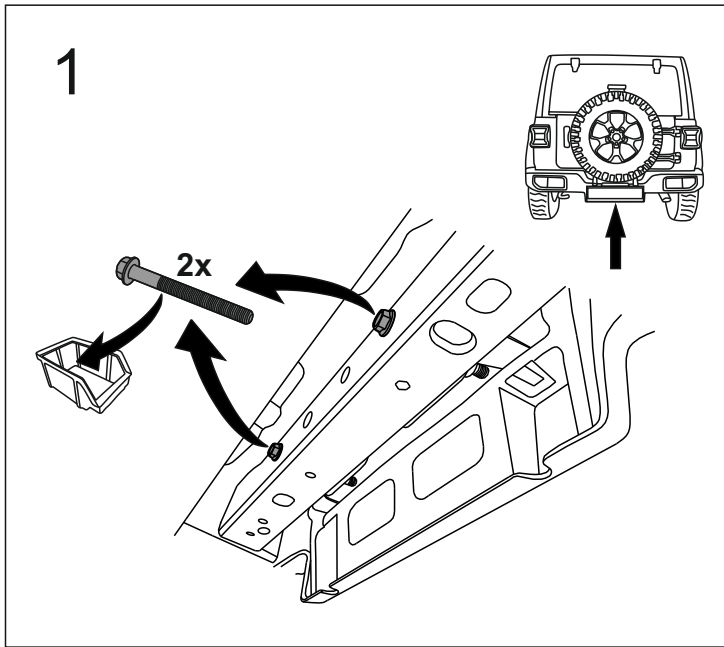


1		x1
2	(W10-6021 / ACS-6021) 	x1
3		x1
4	(CZ-050.00) 	x1

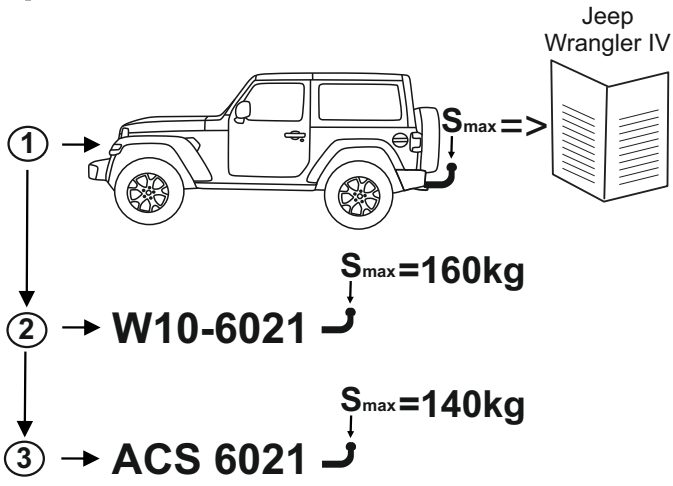
5		Ø34/Ø12,5x3	x4
6		Ø20/Ø12,5x15	x1
7		M12x30 (PN/M-82105) (8.8)	x5
8		M12x50 (PN/M-82105) (8.8)	x1
9		M12x120 (PN/M-82101) (8.8)	x2
10		Ø12,2	x8
11		Ø13,0	x6
12		M12 (8)	x2



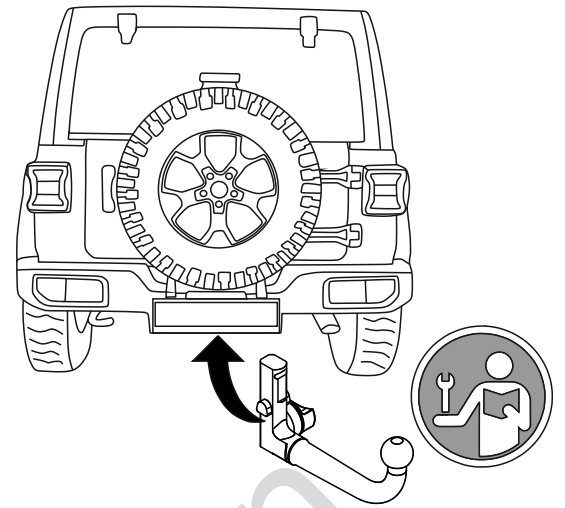
8.8	
M6 - 10 (Nm)	M12 - 85 (Nm)
M8 - 25 (Nm)	M14 - 135 (Nm)
M10 - 50 (Nm)	M16 - 200 (Nm)



7



8



Olifant trekhaken