

33-100 Tarnów ul.Przemysłowa 27a
www.steinhof.pl

Jeep Wrangler IV 2D/4D (JL), (~~AdBlue~~) (11/2017 - →)
Jeep Wrangler IV 2D/4D (JL), (2021 - →)
Plug-in Hybrid

J-077

PL **Zaczep Kulowy** Instrukcja montażu i eksploatacji

GB **Tow bar** Installation and operating instructions

D **Die Anhängerkupplung** Montage- und Gebrauchsanleitung

ES **Gancho de remolque** Las instrucciones de instalación y de operación

RU **Фаркоп** Инструкция по установке и эксплуатации ТСУ

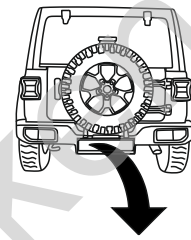
FR **Attelage** Notice de montage et d'utilisation

IT **Gancio traino** Istruzioni di montaggio

CZ **Tažné zařízení** Návod na montáž a použití

RO **Cârlig de remorcare** Instrucția de montaj și exploatare

SE **Dragkulan** Monterings- och bruksanvisningar.



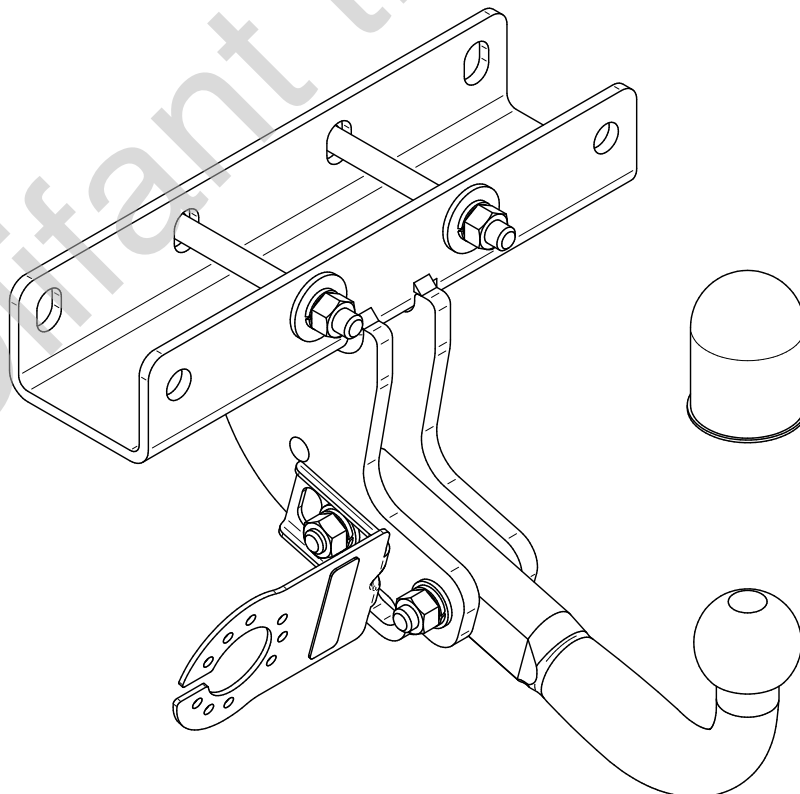
YES

NO

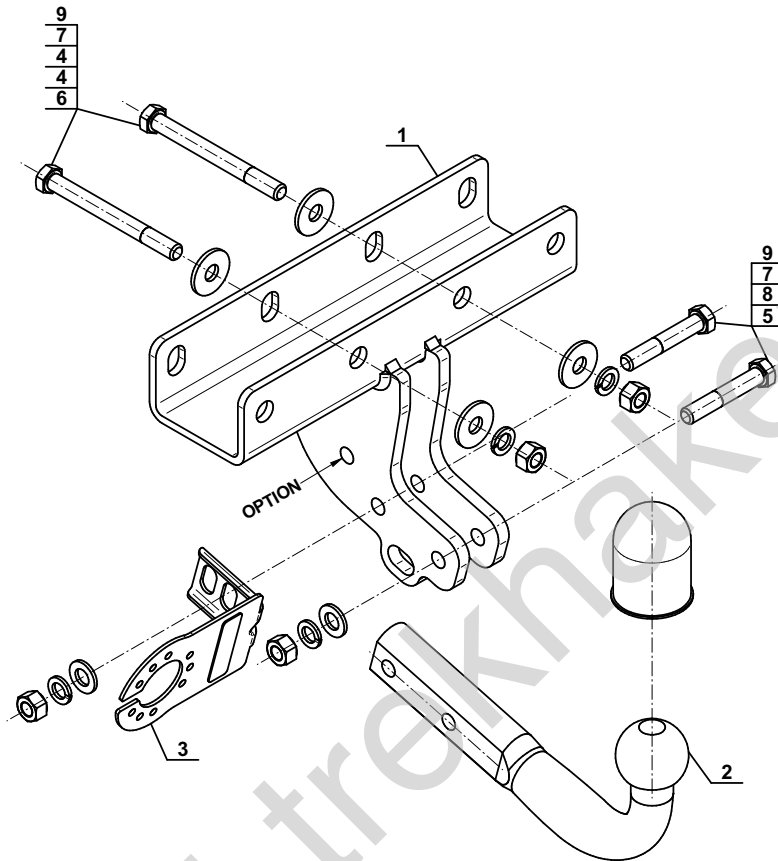


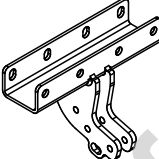
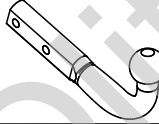
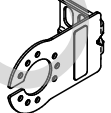
YES







NO





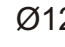


Typ: J-077
 A50-X
 E20 55R-02 6110
 D = 15,1kN
 S = 160kg



1		x1
2		x1
3		x1

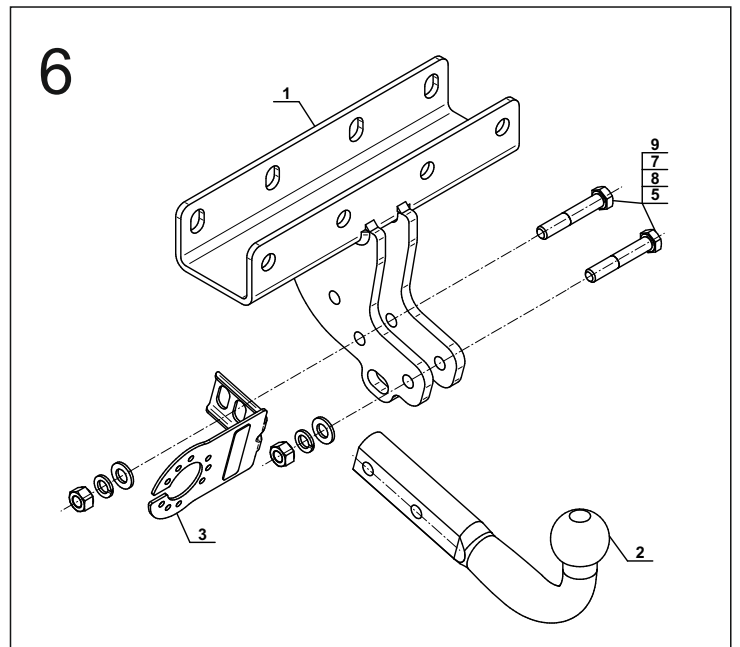
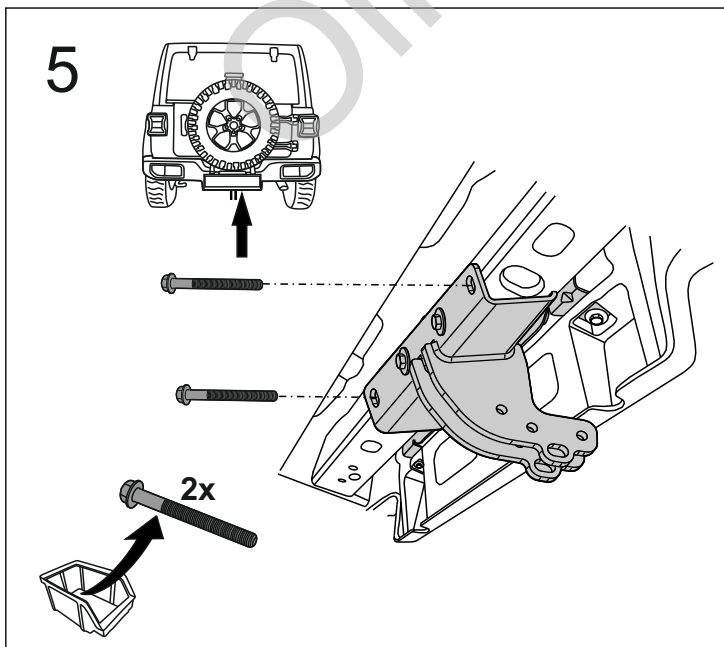
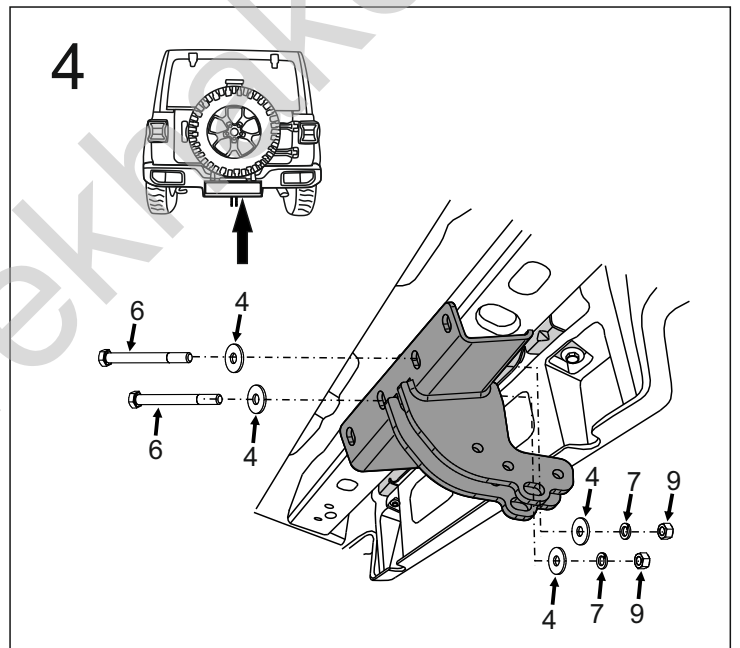
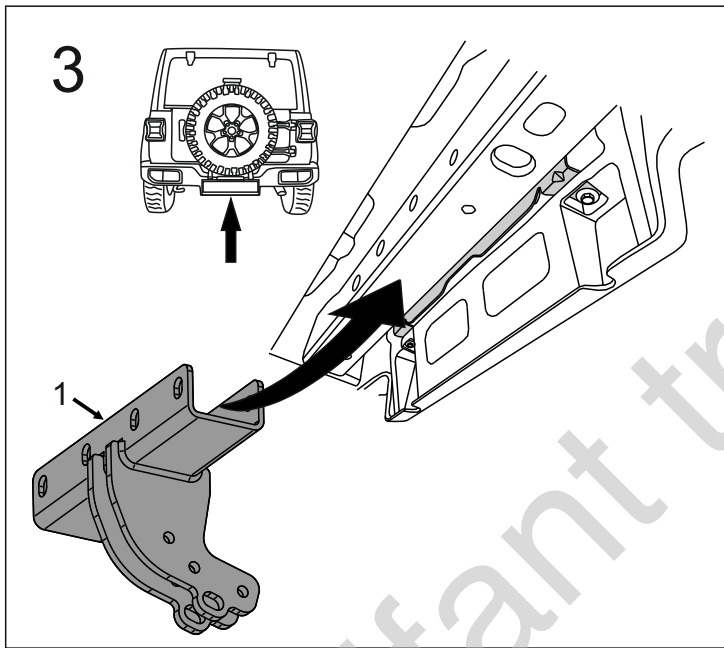
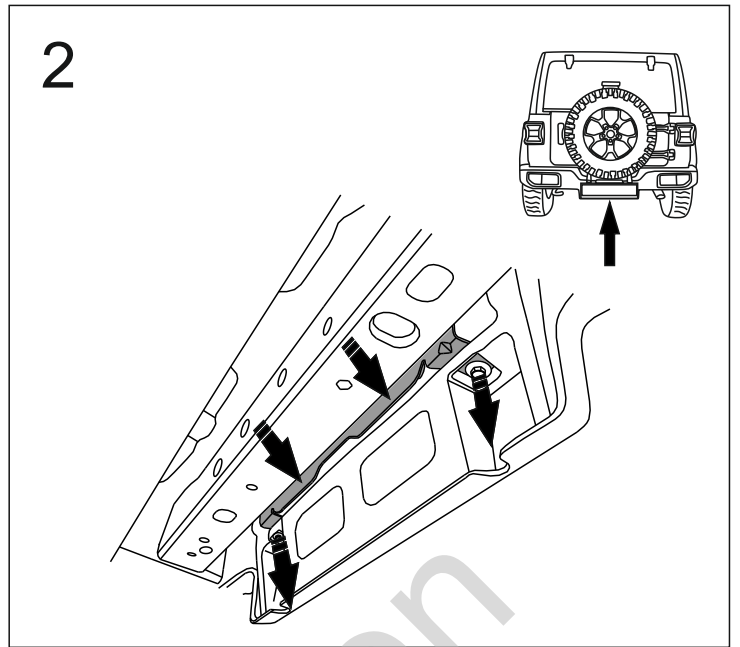
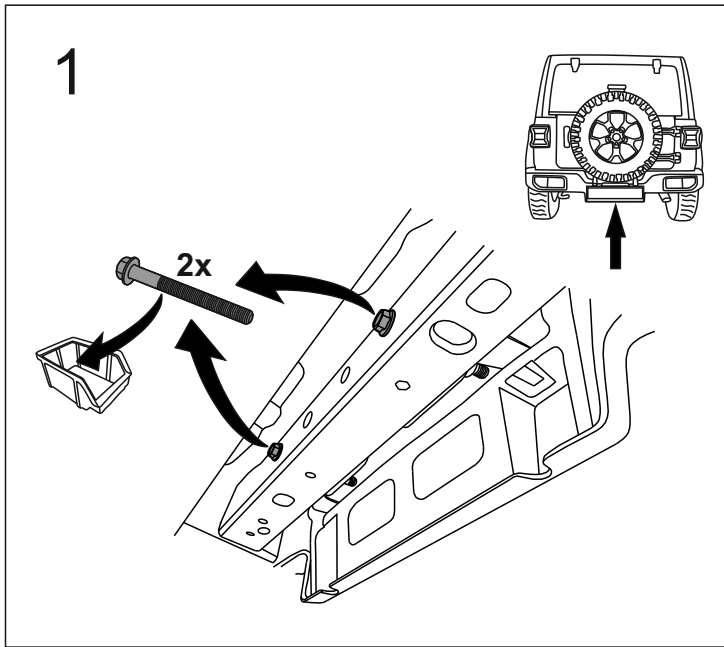
4		Ø34/Ø12,5x3	x4
5		M12x70 (PN/M-82101) (8.8)	x2
6		M12x120 (PN/M-82101) (8.8)	x2
7		Ø12,2	x4
8		Ø13,0	x2
9		M12 (8)	x4

OPTION

	1x  M12x35	1x  Ø12,2
	1x  Ø13,0	1x  M12
(CZ-050.00)		

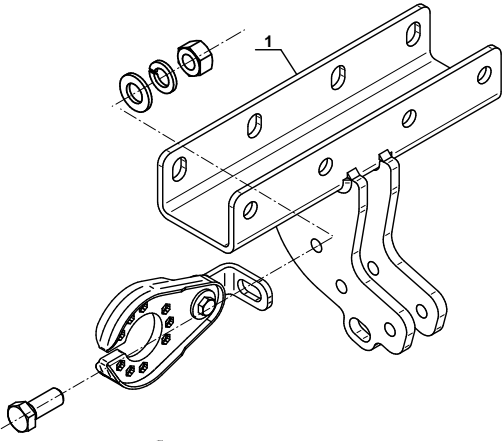






8.8	
M6 - 10 (Nm)	M12 - 85 (Nm)
M8 - 25 (Nm)	M14 - 135 (Nm)
M10 - 50 (Nm)	M16 - 200 (Nm)



OPTION

1



- | | | | | | |
|----|---|--------|----|---|-------|
| 1x |  | M12x35 | 1x |  | Ø12,2 |
| 1x |  | Ø13,0 | 1x |  | M12 |

Olifant trekhaken