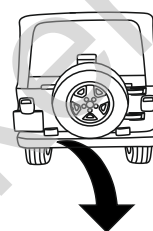


**Jeep Wrangler (TJ)**

**(1996 - 2007 )**

**J-070**

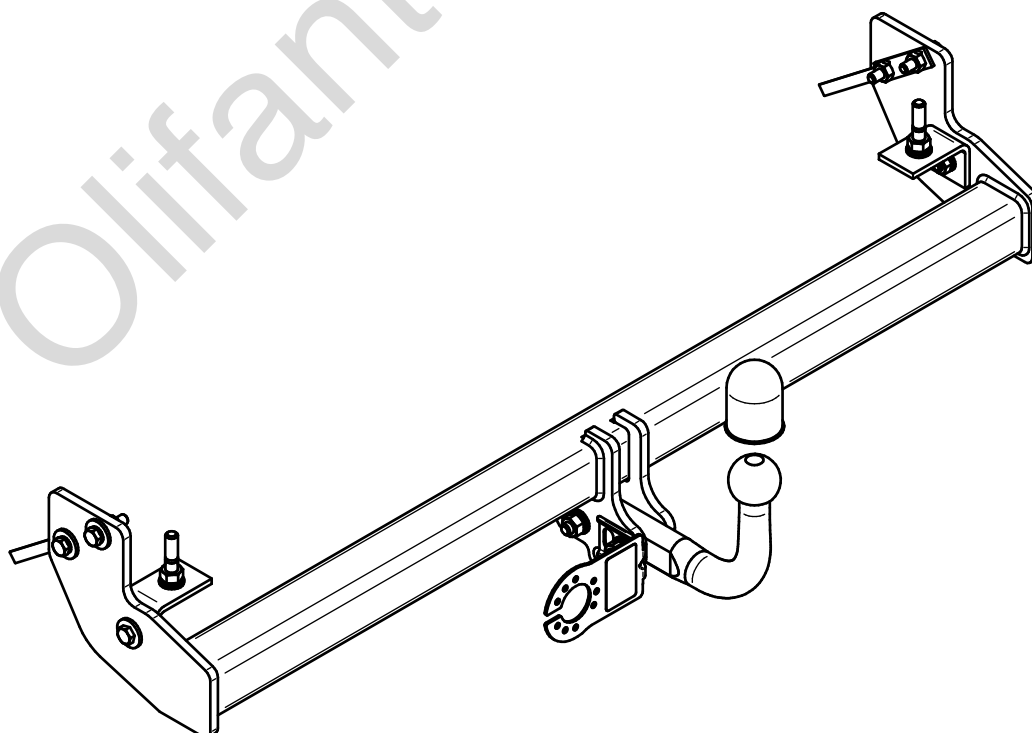
- PL** **Zaczep Kulowy** Instrukcja montażu i eksploatacji
- GB** **Tow bar** Installation and operating instructions
- D** **Die Anhängerkupplung** Montage- und Gebrauchsanleitung
- ES** **Gancho de remolque** Las instrucciones de instalación y de operación
- RU** **Фаркоп** Инструкция по установке и эксплуатации ТСУ
- FR** **Attelage** Notice de montage et d'utilisation
- IT** **Gancio traino** Istruzioni di montaggio
- CZ** **Tažné zařízení** Návod na montáž a použití
- RO** **Cârlig de remorcare** Instrucția de montaj și exploatare
- SE** **Dragkulan** Monterings- och bruksanvisningar.



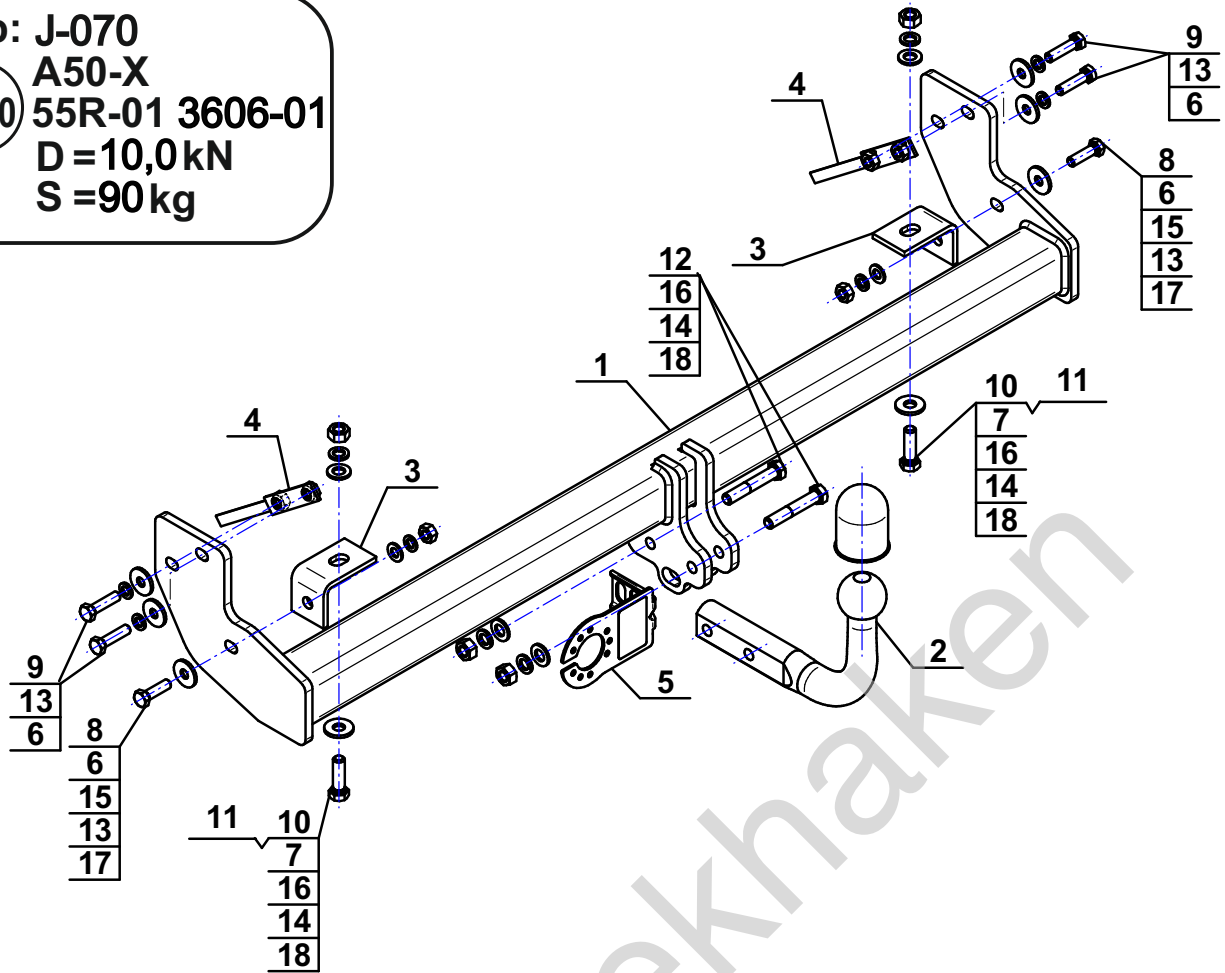
YES  NO



YES  NO



Typ: J-070  
 A50-X  
 E20 55R-01 3606-01  
 D = 10,0kN  
 S = 90kg

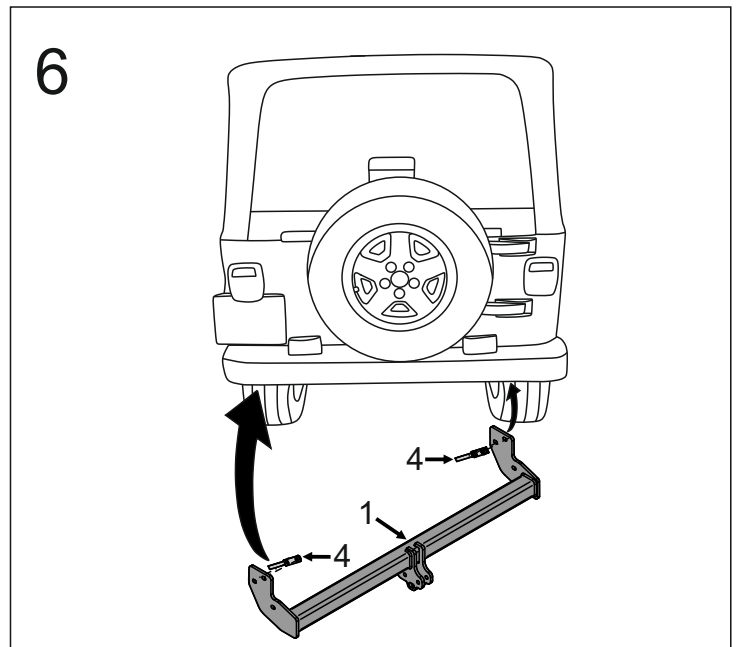
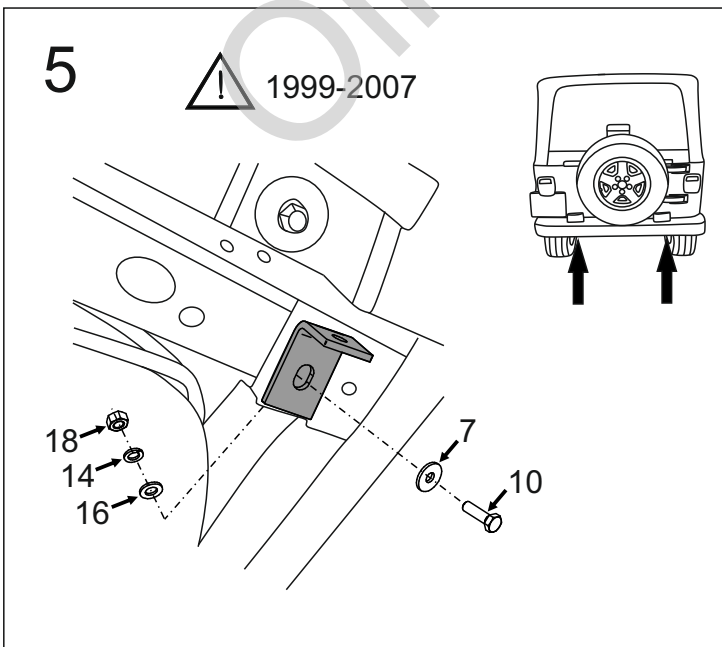
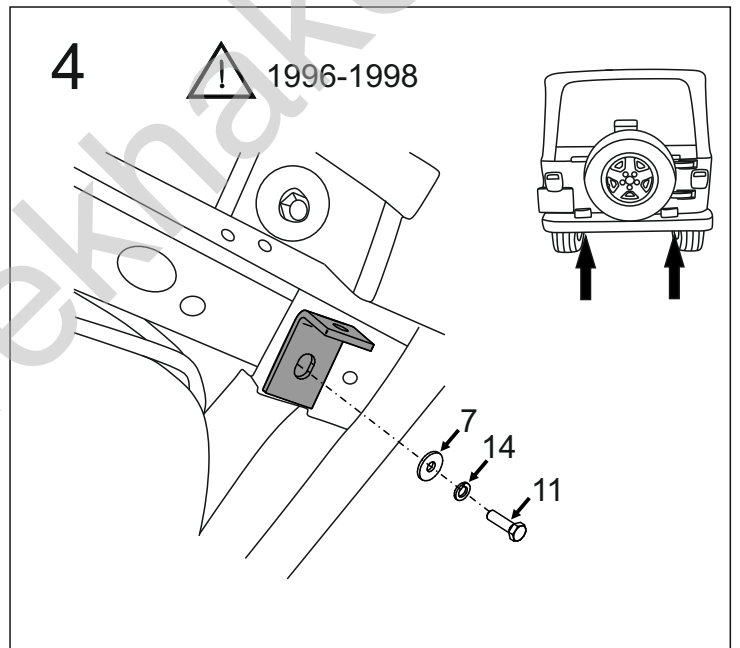
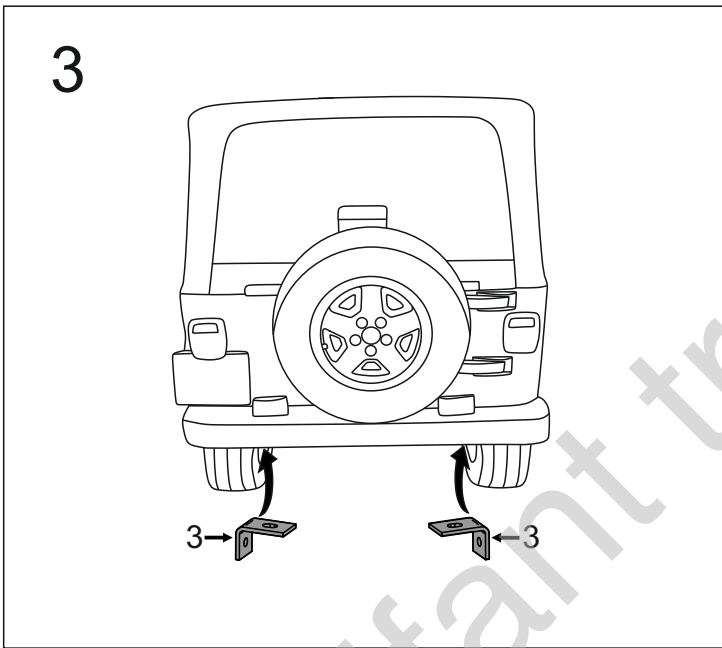
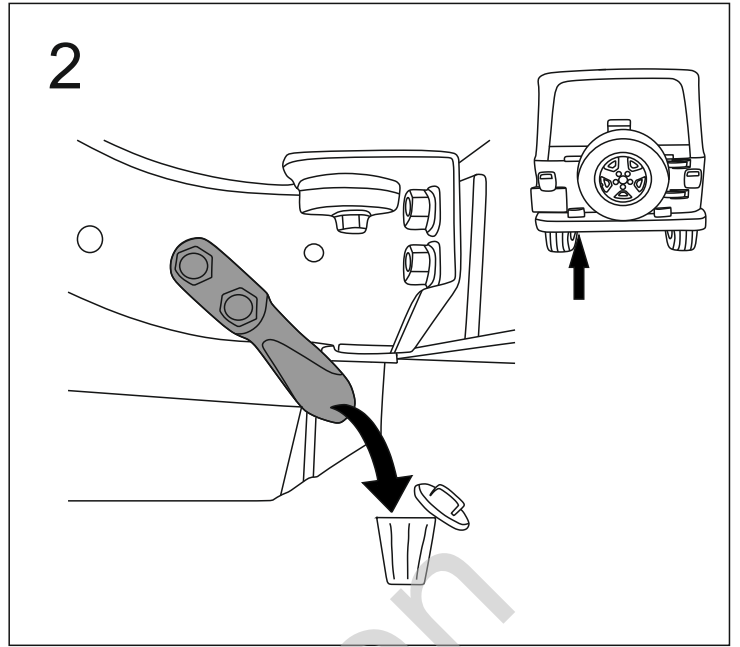
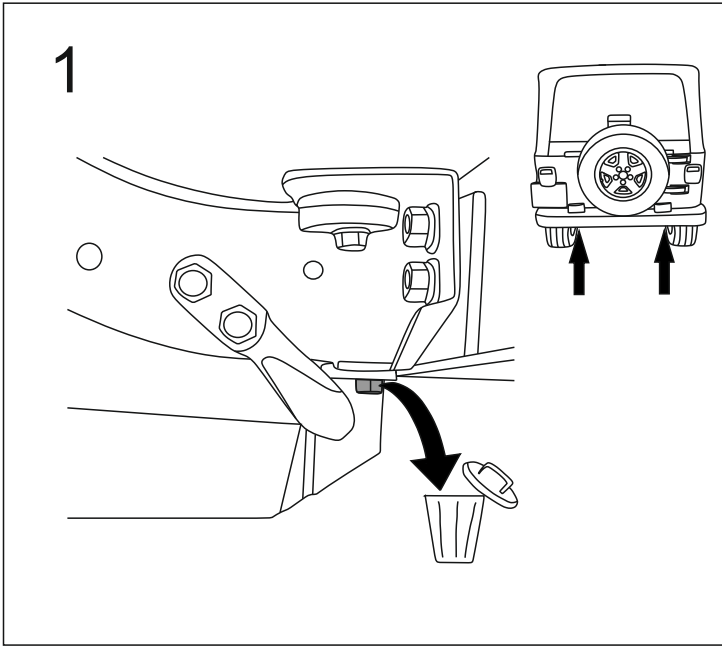


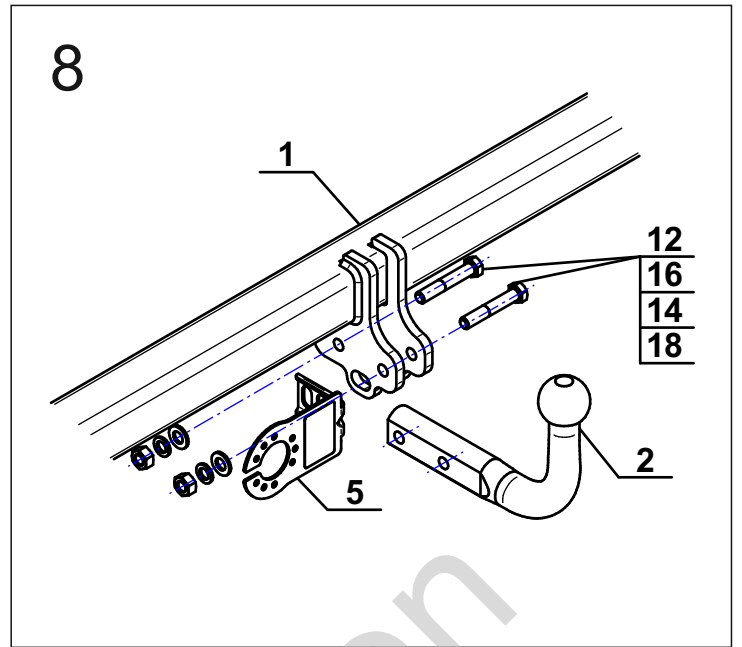
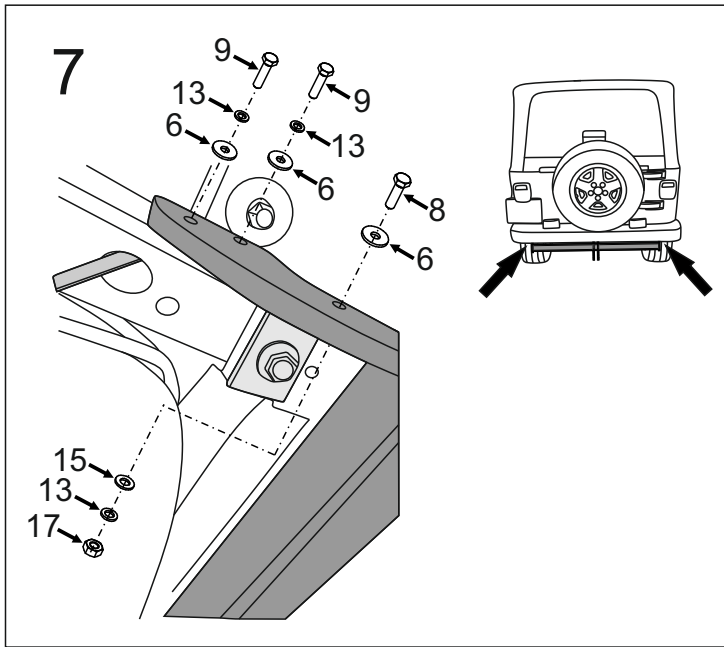
1		x1
2		x1
3		x2
4		x2
5		x1

6		Ø30/Ø10,5x3	x6
7		Ø30/Ø12,5x3	x2
8		M10x35 (PN/M-82105) (8.8)	x2
9		M10x40 (PN/M-82105) (8.8)	x4
10		M12x40 (PN/M-82105) (8.8)	x2
11		7/16"UNCx2,5"	x2
12		M12x70 (PN/M-82101) (8.8)	x2
13		Ø10,2	x6
14		Ø12,2	x4
15		Ø10,5	x2
16		Ø13,0	x4
17		M10 (8)	x2
18		M12 (8)	x4



8.8	
M6 - 10 (Nm)	M12 - 85 (Nm)
M8 - 25 (Nm)	M14 - 135 (Nm)
M10 - 50 (Nm)	M16 - 200 (Nm)





Olifant trekhaken