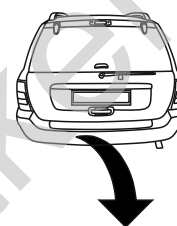


## Jeep Grand Cherokee (WJ/WG)

(03/1999 - 05/2005 )

J-060

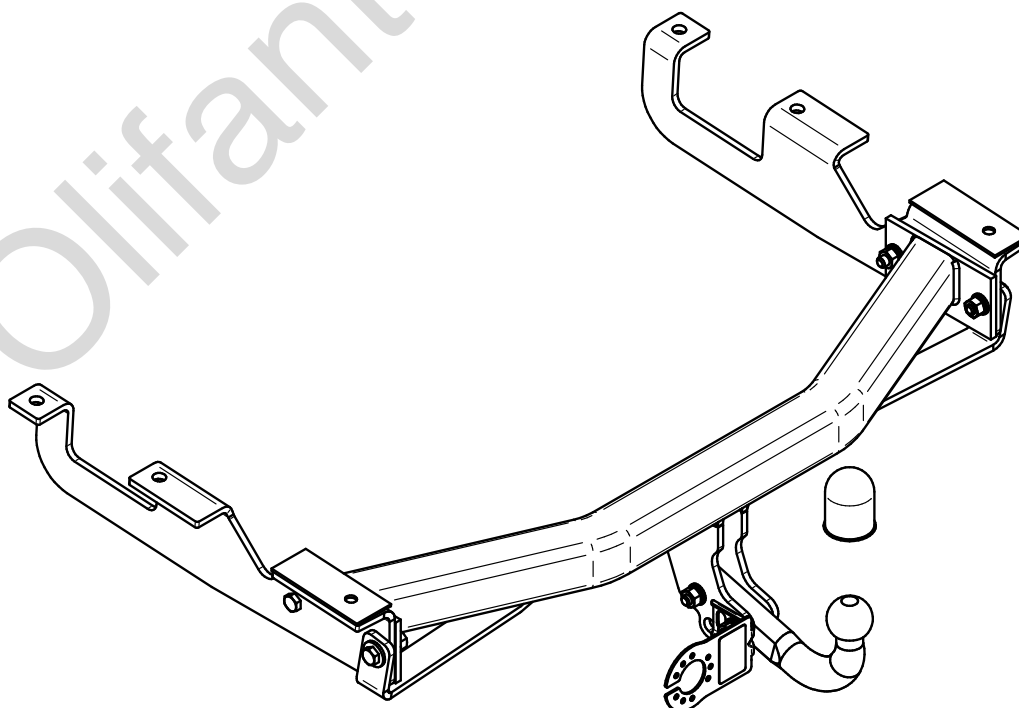
- PL** **Zaczep Kulowy** Instrukcja montażu i eksploatacji
- GB** **Tow bar** Installation and operating instructions
- D** **Die Anhängerkupplung** Montage- und Gebrauchsanleitung
- ES** **Gancho de remolque** Las instrucciones de instalación y de operación
- RU** **Фаркоп** Инструкция по установке и эксплуатации ТСУ
- FR** **Attelage** Notice de montage et d'utilisation
- IT** **Gancio traino** Istruzioni di montaggio
- CZ** **Tažné zařízení** Návod na montáž a použití
- RO** **Cârlig de remorcare** Instrucția de montaj și exploatare
- SE** **Dragkulan** Monterings- och bruksanvisningar.



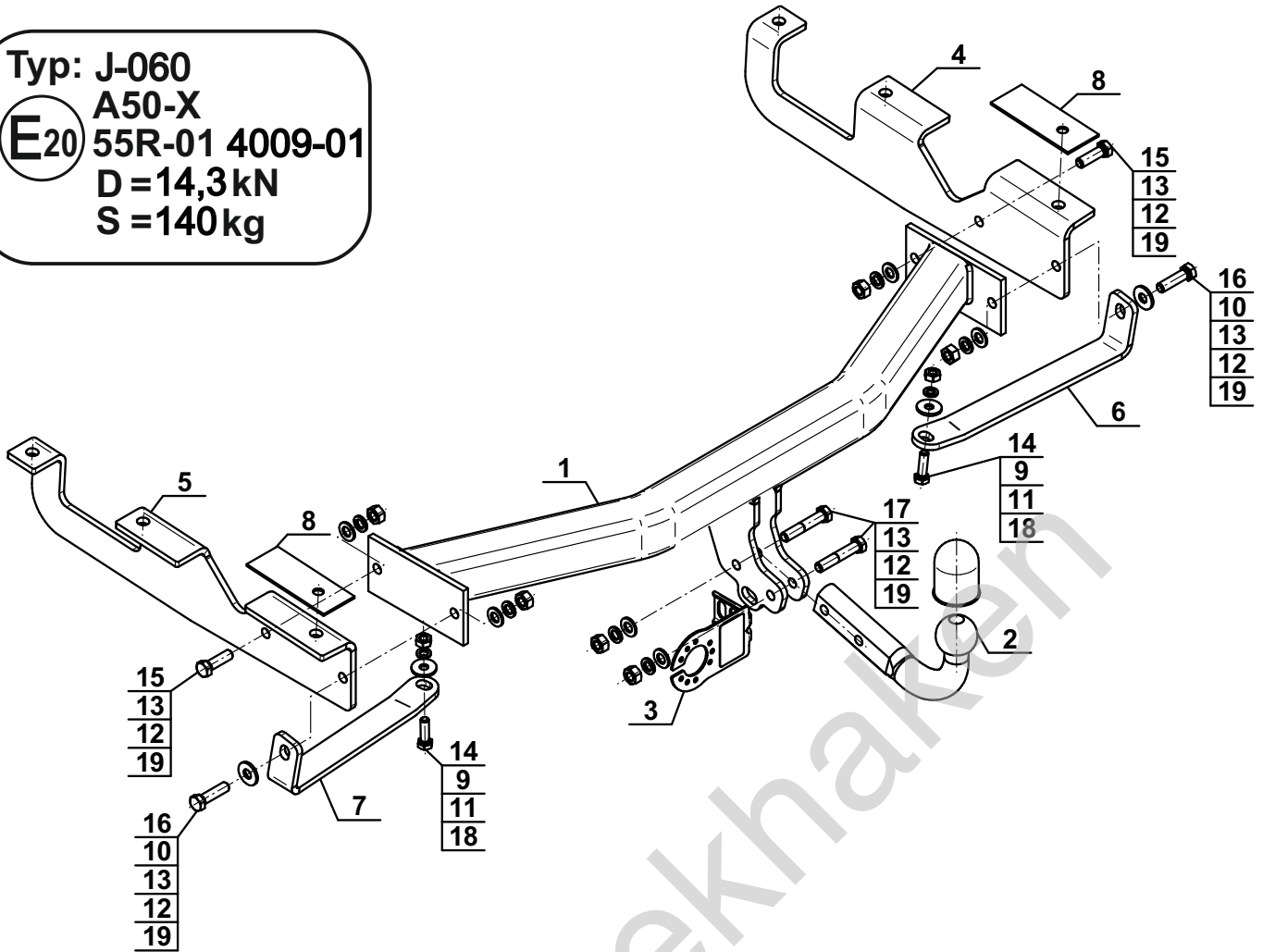
YES  NO



YES  NO



Typ: J-060  
 A50-X  
 E20 55R-01 4009-01  
 D = 14,3kN  
 S = 140kg

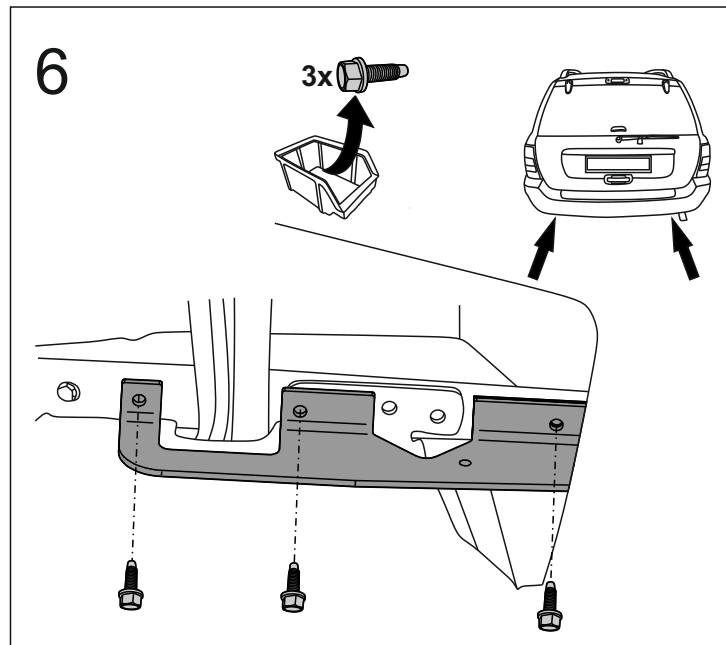
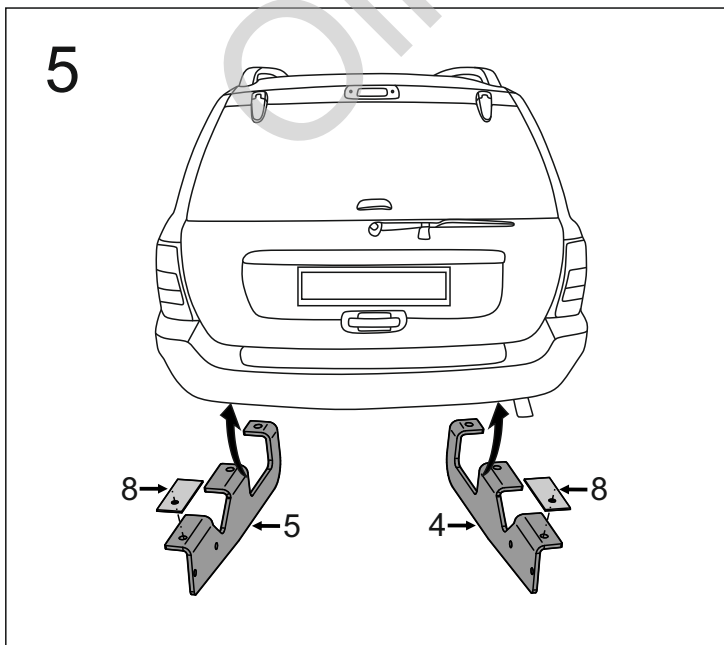
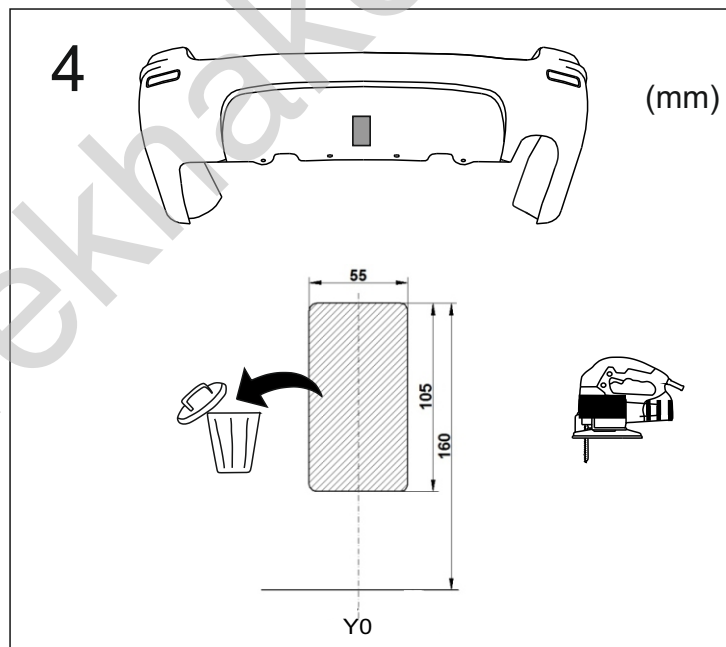
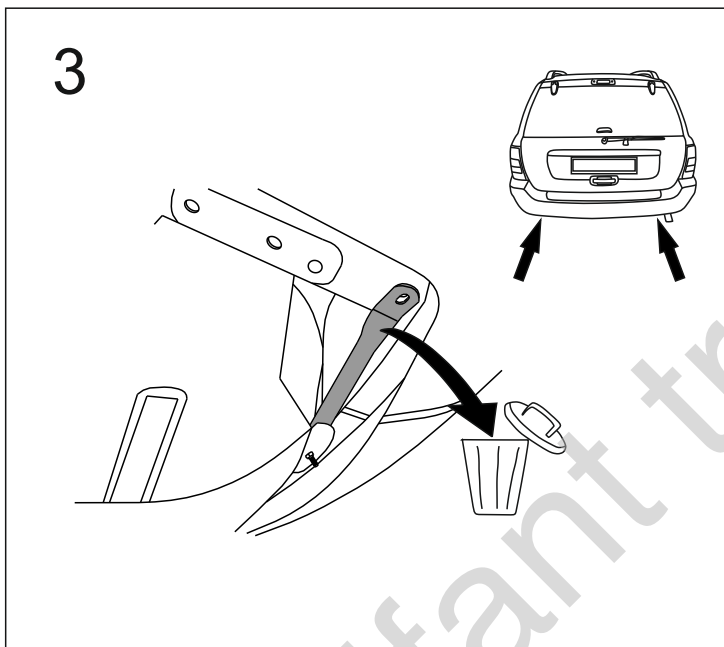
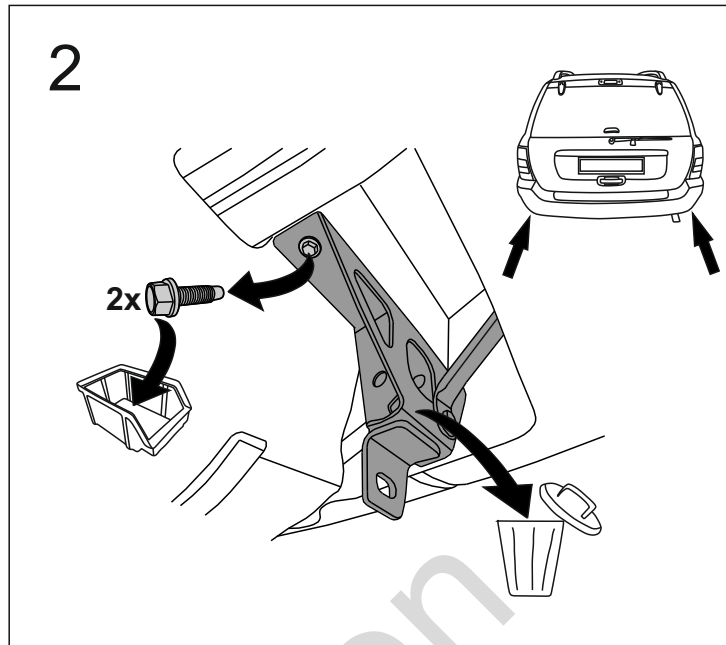
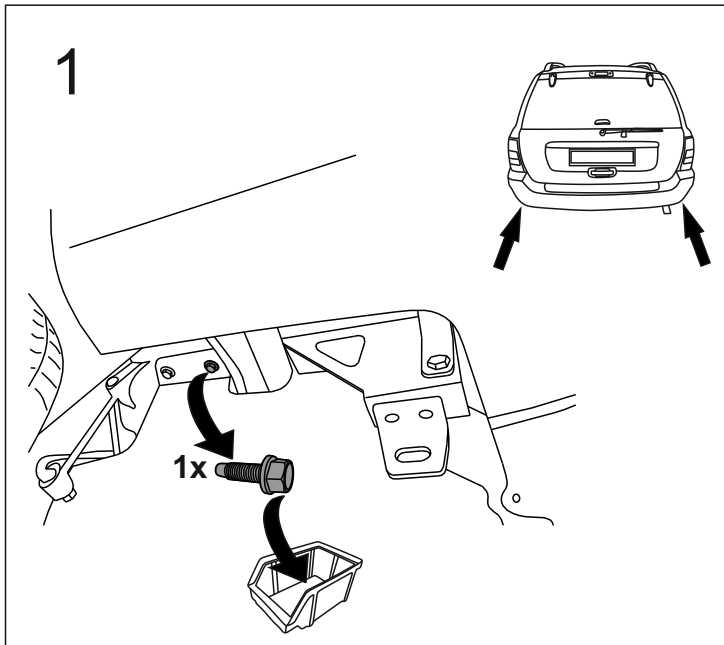


1		x1
2		x1
3		x1
4		x1
5		x1
6		x1

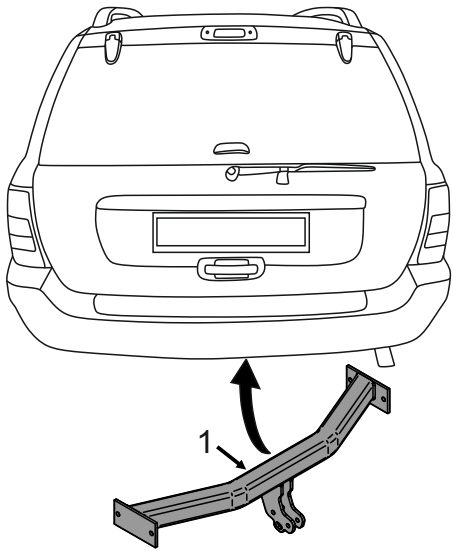
7		x1
8		x2
9		Ø30/Ø10,5x3 x2
10		Ø30/Ø12,5x3 x2
11		Ø10,2 x2
12		Ø12,2 x6
13		Ø13,0 x6
14		M10x35 (PN/M-82105) (8.8) x2
15		M12x40 (PN/M-82105) (8.8) x2
16		M12x45 (PN/M-82105) (8.8) x2
17		M12x65 (PN/M-82101) (8.8) x2
18		M10 (8) x2
19		M12 (8) x6



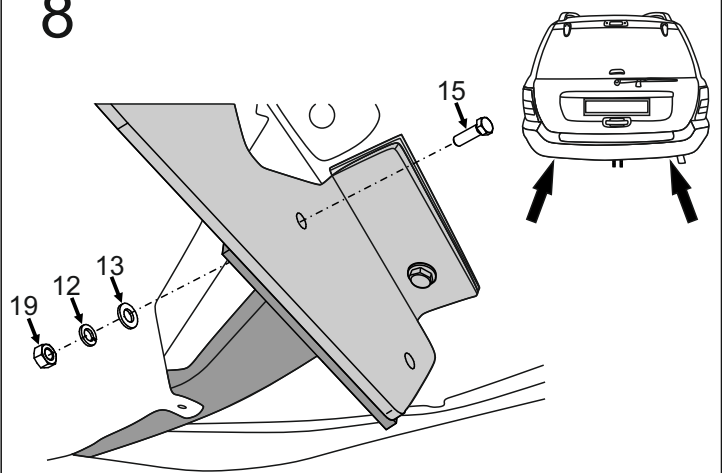
8.8	
M6 - 10 (Nm)	M12 - 85 (Nm)
M8 - 25 (Nm)	M14 - 135 (Nm)
M10 - 50 (Nm)	M16 - 200 (Nm)



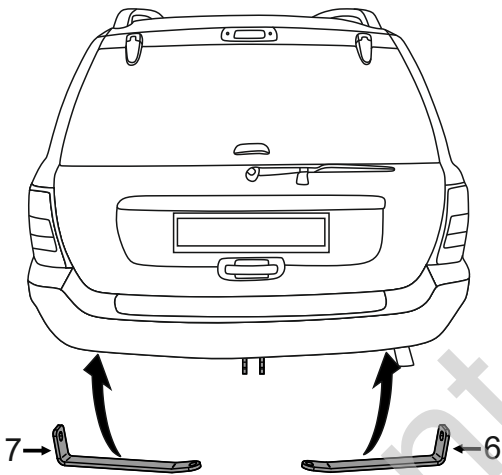
7



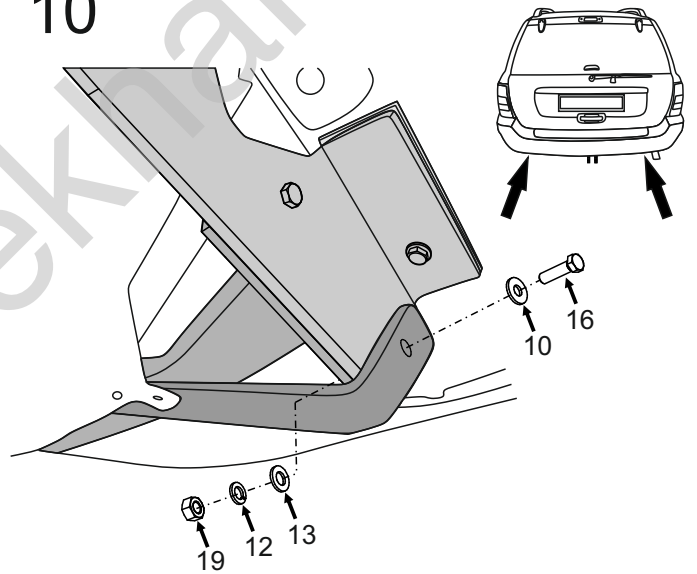
8



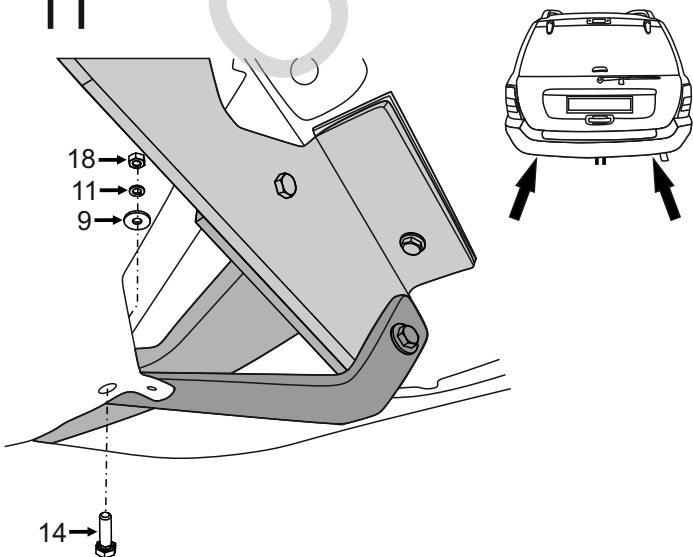
9



10



11



12

