

**INSTRUKCJA  
MONTAŻU I EKSPLOATACJI  
ZACZEPU KULOWEGO DO SAMOCHODU:  
Jeep Compass (MK49) (2006 - 2017)  
Jeep Patriot (MK74) (2007 - 2011)**



**PRZEZNACZENIE**

Zaczepek kulowy **J-058** jest przeznaczony do holowania przyczepy. Zaczepek ten posiada aktualne Świadectwo Homologacji uprawniające do oznaczenia wyrobu znakiem homologacji **e20**.

**WARUNKI MONTAŻU**

Zaczepek kulowy **J-058** może być używany i eksploatowany w samochodzie o właściwym stanie technicznym elementów nadwozia. Zaczepek musi być zamontowany i eksploatowany w samochodzie zgodnie z niniejszą instrukcją.

Wszystkie śruby i nakrętki występujące w zaczepek kulowym muszą być dokręcone odpowiednim momentem obrotowym ( $M_0$ ) o wartościach podanych w poniższej tabeli (dla śrub w klasie 8.8):

M8	-	25 (Nm)	M12	-	85 (Nm)
M10	-	50 (Nm)	M16	-	200 (Nm)

**WARUNKI EKSPLOATACJI**

Zaczepek kulowy **J-058** posiada tabliczkę znamionową określającą prawidłowe i bezpieczne obciążenie zaczepeku, tj.:

Typ: <b>J-058</b>	Numer katalogowy zaczepeku kulowego
<b>A50-X</b>	Klasa zaczepeku kulowego (urządzenia sprzęgającego)
<b>e20</b>	Nr świadectwa Homologacji zaczepeku kulowego
<b>00-1695</b>	Teoretyczna siła odniesienia działająca na zaczepek kulowy
<b>D = 10,0 kN</b>	Max. dopuszczalne obciążenie pionowe kuli zaczepeku
<b>S = 105 kg</b>	Max. dopuszczalne obciążenie holowanej przyczepy
<b>R = 2000 kg</b>	

**Siłę D wylicza się ze wzoru:**

$$D = g \times \frac{T \times R}{T + R} \text{ kN}$$

**T**-technicznie dopuszczalna maksymalna masa, w tonach, pojazdu ciągnącego (także ciągników holujących) łącznie, jeśli występuje, z obciążeniem pionowym przyczepy z osi centralną.

**R**-technicznie dopuszczalna maksymalna masa, w tonach, przyczepy samochodowej z dyszlem ruchomym w płaszczyźnie pionowej lub naczepey.

**g**- przyspieszenie ziemskie (przyjmowane jako  $9,81 \text{ m/s}^2$ )

Podczas eksploatacji poszczególne elementy zaczepeku kulowego powinny być utrzymane w należytnym stanie technicznym i zabezpieczone przed działaniem korozji. W czasie holowania przyczepy musi być złączona dodatkowym elastycznym złączem o odpowiedniej wytrzymałości (linka, łańcuch). W czasie eksploatacji zaczepeku kulowego należy okresowo sprawdzać połączenia śrubowe, a w przypadku poluzowania nakrętek należy je dokręcić.

**MONTAŻ**

Zaczepek kulowy **J-058** składa się z następujących elementów:

- |   |          |   |          |
|---|----------|---|----------|
| 1. Korpus   | - 1 szt. | 7. Śruba M12x65 (PN/M-82101)              | - 2 szt. |
| 2. Kula   | - 1 szt. | 8. Śruba M12x110 (PN/M-82101)             | - 4 szt. |
| 3. Uchwyt gniazda elektrycznego                                   | - 1 szt. | 9. Podkładka sprężysta $\varnothing 12,2$ | - 6 szt. |
| 4. Płaskownik   | - 1 szt. | 10. Podkładka okrągła $\varnothing 13,0$  | - 6 szt. |
| 5. Płaskownik   | - 1 szt. | 11. Nakrętka M12                          | - 6 szt. |
| 6. Podkładka specjalna $\varnothing 30/\varnothing 12,5 \times 3$ | - 4 szt. |   |          |

W celu zamontowania zaczepeku kulowego należy przestrzegać poniższego opisu:

- Montaż zaczepeku **wymaga demontażu i podcinania** zderzaka tylnego. Podcinanie dotyczy tylko modelu Jeep Compass (face lift 2011- ).
- Zdemontować zderzak tylny.

19.07.2017.

Nr kat. J-058

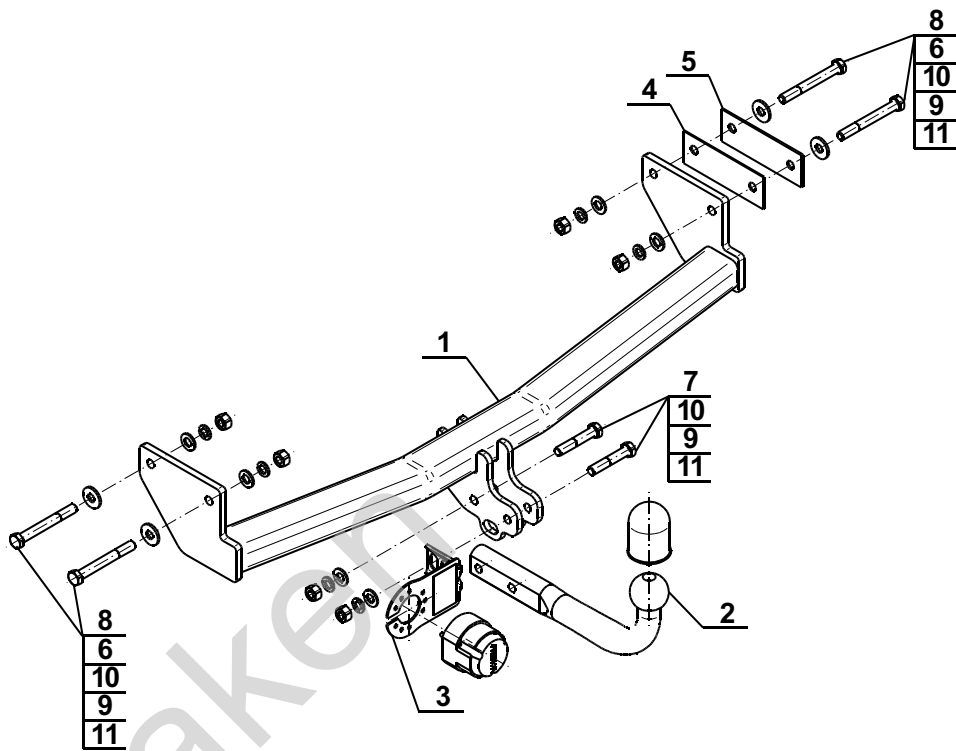
- W miejscach montażu zaczepeku usunąć z podłużnic masę bitumiczną.
- Przyłożyć korpus (1) do wewnętrznych stron podłużnic i skrócić śrubami M12x110 (8) wraz z podkładkami  $\varnothing 30/\varnothing 12,5 \times 3$  (6), podkładkami okrągłymi  $\varnothing 13,0$  (10), podkładkami sprężystymi  $\varnothing 12,2$  (9) i nakrętkami M12 (11). W przypadku występowania luzów między korpusem (1) a podłużnicami zastosować płaskowniki (4, 5).
- Dla modelu Jeep Compass (face lift 2011- ) przyłożyć zderzak do samochodu, wyznaczyć wielkość podcięcia w dolnej części zderzaka ( $\sim 55 \times 90 \text{ mm}$ ) i wykonać podcięcie.
- Zamontować zderzak do samochodu.
- Do korpusu (1) dokręcić kulę (2) i uchwyt gniazda elektrycznego (3) śrubami M12x65 (7) wraz z podkładkami okrągłymi  $\varnothing 13,0$  (10), podkładkami sprężystymi  $\varnothing 12,2$  (9) i nakrętkami M12 (11).

**Przestrzeganie niniejszej instrukcji zapewnia prawidłowy montaż i eksploatację zaczepeku kulowego J-058.**

Po zamontowaniu zaczepeku kulowego **J-058** należy uzyskać wpis w dowodzie rejestracyjnym pojazdu.

**UWAGA:** Sprawdzać połączenia śrubowe po przejechaniu 1000 km. Kulę zawsze utrzymywać w czystości i smarować smarem stałym. Stosować osłonę kuli. Wszystkie uszkodzenia mechaniczne zaczepeku kulowego **J-058** wykluczają dalszą jego eksploatację. Uszkodzony zaczepek **nie może być naprawiany**. W przypadku nie przestrzegania opisanego sposobu montażu lub niewłaściwego jego użytkowania producent **nie ponosi odpowiedzialności** za powstałe szkody.

**SCHEMAT MONTAŻU:**



**UWAGA:**

Cena zaczepeku kulowego nie obejmuje wiązki elektrycznej.

Nr kat. J-058

**TOW BAR FOR  
Jeep Compass (MK49) (2006 - 2017)  
Jeep Patriot (MK74) (2007 - 2011)  
FITTING AND OPERATION MANUAL**



Cat. No. J-058

**DESTINATION**

Tow bar **J-058** is designed for towing a trailer. This ball hook has a current certification of approval authorizing the product with **e20** certification sign.

**FITTING CONDITIONS**

Tow bar **J-058** can be used and operated in a car with proper technical conditions of body elements. Those parts cannot be mechanically damaged. The ball hook has to be installed and operated in a car according to this instruction. All bolts and nuts in ball hook have to be screwed down with proper torque ( $M_0$ ). Torque values are given below:

M8	-	25 (Nm)	M12	-	85 (Nm)
M10	-	50 (Nm)	M16	-	200 (Nm)

**OPERATION CONDITIONS**

The tow bar **J-058** has a rating plate describing correct and safe loads of the hook:

Typ: <b>J-058</b>	Tow bar catalogue number.
<b>A50-X</b>	Tow bar class (compressing device)
<b>e20</b>	Tow bar certification of approval number
<b>00-1695</b>	Teoretical related force working on a ball hook
<b>D = 10,0 kN</b>	Max permissible vertical load of the hook ball
<b>S = 105 kg</b>	Max permissible load of towing trailer
<b>R = 2000 kg</b>	

**D - force is calculated using the following formula:**

$$D = g \times \frac{T \times R}{T + R} \text{ kN}$$

**T**-technically permissible maximum mass in tonnes of the towing vehicle (also towing tractors) including, if necessary, the vertical load of a centrale axle trailer.

**R**-technically permissible maximum mass in tonnes of the full trailer with drawgal free to move in the vertical plane or of the semi-trailer.

**g**-acceleration due to gravity (assumed as  $9,81 \text{ m/s}^2$ )

During operating individual elements of ball hook should be kept in a proper technical condition and protected from corrosion. The trailer must be linked with an elastic joint with proper durability (cord, chain) while towing. It is necessary to check periodically bolt joints during operating the ball hook. If screws are eased, it is necessary to screw them down.

**FITTING**

The tow bar **J-058** is made up of the following elements:

- |  |            |                                     |            |
|--|------------|-------------------------------------|------------|
| 1. Towbar mainframe  | - 1 piece  | 7. Screw M12x65                     | - 2 pieces |
| 2. Tow ball  | - 1 piece  | 8. Screw M12x110                    | - 4 pieces |
| 3. Electrical socket plate                                   | - 1 piece  | 9. Spring washer $\varnothing 12,2$ | - 6 pieces |
| 4. Flat bar  | - 1 piece  | 10. Flat washer $\varnothing 13,0$  | - 6 pieces |
| 5. Flat bar  | - 1 piece  | 11. Nut M12                         | - 6 pieces |
| 6. Special washer $\varnothing 30/\varnothing 10,5 \times 3$ | - 4 pieces |                                     |            |

Please follow the installation fitting instruction below in order to ensure correct installation of the towbar:

- Rear bumper **cutting and removing is required**. Undercutting only refers to model Jeep Compass (face lift in 2011- ).
- Remove the rear bumper.

19.07.2017.

Cat. No. J-058

- Remove the blacktop from the stringers before starting assembling the towbar.
- Put the towbar mainframe (1) inside of the stringers and screw on using bolts M12x110 (8) with washers  $\varnothing 30/\varnothing 12,5 \times 3$  (6), flat washers  $\varnothing 13,0$  (10), spring washers  $\varnothing 12,2$  (9) and nuts M12 (11). Use distance flat bars (4, 5) in case of possible play between the towbar mainframe (1) and the stringers.
- For model Jeep Compass (face lift in 2011- ) put the bumper to the car, appoint size of the cutting in the lower part of the bumper ( $\sim 55 \times 90 \text{ mm}$ ) and make the bumper cutting.
- Assembly rear bumper.
- Attach tow ball (2) with electrical plate (3) to the towbar mainframe (1) using bolts M12x65 (7) with flat washers  $\varnothing 13,0$  (10), spring washers  $\varnothing 12,2$  (9) and nuts M12 (6).

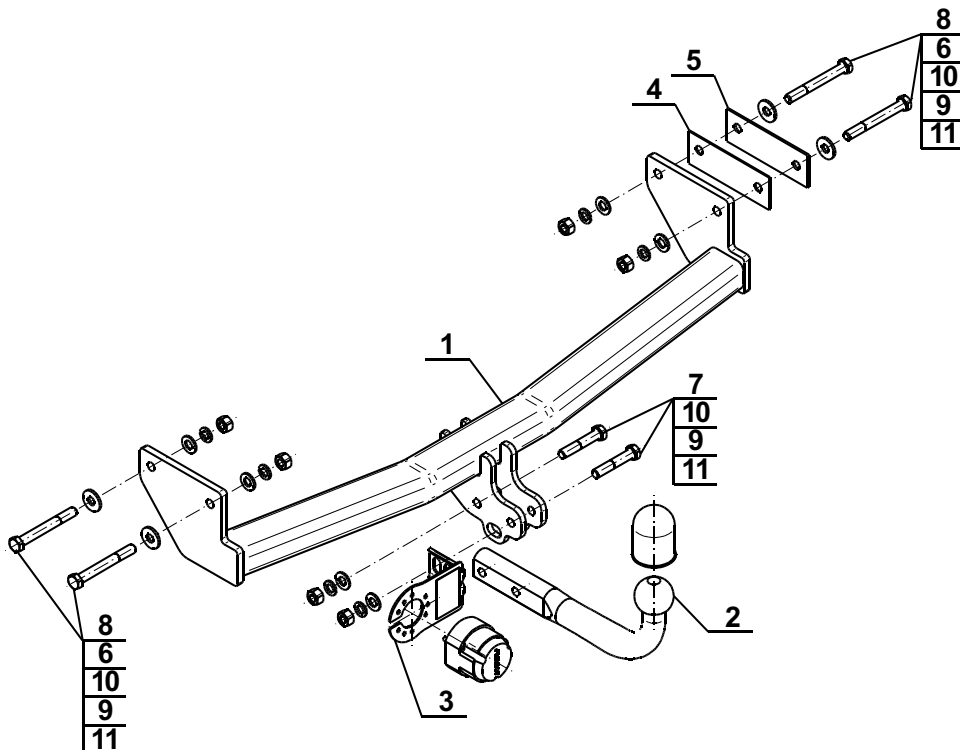
**Obeying this instruction assures correct montage and the J-058 tow bar operating.**

After assembling of the tow bar **J-058** you have to get entry in cars registration book.

**CAUTION:**

Check if all bolts and nuts are correctly tightened after 1000km. Keep tow ball clean, grease and cased. All mechanical damages of tow bar excludes its further exploitation. Damaged ball hook **cannot be repaired**. In case of braking the rules of montage or unproper usage manufacturer **do not take responsibility** for arised damages.

**MONTAGE DIAGRAM:**



**NOTE:**

Bunch of wires is not included (in total price).

Nr kat. J-058

**Verwendungsbereich**

Die Anhängerkupplung **J-058** ist für das Ziehen eines Anhängers bestimmt. Die Anhängerkupplung besitzt das Prüfzeichen **e20**.

**Vorbildungen für die Montage der Anhängerkupplung**

Die Anhängerkupplung **J-058** darf nur an Fahrzeugen montiert und genutzt werden, deren Karosserie in einem einwandfreien technischen Zustand ist. Die Anhängerkupplung darf nur entsprechend der folgenden Anleitungen montiert und genutzt werden.

Alle Schrauben und Muttern entsprechend dem in der folgenden Tabelle angegebenen Drehmoment (Mo) anziehen (das Drehmoment bezieht sich jeweils auf Schrauben der Festigkeitsklasse 8.8):

M8	-	25 (Nm)	M12	-	85 (Nm)
M10	-	50 (Nm)	M16	-	200 (Nm)

**Nutzungsbedingungen**

Die Anhängerkupplung **J-058** besitzt ein Typenschild, das die Parameter für eine ordnungsgemäße und sichere Belastung der Kupplung angibt:

Typ: <b>J-058</b> <b>A50-X</b> <b>e20</b> <b>00-1695</b> D = 10,0 kN S = 105 kg R = 2000 kg	Die Anhängerkupplung für den <b>Jeep Compass/Jeep Patriot</b> Kupplungsklasse Die Homologationsnummer der Anhängerkupplung D-Wert Stützlast Max. Anhängerlast
--	--

**Der D-Wert wird nach folgender Formel berechnet:**

$$D = g \times \frac{T \times R}{T + R} \text{ kN}$$

**T**-zulässiges Gesamtgewicht des Zugfahrzeugs (oder auch eines Schleppzuges) in Tonnen; einschließlich, falls gegeben, der senkrechten Achslast des Anhängers auf die Zentralachse

**R**- zulässiges Gesamtgewicht eines PKW-Anhängers mit einer in der Senkrechten beweglichen Deichsel oder eines Aufliegers (in Tonnen)

**g**- Erdbeschleunigung (9,81 m/s<sup>2</sup>).

Während der Nutzung sind die einzelnen Kupplungsteile in einem einwandfreien technischen Zustand zu halten und vor Korrosion zu schützen. Während des Schleppvorgangs ist der Anhänger zusätzlich mit einem Seil oder einer Kette von entsprechender Stärke mit dem Zugfahrzeug zu verbinden. Während der Nutzung der Anhängerkupplung sind von Zeit zu Zeit die Verschraubungen zu überprüfen und gegebenenfalls nachzuziehen.

**Montageanleitung:**

Die Anhängerkupplung **J-058** besteht aus folgenden Teilen:

1. Gestell	- 1 Stück	7. Schraube M12x65	- 2 Stück
2. Kugel	- 1 Stück	8. Schraube M12x110	- 4 Stück
3. Steckdosenhalterung	- 1 Stück	9. Federring Ø12,2	- 6 Stück
4. Flacheisen	- 1 Stück	10. Runde Unterlegscheibe Ø13,0	- 6 Stück
5. Flacheisen	- 1 Stück	11. Mutter M12	- 6 Stück
6. Spezielle Unterlegscheibe Ø30/Ø12,5x3	- 4 Stück		

Um die Anhängerkupplung J-058 richtig zu montieren ist folgende Beschreibung einzuhalten:

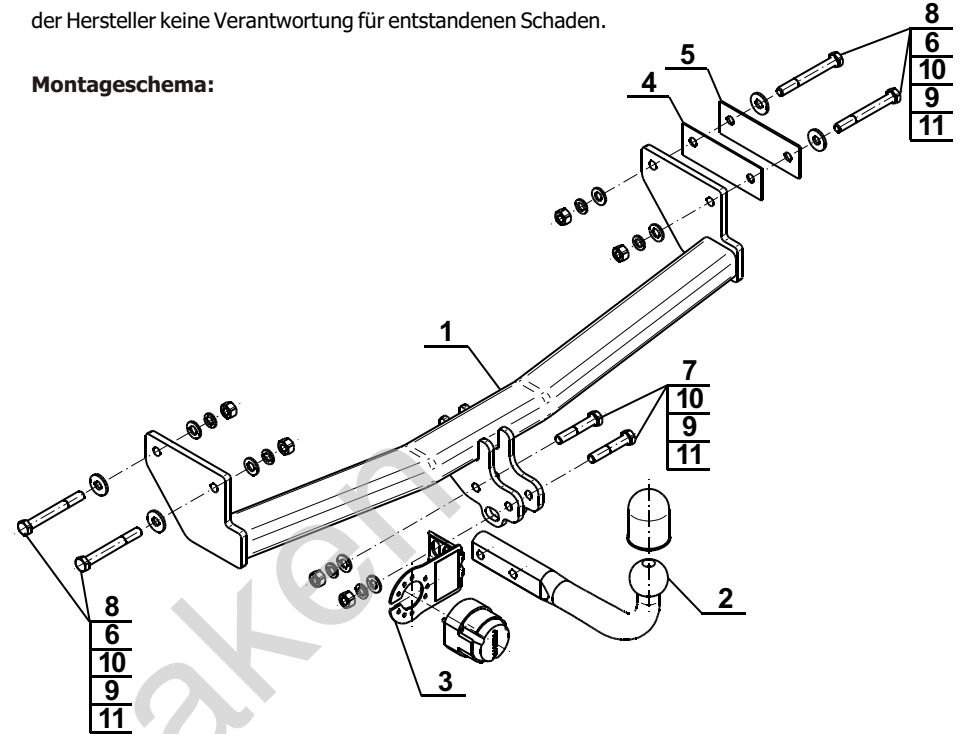
1. Die Montage der Anhängerkupplung erfordert einen Anschnitt und Demontage der hinteren Stoßstange. Anschnitt betrifft nur das Modell Jeep Compass (face lift 2011).
2. Die hintere Stoßstange demontieren.
3. In den Montagestellen der Anhängerkupplung, aus den Längsträgern das Bitumen entfernen.
4. Das Gestell (1) an die Innenseiten der Längsträger anlegen und mit den Schrauben M12x110 (8), den Unterlegscheibe Ø30/Ø12,5x3 (6), den runden Unterlegscheiben Ø13 (10), den Federringen Ø12,2 (9), den Muttern M12 (11) verschrauben. Im Falle einer Lockerung zwischen Gestell (1) und den Längsträgern, die Flacheisen (4) und (5) benutzen.
5. Im Modell Jeep Compass (face lift 2011) die Stoßstange an den Wagen anlegen, die Größe des Anschnitts (~55x90) im unteren Teil der Stoßstange markieren und Anschnitt ausführen.
6. Die Stoßstange montieren.
7. An das Gestell (1) die Kugel (2) und Steckdosenhalterung (3) mit den Schrauben M12x65 (7), den runden Unterlegscheibe Ø13,0 (10), den Federringen Ø12,2 (9) und den Muttern M12 (11) verschrauben.

**Die Befolgung der vorliegenden Bedienungsanleitung garantiert die richtige Montage und Nutzung der Anhängerkupplung J-058.**

Montage der Anhängerkupplung J-058 soll ins Fahrzeugschein eingetragen werden.

Nach 1000 km sind die Schraubverbindungen nachzuprüfen. Die Kugel ist sauber einzuhalten und mit Schmierfett einzuschmieren. Eine Kugelschutz ist zu verwenden. Alle mechanischen Beschädigungen der Anhängerkupplung J-058 schließen weitere Nutzung aus. Die beschädigte Anhängerkupplung ist nicht reparierbar. Sollte die Art der Montage nicht eingehalten oder falsch genutzt werden, übernimmt der Hersteller keine Verantwortung für entstandenen Schaden.

**Montageschema:**



**Achtung:** Im Preis der Anhängerkupplung ist kein Elektrosatz enthalten.

**Die Anhängerkupplung muss nicht beim TÜV vorgeführt werden, da diese mit dem Zeichen e20 ausgezeichnet ist, es sei denn, dass aktuelle Vorschriften es anders bestimmen. Diese Montageanleitung dient als ABE und muss mit den Fahrzeugpapieren mitgeführt werden.**

Olifant trek