

**Jeep Cherokee (KK)  
Dodge Nitro**

**(03/2008 - 2013)  
(2007 - 2012)**

**J-055**

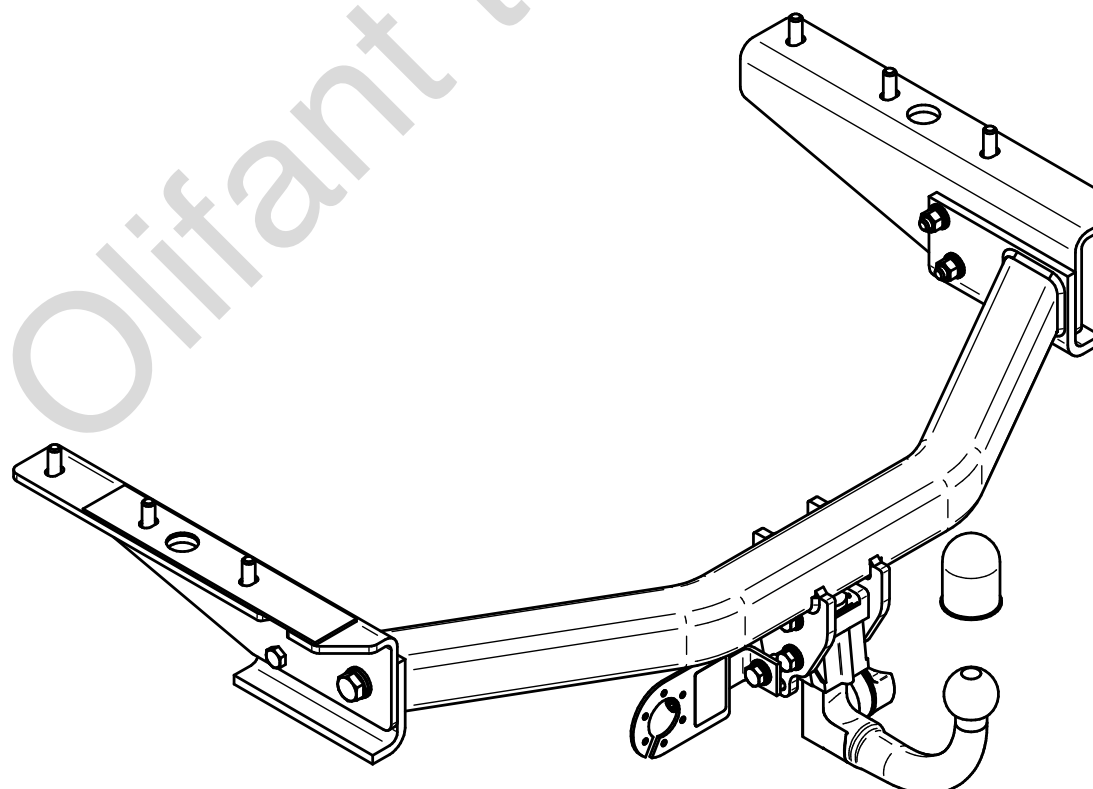
- PL** **Zaczep kulowy** Instrukcja montażu i eksploatacji
- GB** **Tow bar** Installation and operating instructions
- D** **Die Anhängerkupplung** Montage- und Gebrauchsanleitung
- ES** **Gancho de remolque** Las instrucciones de instalación y de operación
- RU** **Фаркоп** Инструкция по установке и эксплуатации ТСУ
- FR** **Attelage** Notice de montage et d'utilisation
- IT** **Gancio traino** Istruzioni di montaggio
- CZ** **Tažné zařízení** Návod na montáž a použití
- RO** **Cârlig de remorcare** Instrucția de montaj și exploatare
- SE** **Dragkulan** Monterings- och bruksanvisningar.



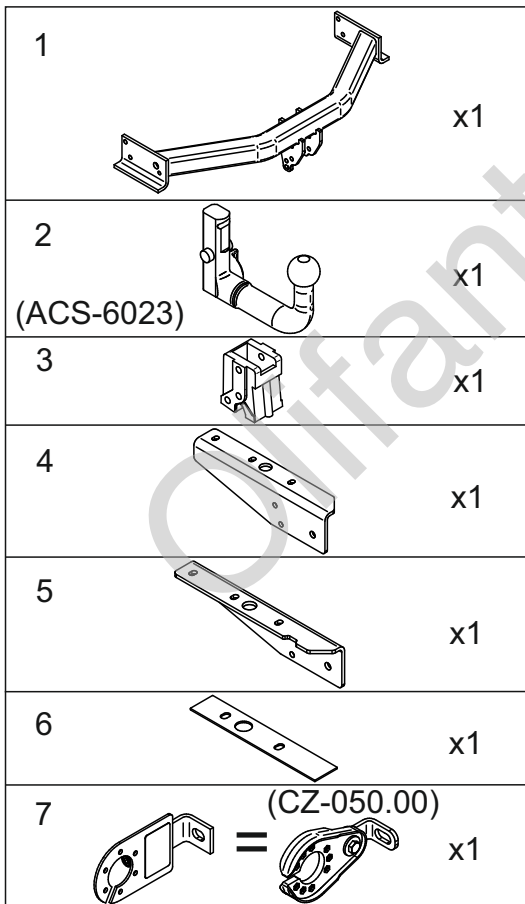
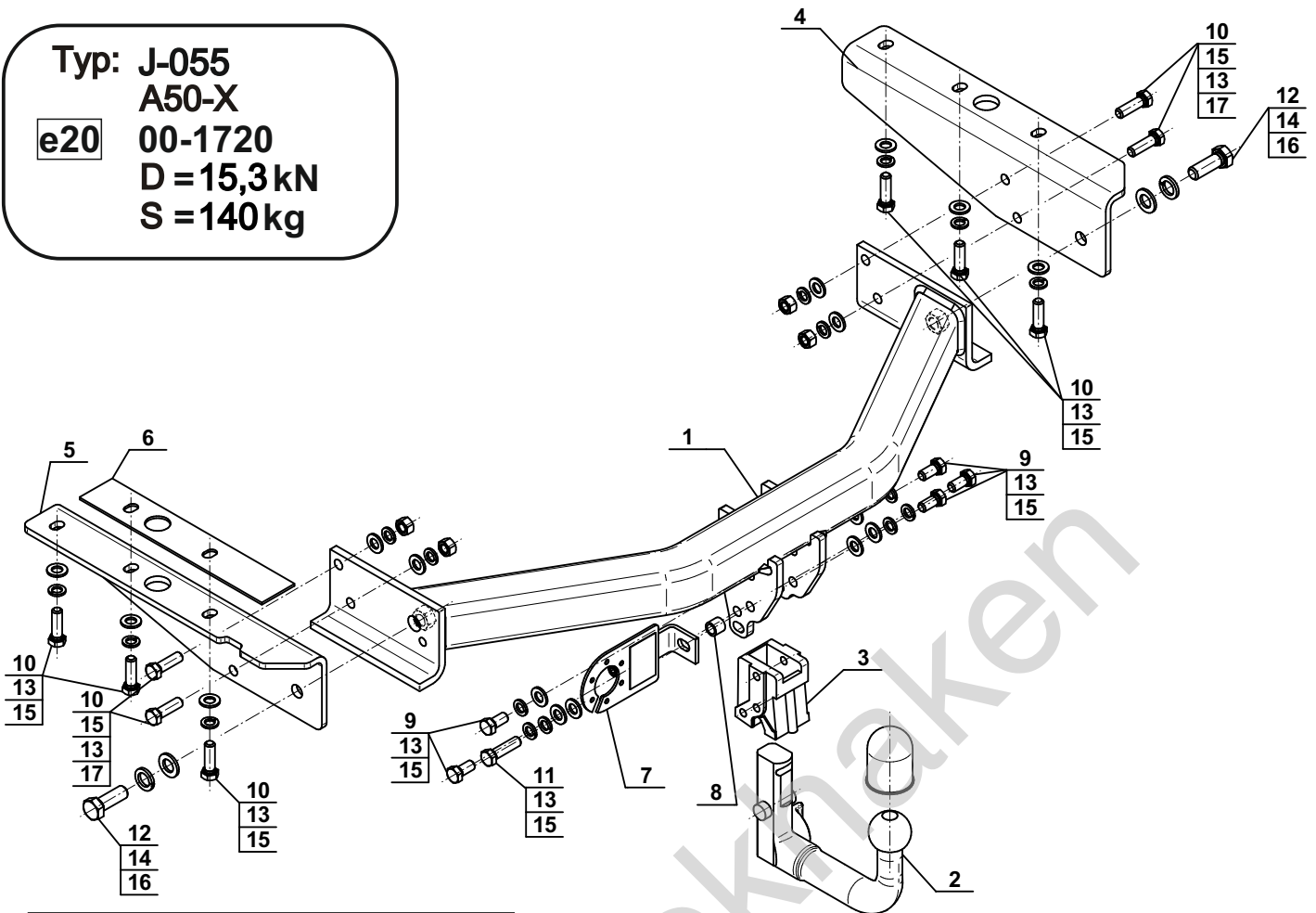
YES	NO
<input checked="" type="checkbox"/>	<input type="checkbox"/>



YES	NO
<input checked="" type="checkbox"/>	<input type="checkbox"/>



Typ: J-055  
 A50-X  
 e20 00-1720  
 D = 15,3 kN  
 S = 140 kg

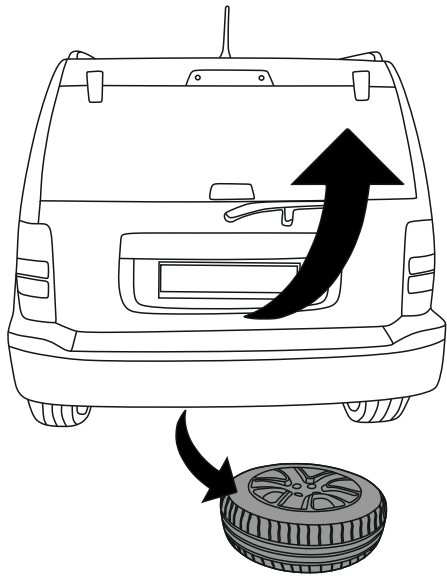


8		Ø20/Ø12,5x15	x1
9		M12x30 (PN/M-82105) (8.8)	x5
10		M12x40 (PN/M-82105) (8.8)	x10
11		M12x50 (PN/M-82105) (8.8)	x1
12		M16x45 (PN/M-82105) (8.8)	x2
13		Ø12,2	x16
14		Ø16,3	x2
15		Ø13,0	x16
16		Ø17,0	x2
17		M12 (8)	x4

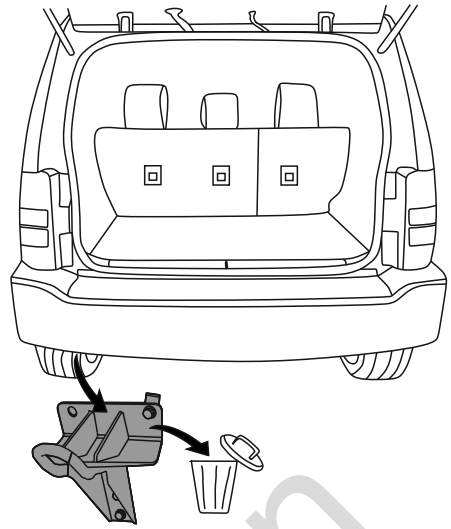


8.8	
M6 - 10 (Nm)	M12 - 85 (Nm)
M8 - 25 (Nm)	M14 - 135 (Nm)
M10 - 50 (Nm)	M16 - 200 (Nm)

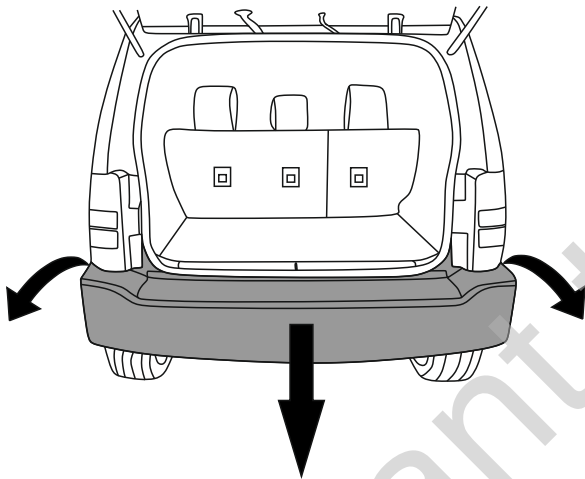
1



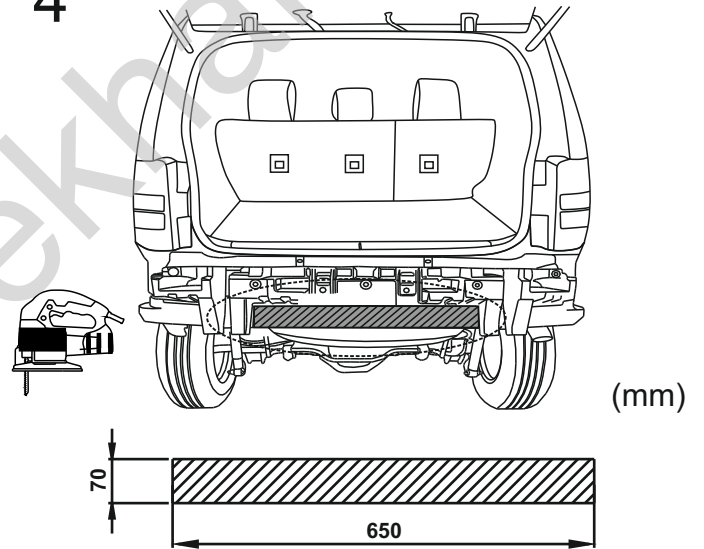
2



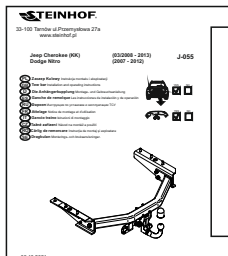
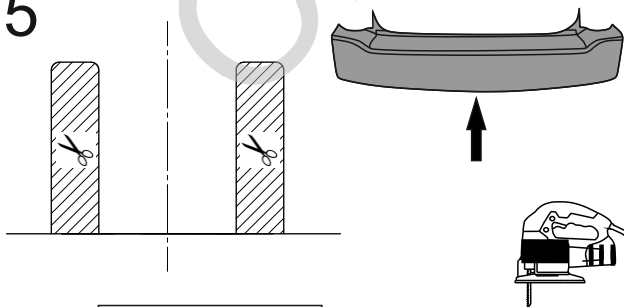
3



4

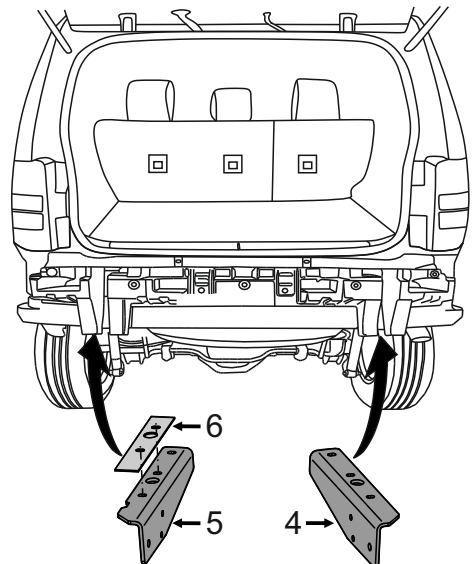


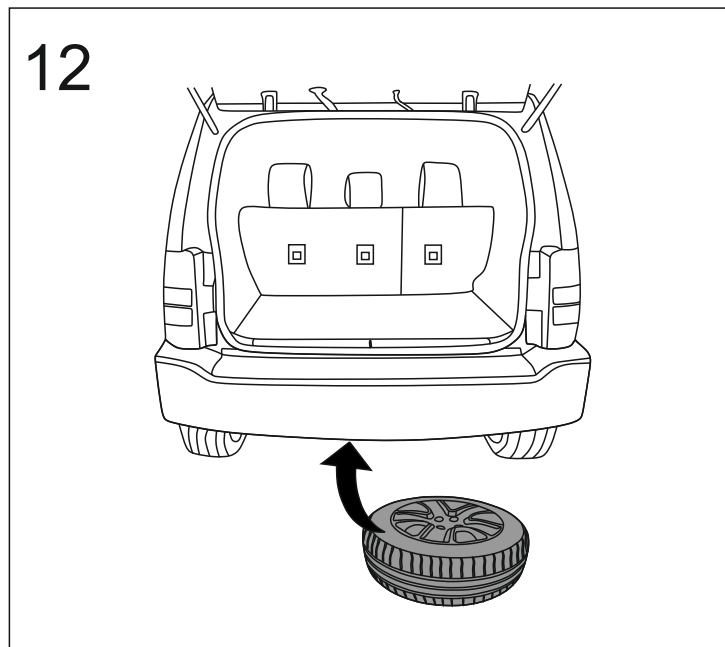
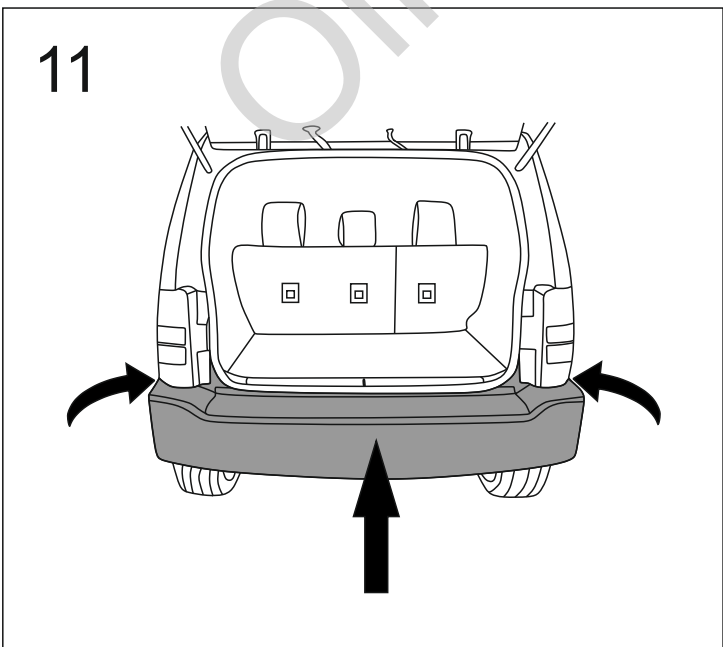
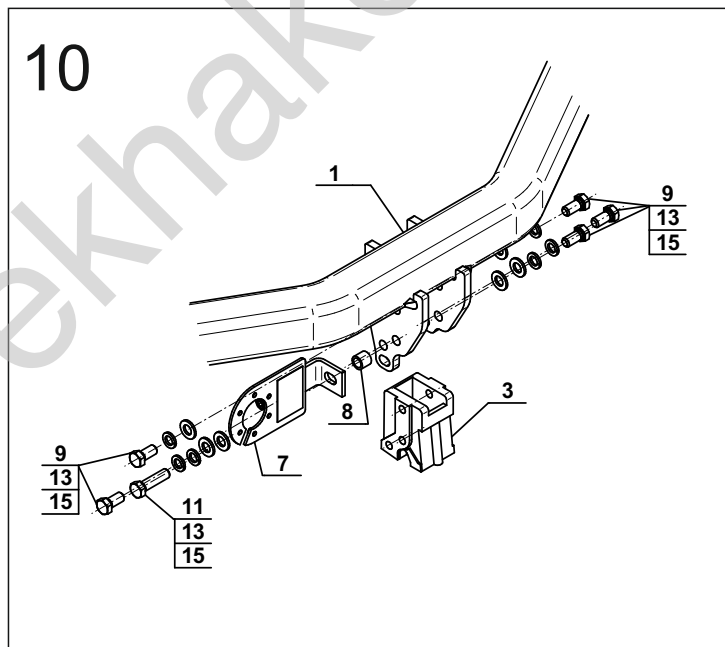
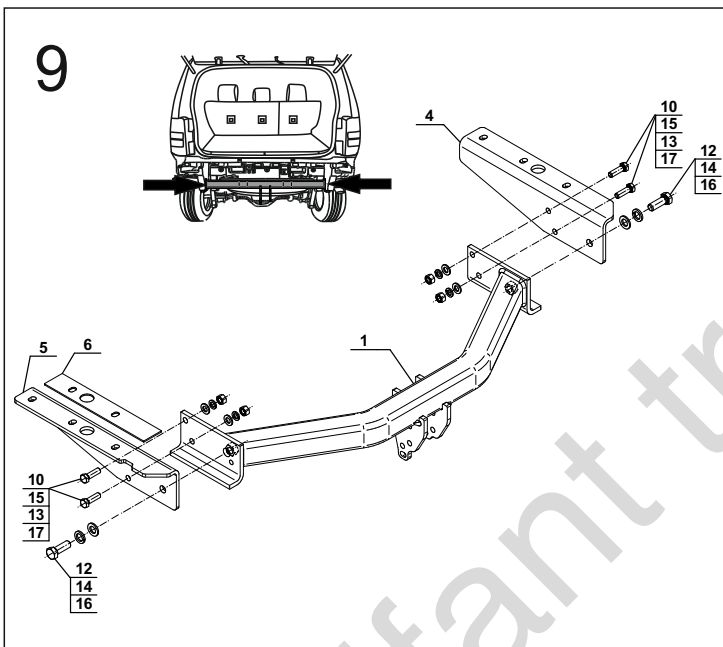
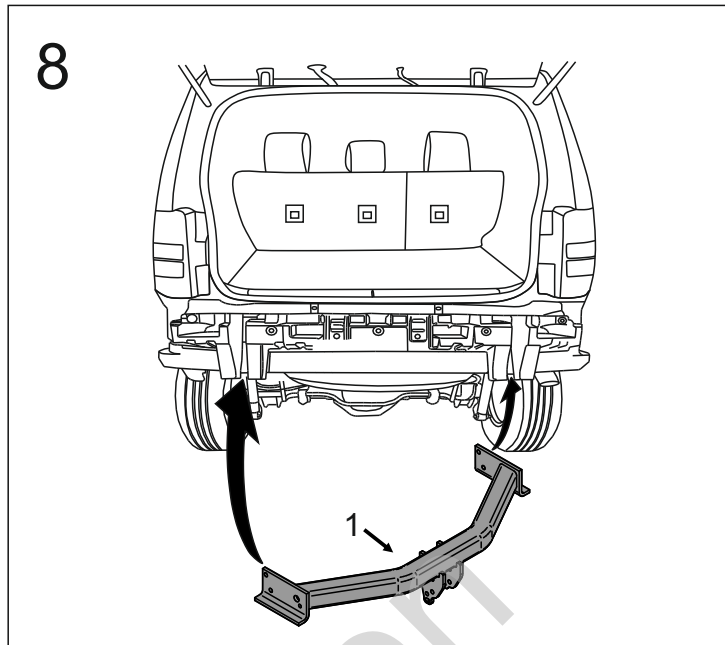
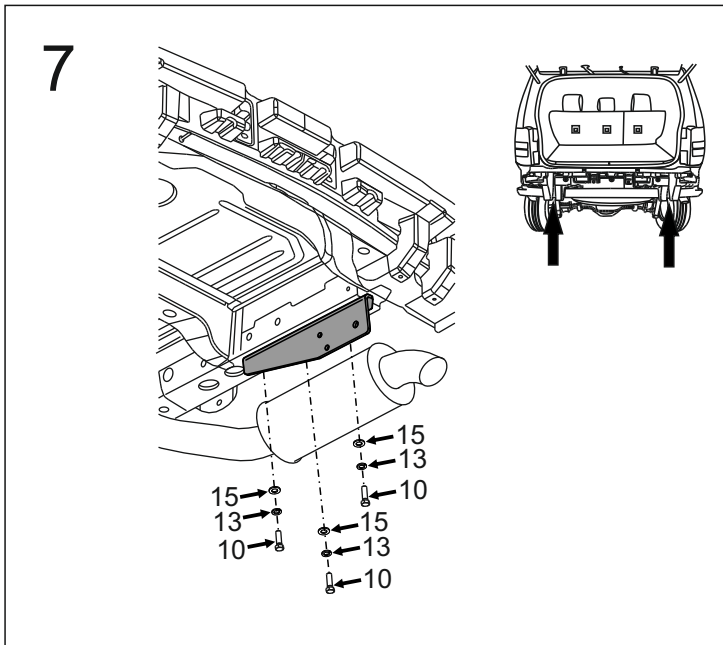
5



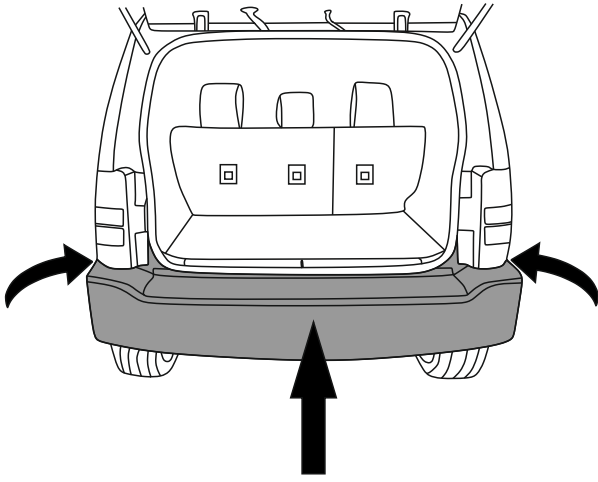
5A

6

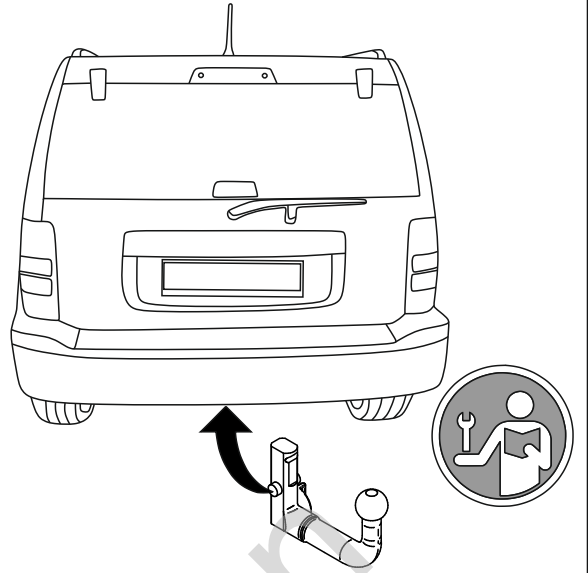




13



14



Olifant trekhaker

Olifant trekhaken

# J-055

Szablon podcinania zderzaka /

Bumper cutting template

Jeep Cherokee (03/2008 – 2013)

Dodge Nitro (2007 - 2012)

5A

