

**Jeep Cherokee (KK)
Dodge Nitro**

**(03/2008 - 2013)
(2007 - 2012)**

J-054

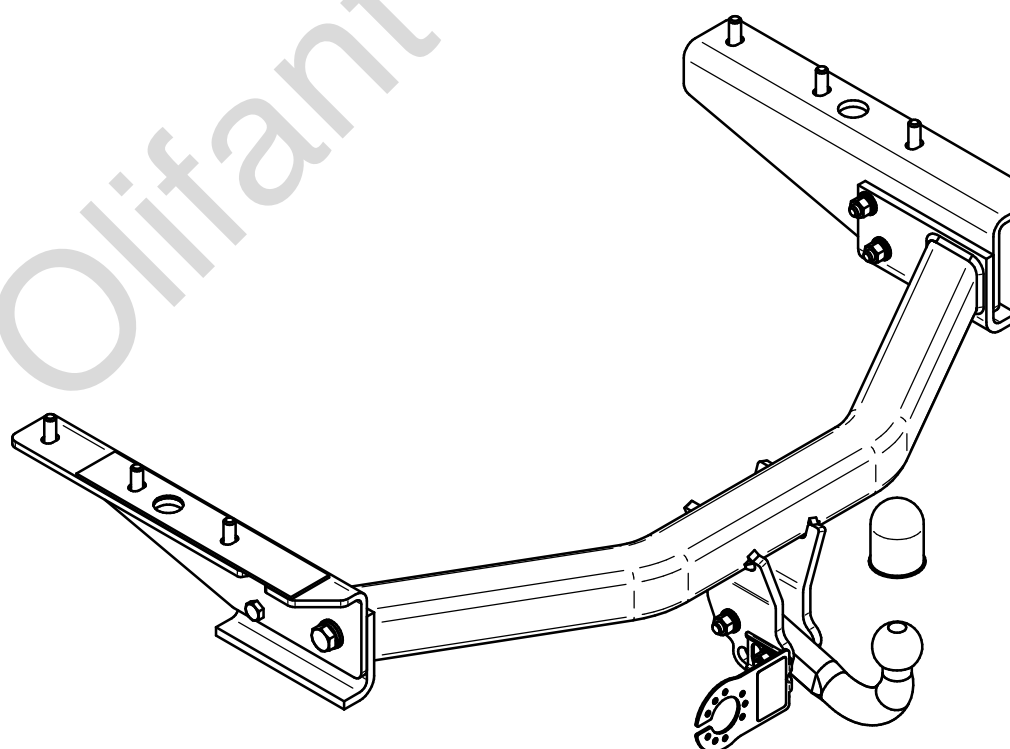
- PL** **Zaczep kulowy** Instrukcja montażu i eksploatacji
- GB** **Tow bar** Installation and operating instructions
- D** **Die Anhängerkupplung** Montage- und Gebrauchsanleitung
- ES** **Gancho de remolque** Las instrucciones de instalación y de operación
- RU** **Фаркоп** Инструкция по установке и эксплуатации ТСУ
- FR** **Attelage** Notice de montage et d'utilisation
- IT** **Gancio traino** Istruzioni di montaggio
- CZ** **Tažné zařízení** Návod na montáž a použití
- RO** **Cârlig de remorcare** Instrucția de montaj și exploatare
- SE** **Dragkulan** Monterings- och bruksanvisningar.



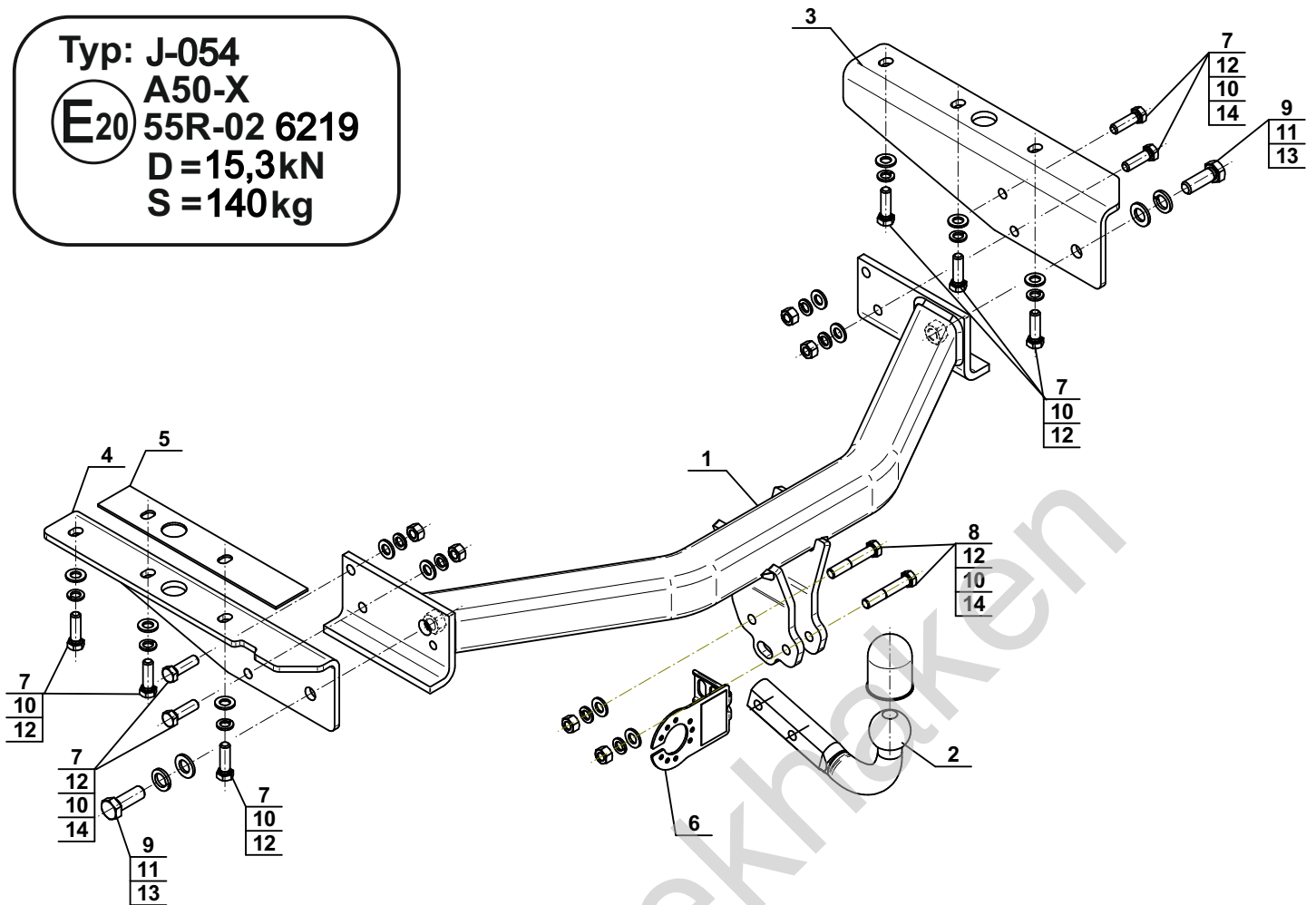
YES NO



YES NO



Typ: J-054
 A50-X
 E20 55R-02 6219
 D = 15,3kN
 S = 140kg



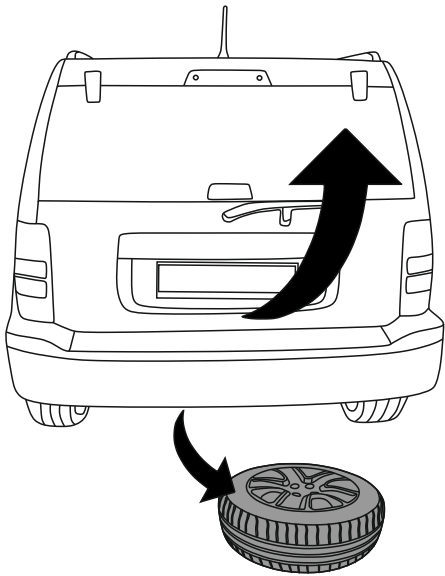
1		x1
2		x1
3		x1
4		x1
5		x1
6		x1

7		M12x40	(PN/M-82105) (8.8)	x10
8		M12x70	(PN/M-82101) (8.8)	x2
9		M16x45	(PN/M-82105) (8.8)	x2
10		Ø12,2		x12
11		Ø16,3		x2
12		Ø13,0		x12
13		Ø17,0		x2
14		M12 (8)		x6

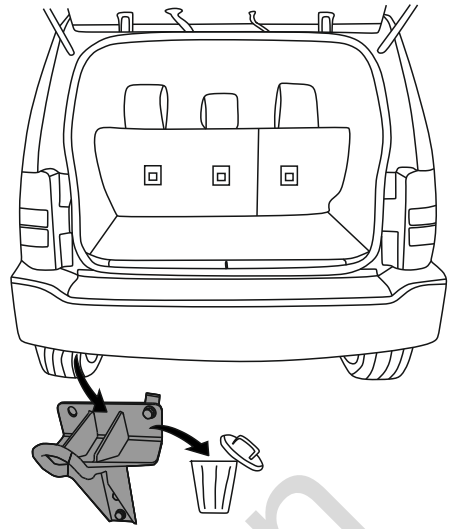


8.8	
M6 - 10 (Nm)	M12 - 85 (Nm)
M8 - 25 (Nm)	M14 - 135 (Nm)
M10 - 50 (Nm)	M16 - 200 (Nm)

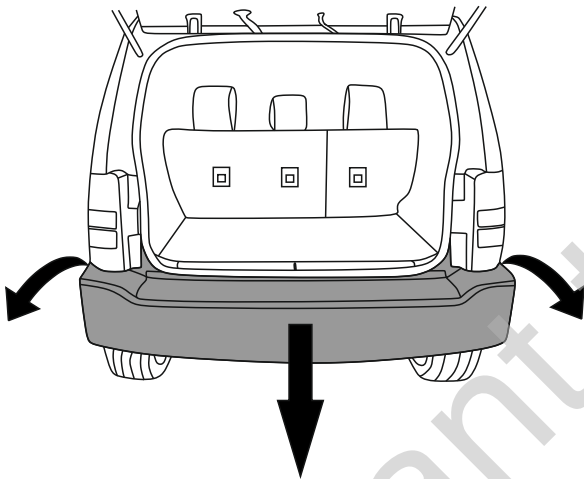
1



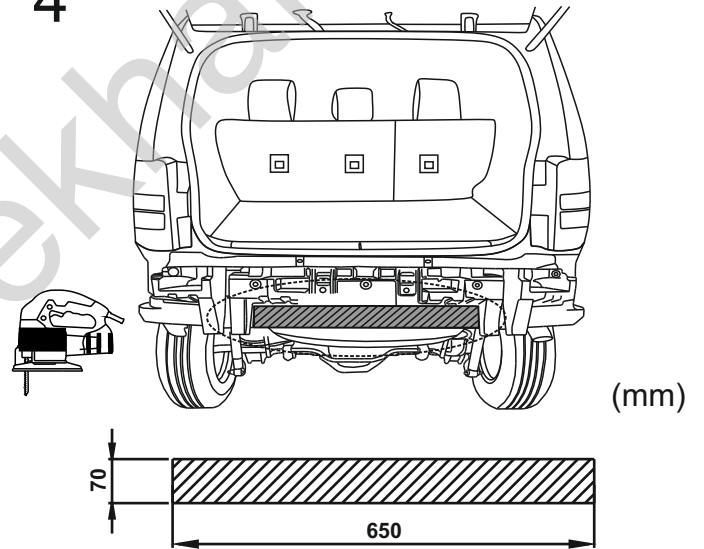
2



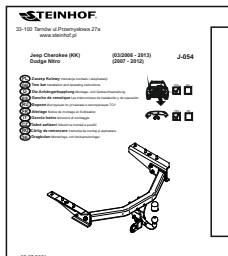
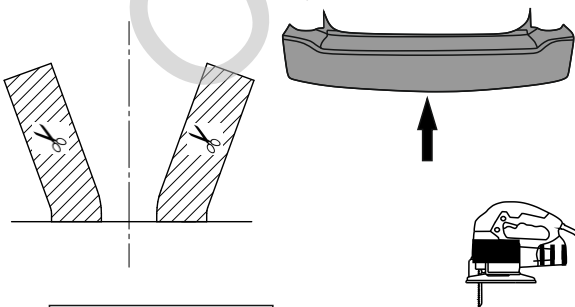
3



4

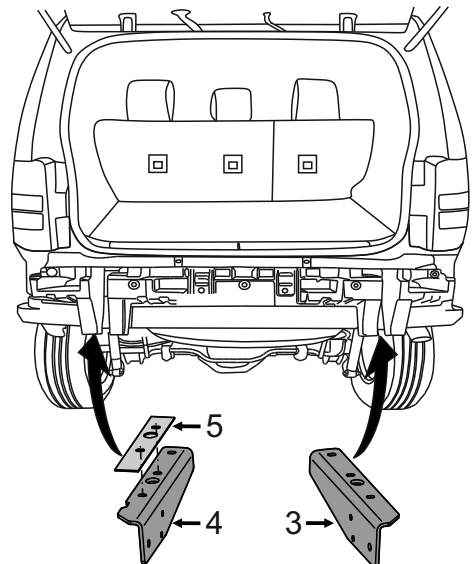


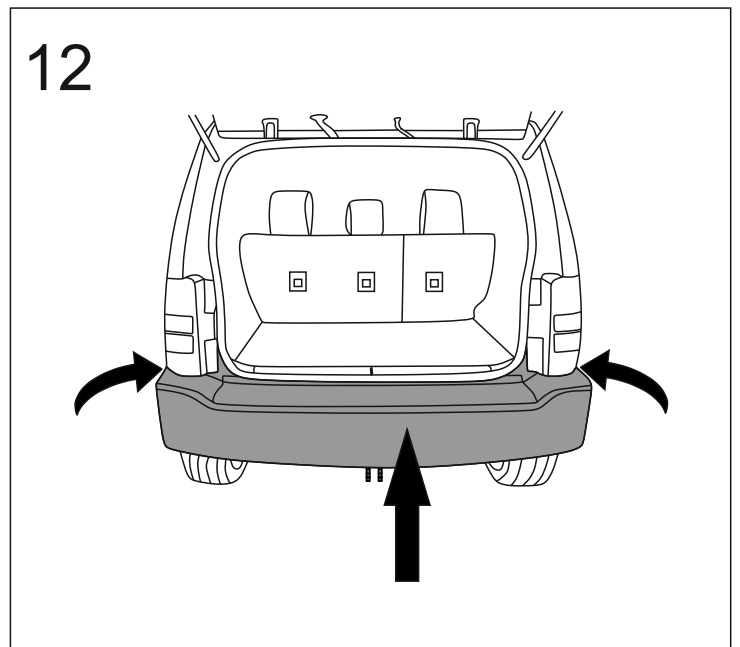
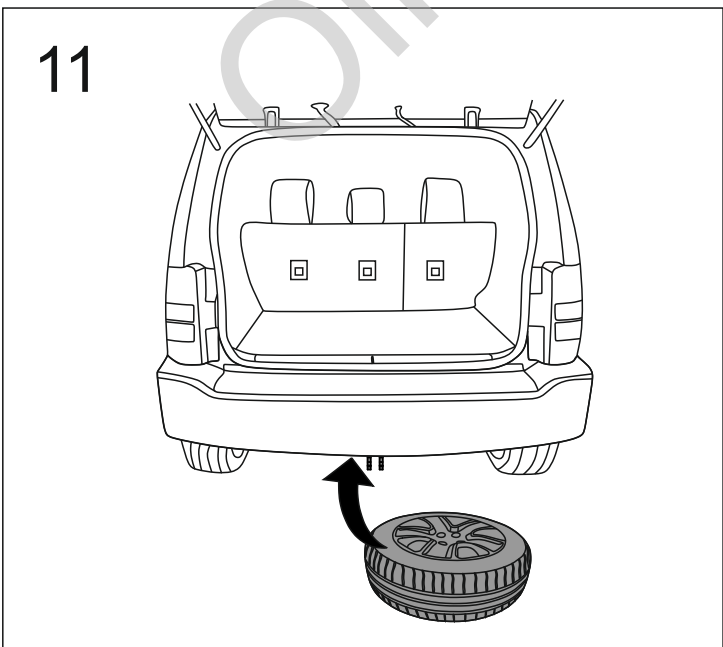
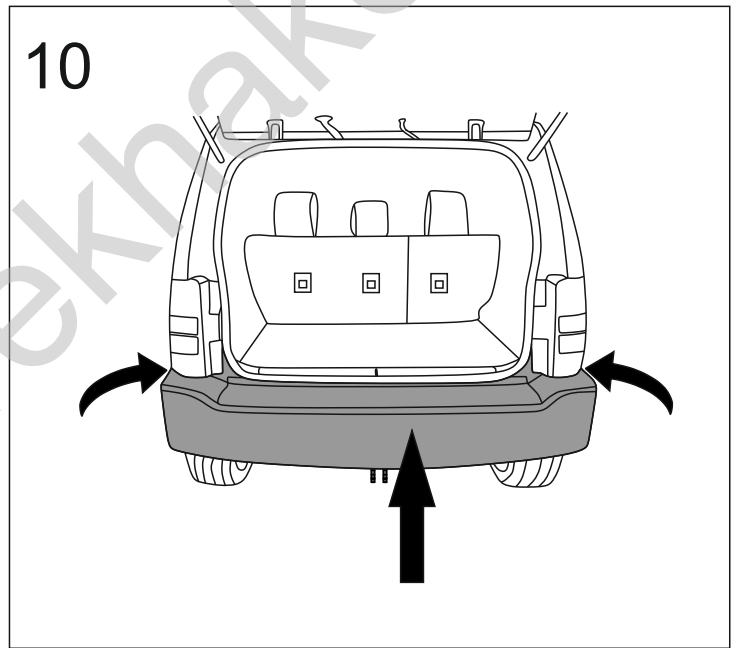
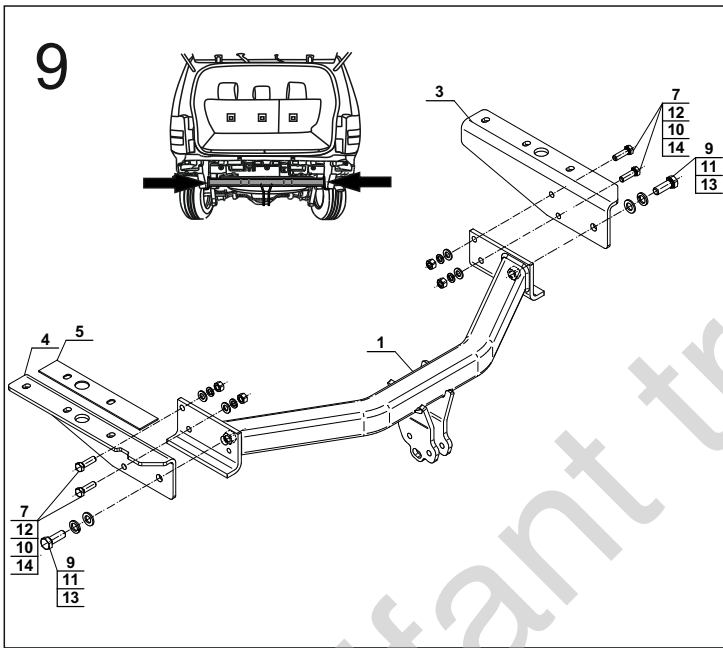
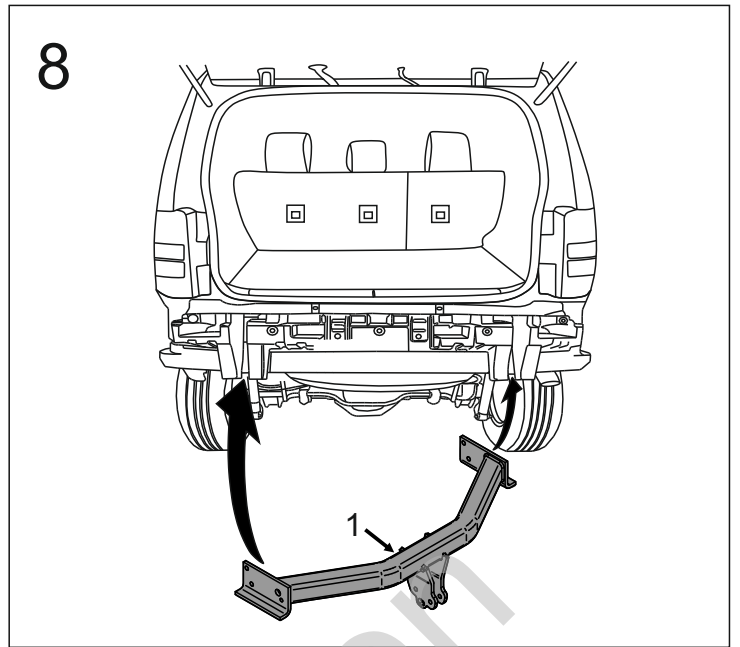
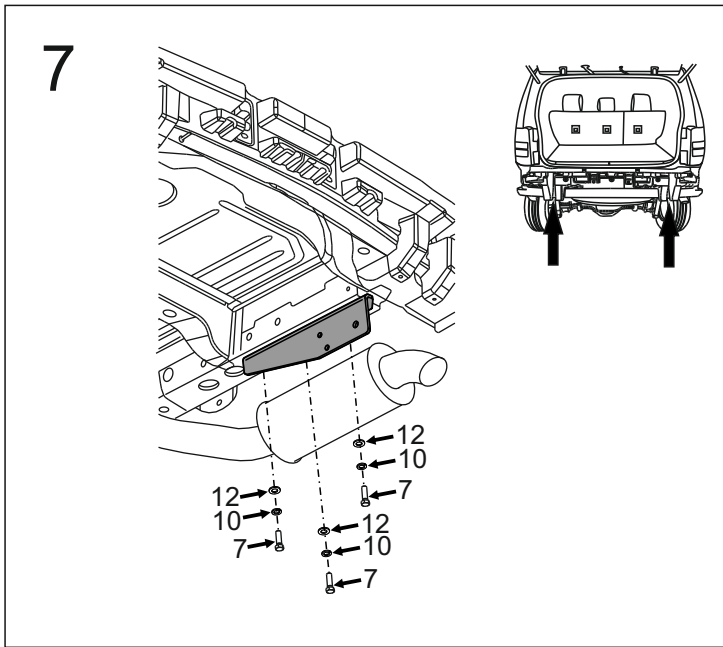
5



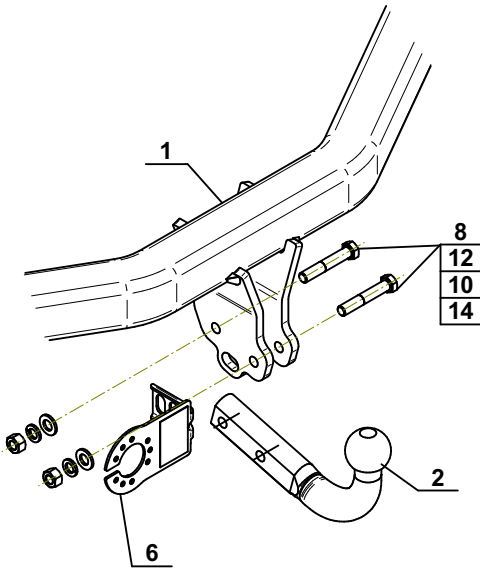
5A

6





13



Olifant trekhaken

Olifant trekhaken

J-054

Szablon podcinania zderzaka /

Bumper cutting template

Jeep Cherokee (03/2008 – 2013)

Dodge Nitro (2007 - 2012)

5A

