

Jaguar F-Pace (X761)

(09/2015 - →)

J-015

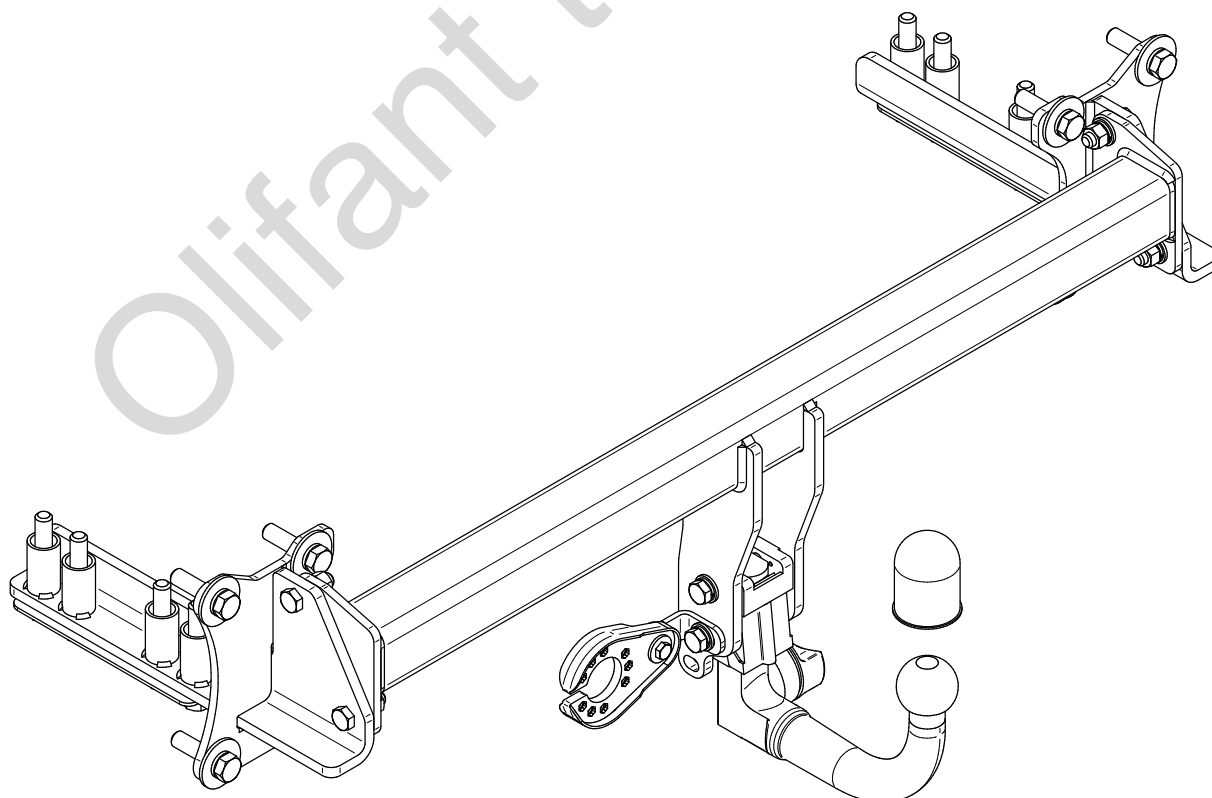
- PL** **Urządzenie sprzęgające** Instrukcja montażu i eksploatacji
- GB** **Coupling device** Installation and operating instructions
- D** **Kupplungsvorrichtung** Montage- und Gebrauchsanleitung
- ES** **Del dispositivo de acoplamiento** Las instrucciones de instalación y de operación
- RU** **Тягово-сцепное устройство** Инструкция по установке и эксплуатации
- FR** **Dispositif d'accouplement** Notice de montage et d'utilisation
- IT** **Dispositivo accoppiamento** Istruzioni di montaggio
- CZ** **Spojovacího zařízení Tažné** Návod na montáž a použití
- RO** **Dispozitiv de cuplare** Instrucția de montaj și exploatare
- SE** **Kopplingsanordningens** Monterings- och bruksanvisningar.



YES	NO
<input checked="" type="checkbox"/>	<input type="checkbox"/>



YES	NO
<input type="checkbox"/>	<input checked="" type="checkbox"/>



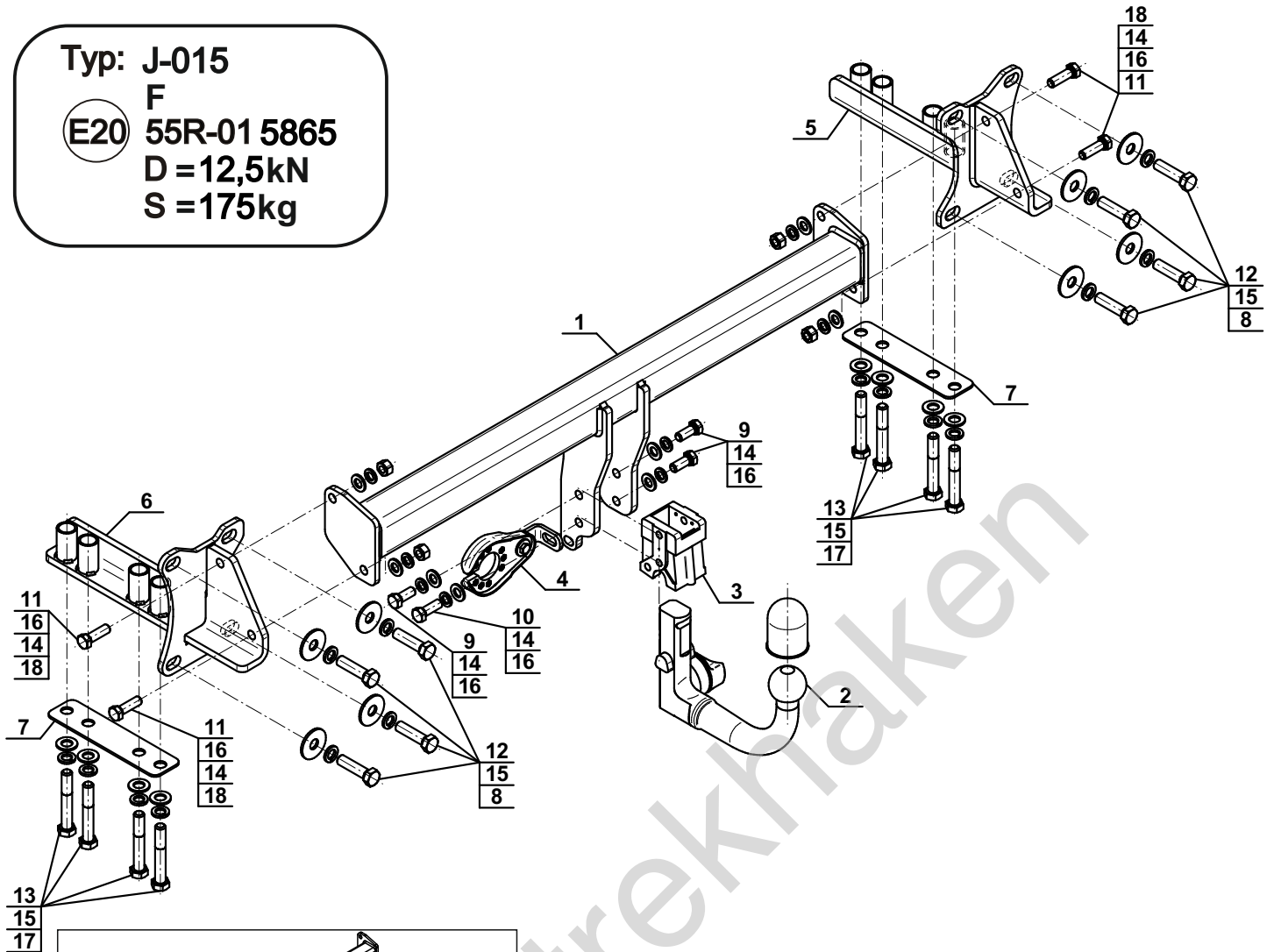
Typ: J-015

F

(E20) 55R-01 5865

D = 12,5kN

S = 175kg



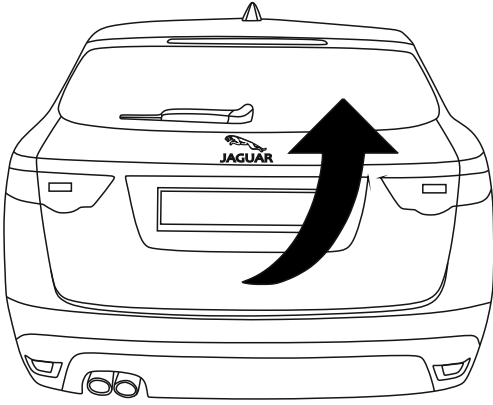
1		x1
2	(W10-6016 / ACS-6016) 	x1
3		x1
4	(CZ-050.00) 	x1
5		x1
6		x1
7		x2

8		Ø44/Ø15x3 (PN/M-82030)	x8
9		M12x30 (PN/M-82105) (8.8)	x3
10		M12x35 (PN/M-82105) (8.8)	x1
11		M12x40 (PN/M-82105) (8.8)	x4
12		M14x55 (PN/M-82105) (8.8)	x8
13		M14x90 (PN/M-82101) (8.8)	x8
14		Ø12,2	x8
15		Ø14,2	x16
16		Ø13,0	x8
17		Ø15,0	x8
18		M12 (8)	x4

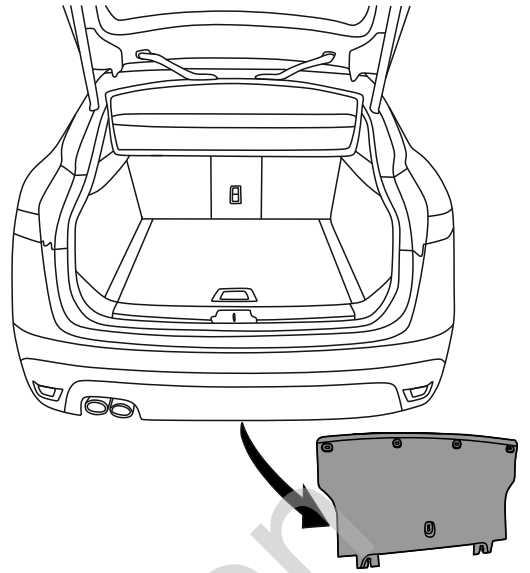


8.8	
M6 - 10 (Nm)	M12 - 85 (Nm)
M8 - 25 (Nm)	M14 - 135 (Nm)
M10 - 50 (Nm)	M16 - 200 (Nm)

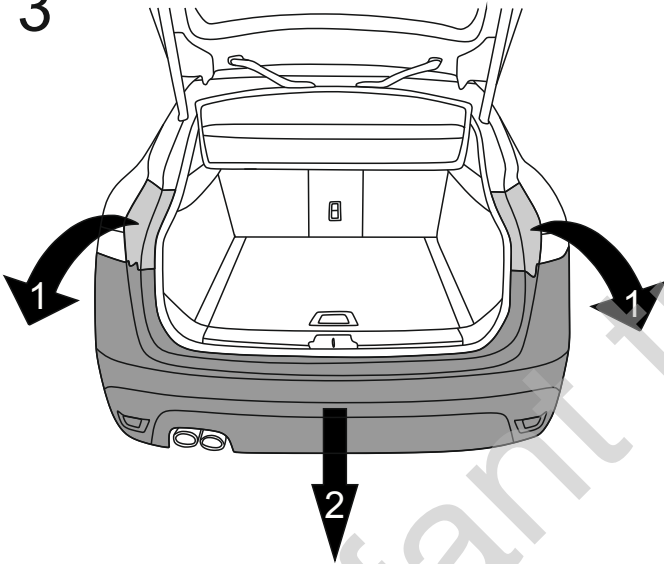
1



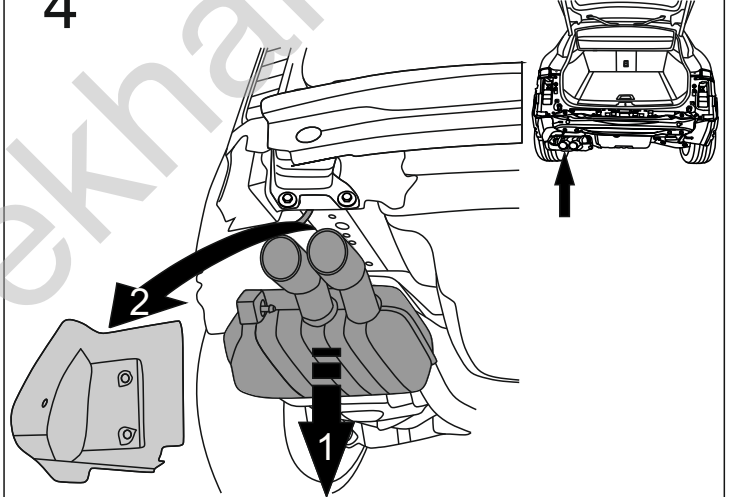
2



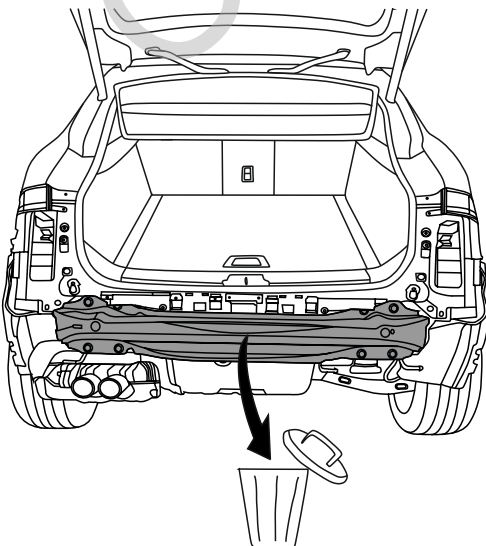
3



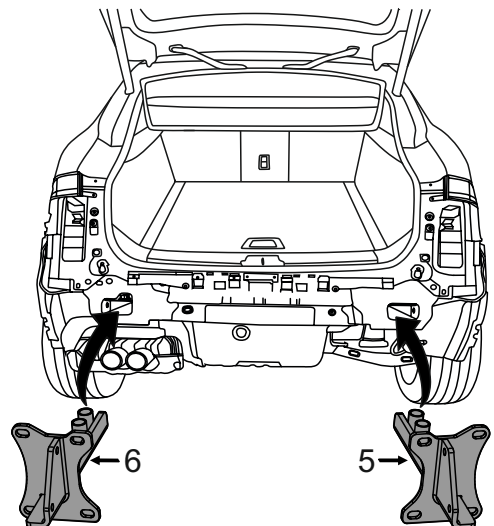
4

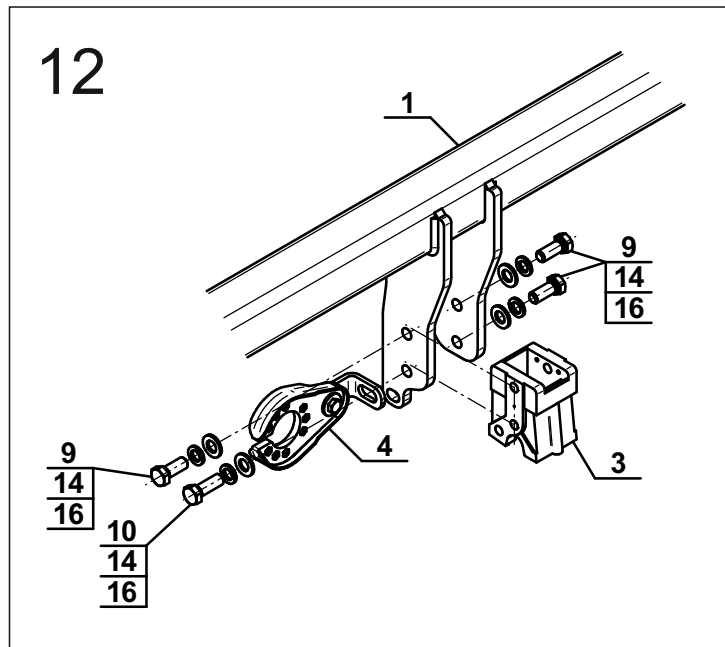
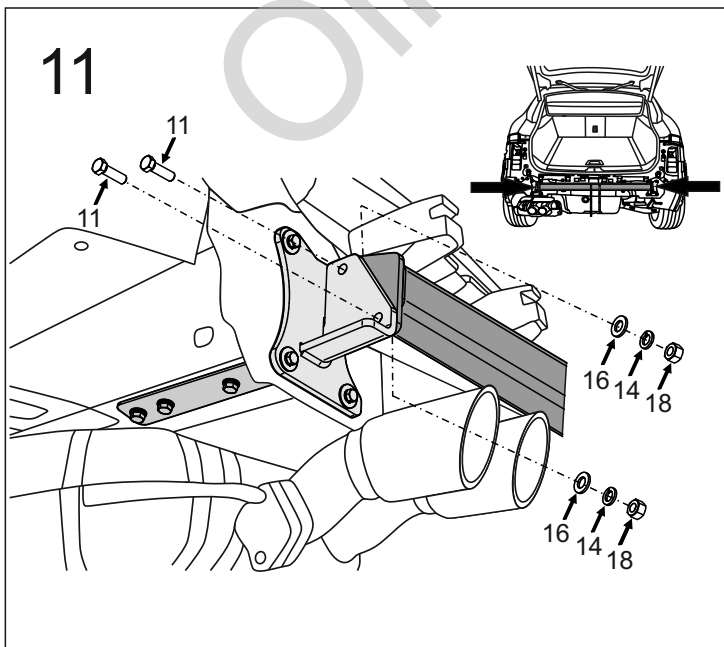
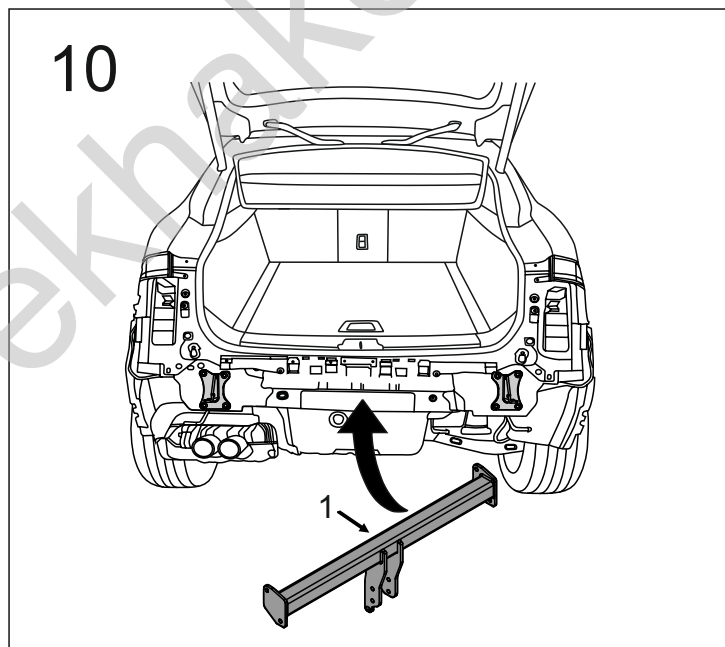
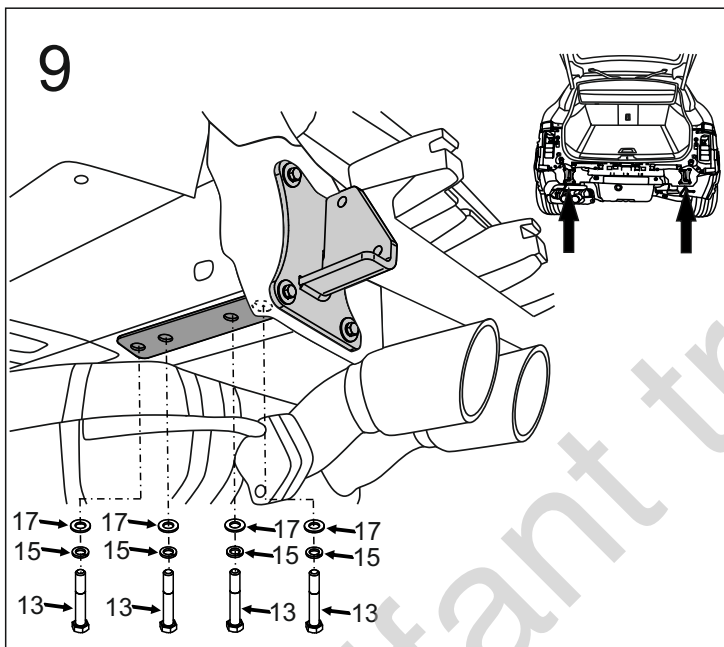
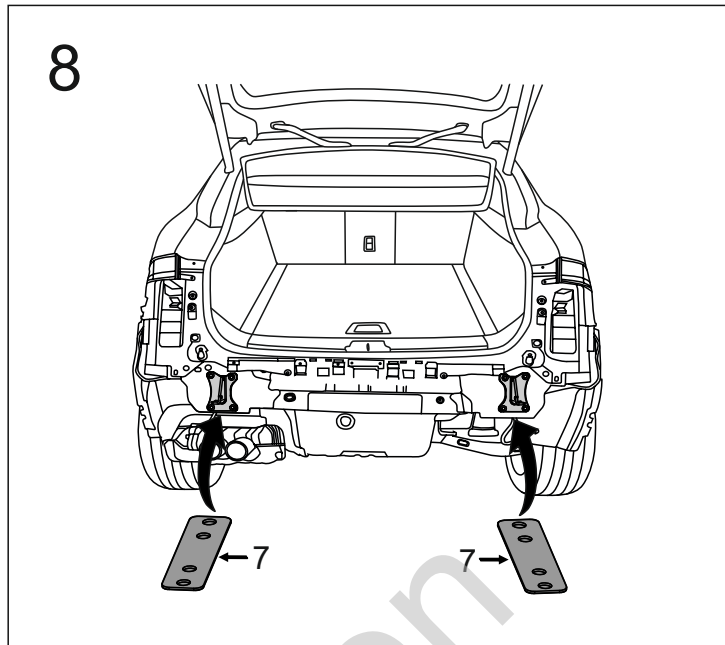
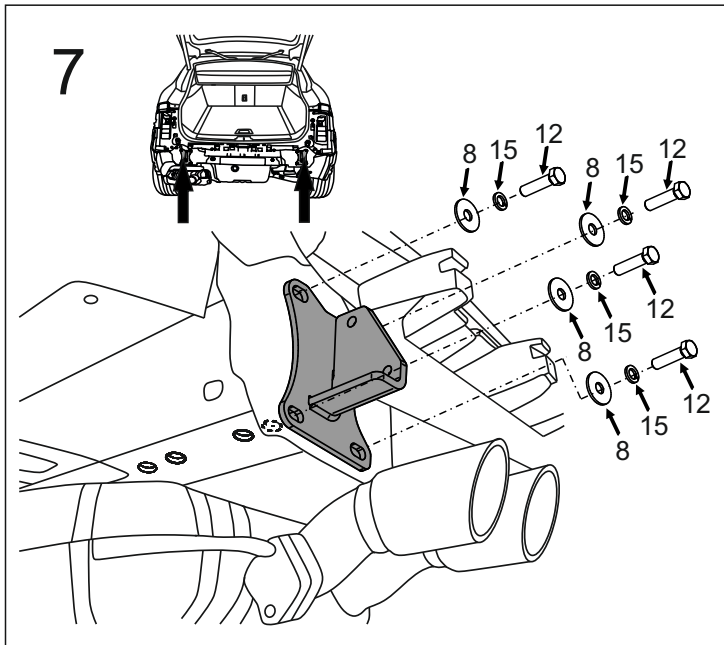


5



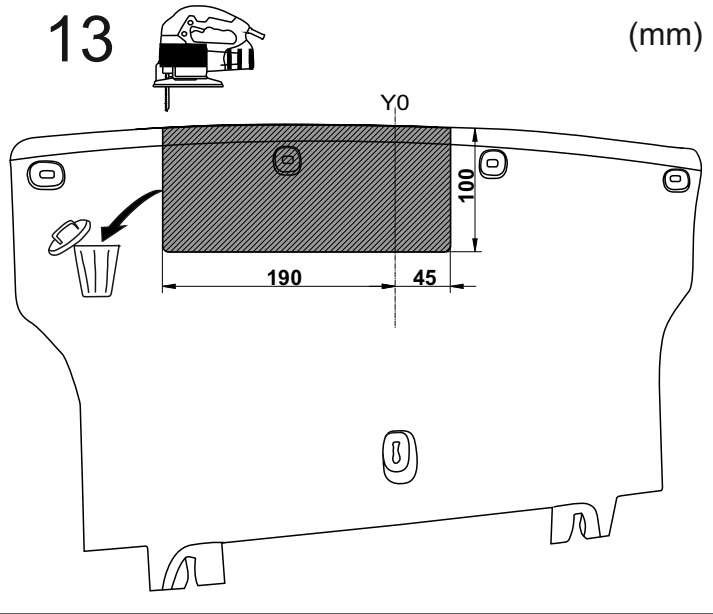
6



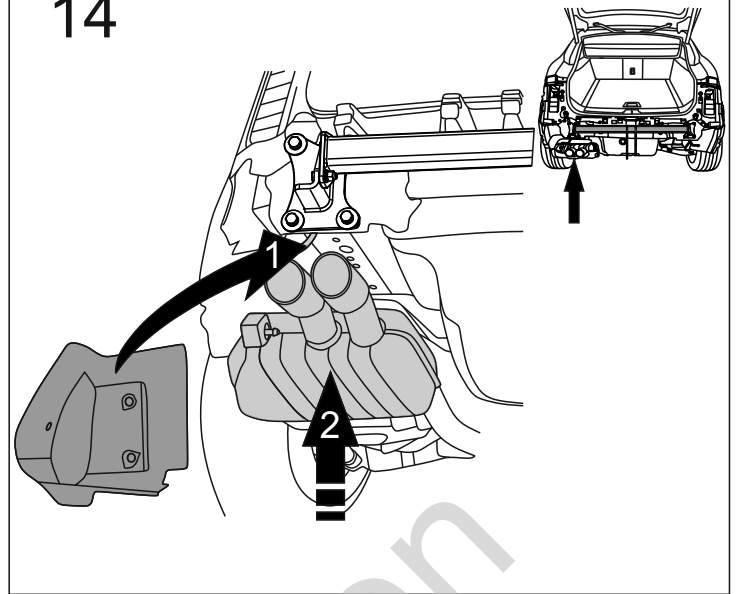


13

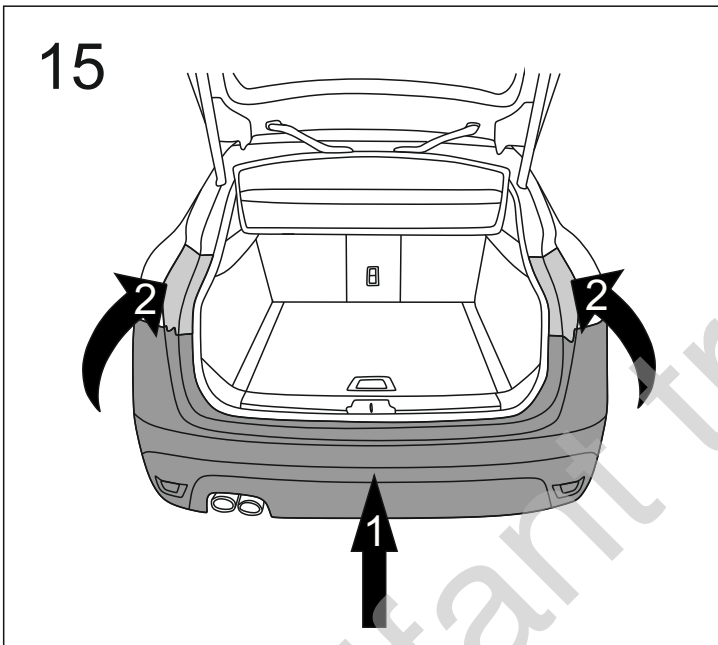
(mm)



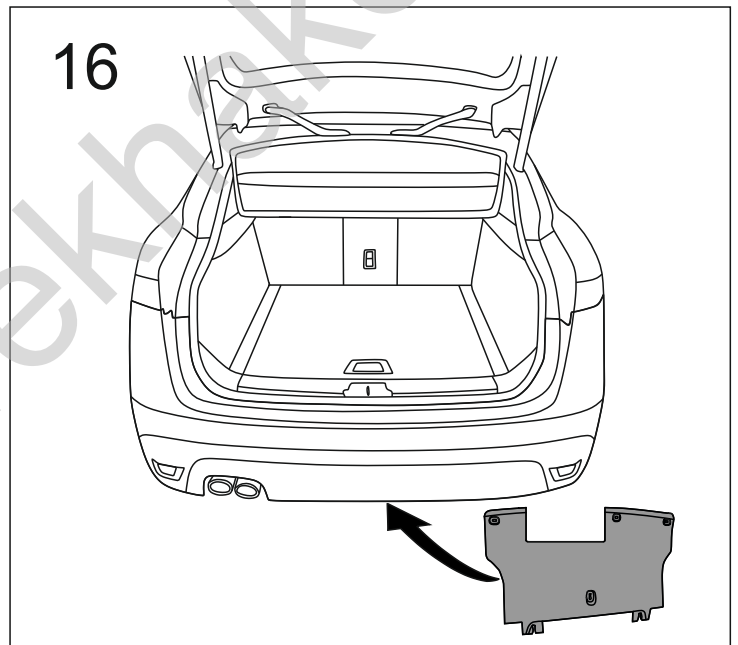
14



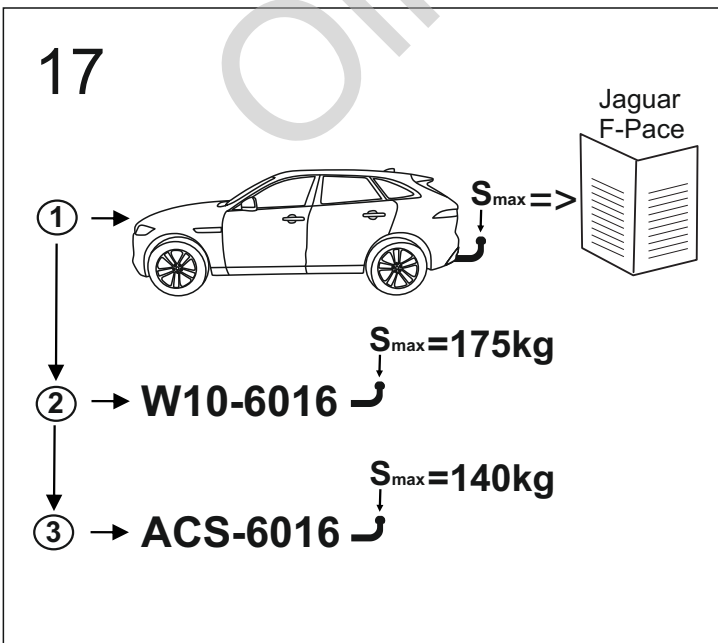
15



16



17



18

