

Jaguar F-Pace (X761)

(09/2015 - →)

J-014

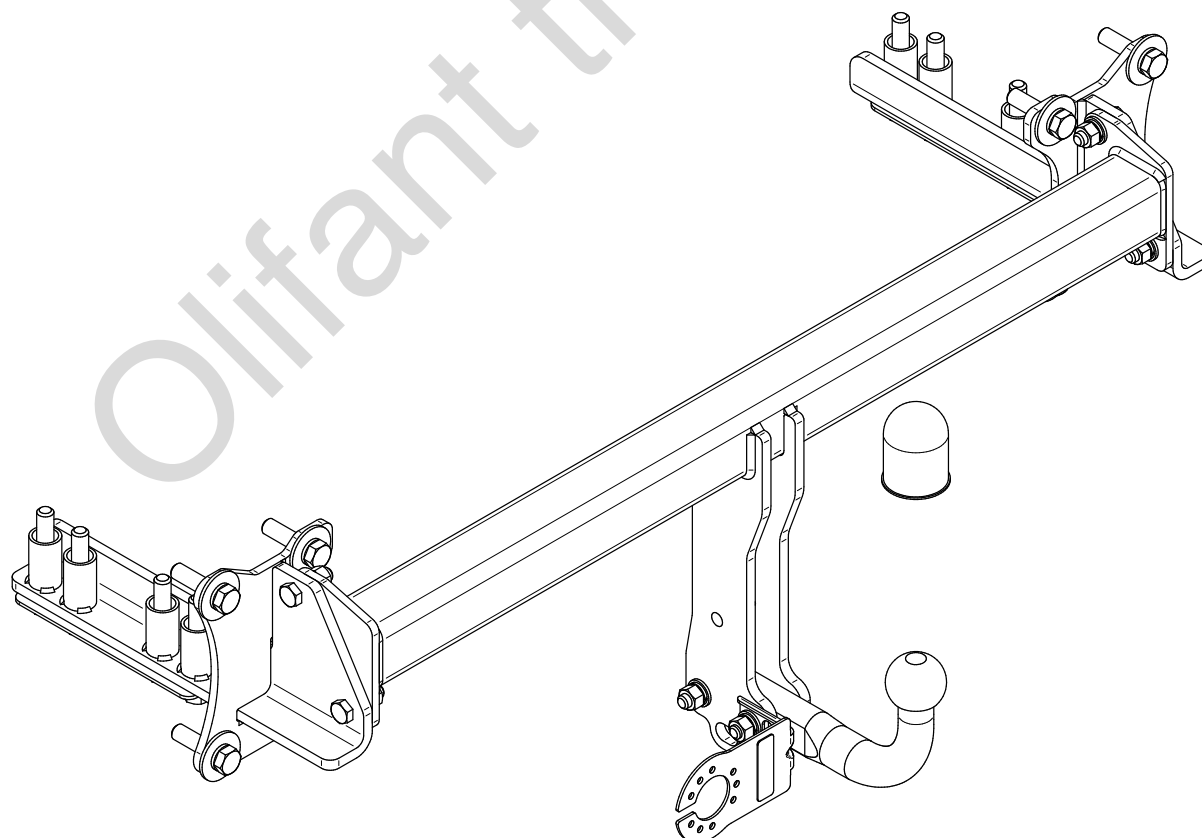
- PL** **Zaczepek Kulowy** Instrukcja montażu i eksploatacji
- GB** **Tow bar** Installation and operating instructions
- D** **Die Anhängerkupplung** Montage- und Gebrauchsanleitung
- ES** **Gancho de remolque** Las instrucciones de instalación y de operación
- RU** **Фаркоп** Инструкция по установке и эксплуатации ТСУ
- FR** **Attelage** Notice de montage et d'utilisation
- IT** **Gancio traino** Istruzioni di montaggio
- CZ** **Tažné zařízení** Návod na montáž a použití
- RO** **Cârlig de remorcare** Instrucția de montaj și exploatare
- SE** **Dragkulan** Monterings- och bruksanvisningar.



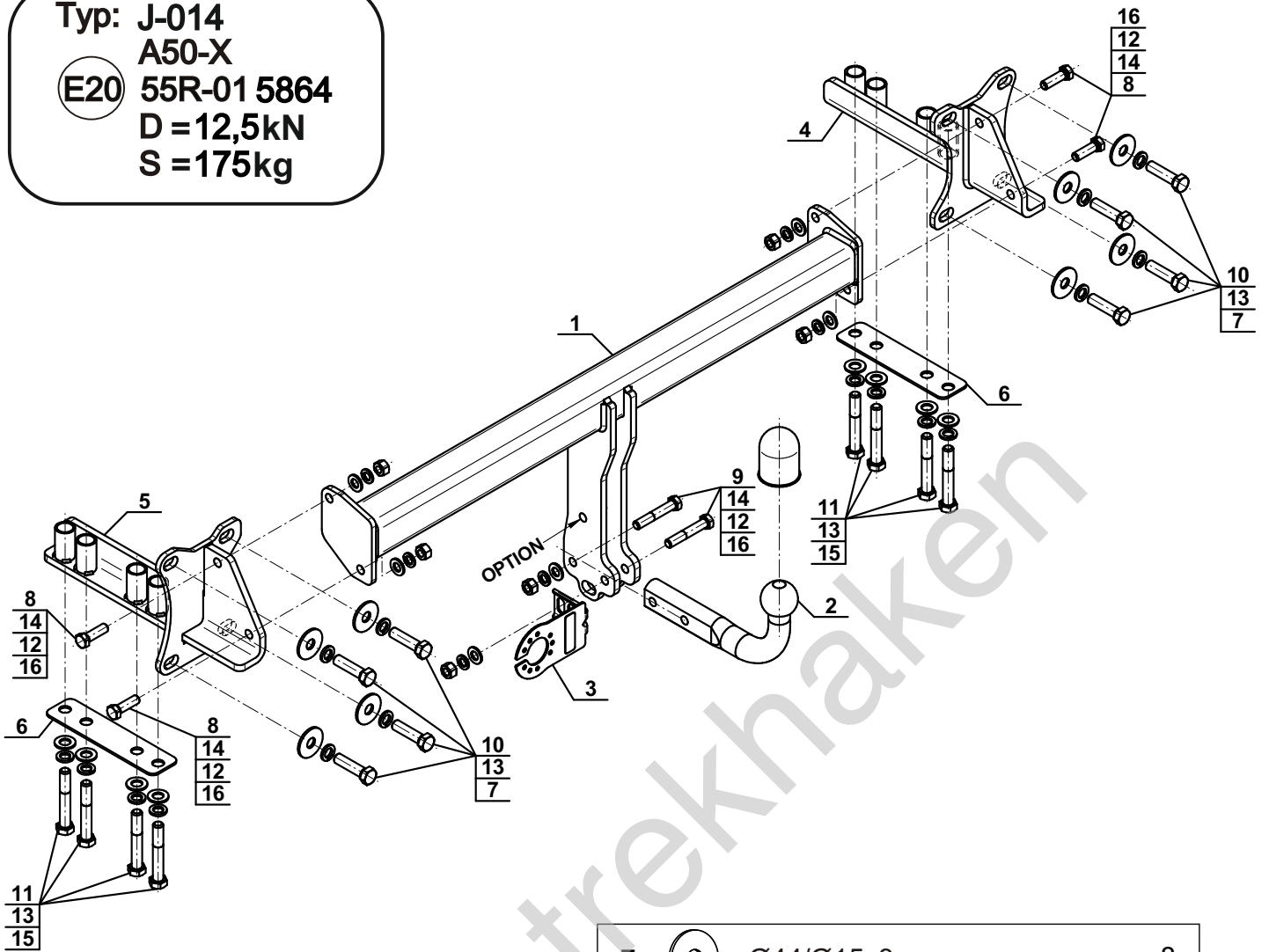
YES	NO
<input checked="" type="checkbox"/>	<input type="checkbox"/>



YES	NO
<input type="checkbox"/>	<input checked="" type="checkbox"/>



Typ: J-014
 A50-X
 (E20) 55R-01 5864
 D = 12,5kN
 S = 175kg



1		x1
2		x1
3		x1
4		x1
5		x1
6		x2

7		Ø44/Ø15x3 (PN/M-82030)	x8
8		M12x40 (PN/M-82105) (8.8)	x4
9		M12x70 (PN/M-82101) (8.8)	x2
10		M14x55 (PN/M-82105) (8.8)	x8
11		M14x90 (PN/M-82101) (8.8)	x8
12		Ø12,2	x6
13		Ø14,2	x16
14		Ø13,0	x6
15		Ø15,0	x8
16		M12 (8)	x6

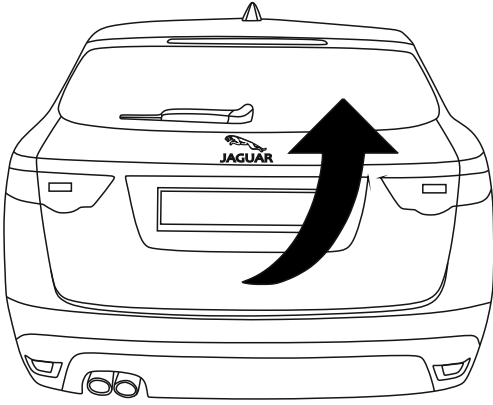
OPTION

	1x	M12x35	1x	Ø12,2
	1x	Ø13,0	1x	M12
(CZ-050.00)				

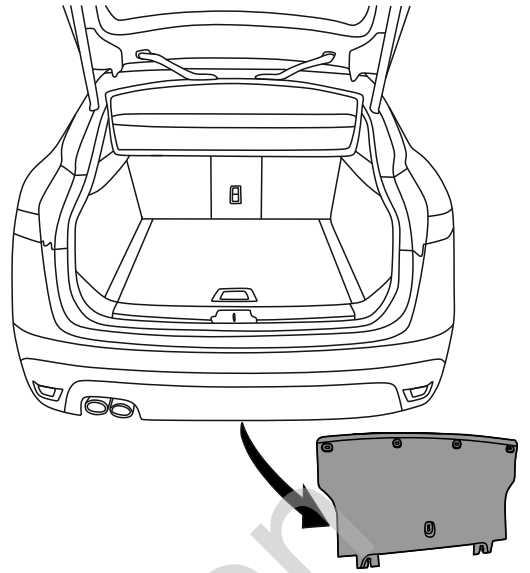


8.8	
M6 - 10 (Nm)	M12 - 85 (Nm)
M8 - 25 (Nm)	M14 - 135 (Nm)
M10 - 50 (Nm)	M16 - 200 (Nm)

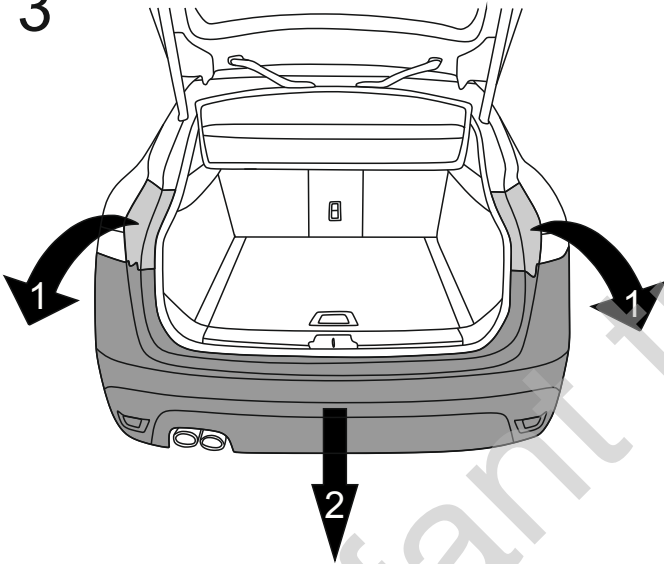
1



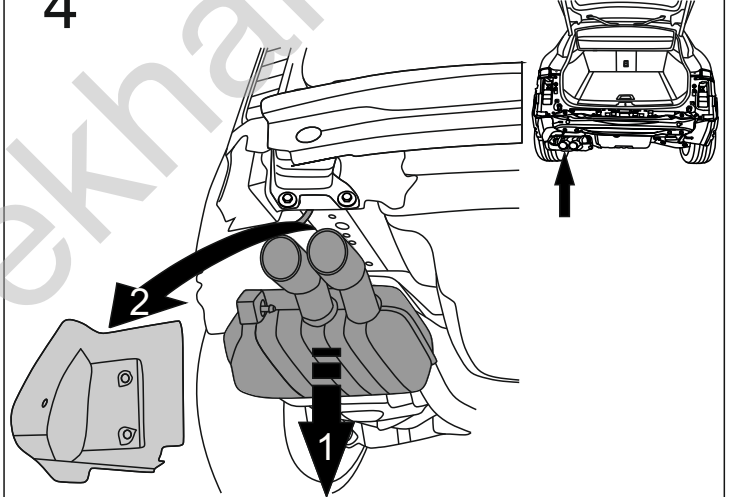
2



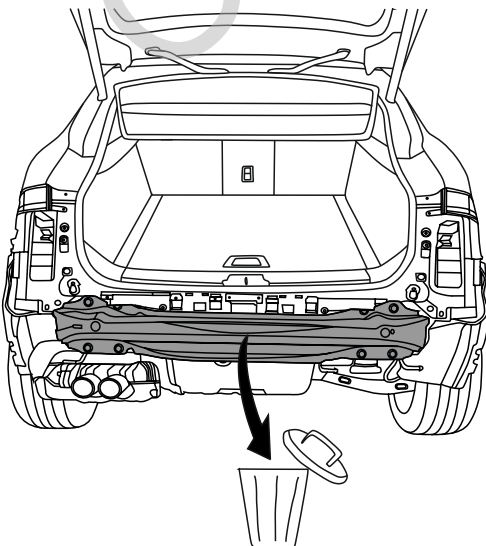
3



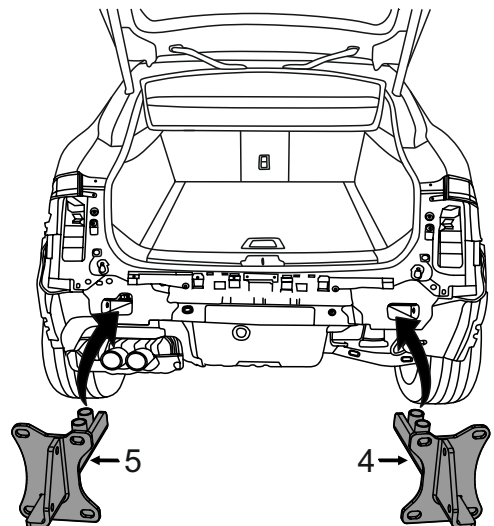
4

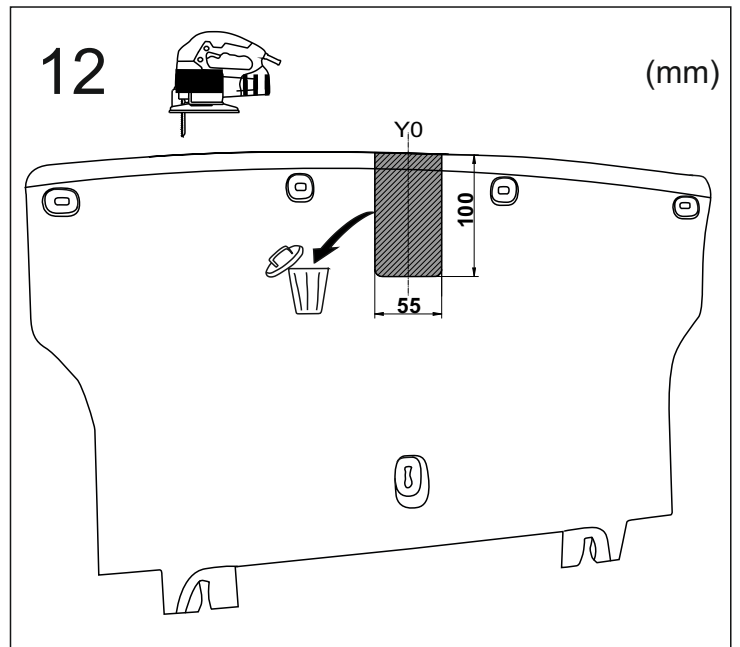
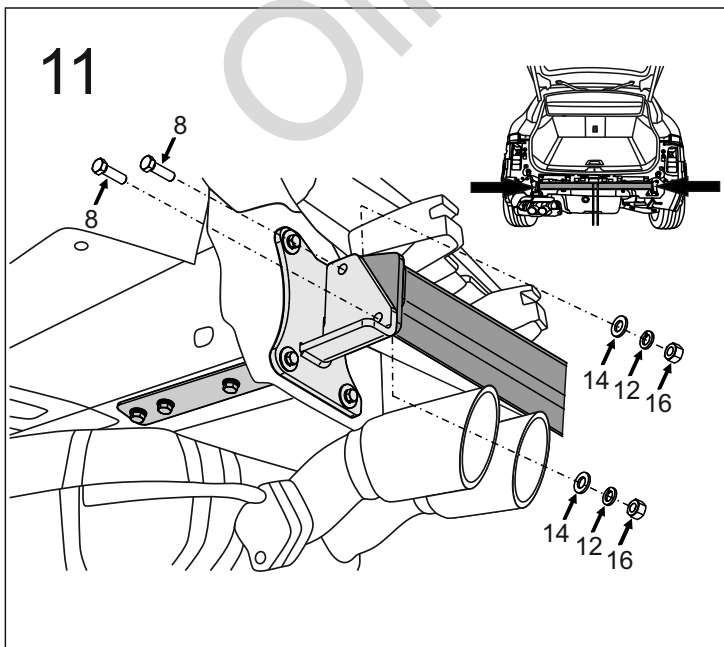
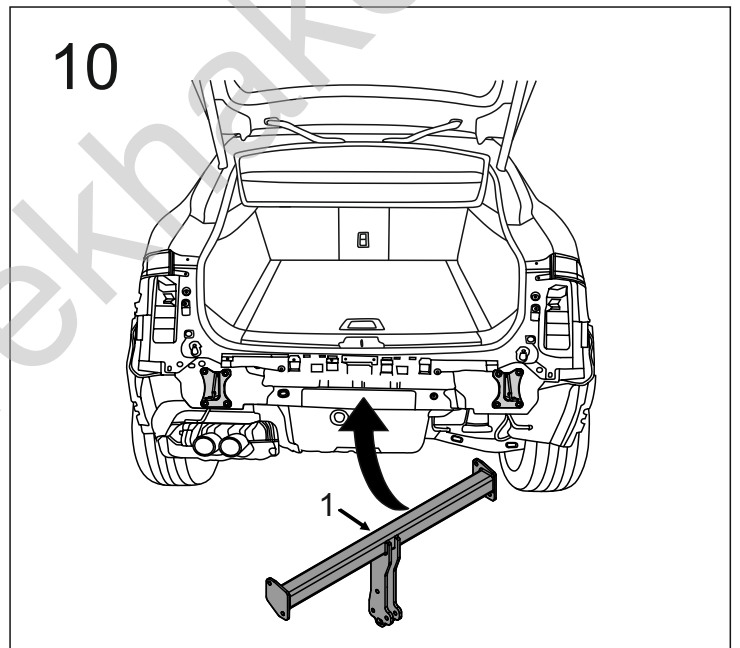
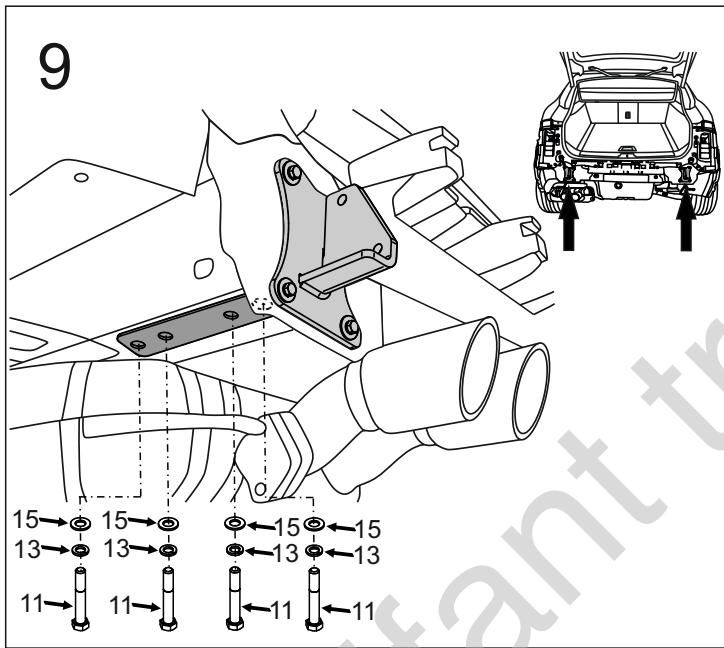
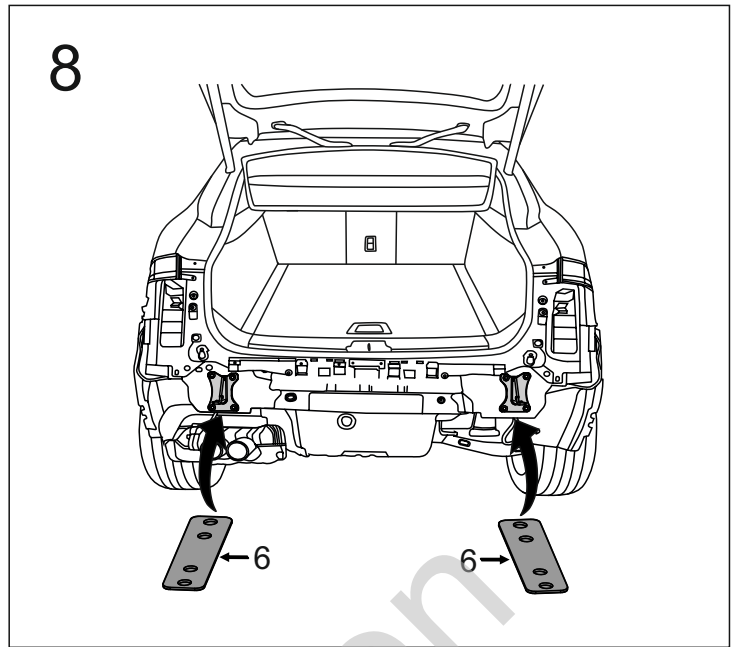
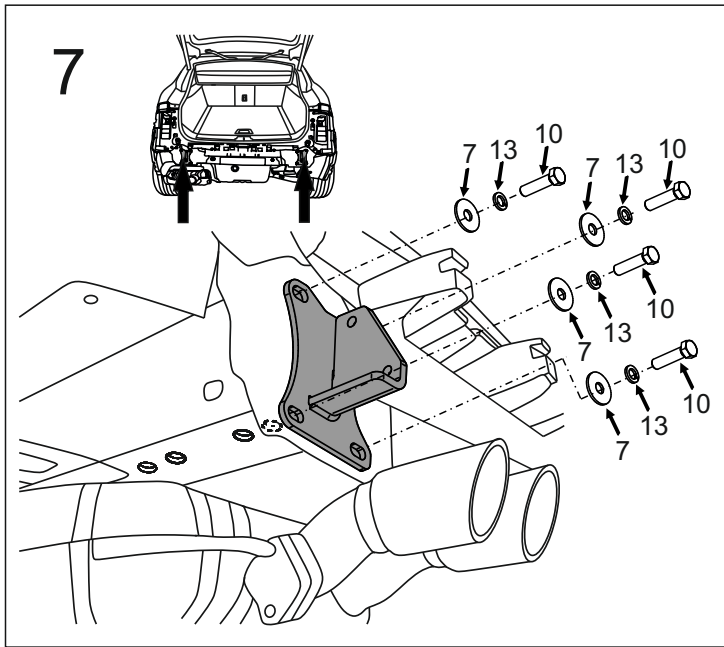


5

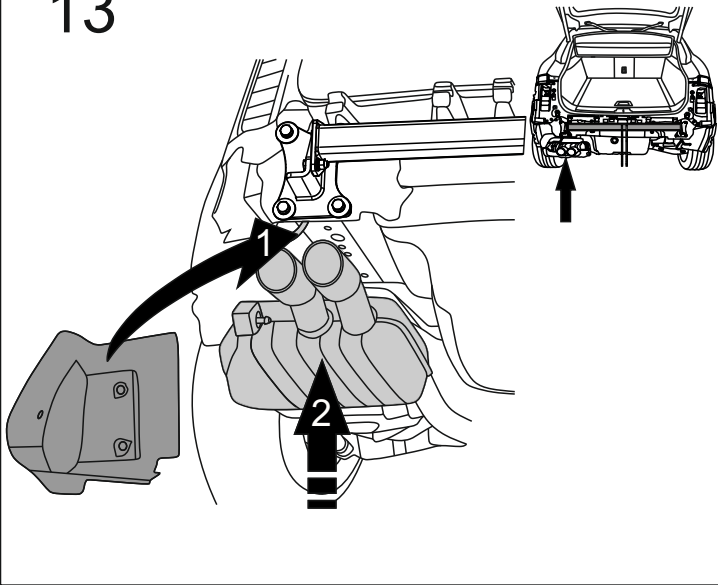


6

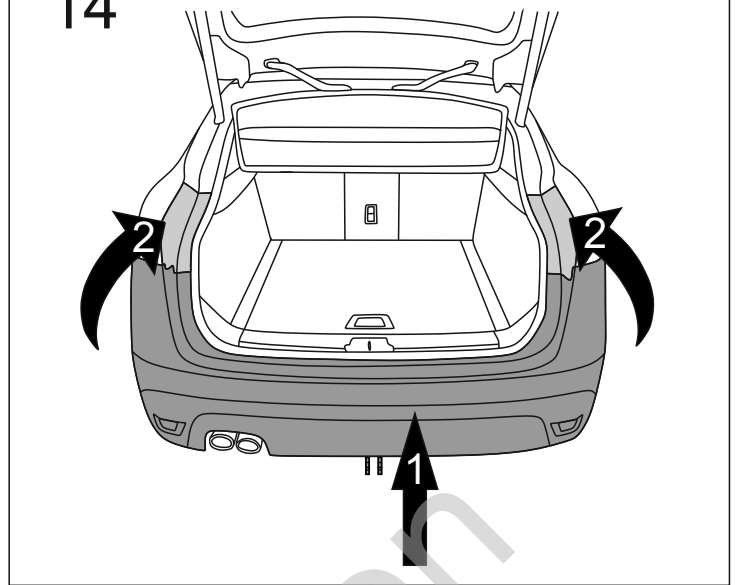




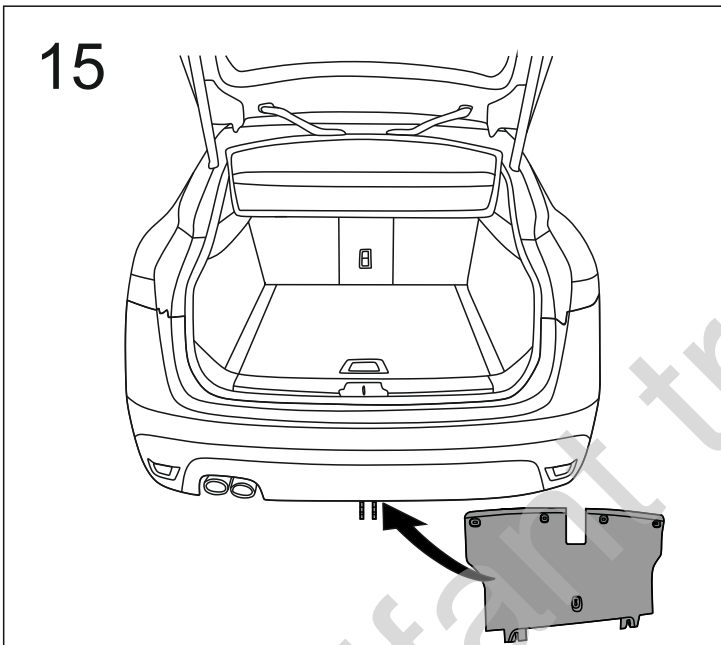
13



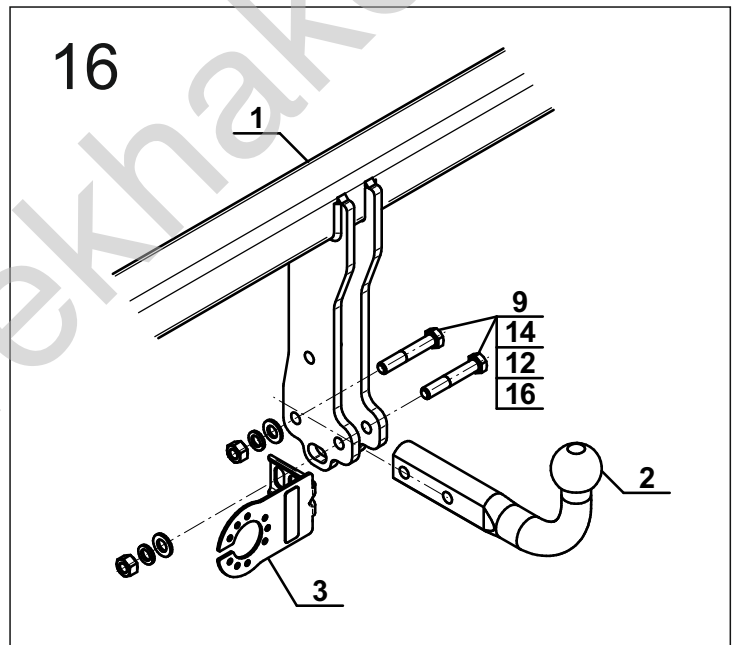
14



15

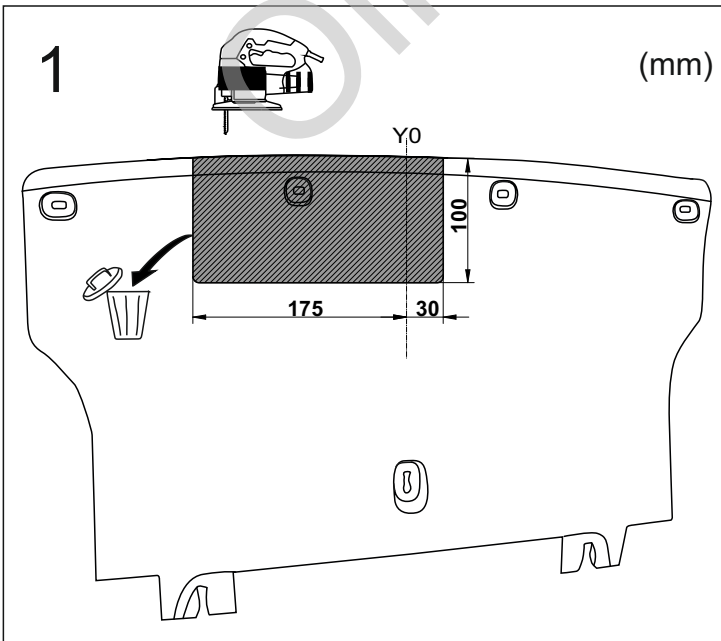


16



OPTION

1



2

