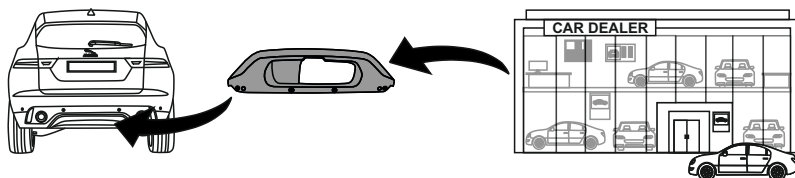


Jaguar E-Pace

(2017 - →)

J-012



PL **Zaczep Kulowy** Instrukcja montażu i eksploatacji

GB **Tow bar** Installation and operating instructions

D **Die Anhängerkupplung** Montage- und Gebrauchsanleitung

ES **Gancho de remolque** Las instrucciones de instalación y de operación

RU **Фаркоп** Инструкция по установке и эксплуатации ТСУ

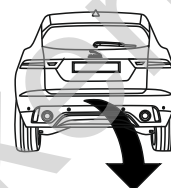
FR **Attelage** Notice de montage et d'utilisation

IT **Gancio traino** Istruzioni di montaggio

CZ **Tažné zařízení** Návod na montáž a použití

RO **Cârlig de remorcare** Instrucția de montaj și exploatare

SE **Dragkulan** Monterings- och bruksanvisningar.



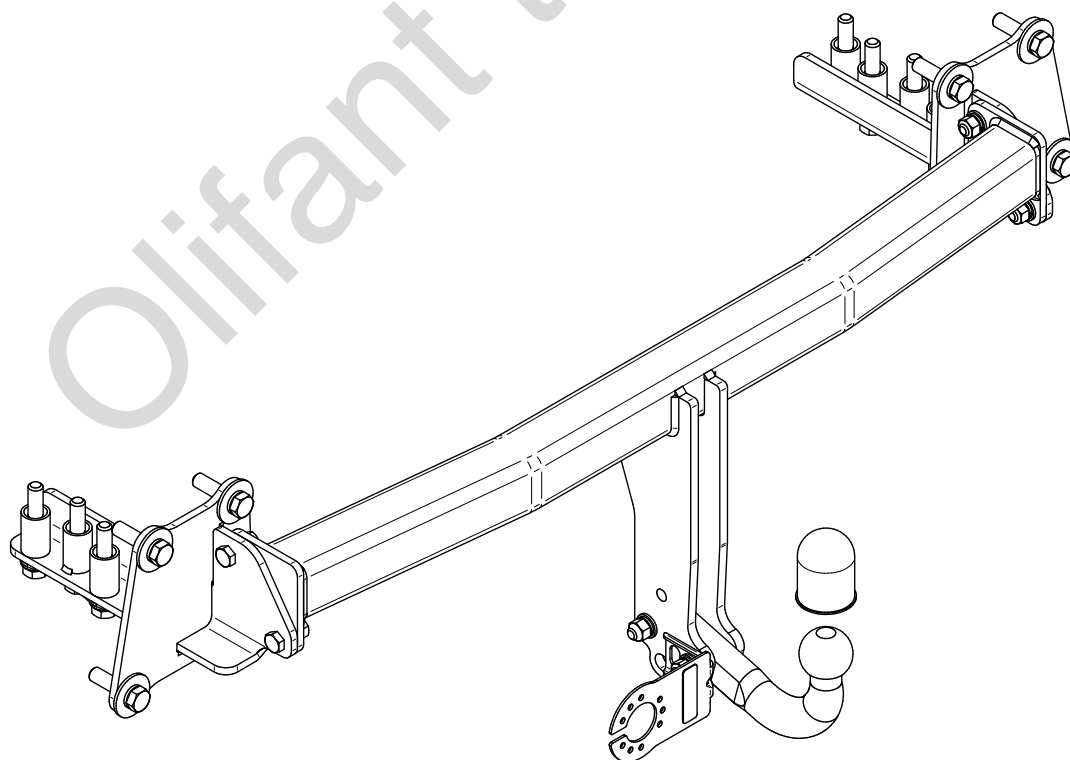
YES

NO

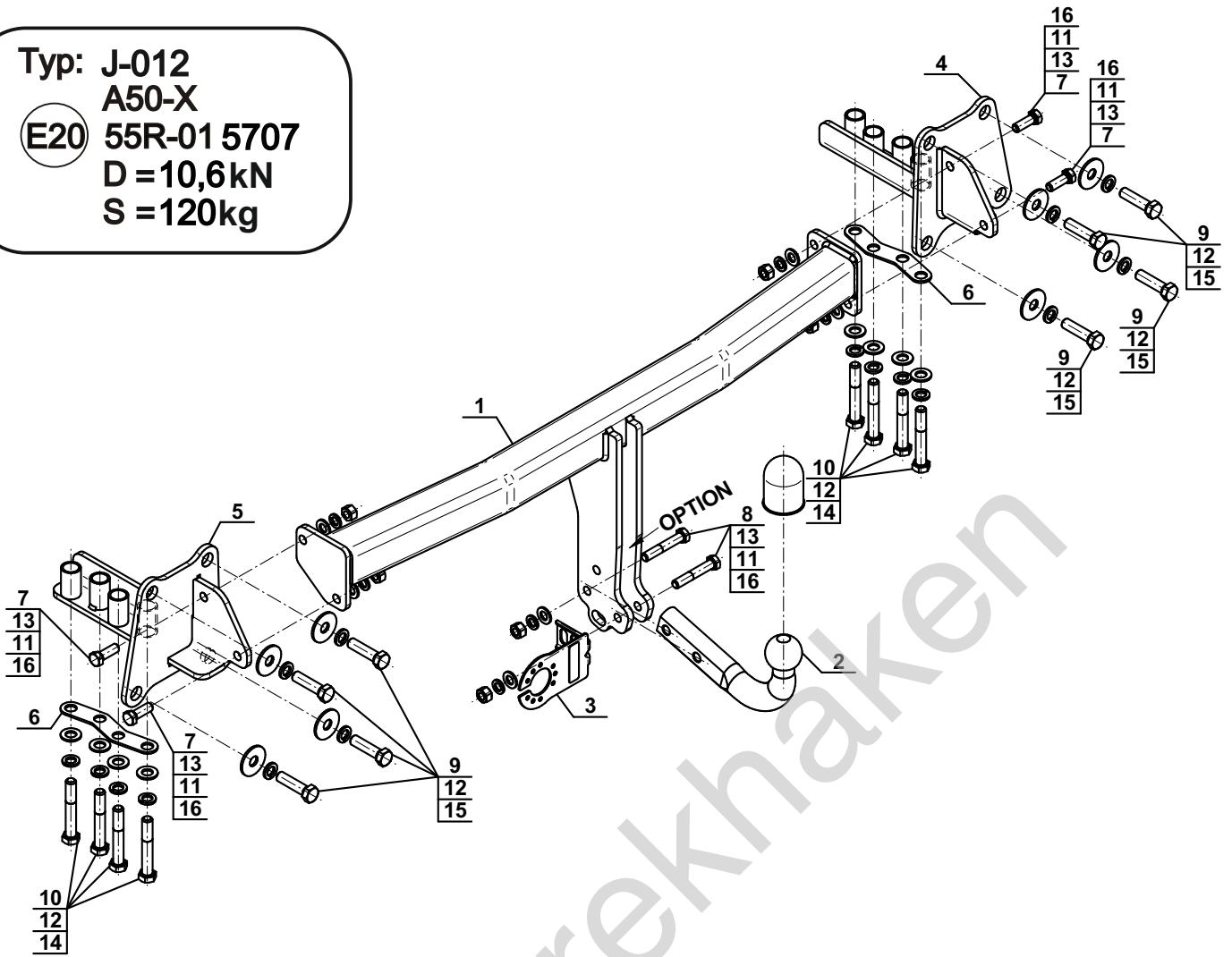


YES

NO



Typ: J-012
 A50-X
 (E20) 55R-01 5707
 D = 10,6kN
 S = 120kg



1		x1
2		x1
3		x1
4		x1
5		x1
6		x2

7		M12x35 (PN/M-82105)	(8.8)	x4
8		M12x70 (PN/M-82101)	(8.8)	x2
9		M14x55 (PN/M-82105)	(8.8)	x8
10		M14x90 (PN/M-82101)	(8.8)	x8
11		Ø12,2		x6
12		Ø14,2		x16
13		Ø13,0		x6
14		Ø15,0		x8
15		Ø44/Ø15x3 (PN/M-82030)		x8
16		M12 (8)		x6

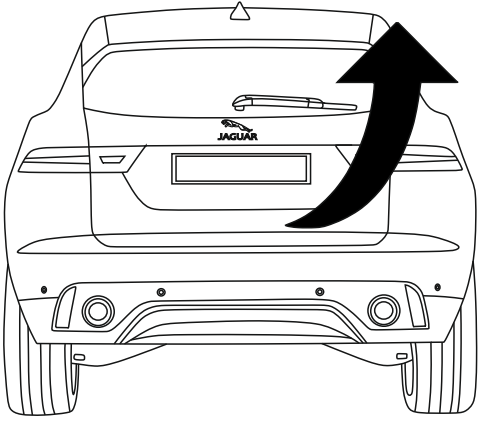
OPTION

	1x	M12x35	1x	Ø12,2
	1x	Ø13,0	1x	M12
(CZ-050.00)				

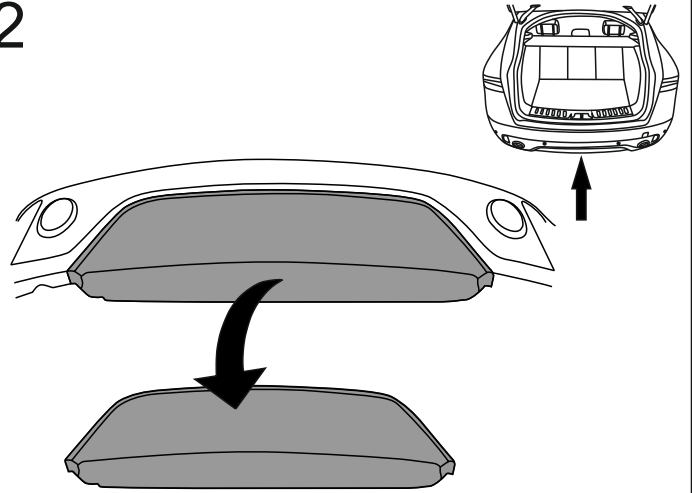


8.8	
M6 - 10 (Nm)	M12 - 85 (Nm)
M8 - 25 (Nm)	M14 - 135 (Nm)
M10 - 50 (Nm)	M16 - 200 (Nm)

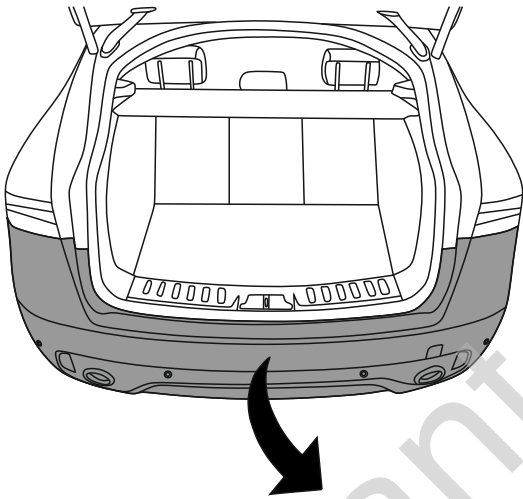
1



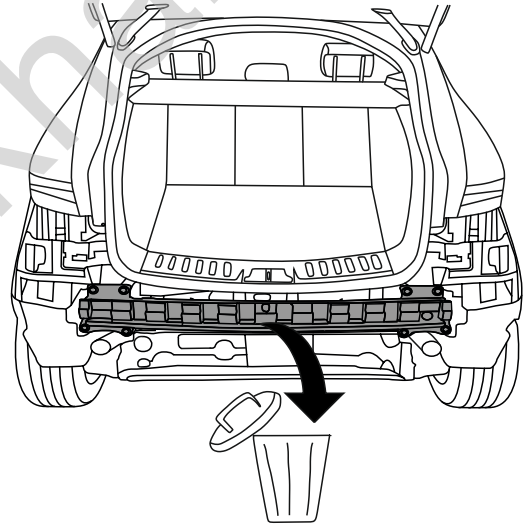
2



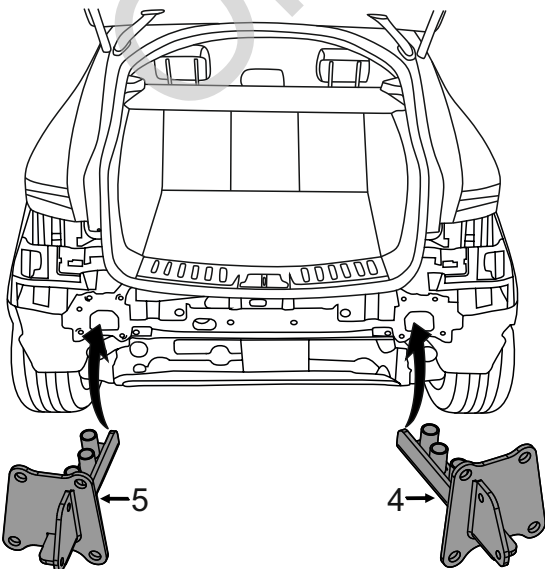
3



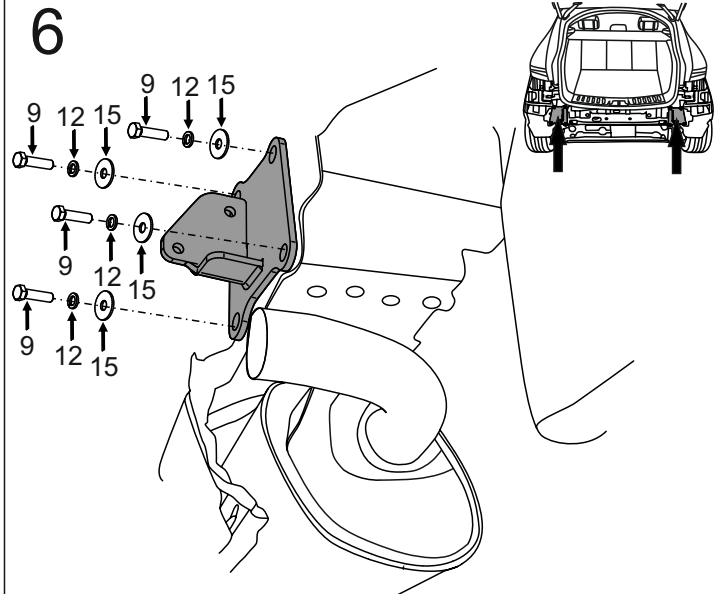
4

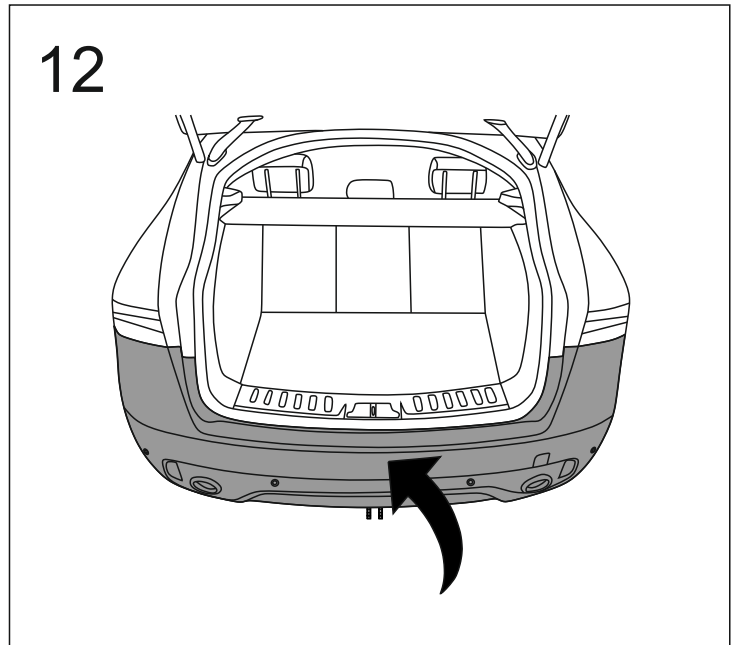
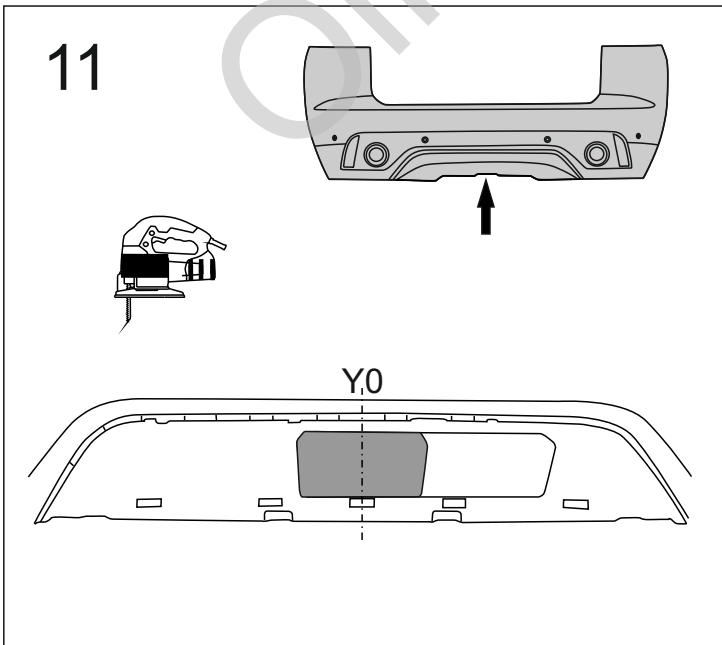
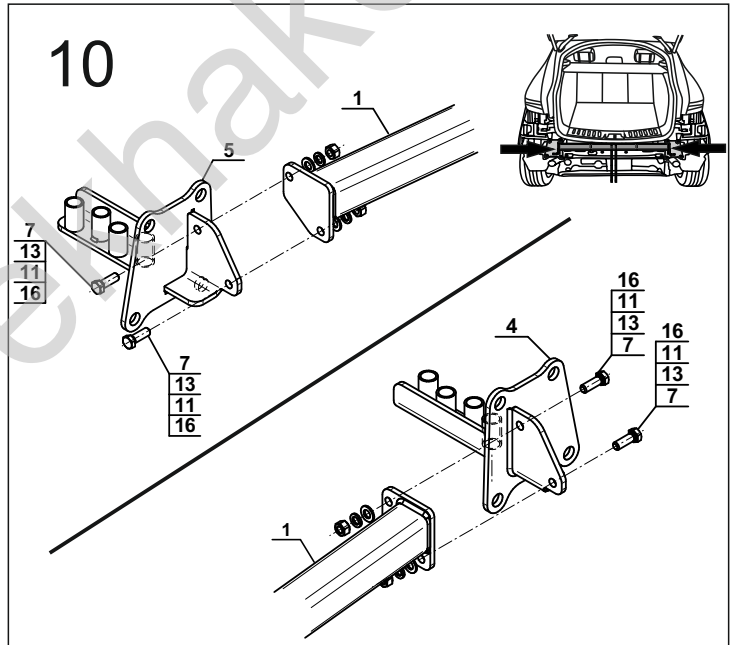
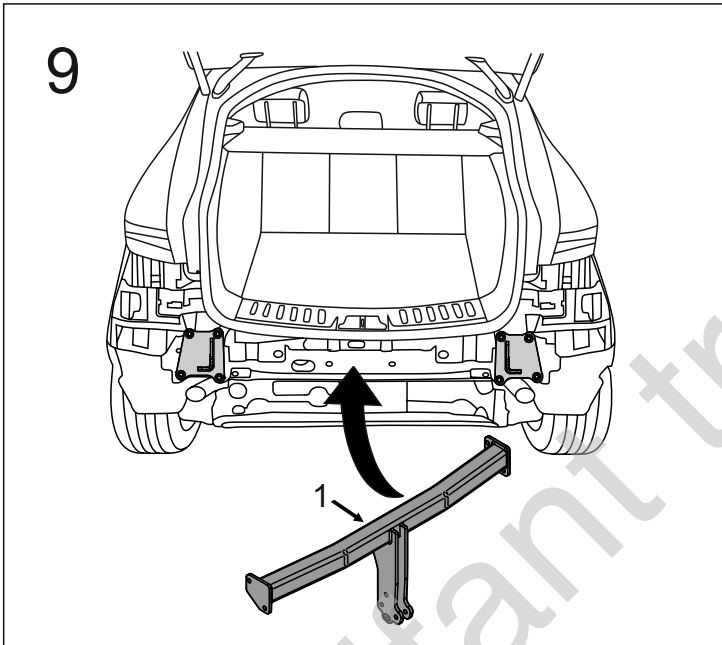
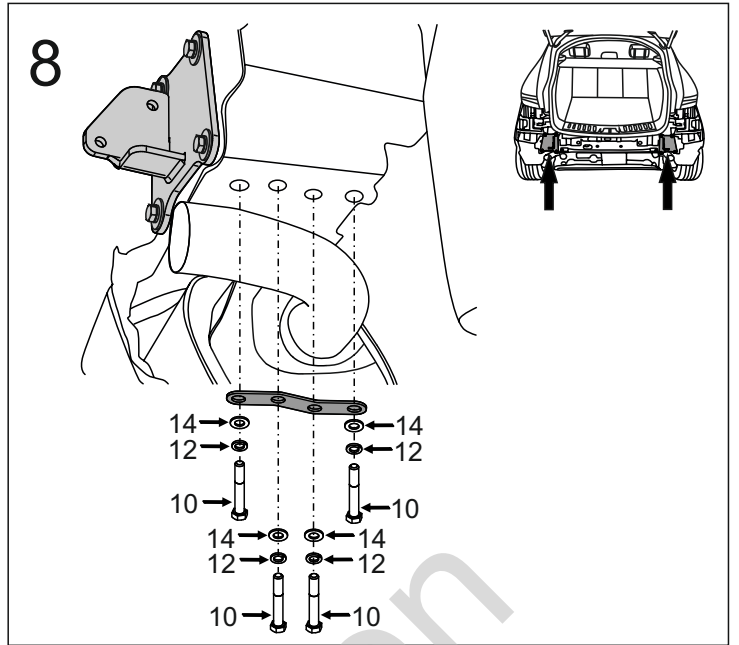
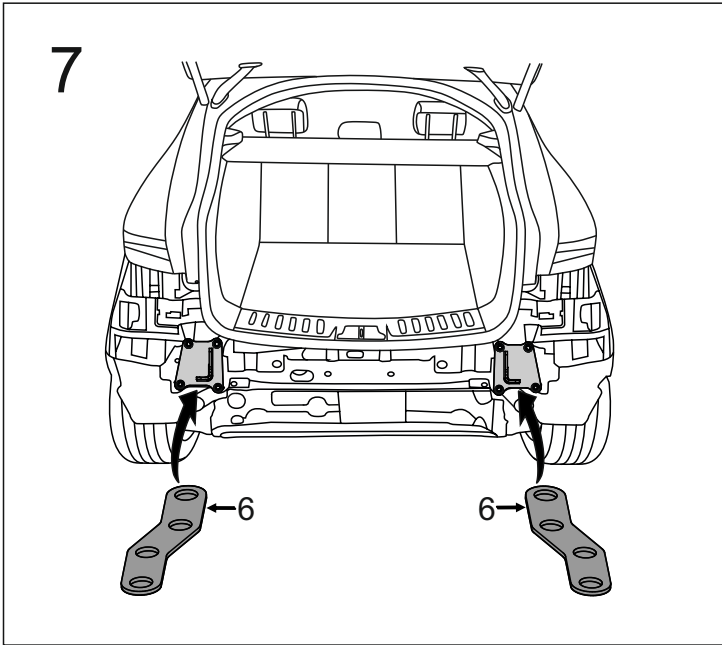


5

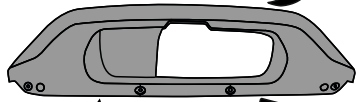
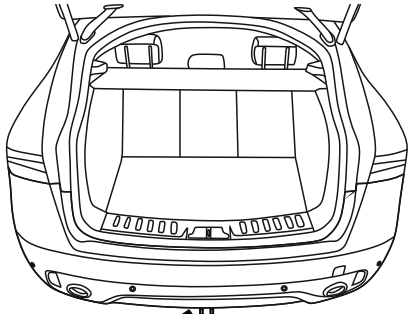


6

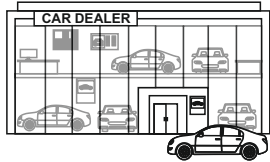




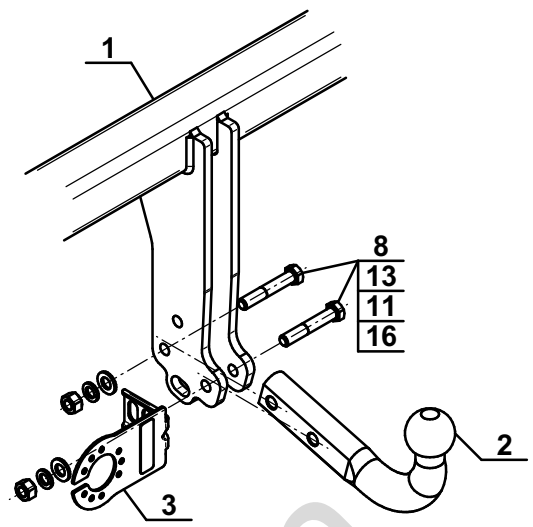
13



Order part number
J9C5628

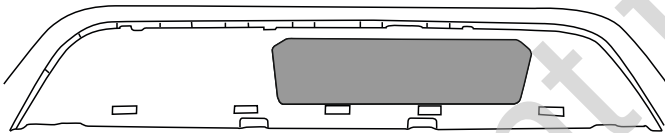
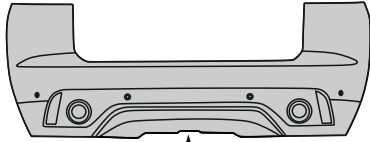


14

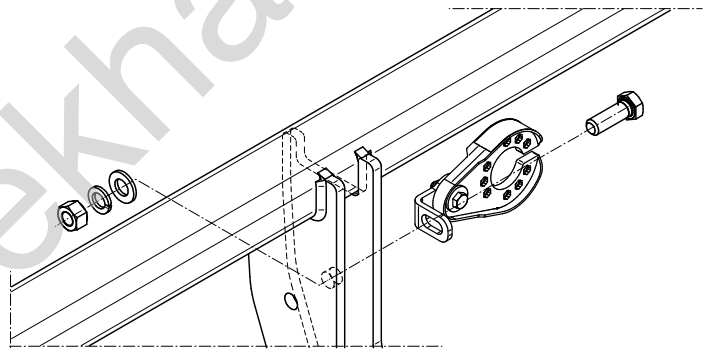


OPTION

1

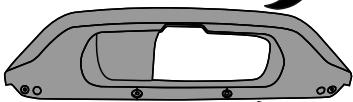
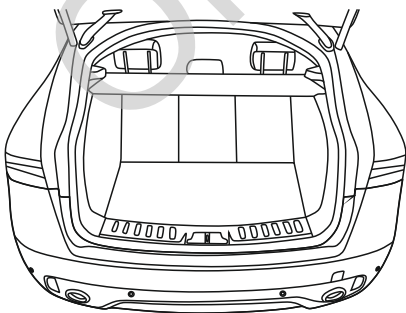


2



- 1x M12x35
- 1x Ø12,2
- 1x Ø13,0
- 1x M12

3



Order part number
J9C5628

