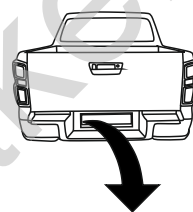


Isuzu D-Max III
(Regular/Extended/Crew cab model)

(11/2019 - →)

I-034

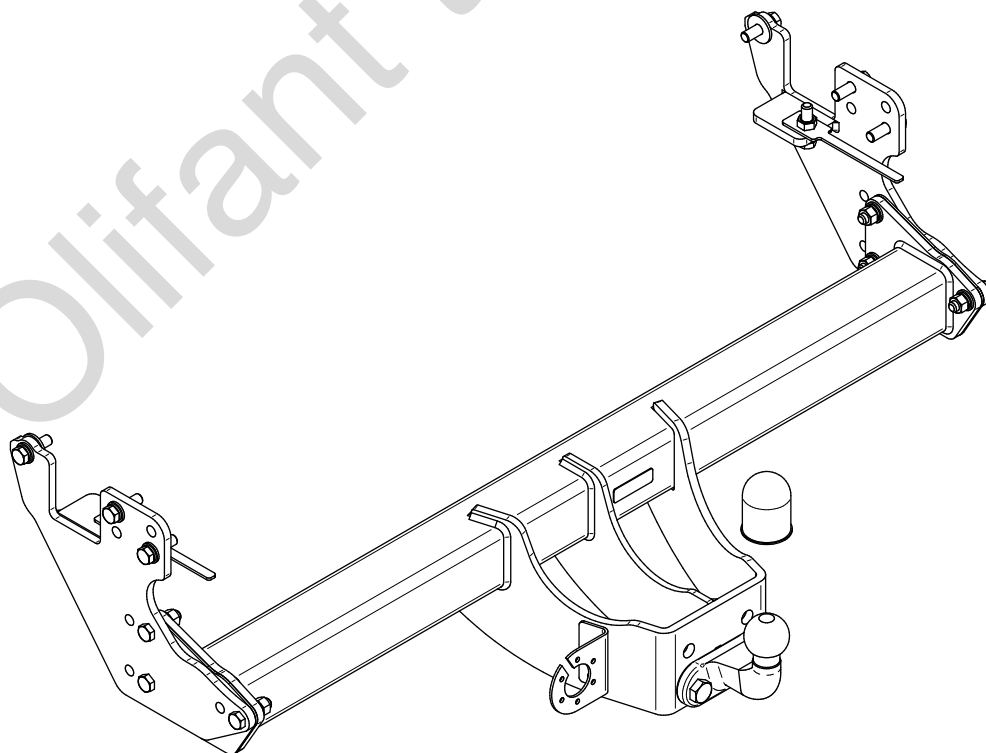
- PL** **Zaczep Kulowy** Instrukcja montażu i eksploatacji
- GB** **Tow bar** Installation and operating instructions
- D** **Die Anhängerkupplung** Montage- und Gebrauchsanleitung
- ES** **Gancho de remolque** Las instrucciones de instalación y de operación
- RU** **Фаркоп** Инструкция по установке и эксплуатации ТСУ
- FR** **Attelage** Notice de montage et d'utilisation
- IT** **Gancio traino** Istruzioni di montaggio
- CZ** **Tažné zařízení** Návod na montáž a použití
- RO** **Cârlig de remorcare** Instrucția de montaj și exploatare
- SE** **Dragkulan** Monterings- och bruksanvisningar.



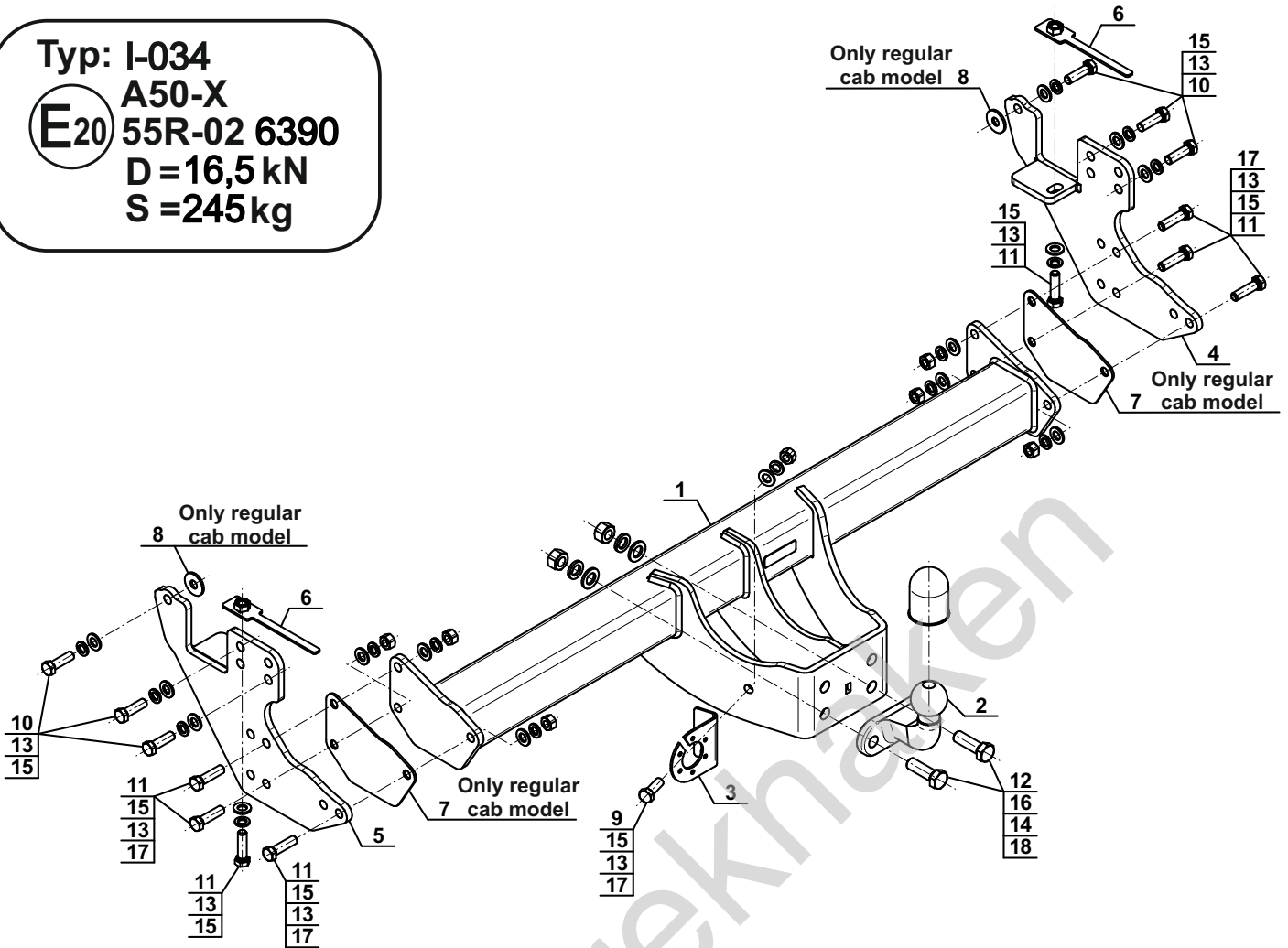
YES	NO
<input type="checkbox"/>	<input checked="" type="checkbox"/>



YES	NO
<input type="checkbox"/>	<input checked="" type="checkbox"/>



Typ: I-034
 A50-X
 E20 55R-02 6390
 D = 16,5 kN
 S = 245 kg

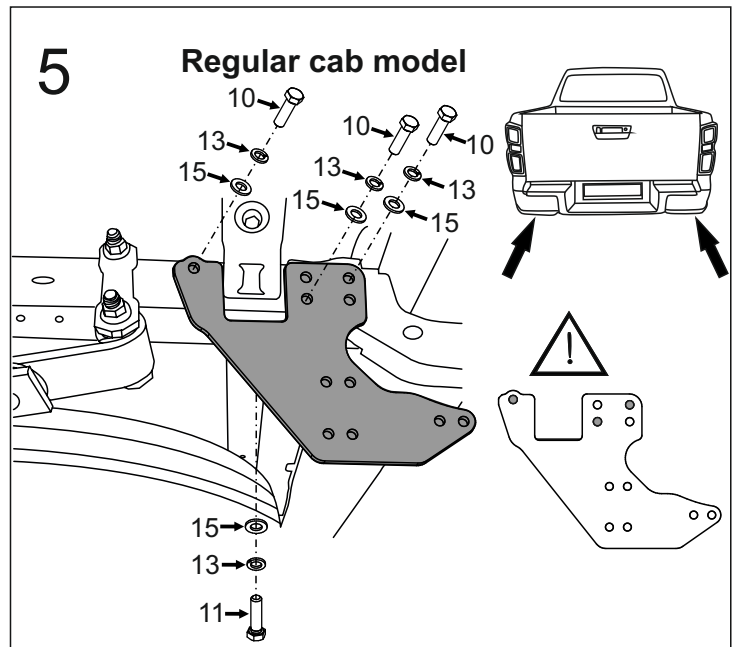
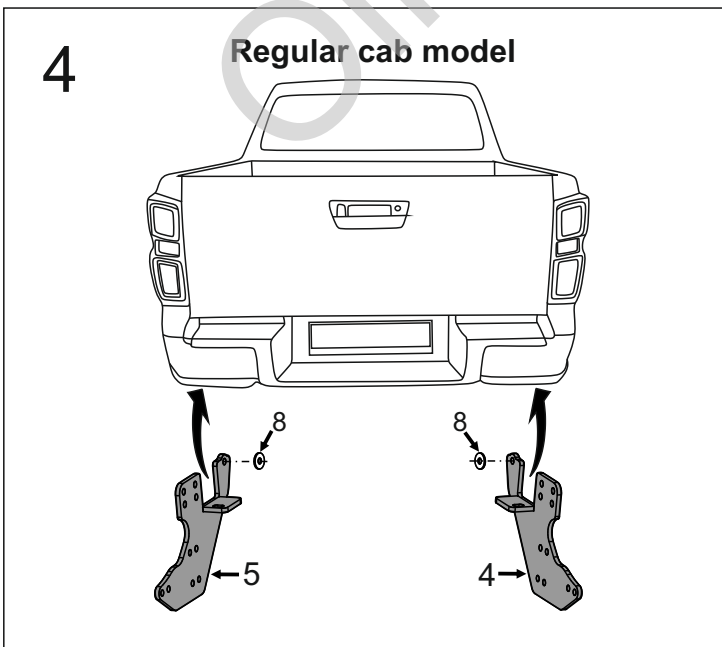
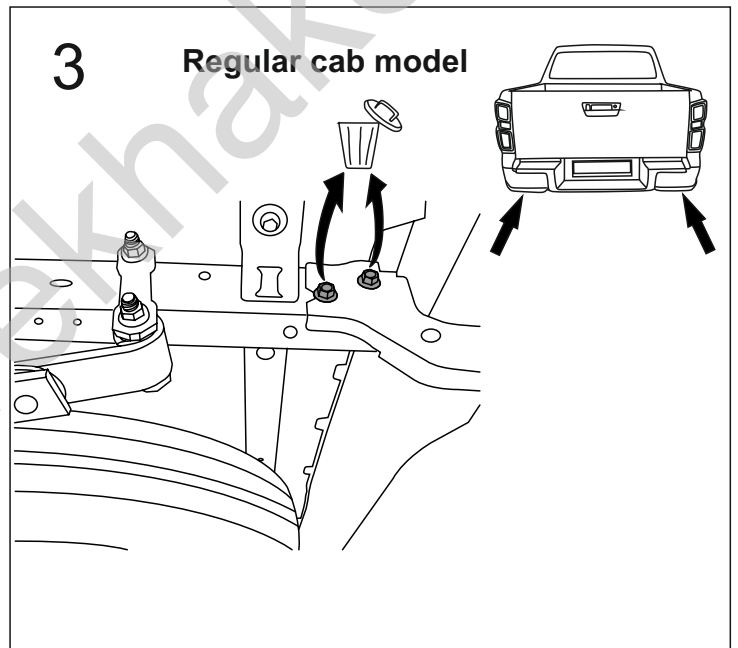
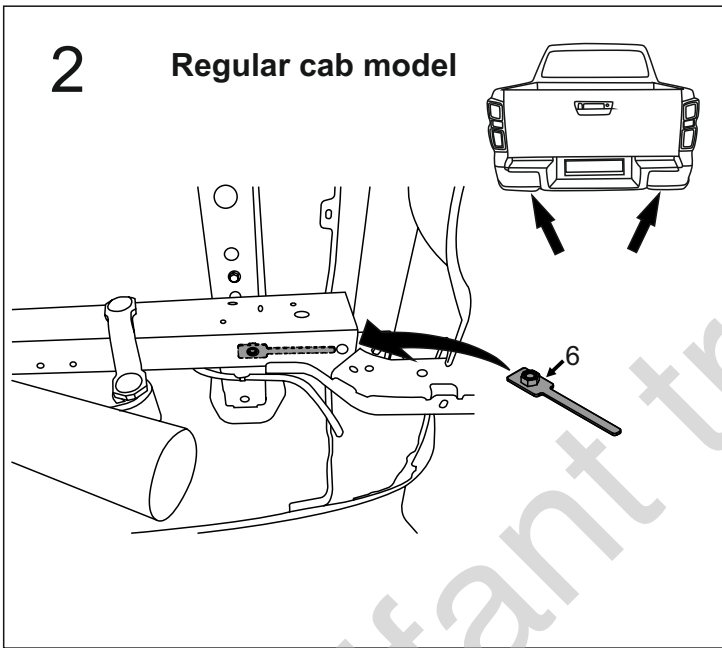
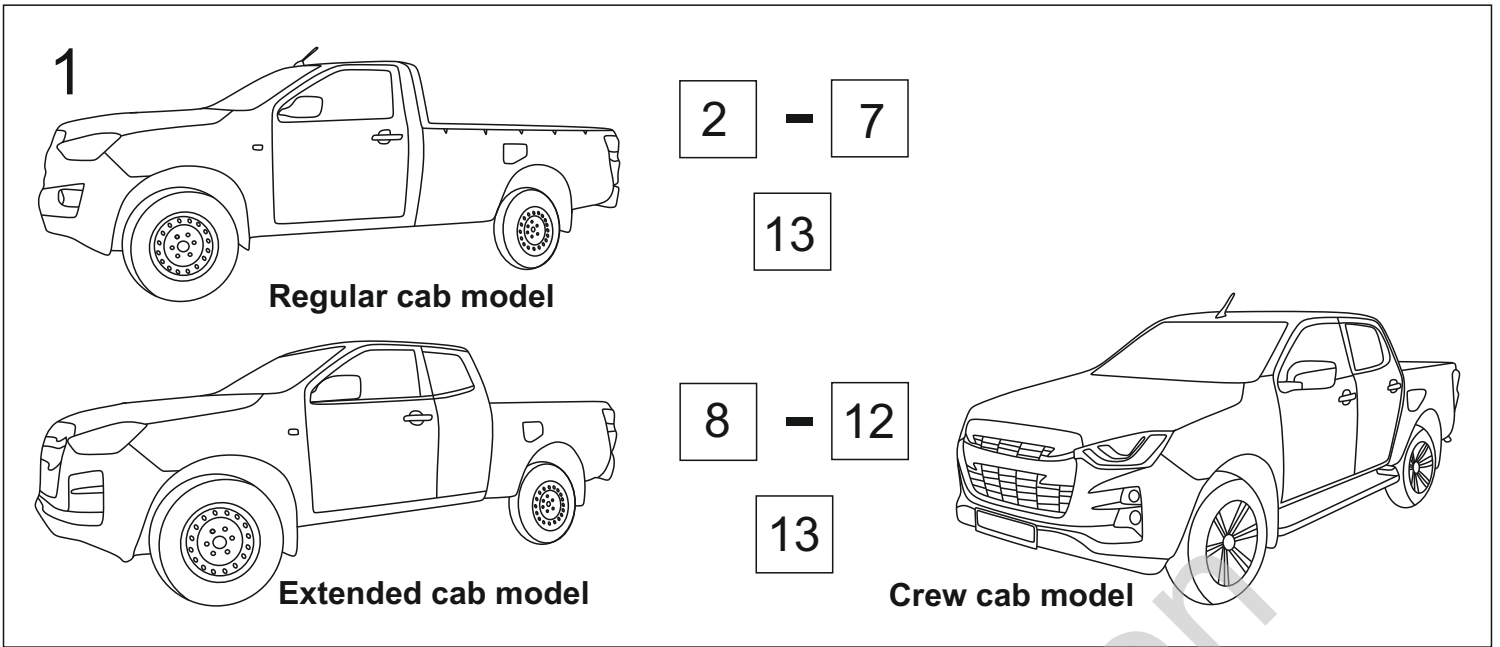


1		x1
2		x1
3		x1
4		x1
5		x1
6		x2
7		x2

8		Ø34/Ø12,5x3	x2
9		M12x35 (PN/M-82105) (8.8)	x1
10		M12x1,25x40 (PN/M-82105) (8.8)	x6
11		M12x45 (PN/M-82105) (8.8)	x8
12		M16x50 (PN/M-82105) (8.8)	x2
13		Ø12,2	x15
14		Ø16,3	x2
15		Ø13,0	x15
16		Ø17,0	x2
17		M12 (8)	x7
18		M16 (8)	x2

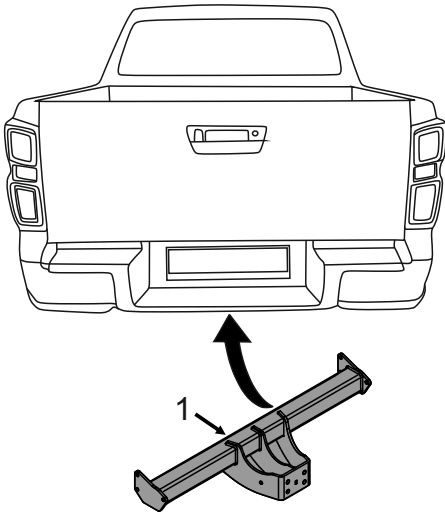


8.8	
M6 - 10 (Nm)	M12 - 85 (Nm)
M8 - 25 (Nm)	M14 - 135 (Nm)
M10 - 50 (Nm)	M16 - 200 (Nm)



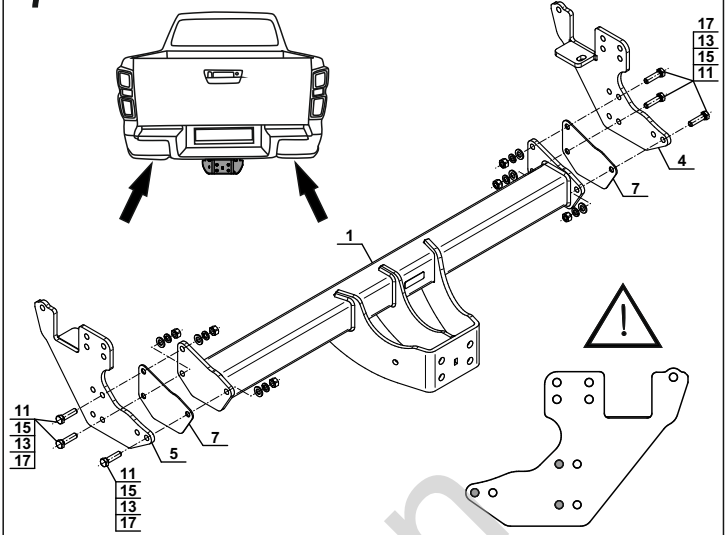
6

Regular cab model



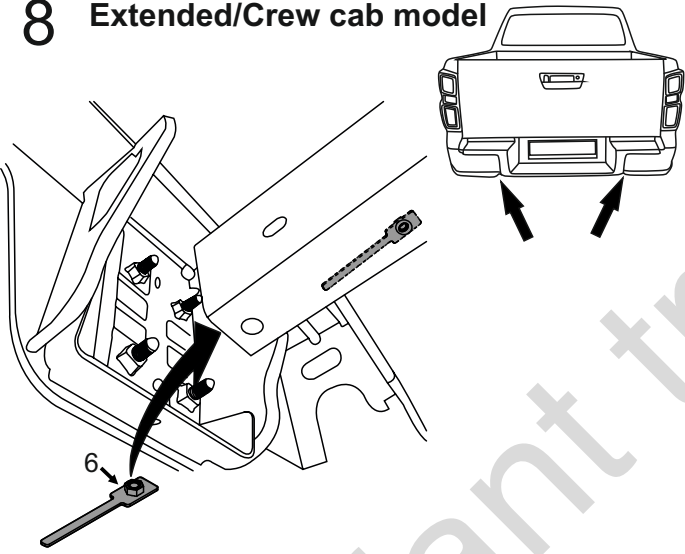
7

Regular cab model



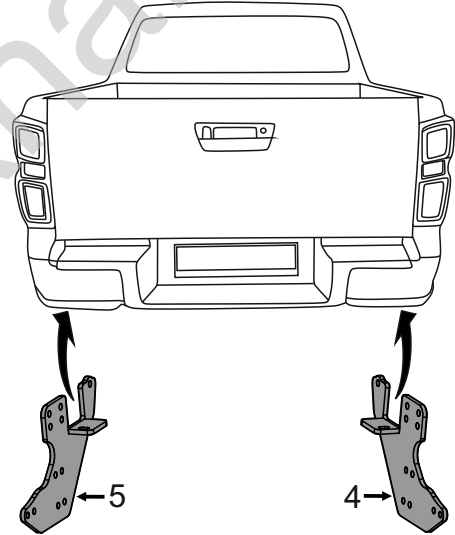
8

Extended/Crew cab model



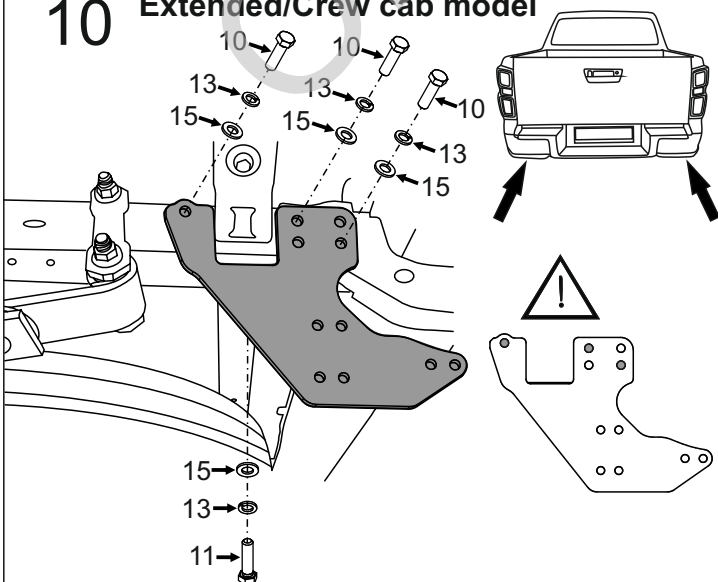
9

Extended/Crew cab model



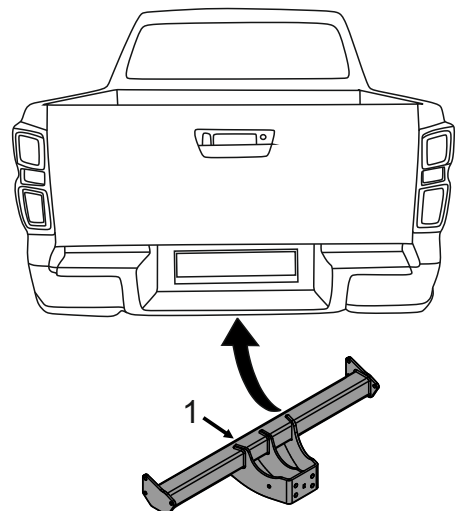
10

Extended/Crew cab model

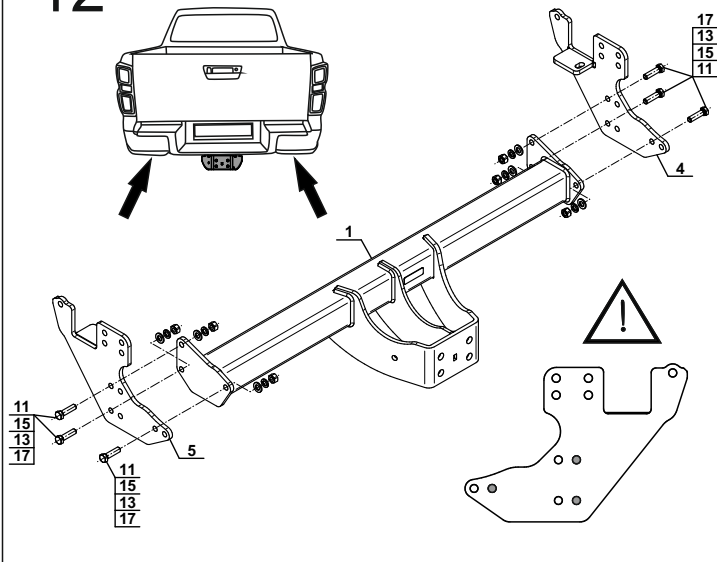


11

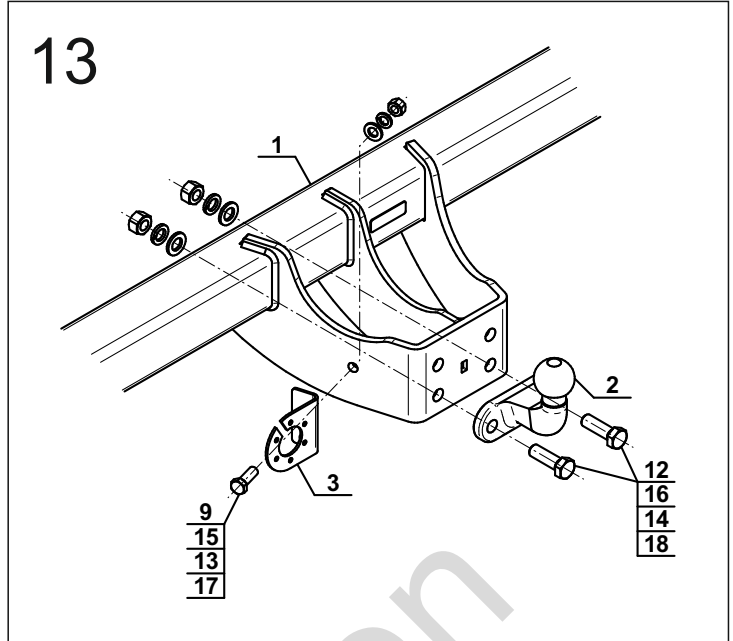
Extended/Crew cab model



12 Extended/Crew cab model



13



Olifant trekhaken