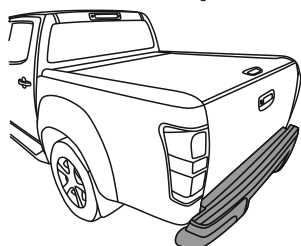


## Isuzu D-max II (Pickup)

(2012 - 2020)

I-031

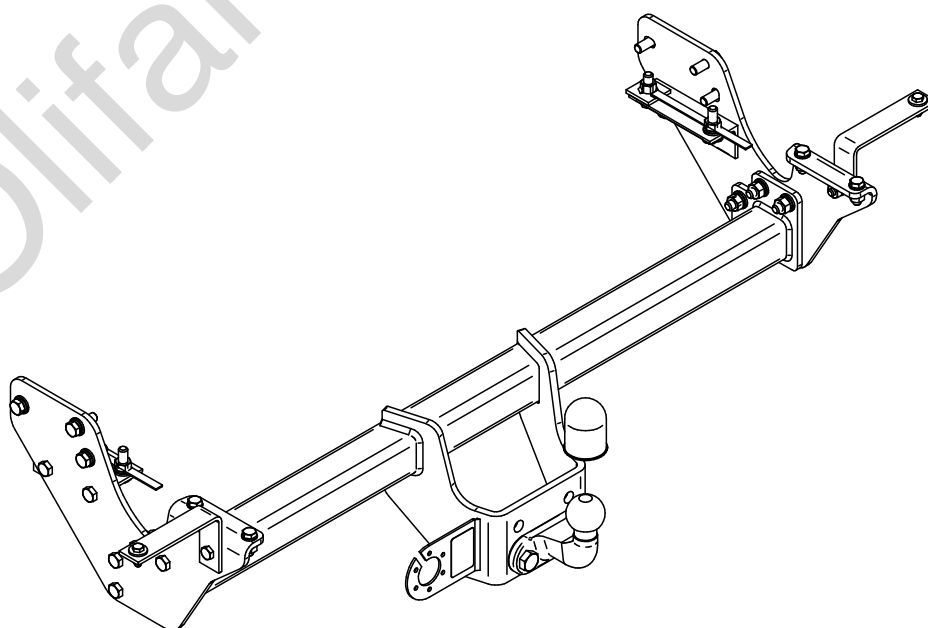


YES  NO

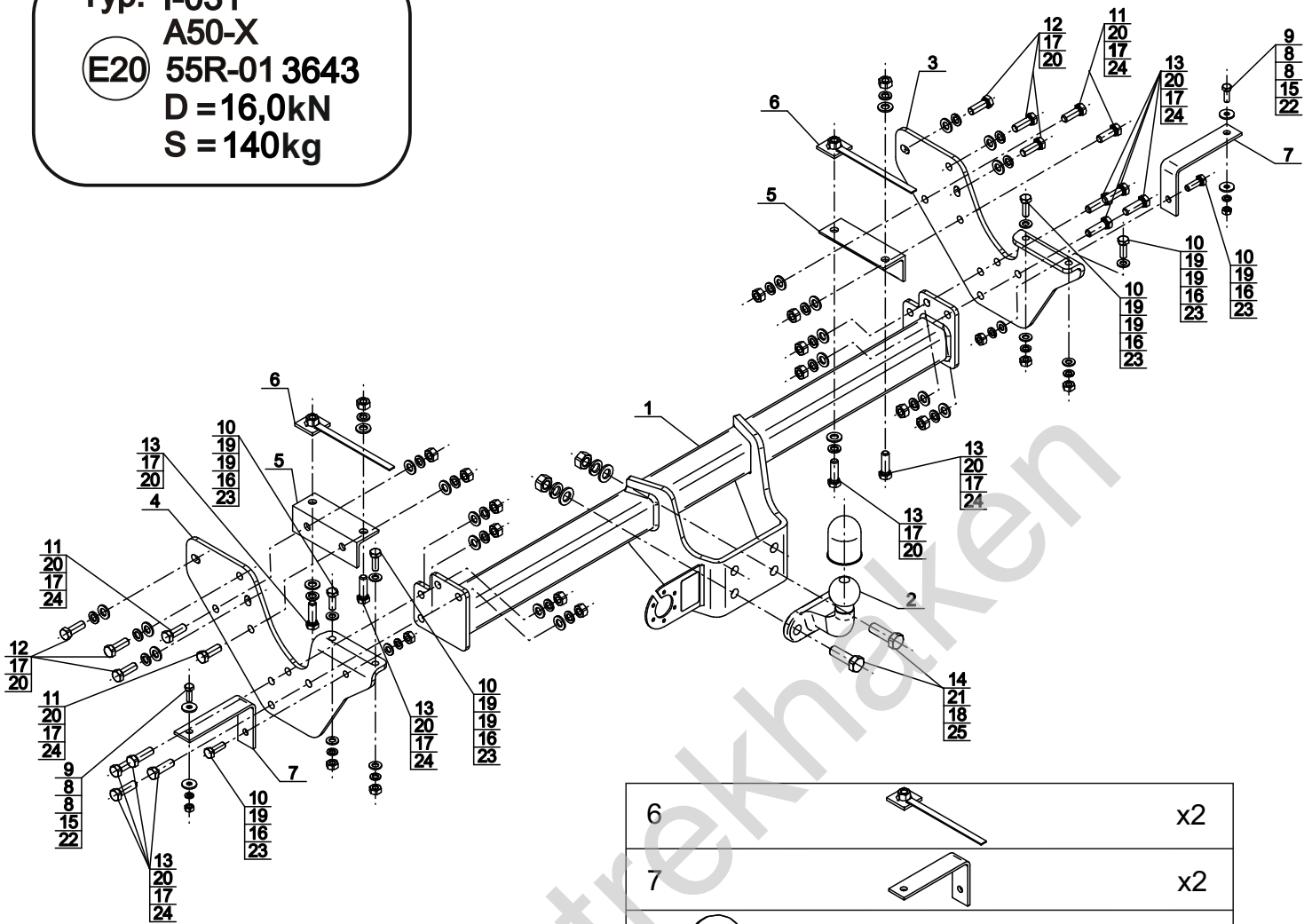


YES  NO

- PL** **Zaczep Kulowy** Instrukcja montażu i eksploatacji
- GB** **Tow bar** Installation and operating instructions
- D** **Die Anhängerkupplung** Montage- und Gebrauchsanleitung
- ES** **Gancho de remolque** Las instrucciones de instalación y de operación
- RU** **Фаркоп** Инструкция по установке и эксплуатации ТСУ
- FR** **Attelage** Notice de montage et d'utilisation
- IT** **Gancio traino** Istruzioni di montaggio
- CZ** **Tažné zařízen** Návod na montáž a použití
- RO** **Cârlig de remorcare** Instrucția de montaj și exploatare
- SE** **Dragkulan** Monterings- och bruksanvisningar.



Typ: I-031  
 A50-X  
 E20 55R-01 3643  
 D = 16,0kN  
 S = 140kg

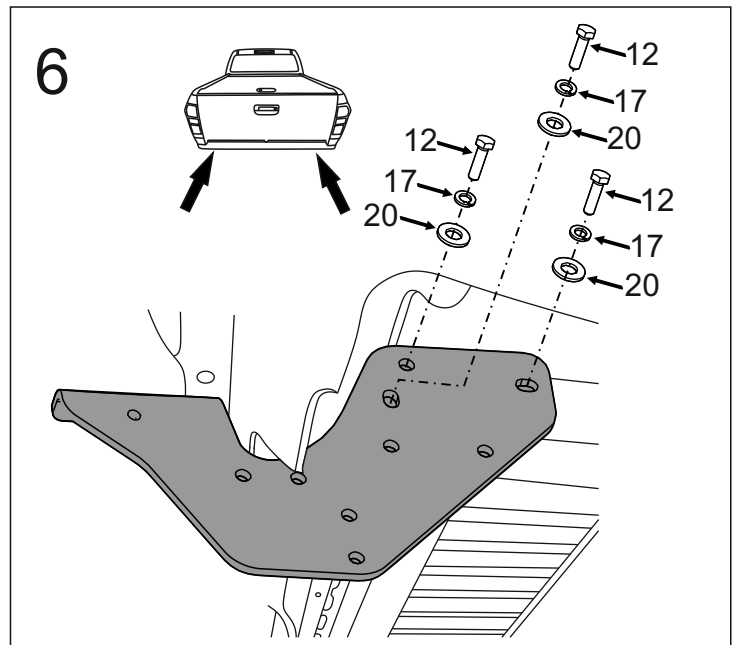
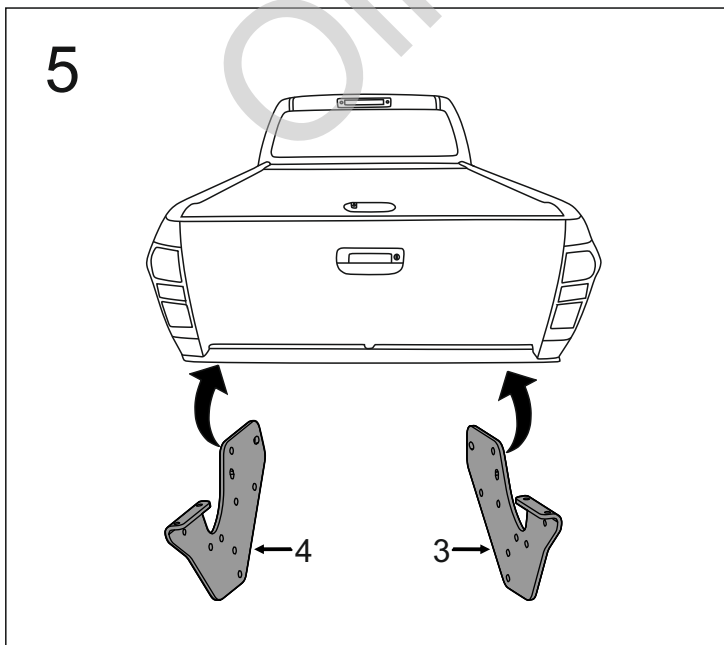
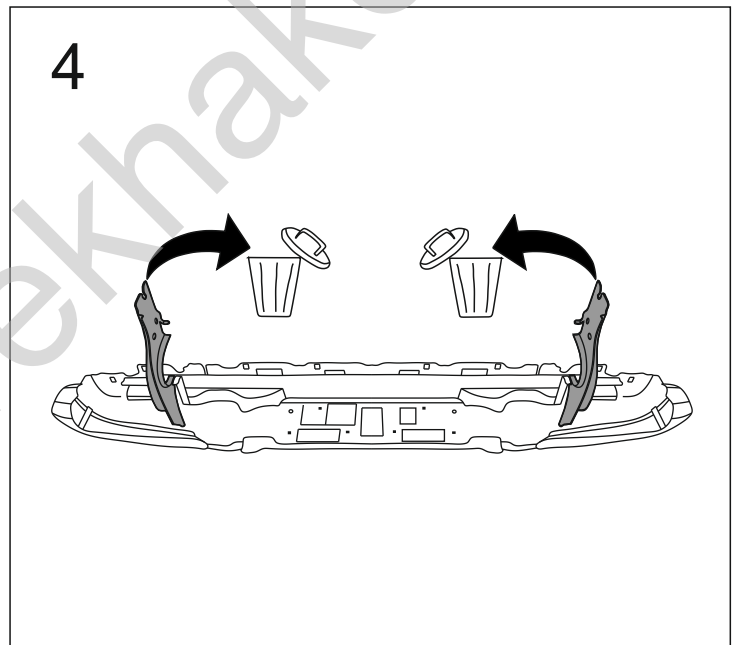
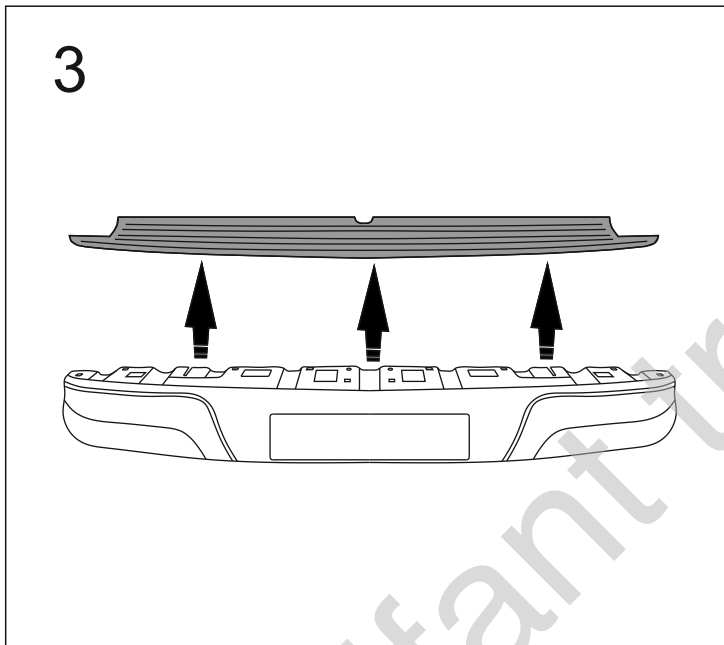
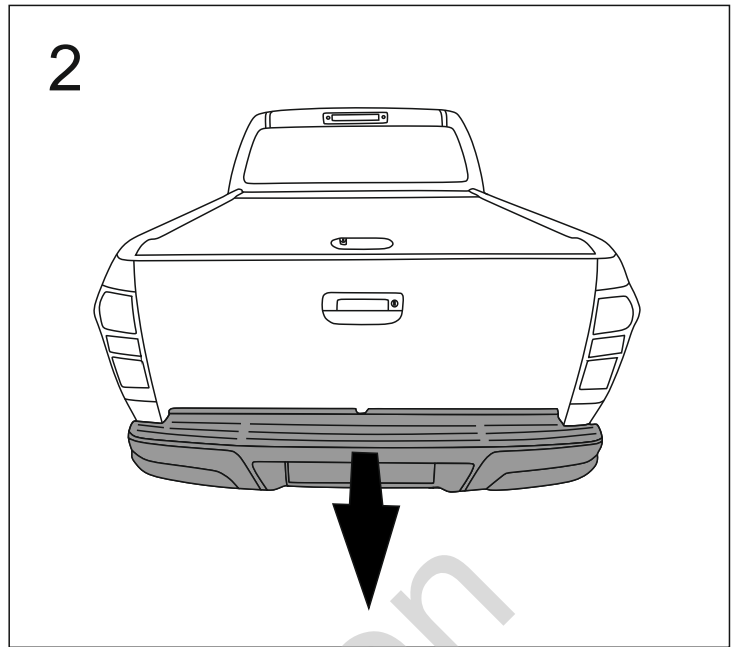
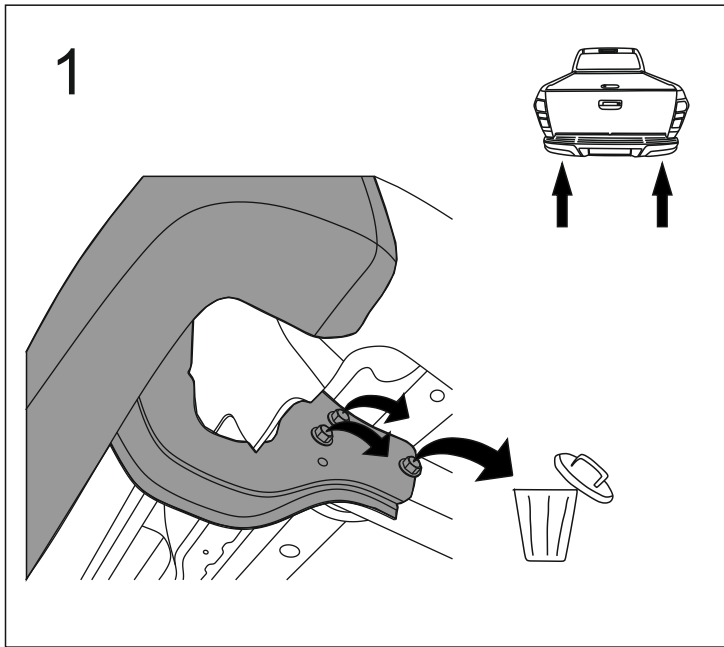


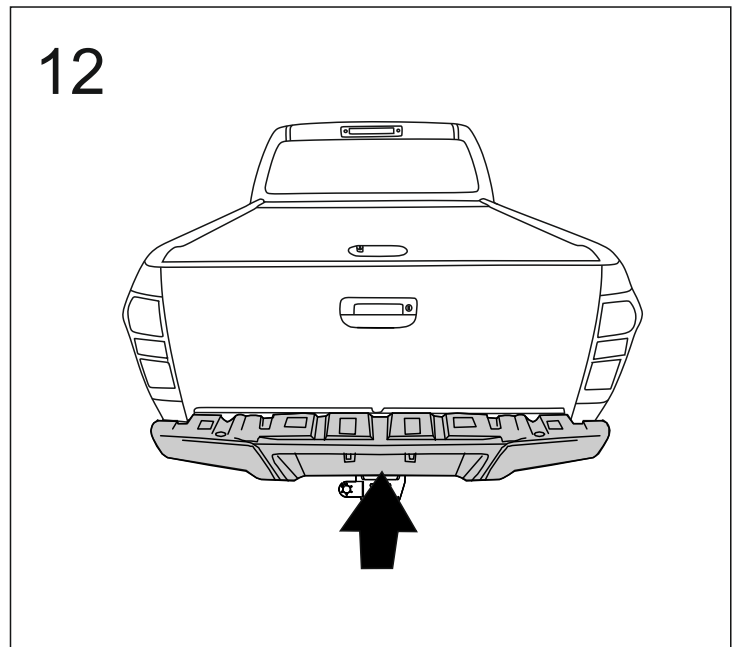
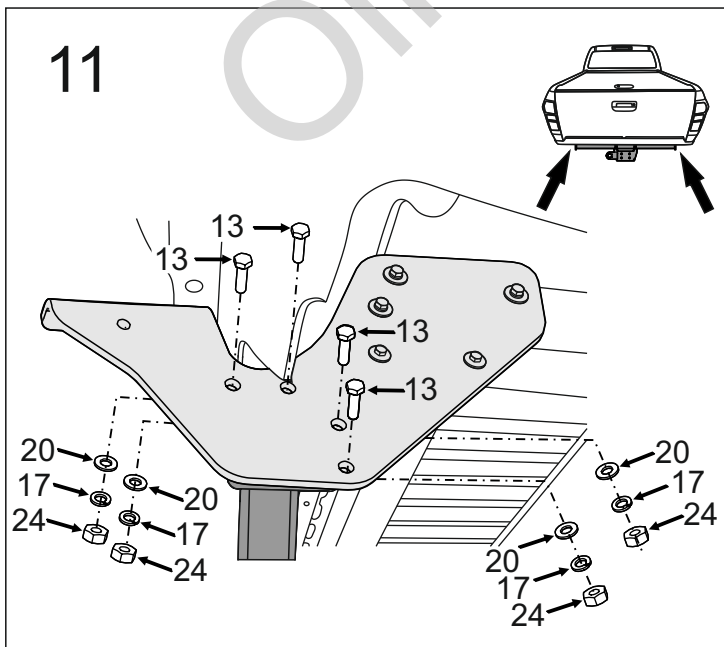
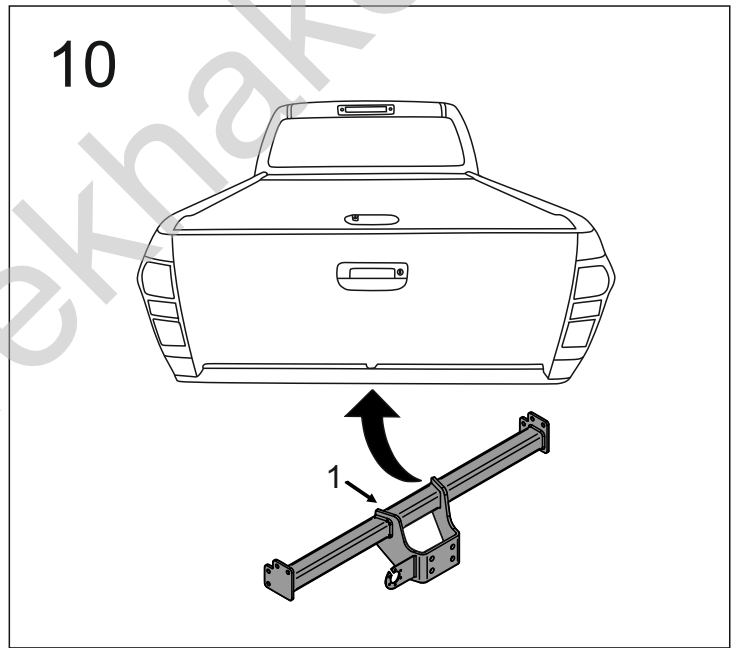
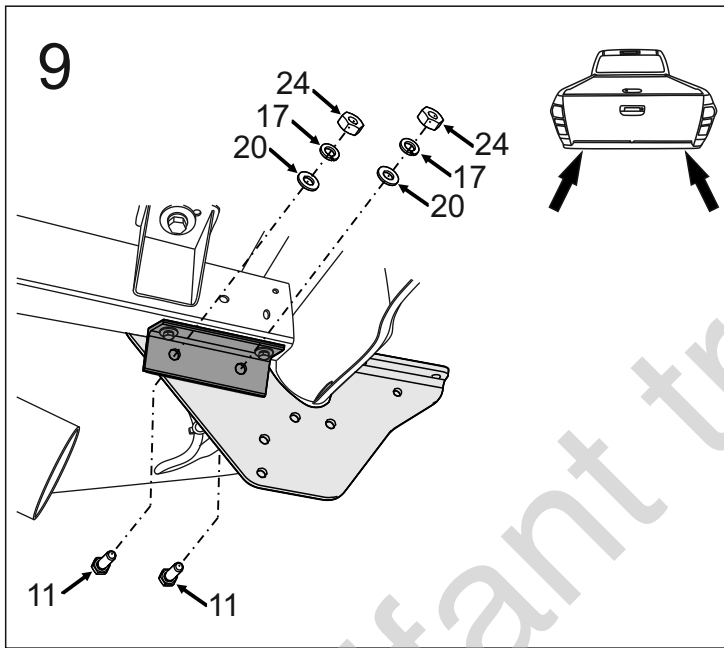
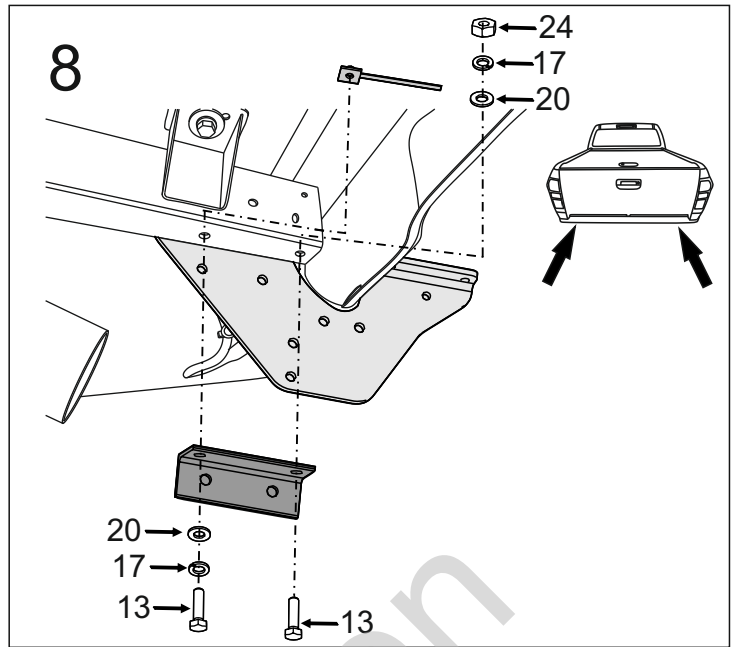
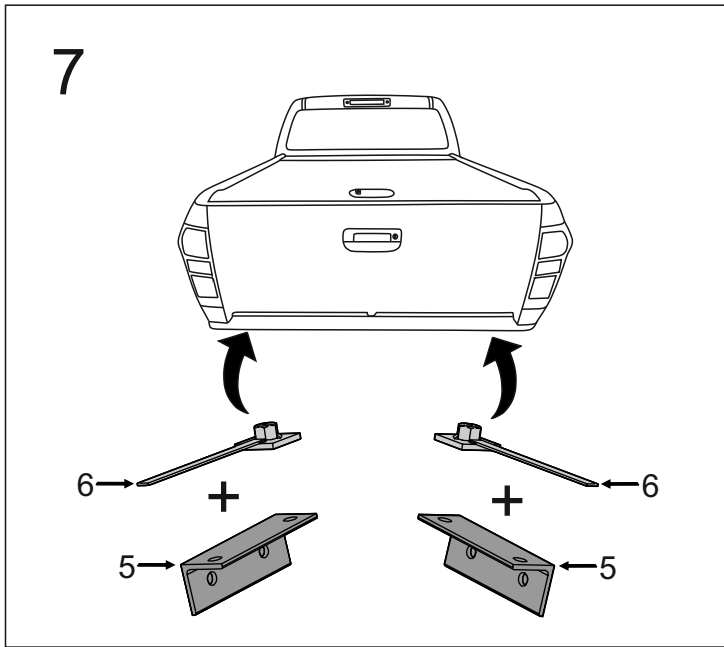
1		x1
2		x1
3		x1
4		x1
5		x2

6		x2
7		x2
8	Ø24,5/Ø8,5x2,5	x4
9	M8x25 (PN/M-82105) (8.8)	x2
10	M10x30 (PN/M-82105) (8.8)	x6
11	M12x35 (PN/M-82105) (8.8)	x4
12	M12x1,25x35 (PN/M-82105) (8.8)	x6
13	M12x40 (PN/M-82105) (8.8)	x14
14	M16x50 (PN/M-82105) (8.8)	x2
15	Ø8,2	x2
16	Ø10,2	x6
17	Ø12,2	x22
18	Ø16,3	x2
19	Ø10,5	x10
20	Ø13,0	x22
21	Ø17,0	x2
22	M8 (8)	x2
23	M10 (8)	x6
24	M12 (8)	x14
25	M16 (8)	x2

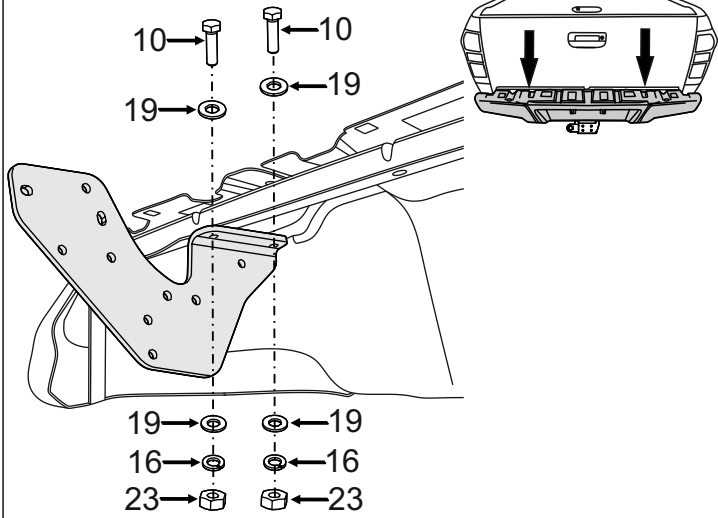


8.8	
M6 - 10 (Nm)	M12 - 85 (Nm)
M8 - 25 (Nm)	M14 - 135 (Nm)
M10 - 50 (Nm)	M16 - 200 (Nm)

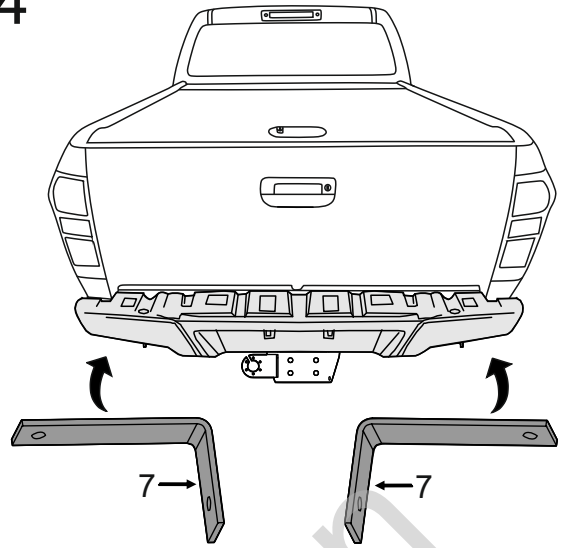




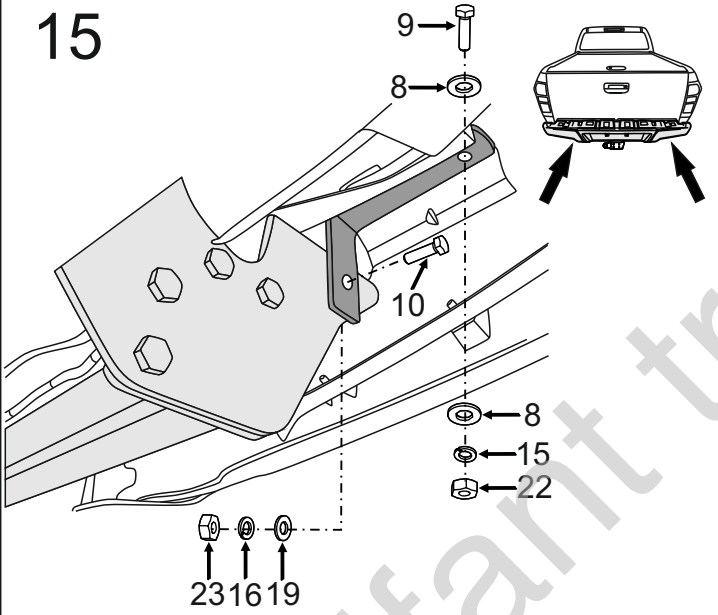
13



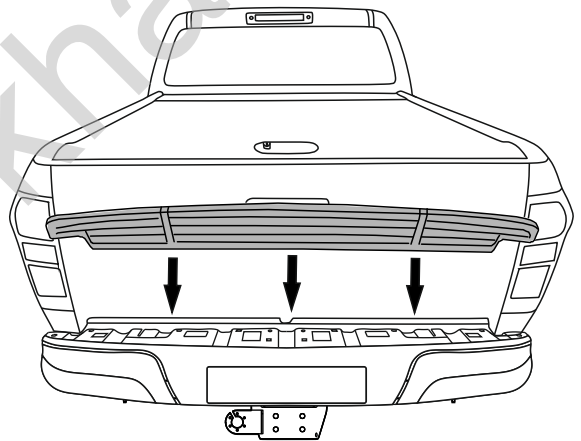
14



15



16



17

