

INSTRUKCJA MONTAŻU I EKSPLOATACJI ZACZEPU KULOWEGO DO SAMOCHODU: Isuzu D-Max I (Pickup), (zderzak ze stopniem) (2007 - 2012)



PRZEZNACZENIE

Zaczepek kulowy **I-030** jest przeznaczony do holowania przyczepy. Zaczepek ten posiada aktualne Świadectwo Homologacji uprawniające do oznaczenia wyrobu znakiem homologacji **e20**.

WARUNKI MONTAŻU

Zaczepek kulowy **I-030** może być używany i eksploatowany w samochodzie o właściwym stanie technicznym elementów nadwozia. Zaczepek musi być zamontowany i eksploatowany w samochodzie zgodnie z niniejszą instrukcją.

Wszystkie śruby i nakrętki występujące w zaczepek kulowym muszą być dokręcone odpowiednim momentem obrotowym (M_0) o wartościach podanych w poniższej tabeli (dla śrub w klasie 8.8):

M8 - 25 (Nm)	M12 - 85 (Nm)
M10 - 50 (Nm)	M16 - 200 (Nm)

WARUNKI EKSPLOATACJI

Zaczepek kulowy **I-030** posiada tabliczkę znamionową określającą prawidłowe i bezpieczne obciążenie zaczepeku, tj.:

Typ: **I-030**
A50-X
e20 **00-1765**
D = 15,0 kN
S = 120 kg
R = 3000 kg

Numer katalogowy zaczepeku kulowego
Klasa zaczepeku kulowego (urządzenia sprzęgającego)
Nr świadectwa Homologacji zaczepeku kulowego
Teoretyczna siła odniesienia działająca na zaczepek kulowy
Max. dopuszczalne obciążenie pionowe kuli zaczepeku
Max. dopuszczalne obciążenie holowanej przyczepy

Siłę D wylicza się ze wzoru:

$$D = g \cdot \frac{T \times R}{T + R} \text{ kN}$$

T-technicznie dopuszczalna maksymalna masa, w tonach, pojazdu ciągnącego (także ciągników holujących) łącznie, jeśli występuje, z obciążeniem pionowym przyczepy z osią centralną.

R-technicznie dopuszczalna maksymalna masa, w tonach, przyczepy samochodowej z dyszlem ruchomym w płaszczyźnie pionowej lub naczepey.

g- przyspieszenie ziemskie (przyjmowane jako 9,81 m/s²)

Podczas eksploatacji poszczególne elementy zaczepeku kulowego powinny być utrzymane w należytych stanie technicznym i zabezpieczone przed działaniem korozji. W czasie holowania przyczepy musi być złączona dodatkowym elastycznym złączem o odpowiedniej wytrzymałości (linka, łańcuch). W czasie eksploatacji zaczepeku kulowego należy okresowo sprawdzać połączenia śrubowe, a w przypadku poluzowania nakrętek należy je dokręcić.

MONTAŻ

Zaczepek kulowy **I-030** składa się z następujących elementów:

1. Korpus	- 1 szt.	14. Podkładka sprężysta Ø8,2	- 4 szt.
2. Kula kuta	- 1 szt.	15. Podkładka sprężysta Ø10,2	- 8 szt.
3. Wspornik prawy	- 1 szt.	16. Podkładka sprężysta Ø12,2	- 14 szt.
4. Wspornik lewy	- 1 szt.	17. Podkładka sprężysta Ø16,3	- 2 szt.
5. Kątownik	- 2 szt.	18. Podkładka okrągła Ø6,4	- 2 szt.
6. Śruba M6x20 (PN/M-82105)	- 2 szt.	19. Podkładka okrągła Ø8,4	- 4 szt.
7. Śruba M8x25 (PN/M-82105)	- 4 szt.	20. Podkładka okrągła Ø10,5	- 8 szt.
8. Śruba M10x35 (PN/M-82105)	- 4 szt.	21. Podkładka okrągła Ø13,0	- 14 szt.
9. Śruba M10x1,25x40 (PN/M-82105)	- 4 szt.	22. Podkładka okrągła Ø17,0	- 2 szt.
10. Śruba M12x1,25x35 (PN/M-82105)	- 6 szt.	23. Nakrętka M6	- 2 szt.
11. Śruba M12x40 (PN/M-82105)	- 8 szt.	24. Nakrętka M10	- 4 szt.
12. Śruba M16x50 (PN/M-82105)	- 2 szt.	25. Nakrętka M12	- 8 szt.
13. Podkładka okrągła Ø6,2	- 2 szt.	26. Nakrętka M16	- 2 szt.

W celu zamontowania zaczepeku kulowego należy przestrzegać poniższego opisu:

1. Montaż zaczepeku **nie wymaga** podcinania zderzaka tylnego natomiast **wymaga** jego demontażu.
2. Opuścić koło zapasowe.
3. Zdemontować plastikową osłonę zderzaka, zderzak oraz tylne światło przeciwmgielne.
4. Zdemontować wsporniki zderzaka (nie będą ponownie wykorzystane).
5. Przyłożyć wsporniki (3), (4) do podłużnic i skrócić w fabrycznych punktach (A) śrubami M12x1,25x35 (10) wraz z podkładkami sprężystymi Ø12,2 (16) i podkładkami okrągłymi Ø13,0 (21).
6. Przyłożyć kątowniki (5) do podłużnic i wsporników (3, 4) i skrócić z podłużnicami w punktach (B) za pomocą śrub M10x1,25x40 (9) wraz z podkładkami sprężystymi Ø10,2 (15), podkładkami okrągłymi Ø10,5 (20) oraz skrócić ze wspornikami (3, 4) śrubami M10x35 (8) wraz podkładkami okrągłymi Ø10,5 (20), podkładkami sprężystymi Ø10,2 (15) i nakrętkami M10 (24) (zgodnie ze schematem).
7. Pomiędzy zamontowane wsporniki (3, 4) wsunąć korpus (1) i skrócić śrubami M12x40 (11) wraz z podkładkami okrągłymi Ø13,0 (21), podkładkami sprężystymi Ø12,2 (16) i nakrętkami M12 (25).
8. Zamontować światło przeciwmgielne w punkcie C śrubą M6x20 (6) wraz z podkładką okrągłą Ø6,4 (18), podkładką sprężystą Ø6,2 (13) i nakrętką M6 (23) (patrz rys. 1).
9. Umieścić zderzak na zamontowanym zaczepek i skrócić w punktach D śrubami M8x25 (7) wraz z podkładkami sprężystymi Ø8,2 (14) i podkładkami okrągłymi Ø8,4 (19).
10. Zamontować plastikową osłonę zderzaka.
11. Zamontować koło zapasowe.
12. Do korpusu (1) dokręcić kulę (2) śrubami M16x50 (12) wraz z podkładkami okrągłymi Ø17,0 (22), podkładkami sprężystymi Ø16,3 (17) i nakrętkami M16 (26).

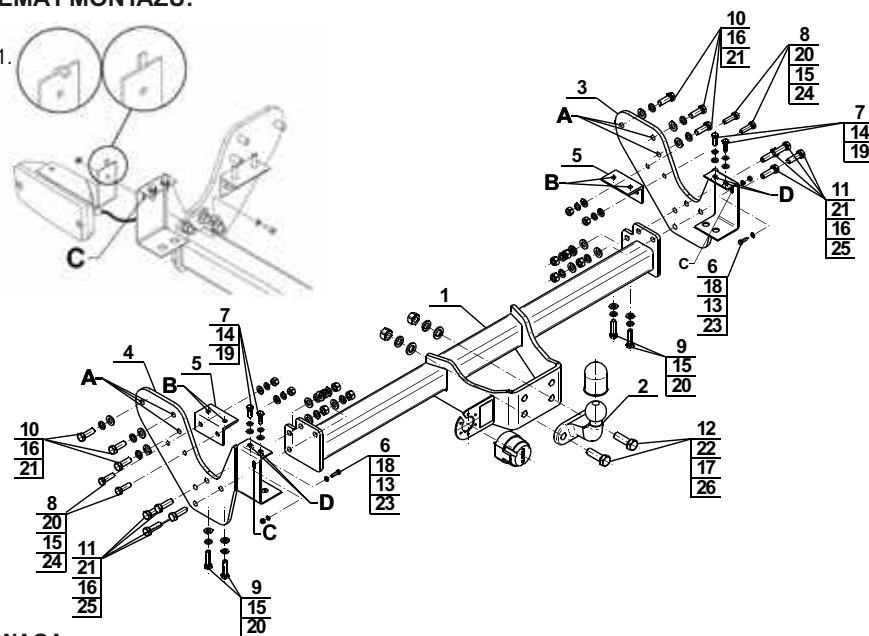
Przestrzeganie niniejszej instrukcji zapewnia prawidłowy montaż i eksploatację zaczepeku kulowego I-030.

Po zamontowaniu zaczepeku kulowego **I-030** należy uzyskać wpis w dowodzie rejestracyjnym pojazdu.

UWAGA: Sprawdzać połączenia śrubowe po przejechaniu 1000 km. Kulę zawsze utrzymywać w czystości i smarować smarem stałym. Stosować osłonę kuli. Wszystkie uszkodzenia mechaniczne zaczepeku kulowego **I-030** wykluczają dalszą jego eksploatację. Uszkodzony zaczepek **nie może być naprawiany**. W przypadku nie przestrzegania opisanego sposobu montażu lub niewłaściwego jego użytkowania producent **nie ponosi odpowiedzialności** za powstałe szkody.

SCHEMAT MONTAŻU:

Rys. 1.



UWAGA:

Cena zaczepeku kulowego nie obejmuje wiązki elektrycznej.

TOW BAR FOR Isuzu D-Max I (Pickup), (bumper with step) (2007 - 2012) FITTING AND OPERATION MANUAL



Cat. No.I-030

DESTINATION

Tow bar I-030 is designed for towing a trailer. This ball hook has a current certification of approval authorizing the product with e20 certification sign.

FITTING CONDITIONS

Tow bar I-030 can be used and operated in a car with proper technical conditions of body elements. Those parts cannot be mechanically damaged. The ball hook has to be installed and operated in a car according to this instruction. All bolts and nuts in ball hook have to be screwed down with proper torque (Mo). Torque values are given below:

M8	-	25 (Nm)	M12	-	85 (Nm)
M10	-	50 (Nm)	M16	-	200 (Nm)

OPERATION CONDITIONS

The tow bar I-030 has a rating plate describing correct and safe loads of the hook:

Typ: I-030	Tow bar catalogue number.
A50-X	Tow bar class (compressing device)
e20 00-1765	Tow bar certification of approval number
D = 15,0 kN	Theoretical related force working on a ball hook
S = 120 kg	Max permissible vertical load of the hook ball
R = 3000 kg	Max permissible load of towing trailer

D - force is calculated using the following formula:

$$D = g \times \frac{T \times R}{T + R} \text{ kN}$$

T-technically permissible maximum mass in tonnes of the towing vehicle (also towing tractors) including, if necessary, the vertical load of a centrale axle trailer.
R-technically permissible maximum mass in tonnes of the full trailer with drawgal free to move in the vertical plane or of the semi-trailer.
g-acceleration due to gravity(assumed as 9,81 m/s²)

During operating individual elements of ball hook should be kept in a proper technical condition and protected from corrosion. The trailer must be linked with an elastic joint with proper durability (cord, chain) while towing. It is necessary to check periodically bolt joints during operating the ball hook. If screws are eased, it is necessary to screw them down.

FITTING

The tow bar I-030 is made up of the following elements:

1. Towbar mainframe	- 1 piece	14. Spring washer Ø8,2	- 4 pieces
2. Forged tow ball	- 1 piece	15. Spring washer Ø10,2	- 8 pieces
3. Right support	- 1 piece	16. Spring washer Ø12,2	-14 pieces
4. Left support	- 1 piece	17. Spring washer Ø16,3	- 2 pieces
5. Angle bar	- 2 pieces	18. Flat washer Ø6,4	- 2 pieces
6. Screw M6x20	- 2 pieces	19. Flat washer Ø8,4	- 4 pieces
7. Screw M8x25	- 4 pieces	20. Flat washer Ø10,5	- 8 pieces
8. Screw M10x35	- 4 pieces	21. Flat washer Ø13,0	-14 pieces
9. Screw M10x1,25x40	- 4 pieces	22. Flat washer Ø17,0	- 2 pieces
10. Screw M12x1,25x35	- 6 pieces	23. Nut M6	- 2 pieces
11. Screw M12x40	- 8 pieces	24. Nut M10	- 4 pieces
12. Screw M16x50	- 2 pieces	25. Nut M12	- 8 pieces
13. Spring washer Ø6,2	- 2 pieces	26. Nut M16	- 2 pieces

Please follow the installation fitting instruction below in order to ensure correct installation of the towbar:

- Rear bumper cutting is not required but it must be dismantled.
- Leave down spare wheel.
- Dismantle the plastic protection of the bumper, then remove the bumper and the rear fog light.
- Remove the supports of the bumper (they will not be reused)
- Attach supports (3), (4) to the stringers and join in factory points (A) using bolts M12x1,25x35 (10) with spring washers Ø12,2 (16) and flat washers Ø13,0 (21).
- Attach anglebars (5) to the stringers and join with stringers in points (B) using bolts M10x1,25x40 (9) with spring washers Ø10,2 (15) and flat washers Ø10,5 (20). Attached anglebars (5) join with the supports (3, 4) using bolts M10x35 (8) with flat washers Ø10,5 (20), spring washers Ø10,2 (15) and nuts M10 (24) (according to the drawing).
- Put the towbar mainframe (1) between assembled supports (3, 4) and join using bolts M12x40 (11) with flat washers Ø13,0 (21), spring washers Ø12,2 (16) and nuts M12 (25).
- Assembly the fog light in point C using bolt M6x20 (6) with flat washer Ø6,4 (18), spring washer Ø6,2 (13) and nut M6 (23) (acc. to the fig. 1).
- Put the bumper on the assembled bar and join in points D using bolts M8x25 (7) with spring washers Ø8,2 (14) and flat washers Ø8,4 (19).
- Assembly the plastic protection of the bumper.
- Pull the spare wheel up.
- Attach the tow ball (2) to the tow bar mainframe (1) using bolts M16x50 (12) with flat washers Ø17,0 (22), spring washers Ø16,3 (17) and nuts M16 (26).

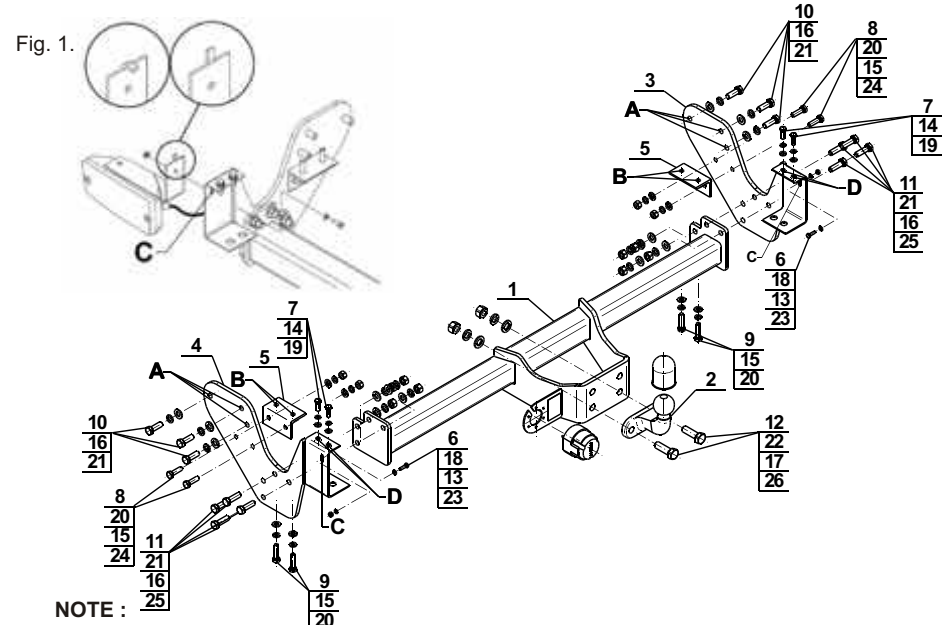
Obeying this instruction assures correct montage and the I-030 tow bar operating.

After assembling of the tow bar I-030 you have to get entry in cars registration book.

CAUTION:

Check if all bolts and nuts are correctly tightened after 1000km. Keep tow ball clean, grease and cased. All mechanical damages of tow bar excludes its further exploitation. Damaged ball hook **cannot be repaired**. In case of braking the rules of montage or unproper usage manufacturer **do not take responsibility** for arised damages.

MONTAGE DIAGRAM :



NOTE :

Bunch of wires is not included (in total price).