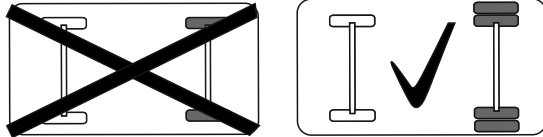


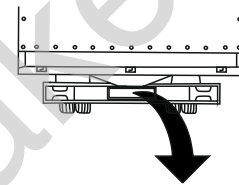
Iveco Daily 35C (Skrzynia/Box Van)

(2014 - →)

I-022



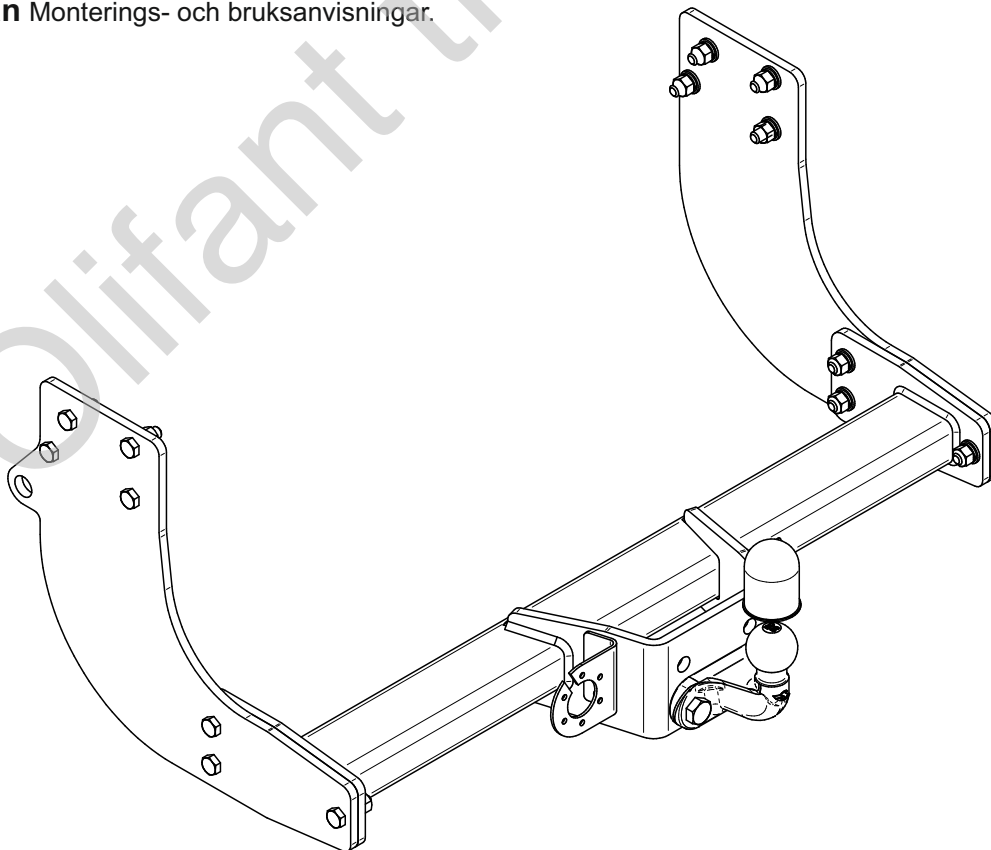
- PL** **Zaczepek Kulowy** Instrukcja montażu i eksploatacji
- GB** **Tow bar** Installation and operating instructions
- D** **Die Anhängerkupplung** Montage- und Gebrauchsanleitung
- ES** **Gancho de remolque** Las instrucciones de instalación y de operación
- RU** **Фаркоп** Инструкция по установке и эксплуатации ТСУ
- FR** **Attelage** Notice de montage et d'utilisation
- IT** **Gancio traino** Istruzioni di montaggio
- CZ** **Tažné zařízení** Návod na montáž a použití
- RO** **Cârlig de remorcare** Instrucția de montaj și exploatare
- SE** **Dragkulan** Monterings- och bruksanvisningar.



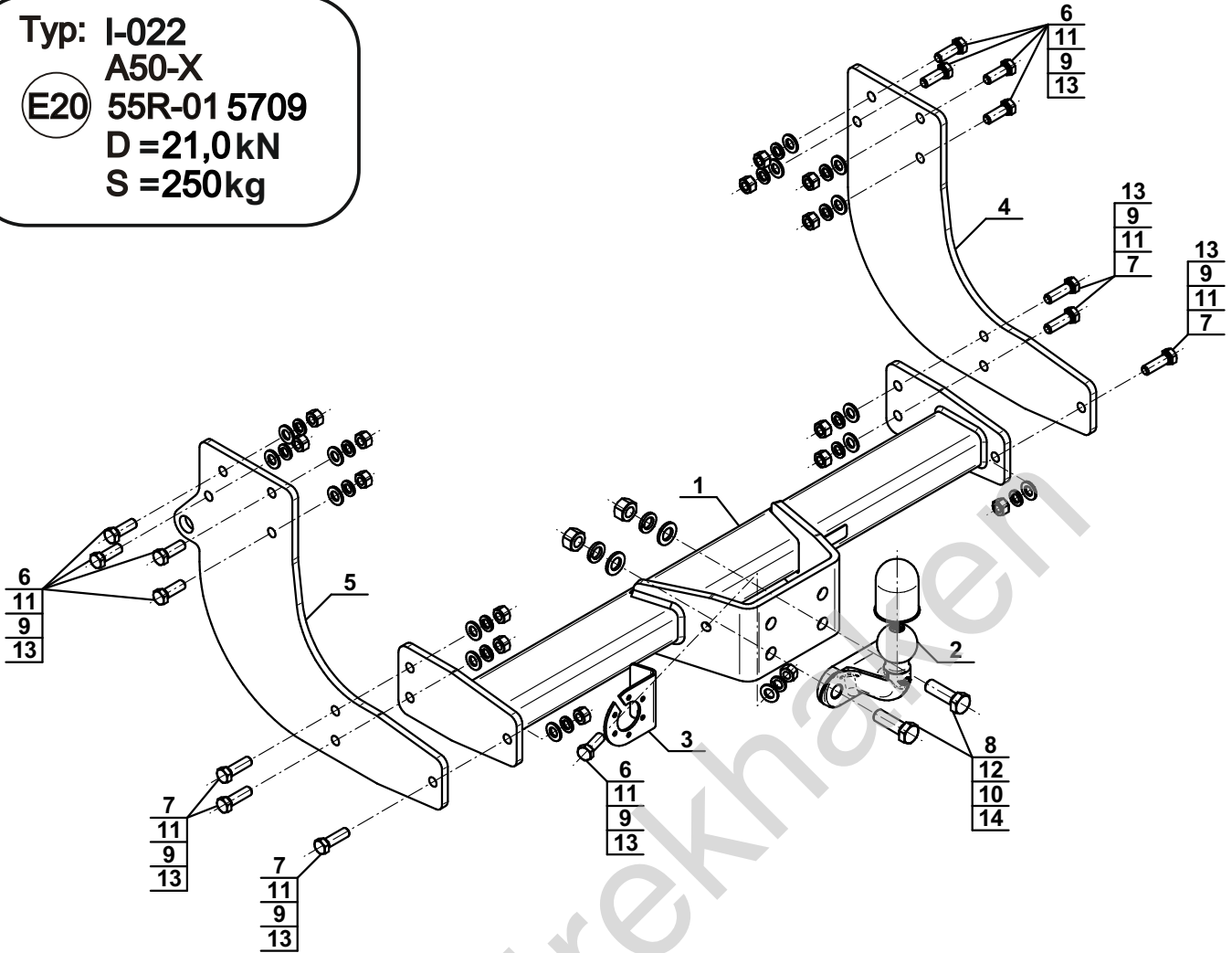
YES  NO



YES  NO



Typ: I-022  
 A50-X  
 (E20) 55R-01 5709  
 D = 21,0kN  
 S = 250kg

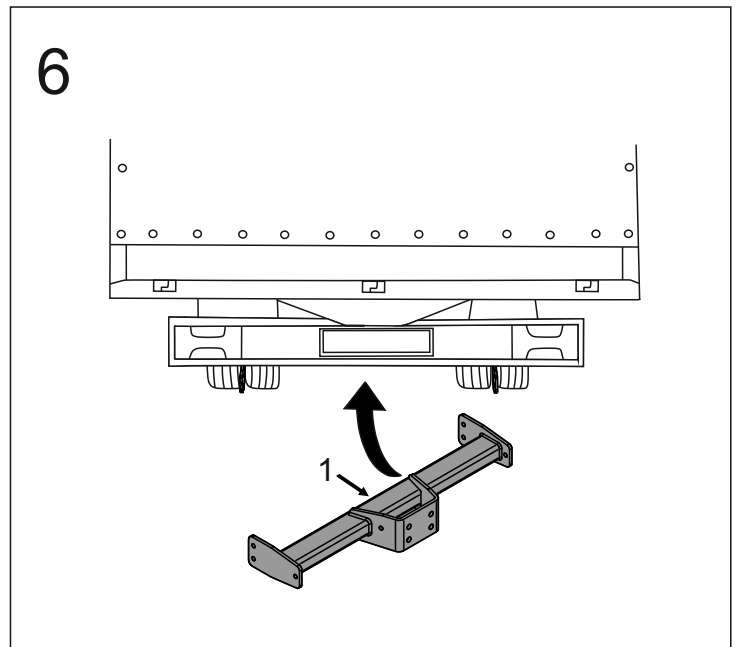
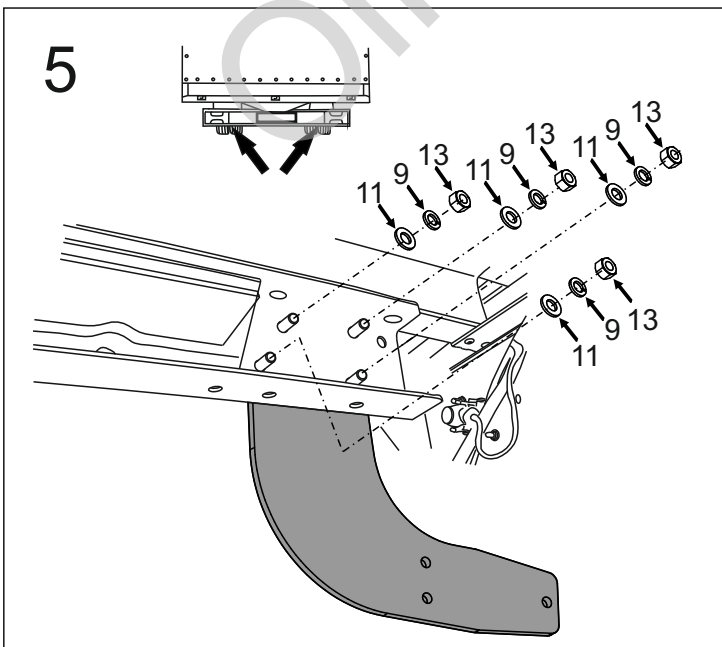
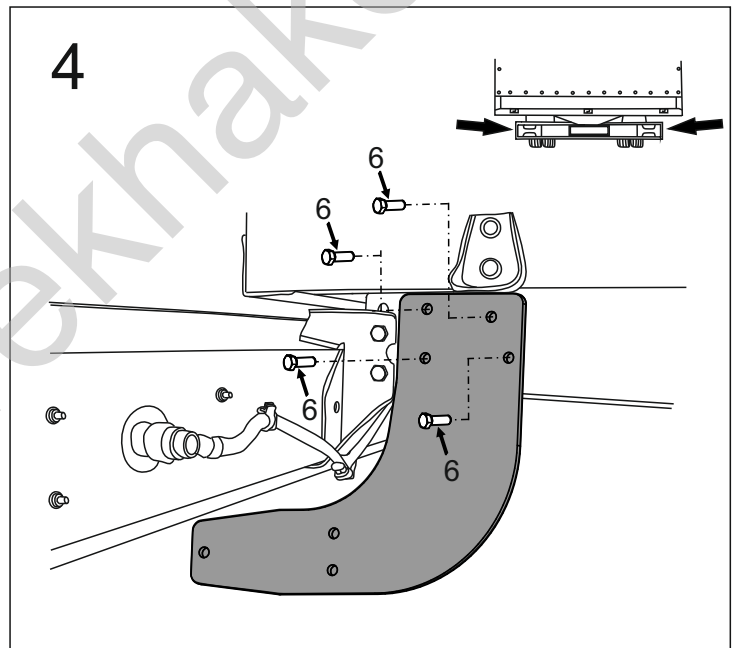
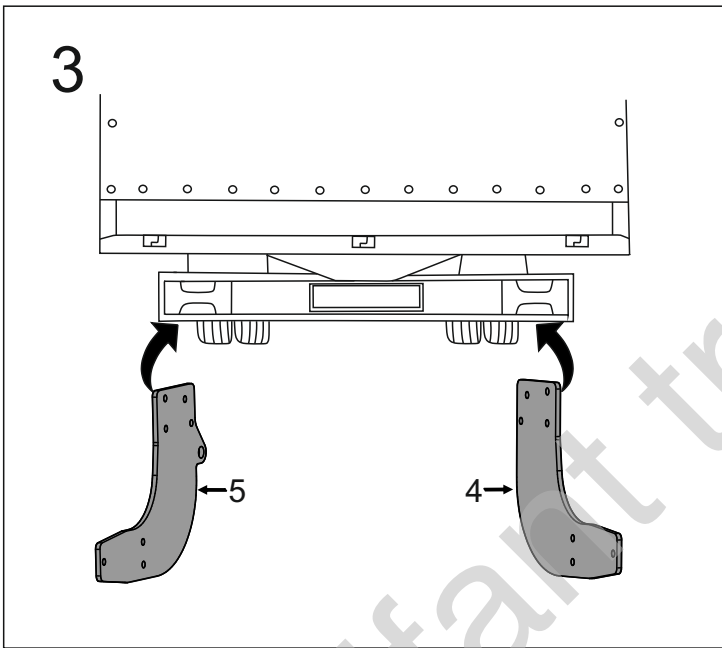
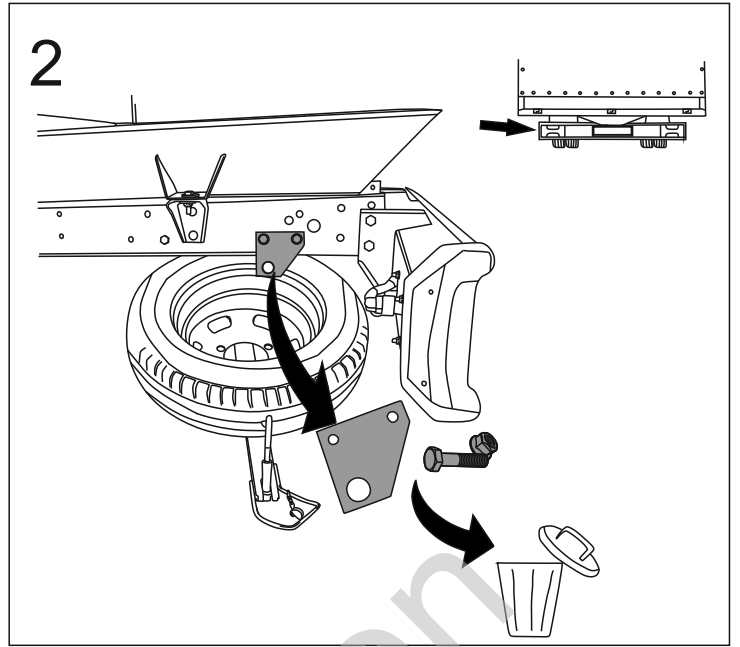
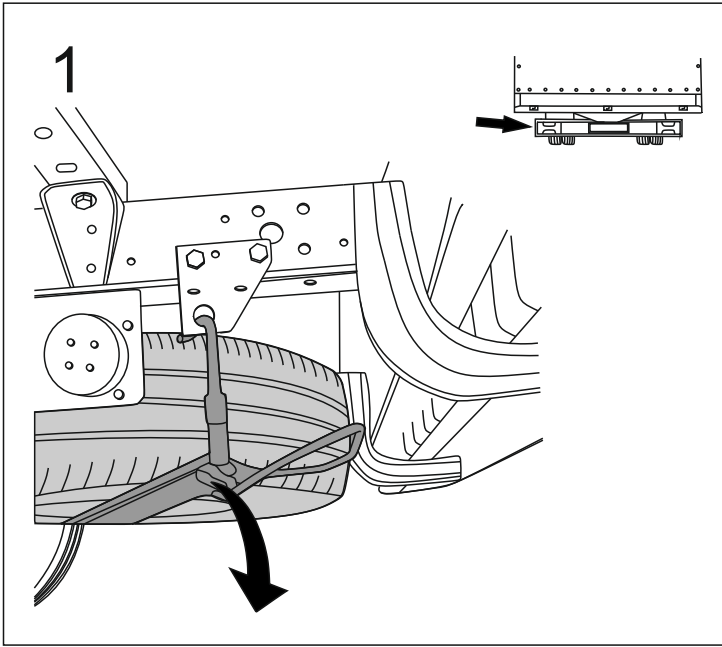


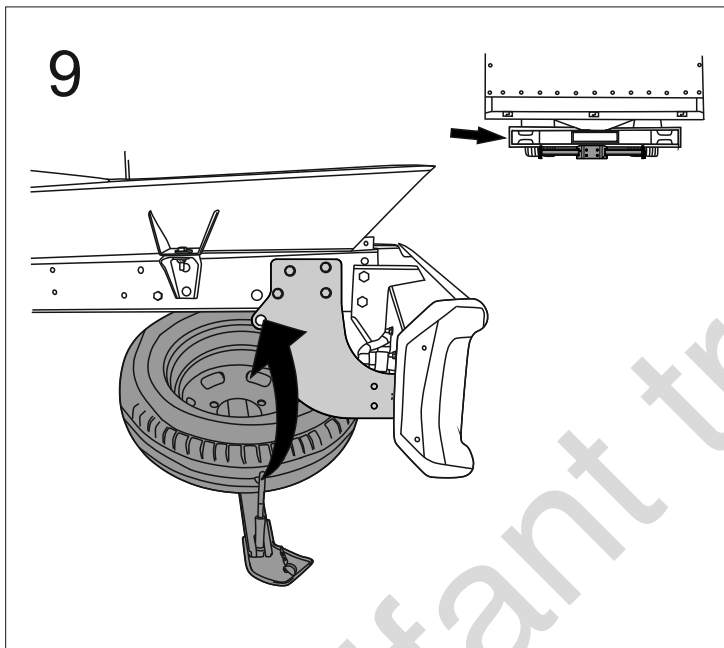
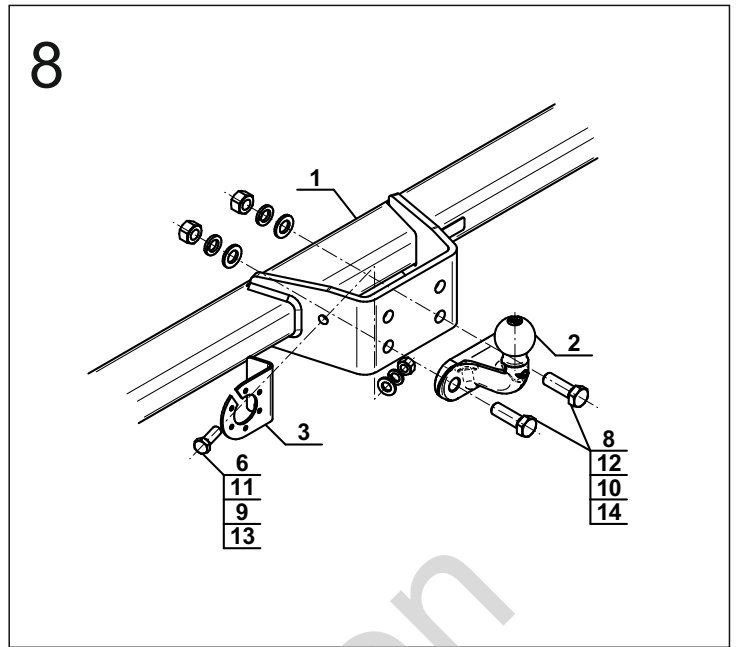
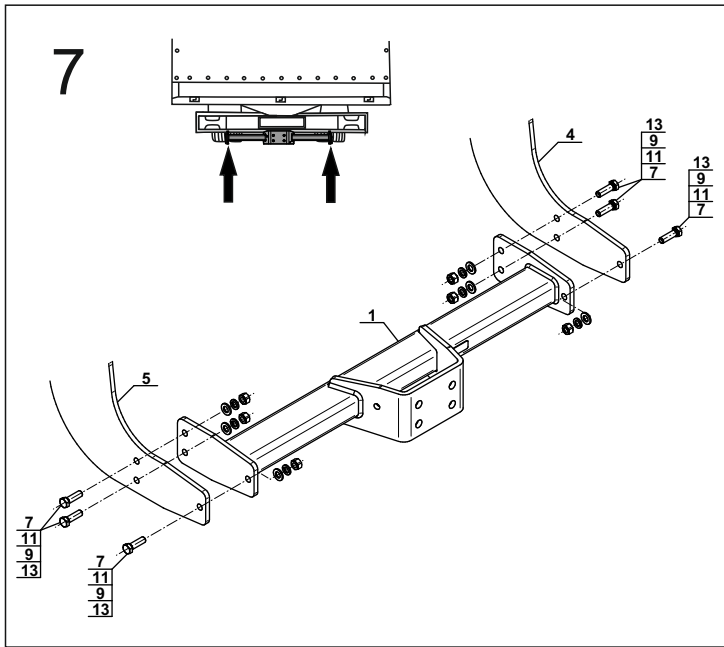
1		x1
2		x1
3		x1
4		x1
5		x1

6		M12x35	(PN/M-82105) (8.8)	x9
7		M12x40	(PN/M-82105) (8.8)	x6
8		M16x50	(PN/M-82105) (8.8)	x2
9		Ø12,2		x15
10		Ø16,3		x2
11		Ø13,0		x15
12		Ø17,0		x2
13		M12 (8)		x15
14		M16 (8)		x2



8.8	
M8 - 25 (Nm)	M14 - 135 (Nm)
M10 - 50 (Nm)	M16 - 200 (Nm)
M12 - 85 (Nm)	





Olifant trekhaken