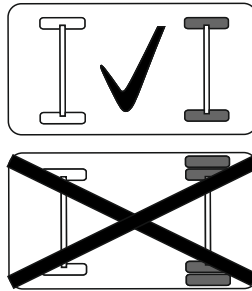
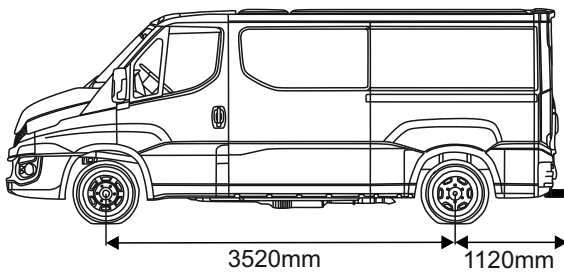


33-100 Tarnów ul.Przemysłowa 27a
www.steinhof.pl

Iveco Daily 35S Furgon (Van) (03/2014 - →)

I-018



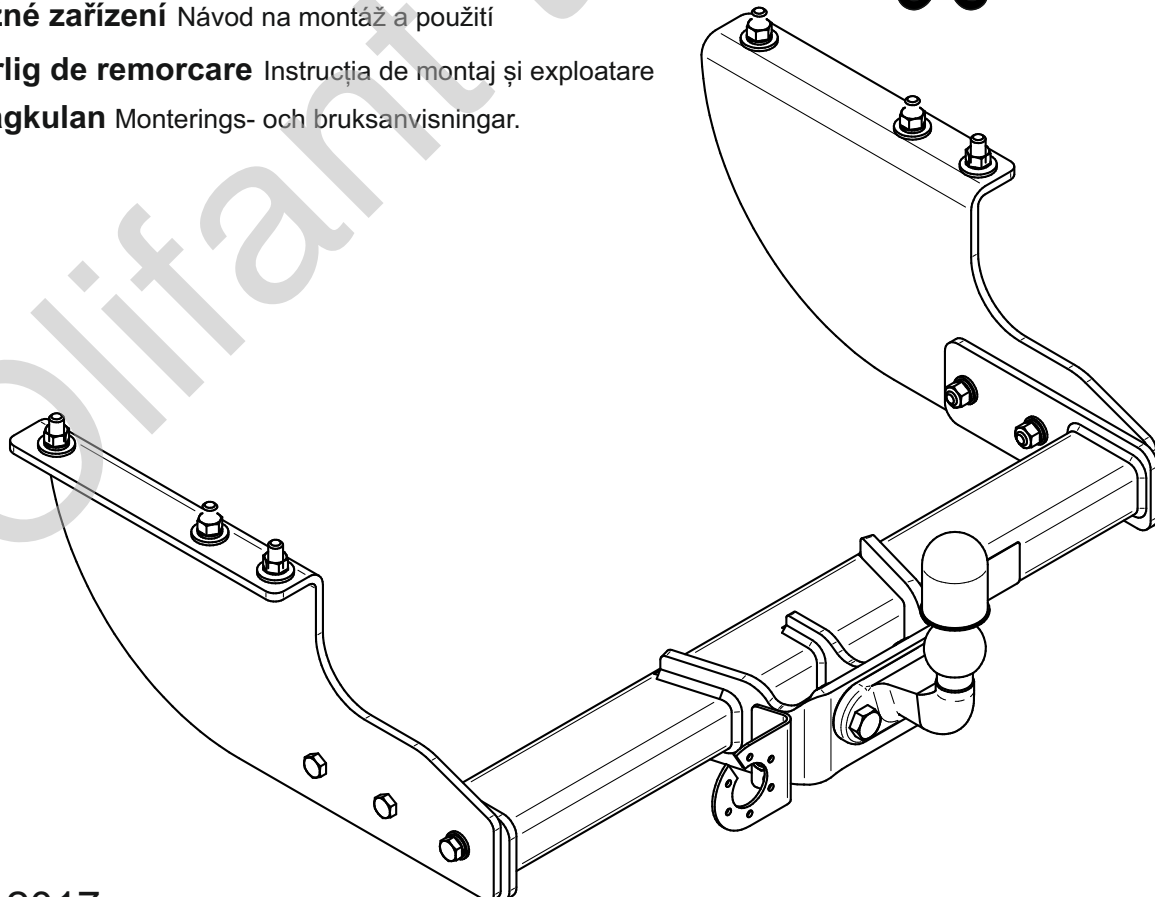
- PL** Zaczep kulowy Instrukcja montażu i eksploatacji
- GB** Tow bar Installation and operating instructions
- D** Die Anhängerkupplung Montage- und Gebrauchsanleitung
- ES** Gancho de remolque Las instrucciones de instalación y de operación
- RU** Фаркоп Инструкция по установке и эксплуатации ТСУ
- FR** Attelage Notice de montage et d'utilisation
- IT** Gancio traino Istruzioni di montaggio
- CZ** Tažné zařízení Návod na montáž a použití
- RO** Cârlig de remorcare Instrucția de montaj și exploatare
- SE** Dragkulan Monterings- och bruksanvisningar.



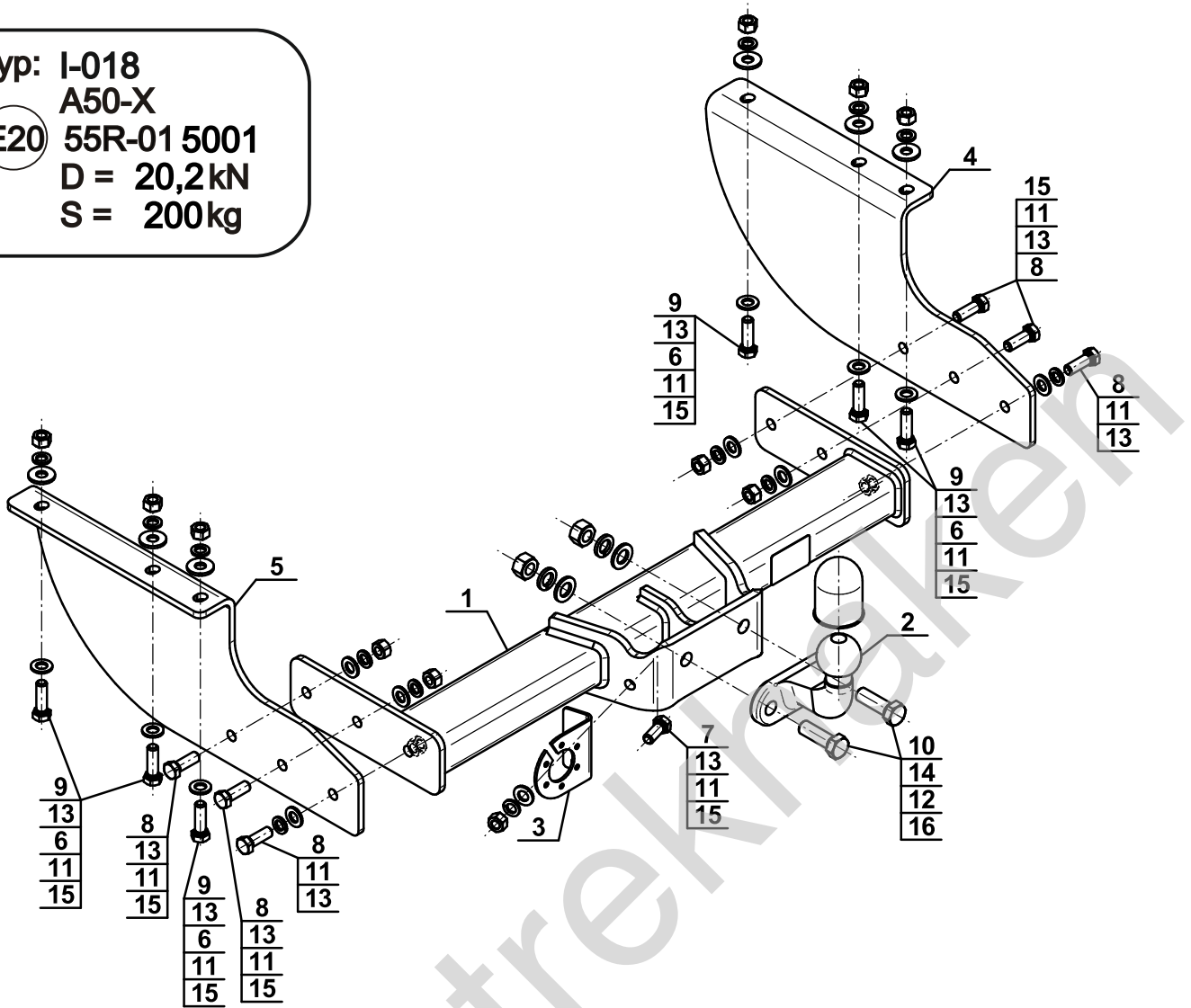
YES NO

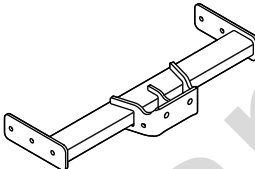

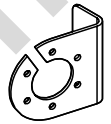
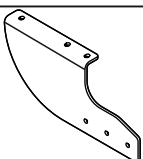


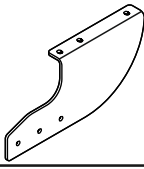
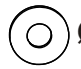
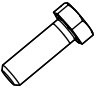
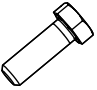
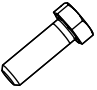
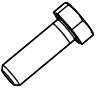






YES NO



Typ: I-018
 A50-X
 E20 55R-01 5001
 D = 20,2kN
 S = 200kg



1		x1
2	(CH-003.02) 	x1
3		x1
4		x1

5		x1
6	 Ø30/Ø12,5x3	x6
7	 M12x30 (PN/M-82105) (8.8)	x1
8	 M12x35 (PN/M-82105) (8.8)	x6
9	 M12x40 (PN/M-82105) (8.8)	x6
10	 M16x50 (PN/M-82105) (8.8)	x2
11	 Ø12,2	x13
12	 Ø16,3	x2
13	 Ø13,0	x13
14	 Ø17,0	x2
15	 M12 (8)	x11
16	 M16 (8)	x2



8.8	
M6 - 10 (Nm)	M12 - 85 (Nm)
M8 - 25 (Nm)	M14 - 135 (Nm)
M10 - 50 (Nm)	M16 - 200 (Nm)

