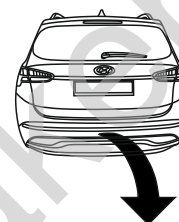


Hyundai Santa Fe IV Facelift (2WD/4WD), (+Hybrid)

(2020 - →)

H-288

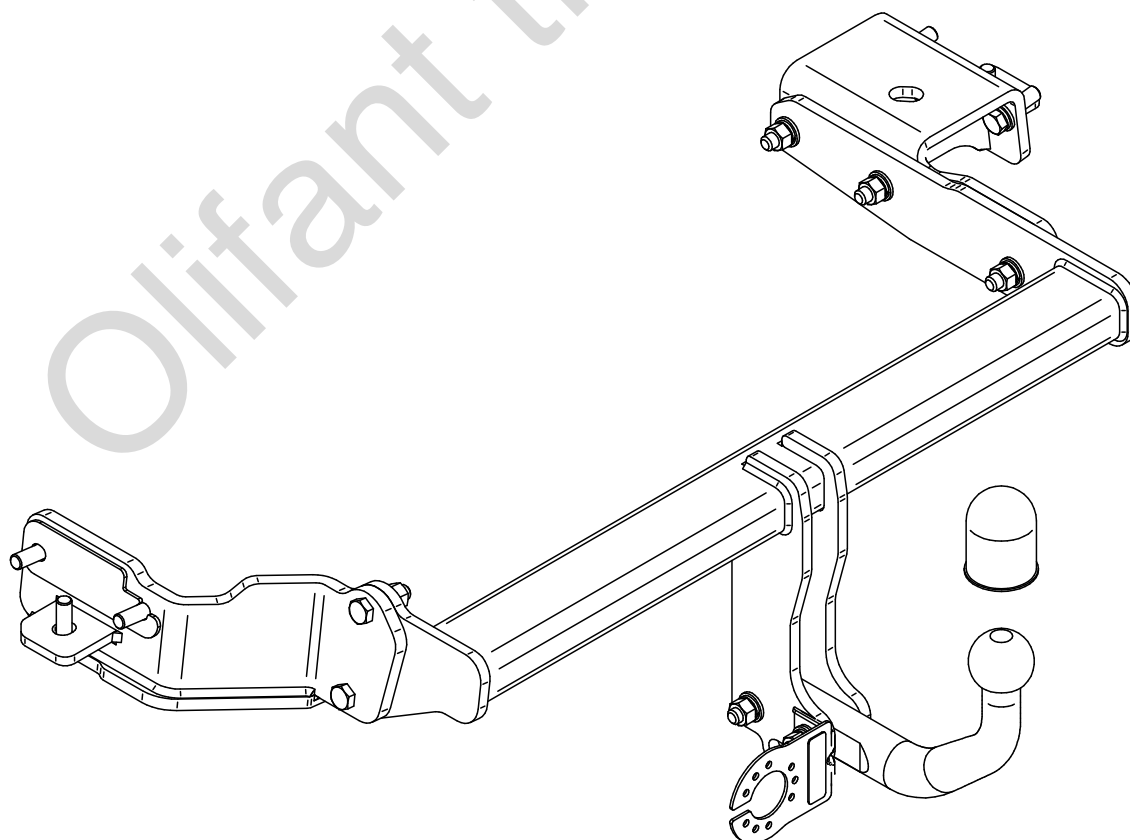
- PL** **Zaczep Kulowy** Instrukcja montażu i eksploatacji
- GB** **Tow bar** Installation and operating instructions
- D** **Die Anhängerkupplung** Montage- und Gebrauchsanleitung
- ES** **Gancho de remolque** Las instrucciones de instalación y de operación
- RU** **Фаркоп** Инструкция по установке и эксплуатации ТСУ
- FR** **Attelage** Notice de montage et d'utilisation
- IT** **Gancio traino** Istruzioni di montaggio
- CZ** **Tažné zařízení** Návod na montáž a použití
- RO** **Cârlig de remorcare** Instrucția de montaj și exploatare
- SE** **Dragkulan** Monterings- och bruksanvisningar.



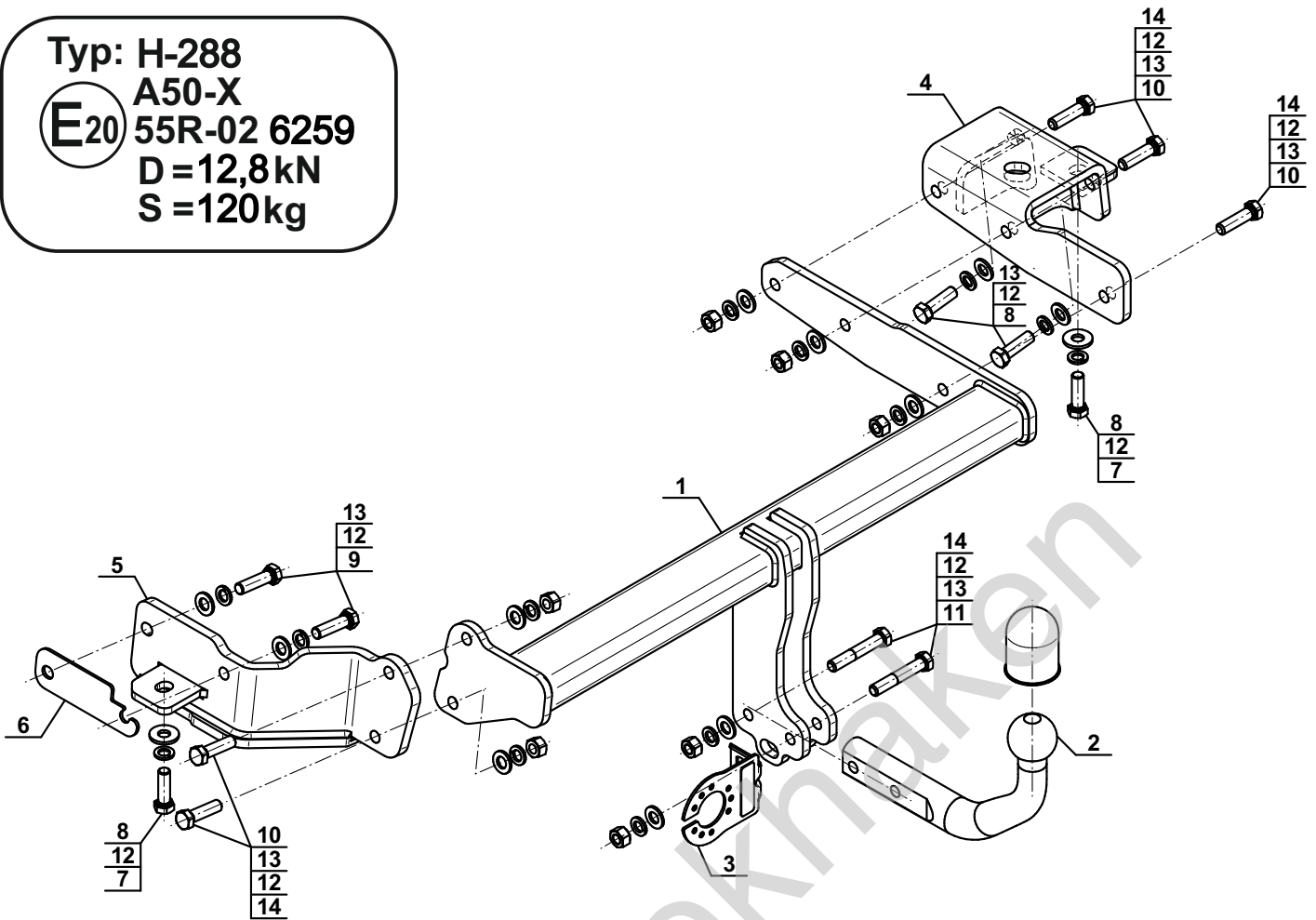
YES NO



YES NO



Typ: H-288
 A50-X
 E20 55R-02 6259
 D = 12,8kN
 S = 120kg

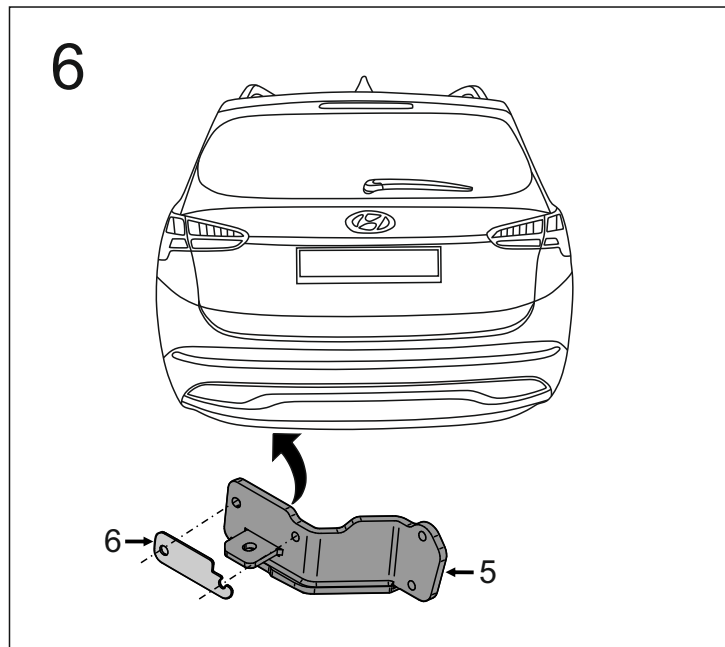
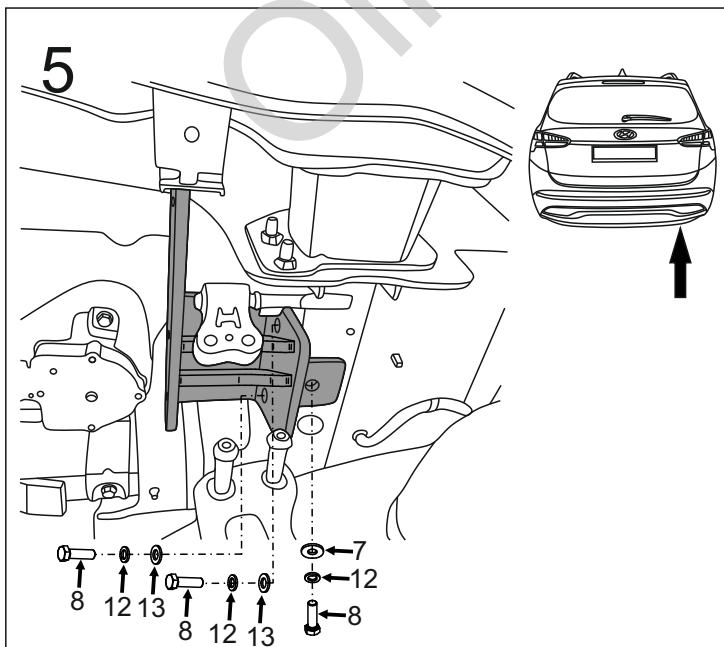
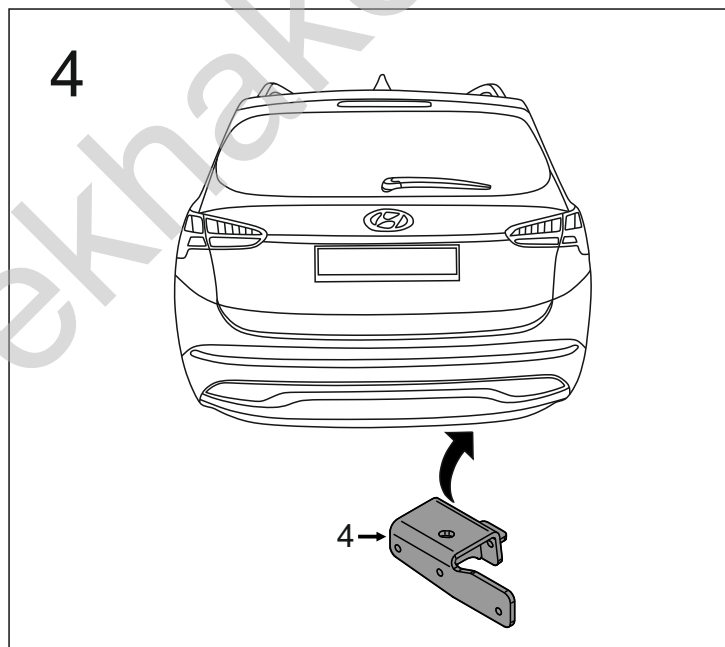
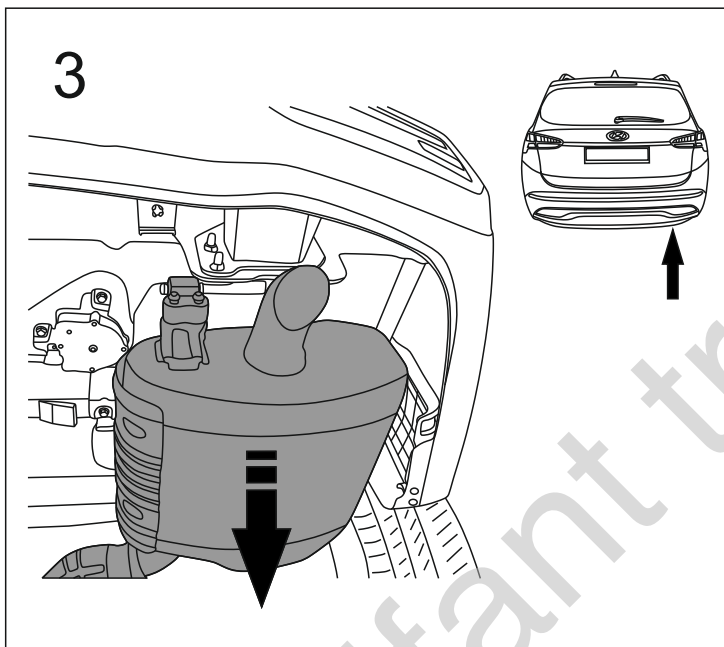
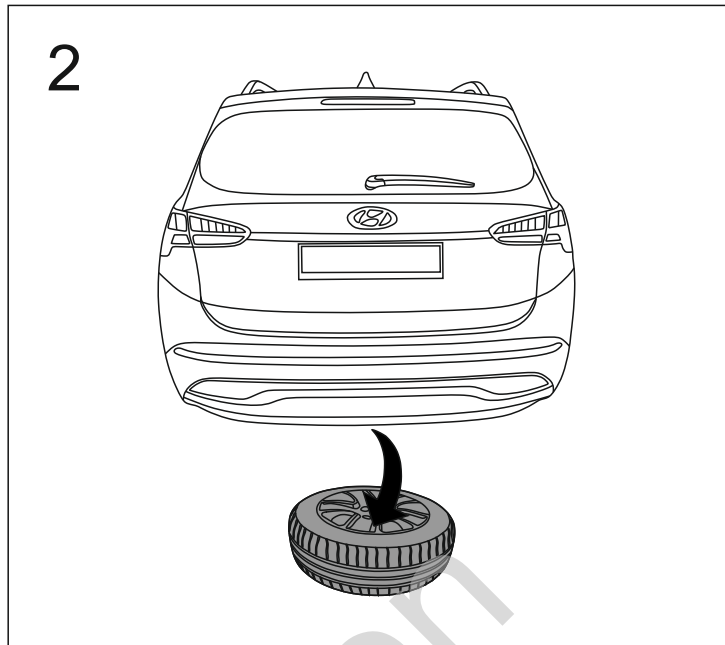
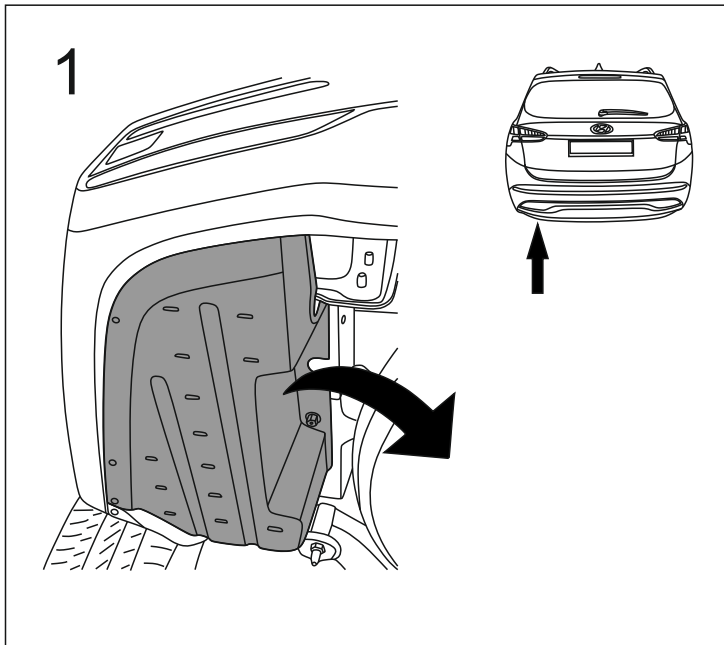


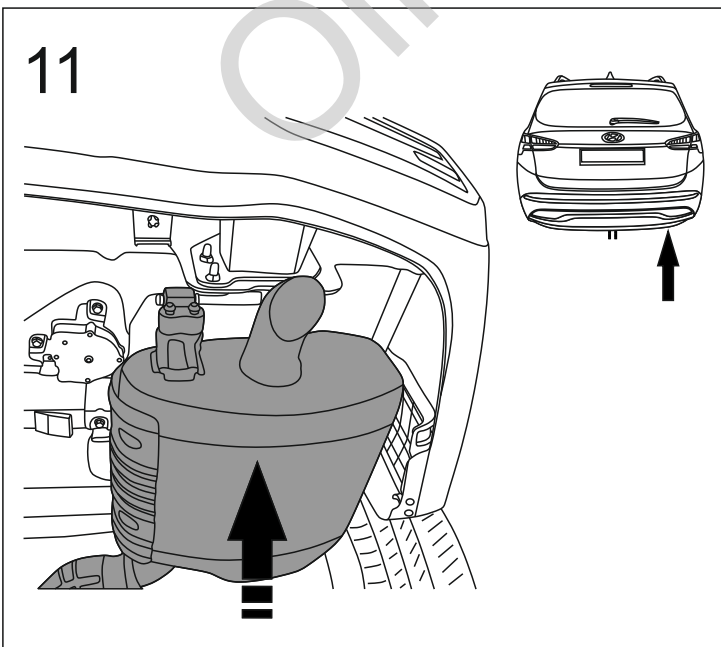
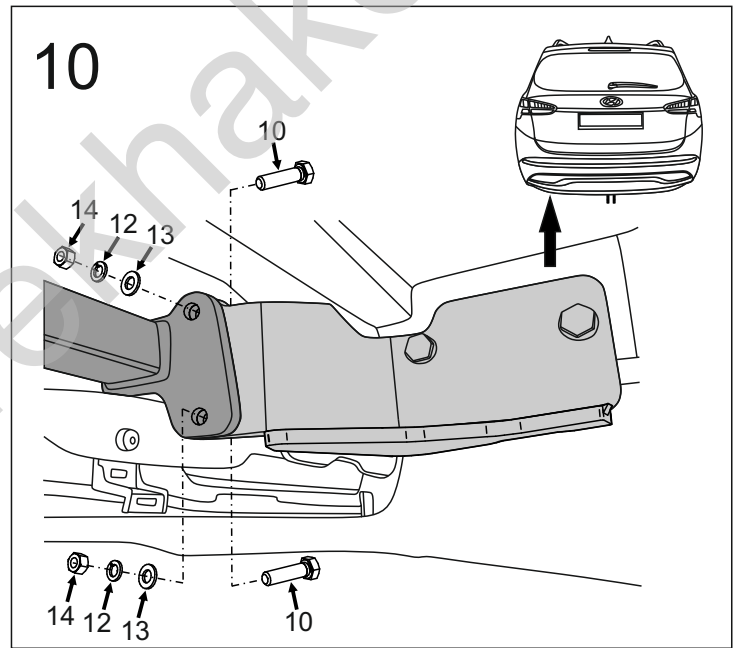
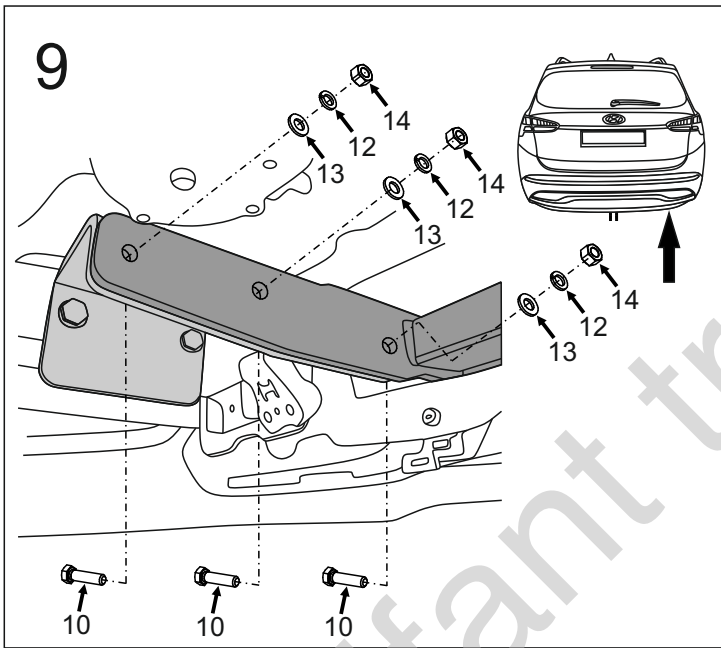
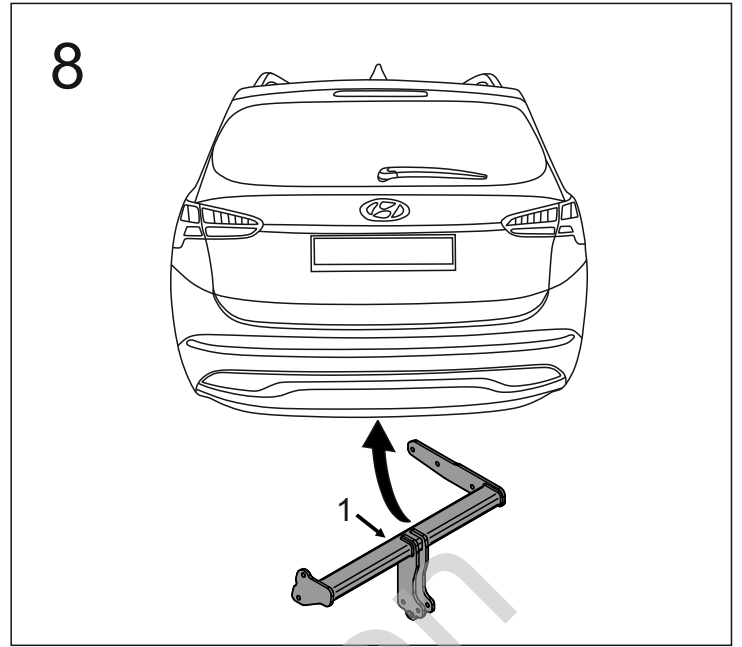
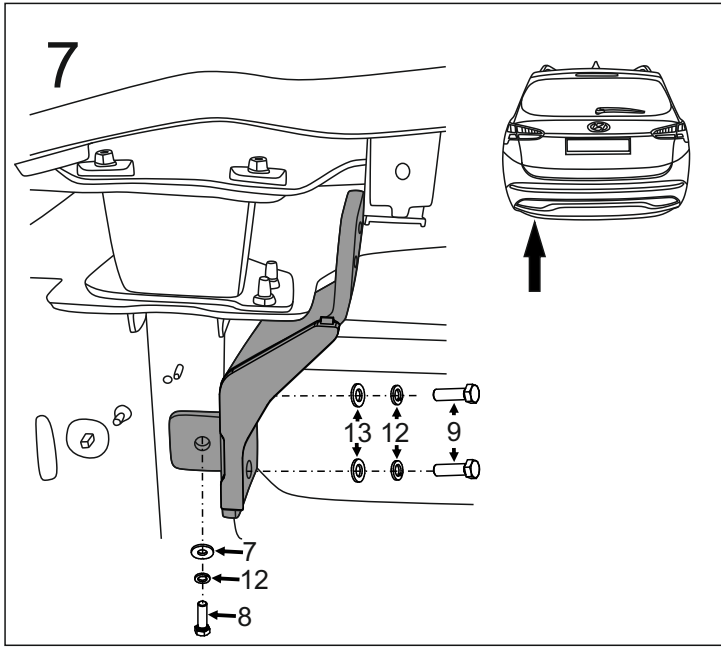
1		x1
2		x1
3		x1
4		x1
5		x1

6		x1
7		Ø30/Ø12,5x3 x2
8		M12x1,25x40 (PN/M-82105) (8.8) x4
9		M12x1,25x45 (PN/M-82105) (8.8) x2
10		M12x45 (PN/M-82105) (8.8) x5
11		M12x70 (PN/M-82101) (8.8) x2
12		Ø12,2 x13
13		Ø13,0 x11
14		M12 (8) x7

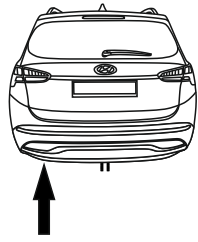
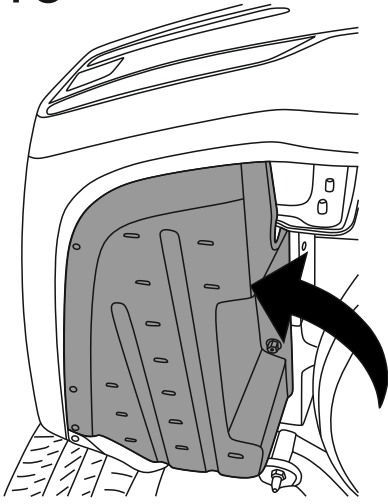


8.8	
M6 - 10 (Nm)	M12 - 85 (Nm)
M8 - 25 (Nm)	M14 - 135 (Nm)
M10 - 50 (Nm)	M16 - 200 (Nm)

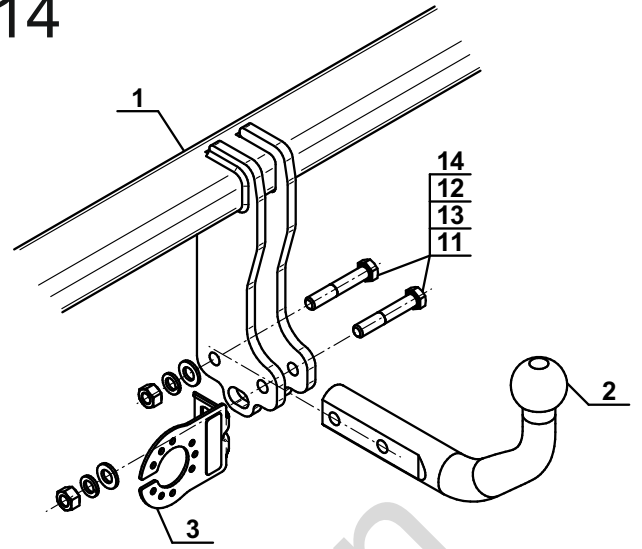




13



14



Olifant trekhaken