

## Hyundai Tucson (2WD/4WD), (Hybrid), (+N-Line)

(11/2020 - 04/2024)

H-286

**PL** **Zaczepek Kulowy** Instrukcja montażu i eksploatacji

**GB** **Tow bar** Installation and operating instructions

**D** **Die Anhängerkupplung** Montage- und Gebrauchsanleitung

**ES** **Gancho de remolque** Las instrucciones de instalación y de operación

**RU** **Фаркоп** Инструкция по установке и эксплуатации ТСУ

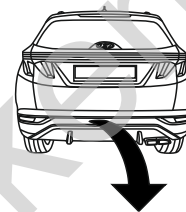
**FR** **Attelage** Notice de montage et d'utilisation

**IT** **Gancio traino** Istruzioni di montaggio

**CZ** **Tažné zařízení** Návod na montáž a použití

**RO** **Cârlig de remorcare** Instrucția de montaj și exploatare

**SE** **Dragkulan** Monterings- och bruksanvisningar.



YES  NO

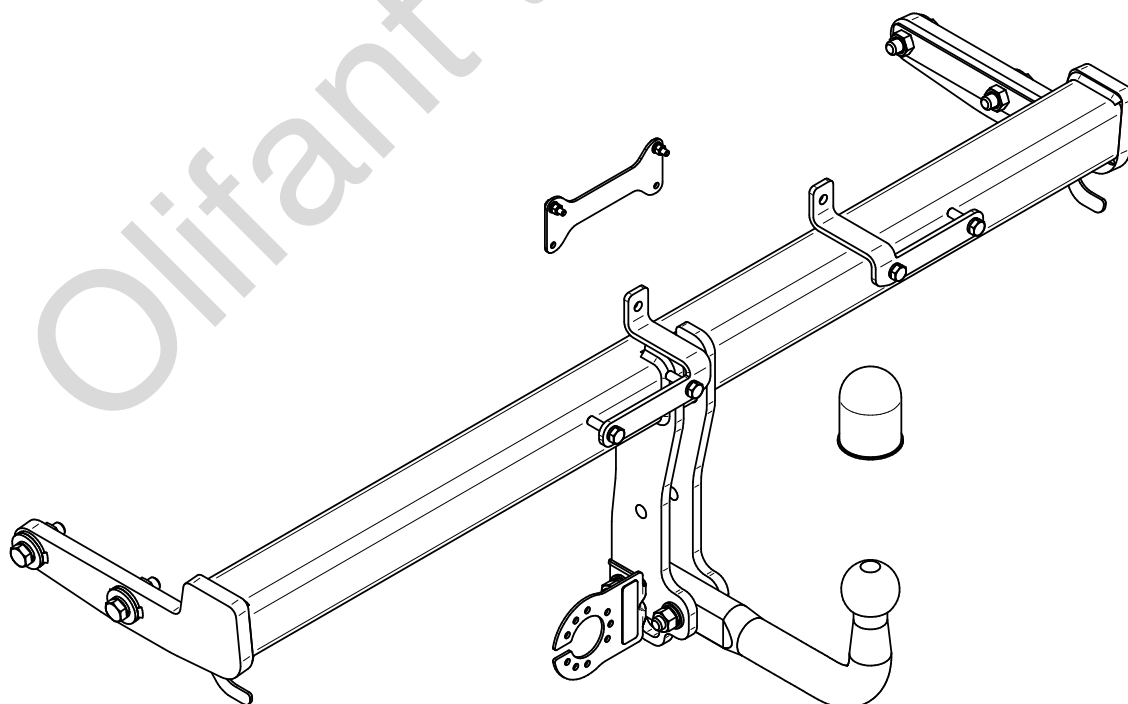


YES  NO

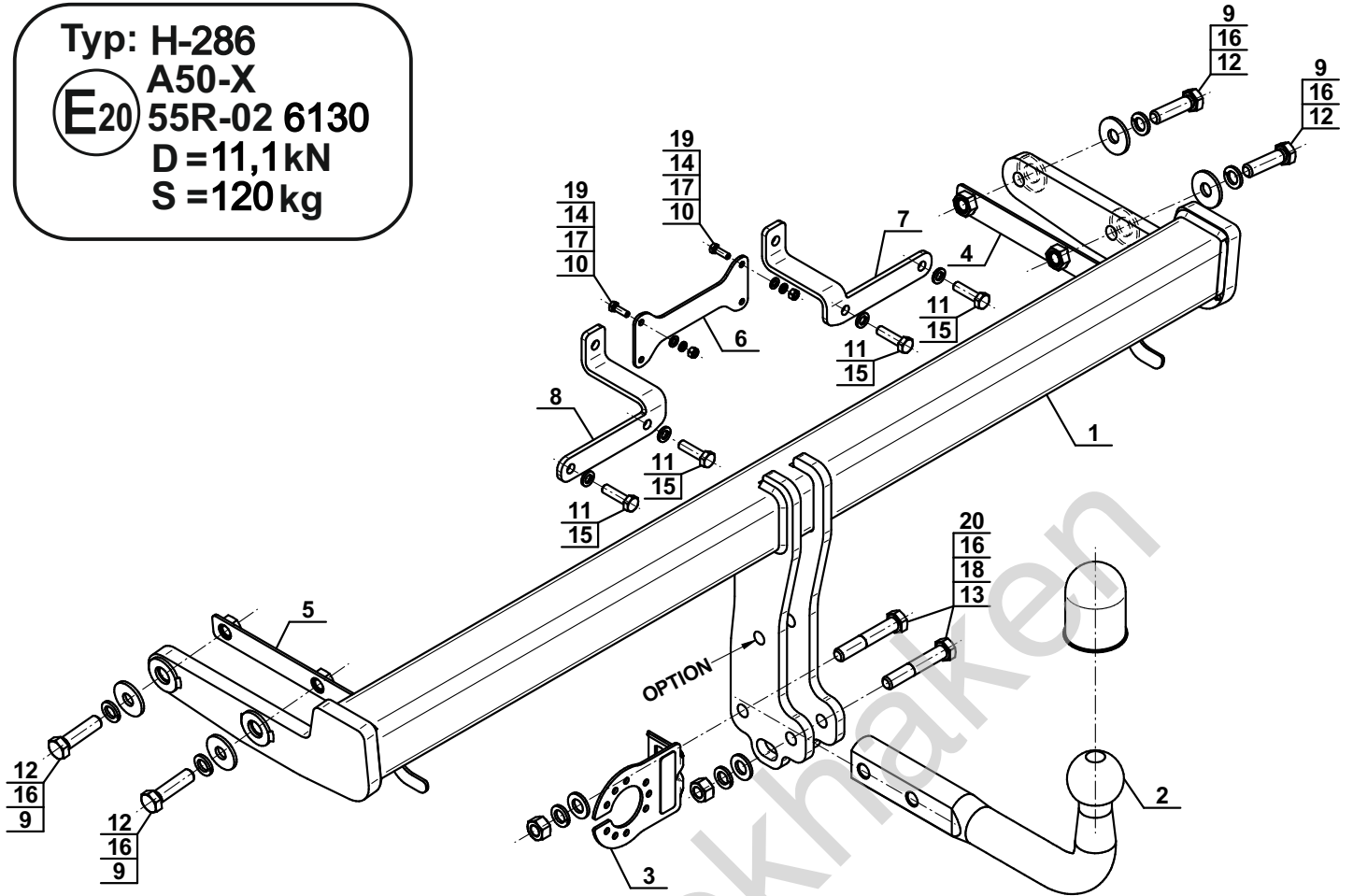
Hyundai Tucson  
N-Line



YES  NO



Typ: H-286  
 A50-X  
 E20 55R-02 6130  
 D=11,1kN  
 S=120kg



1		x1
2		x1
3		x1
4		x1
5		x1
6		x1

7			x1
8			x1
9		Ø34/Ø12,5x3	x4
10		M5x16 (PN/M-82105)	x2
11		M8x30 (PN/M-82105) (8.8)	x4
12		M12x45 (PN/M-82105) (8.8)	x4
13		M12x70 (PN/M-82101) (8.8)	x2
14		Ø5,1	x2
15		Ø8,2	x4
16		Ø12,2	x6
17		Ø5,3	x2
18		Ø13,0	x2
19		M5	x2
20		M12 (8)	x2

**OPTION**

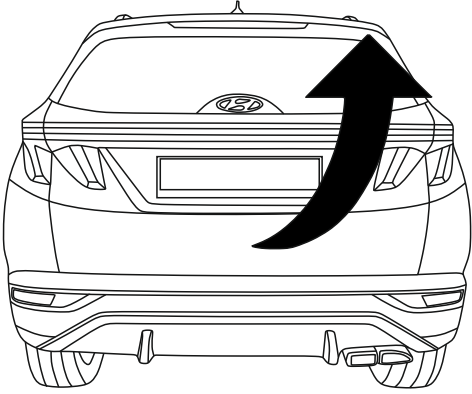
	1x		M12x35	1x		Ø12,2
	1x		Ø13,0	1x		M12

(CZ-050.00)

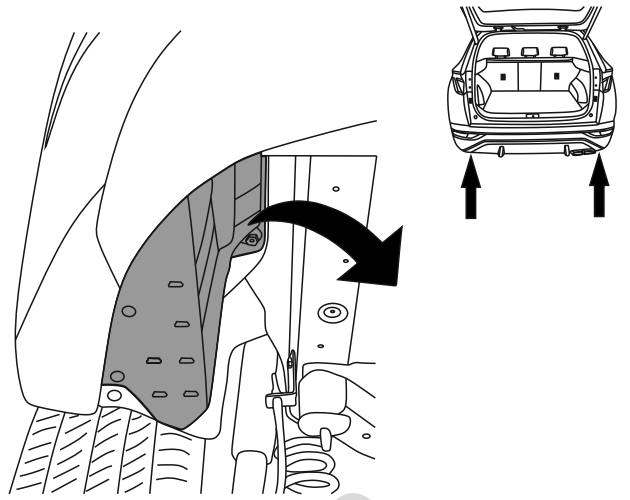


8.8	
M6 - 10 (Nm)	M12 - 85 (Nm)
M8 - 25 (Nm)	M14 - 135 (Nm)
M10 - 50 (Nm)	M16 - 200 (Nm)

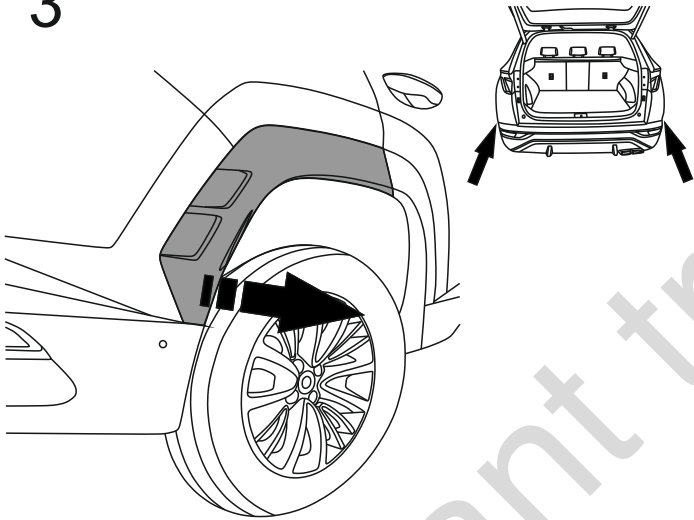
1



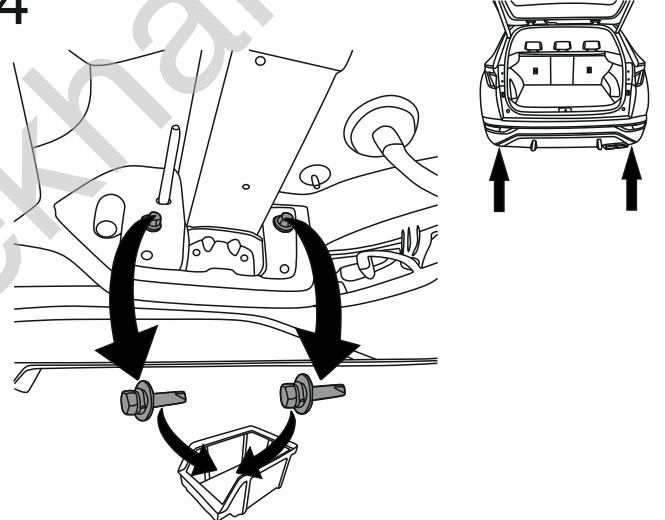
2



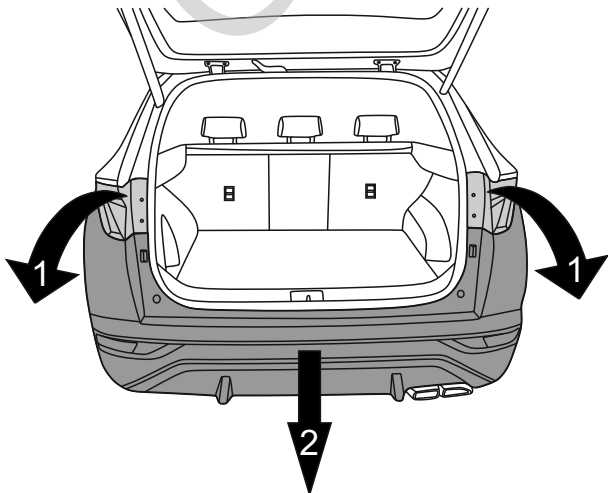
3



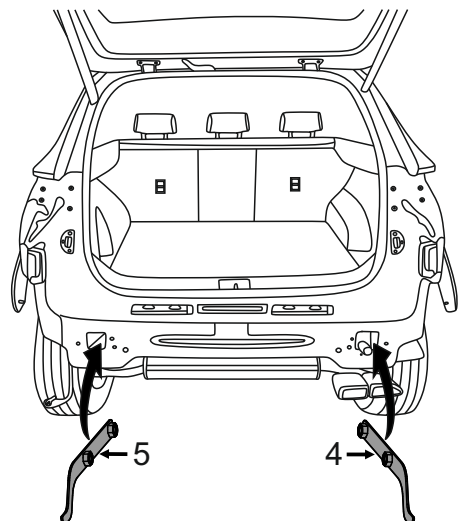
4

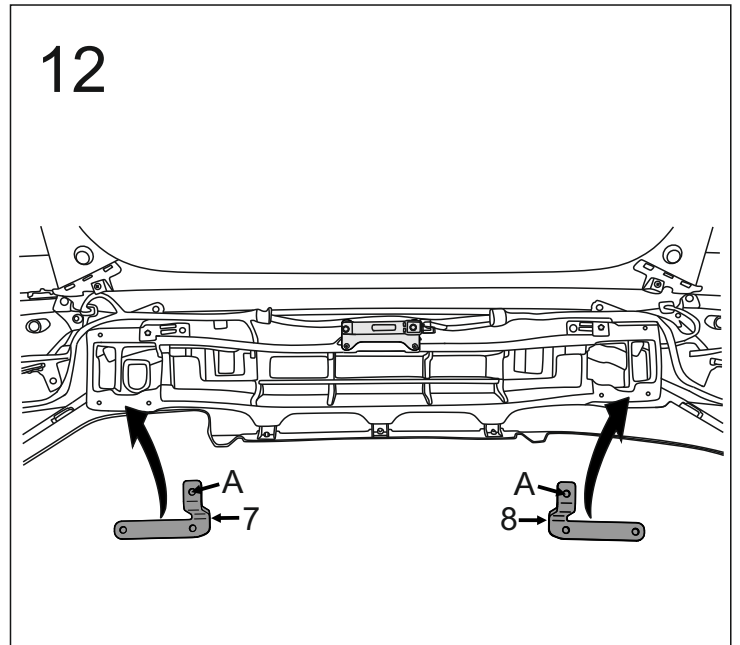
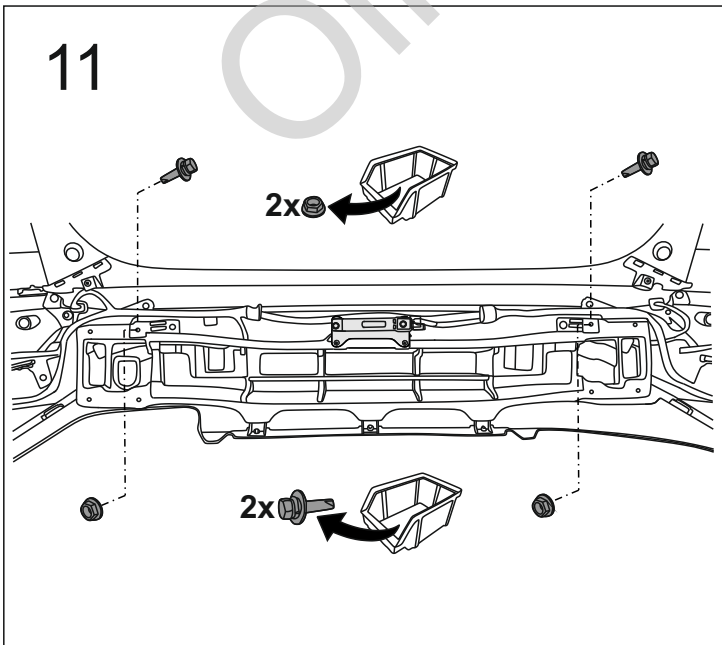
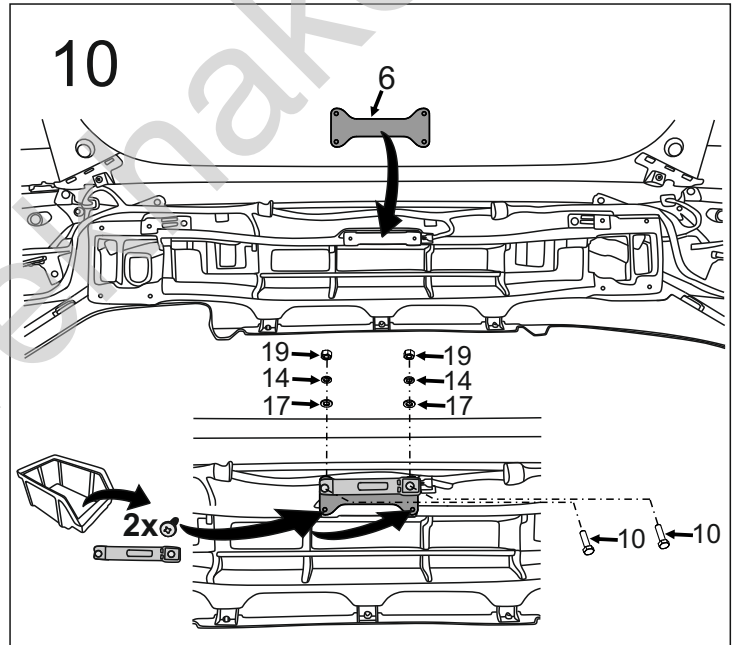
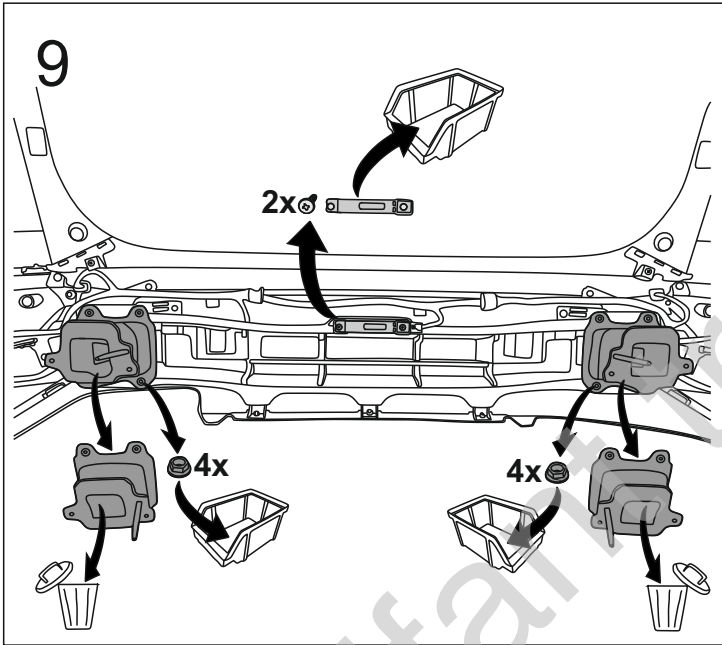
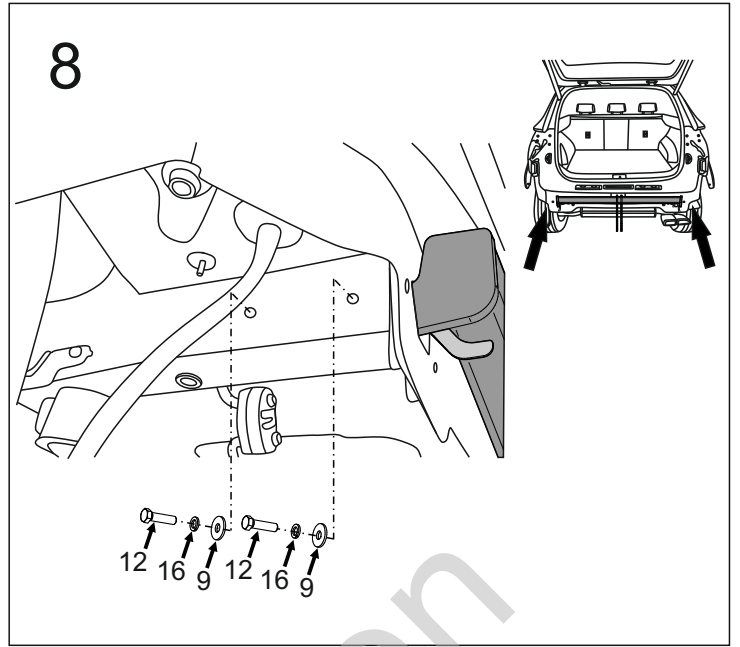
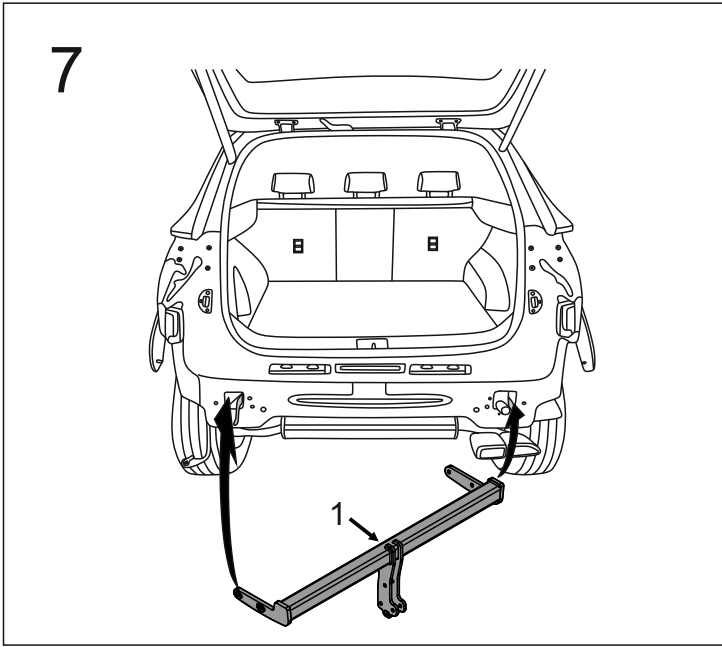


5

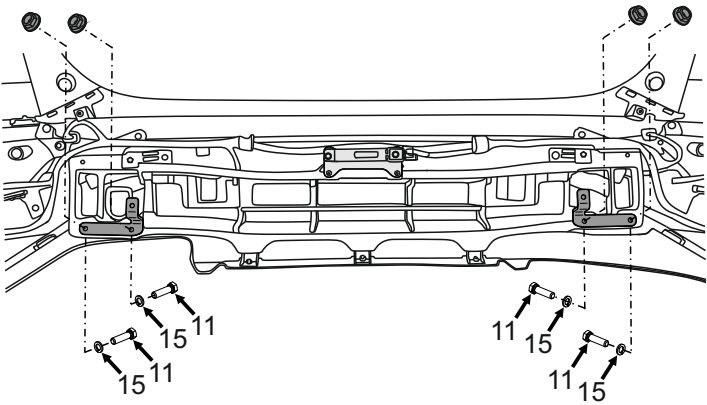
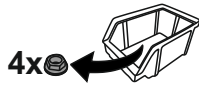


6





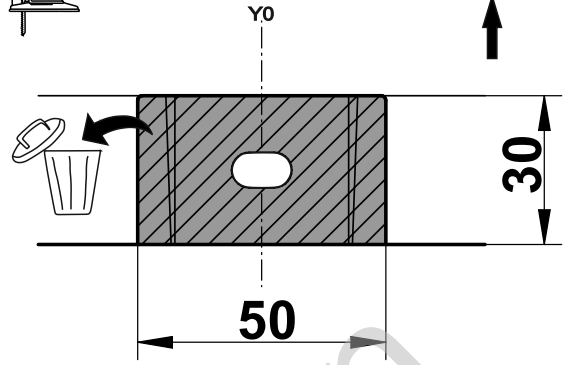
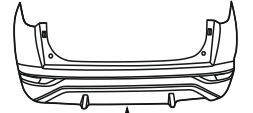
13



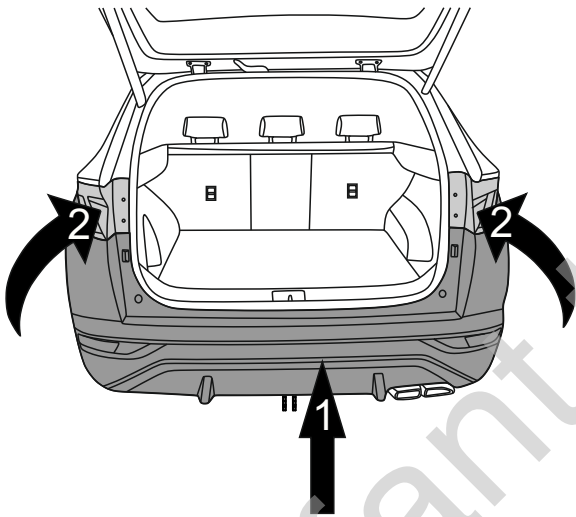
14

Hyundai Tucson  
N-Line

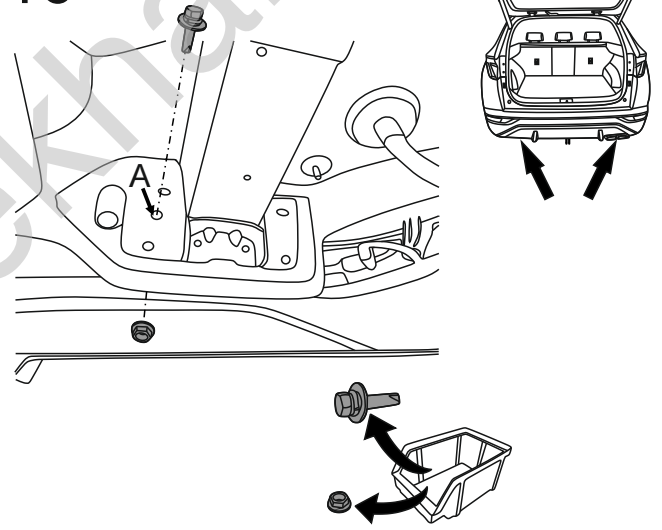
(mm)



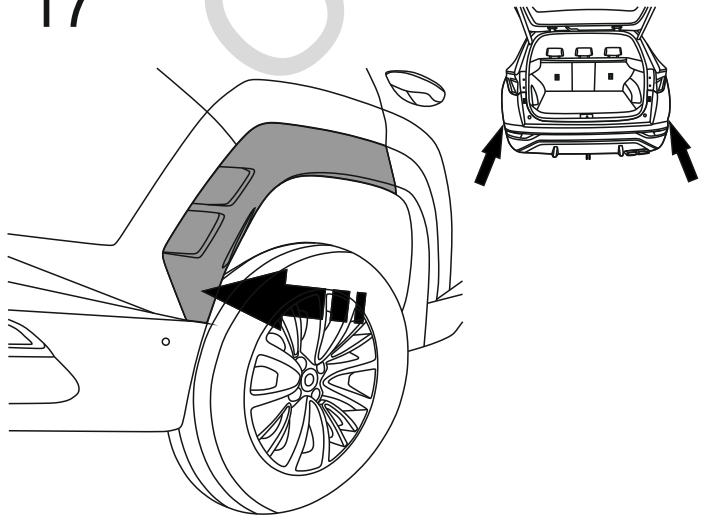
15



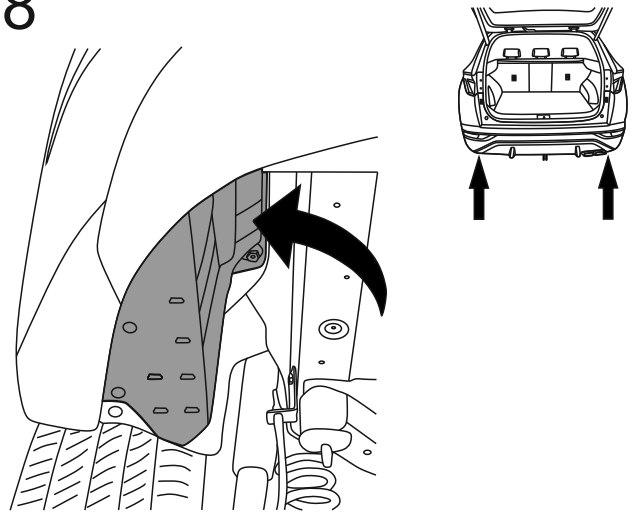
16



17

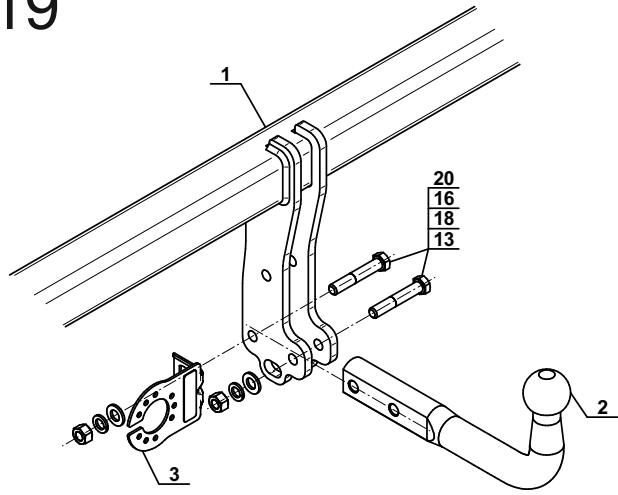


18

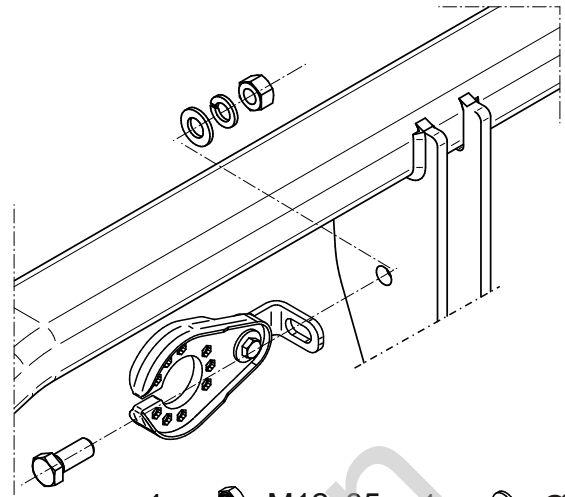


# OPTION

19



1



- |    |   |        |    |   |       |
|----|---|--------|----|---|-------|
| 1x |  | M12x35 | 1x |  | Ø12,2 |
| 1x |  | Ø13,0  | 1x |  | M12   |

Olifant trekhaken