

33-100 Tarnów ul.Przemysłowa 27a
www.steinhof.pl

Hyundai Tucson (2WD/4WD)
Kia Sportage IV (2WD/4WD)
Kia Sportage IV (GT Line)
(2WD/4WD)




(2015 - 08/2018)

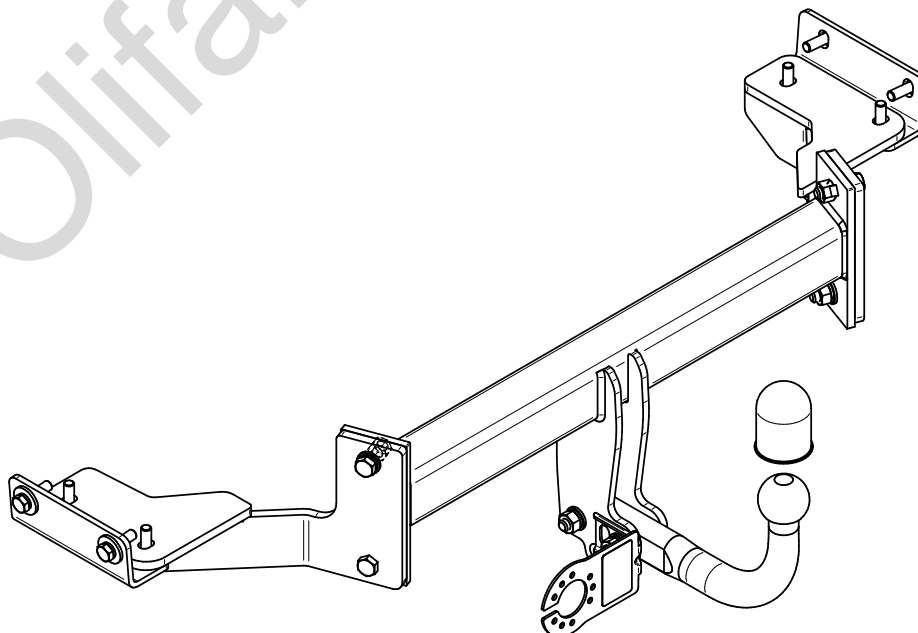
(2016 - 08/2018)

(2016 - 08/2018)

H-280

- PL** **Zaczep Kulowy** Instrukcja montażu i eksploatacji
- GB** **Tow bar** Installation and operating instructions
- D** **Die Anhängerkupplung** Montage- und Gebrauchsanleitung
- ES** **Gancho de remolque** Las instrucciones de instalación y de operación
- RU** **Фаркоп** Инструкция по установке и эксплуатации ТСУ
- FR** **Attelage** Notice de montage et d'utilisation
- IT** **Gancio traino** Istruzioni di montaggio
- CZ** **Tažné zařízení** Návod na montáž a použití
- RO** **Cârlig de remorcare** Instrucția de montaj și exploatare
- SE** **Dragkulan** Monterings- och bruksanvisningar.

	YES <input type="checkbox"/>	NO <input checked="" type="checkbox"/>
Hyundai Tucson Kia Sportage IV Kia Sportage IV (GT Line)		
	YES <input type="checkbox"/>	NO <input checked="" type="checkbox"/>
Hyundai Tucson		
	YES <input checked="" type="checkbox"/>	NO <input type="checkbox"/>
Kia Sportage IV Kia Sportage IV (GT Line)		



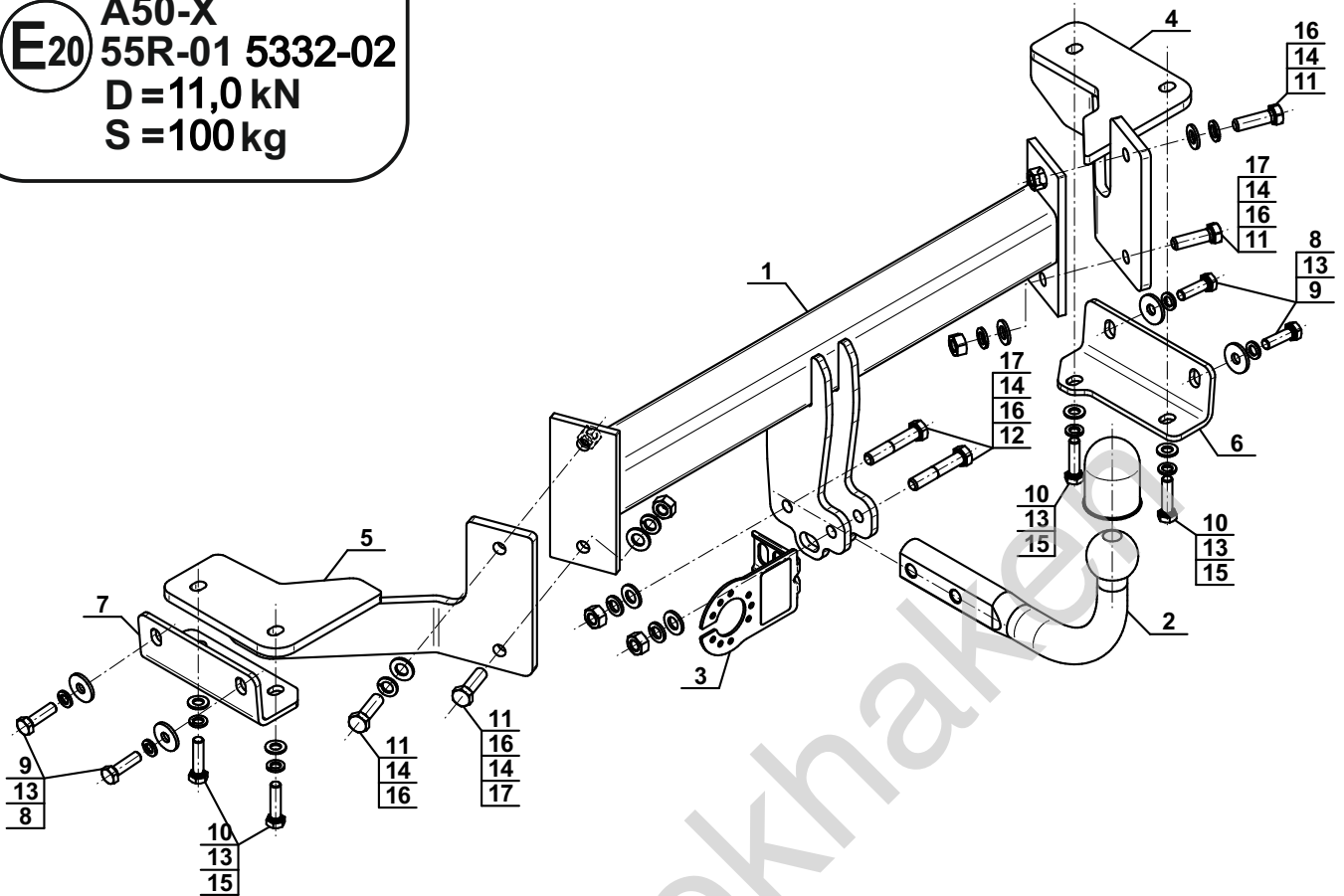
Typ: H-280

A50-X

E20 55R-01 5332-02

D=11,0 kN

S=100kg



1		x1
2		x1
3		x1
4		x1
5		x1

6		x1
7		x1
8	Ø30/Ø10,5x3	x4
9	M10x1,25x35 (PN/M-82105) (8.8)	x4
10	M10x1,25x40 (PN/M-82105) (8.8)	x4
11	M12x40 (PN/M-82105) (8.8)	x4
12	M12x65 (PN/M-82101) (8.8)	x2
13	Ø10,2	x8
14	Ø12,2	x6
15	Ø10,5	x4
16	Ø13,0	x6
17	M12 (8)	x4



8.8	
M6 - 10 (Nm)	M12 - 85 (Nm)
M8 - 25 (Nm)	M14 - 135 (Nm)
M10 - 50 (Nm)	M16 - 200 (Nm)

