

Hyundai Kona 2WD/4WD
(+Hybrid), ~~(N-Line)~~, ~~(AdBlue)~~

(2017 - 2023)

H-265

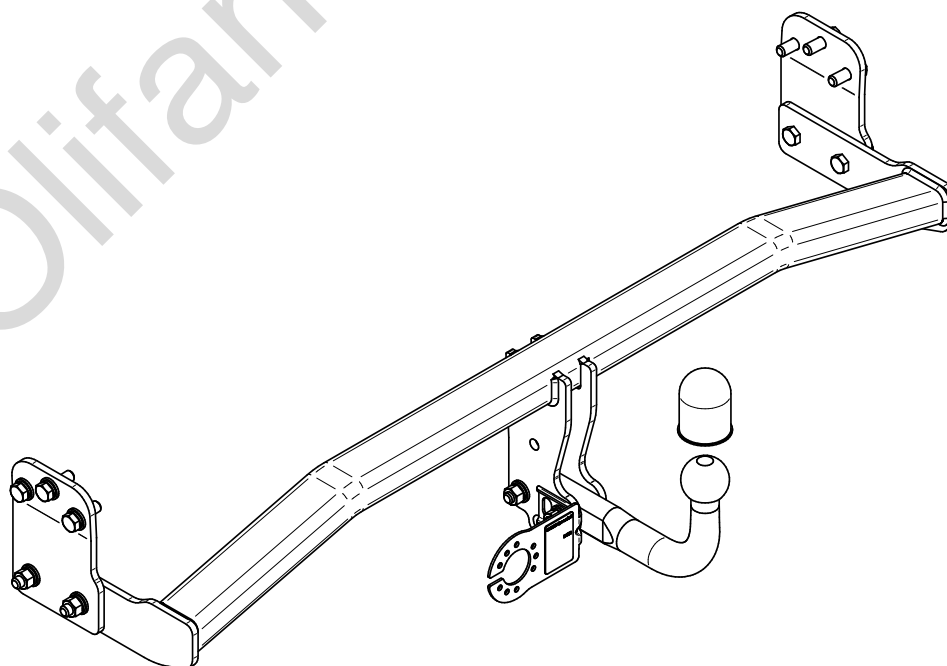
- PL** **Zaczep Kulowy** Instrukcja montażu i eksploatacji
- GB** **Tow bar** Installation and operating instructions
- D** **Die Anhängerkupplung** Montage- und Gebrauchsanleitung
- ES** **Gancho de remolque** Las instrucciones de instalación y de operación
- RU** **Фаркоп** Инструкция по установке и эксплуатации ТСУ
- FR** **Attelage** Notice de montage et d'utilisation
- IT** **Gancio traino** Istruzioni di montaggio
- CZ** **Tažné zařízení** Návod na montáž a použití
- RO** **Cârlig de remorcare** Instrucția de montaj și exploatare
- SE** **Dragkulan** Monterings- och bruksanvisningar.



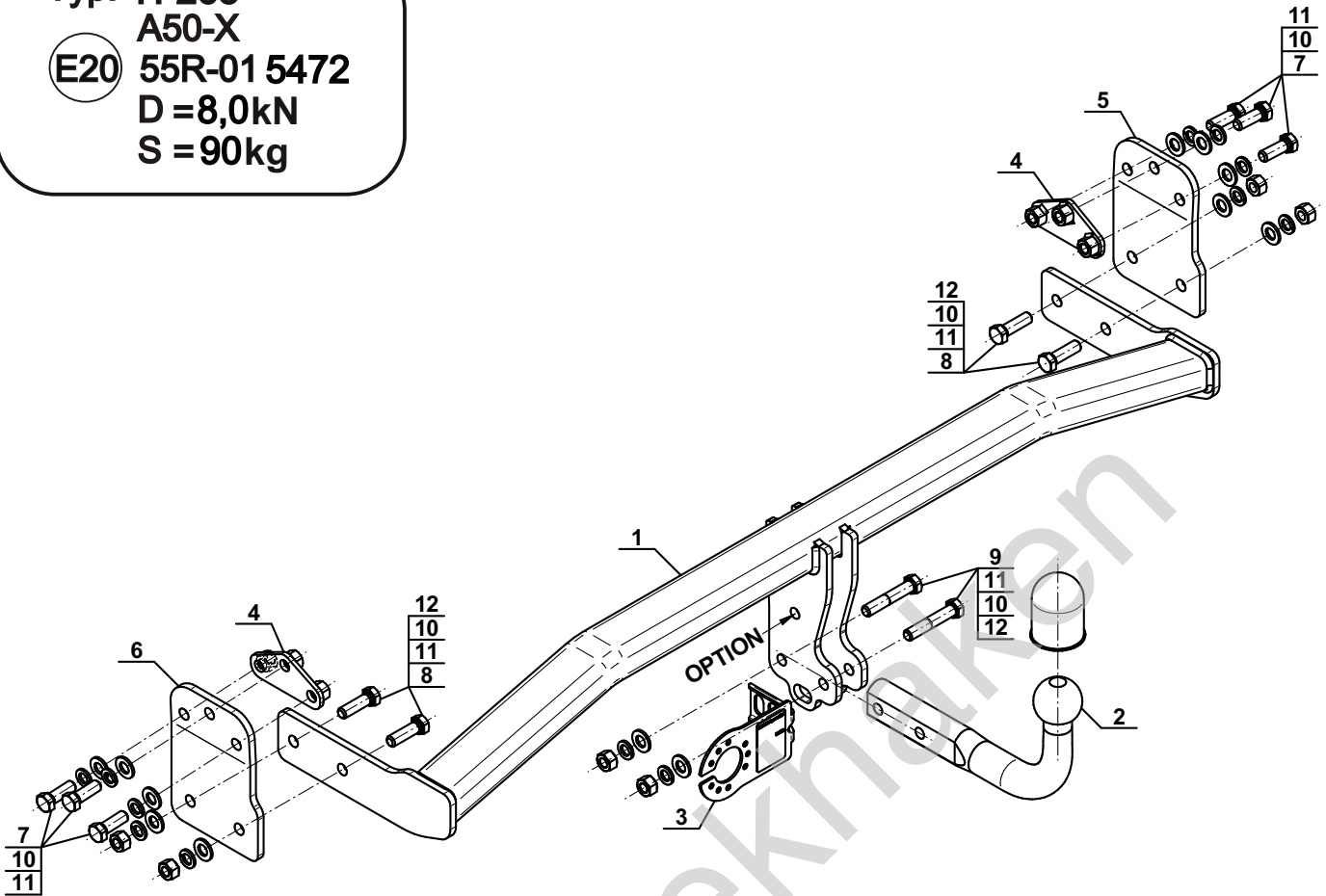
YES NO



YES NO



Typ: H-265
 A50-X
 (E20) 55R-01 5472
 D = 8,0kN
 S = 90kg



1		x1
2		x1
3		x1
4		x2
5		x1
6		x1

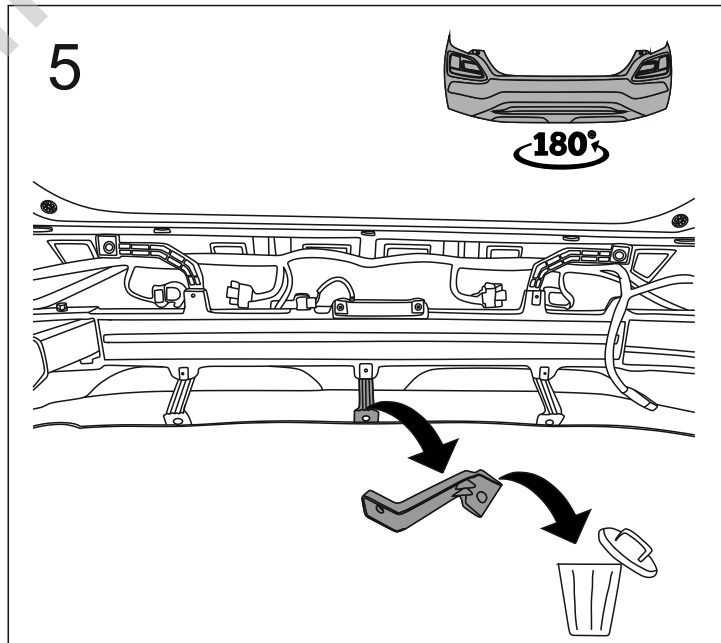
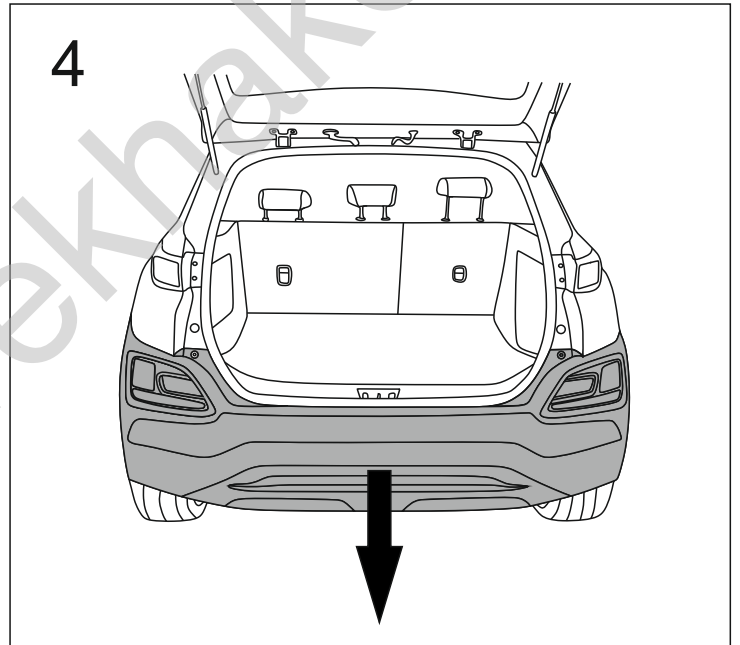
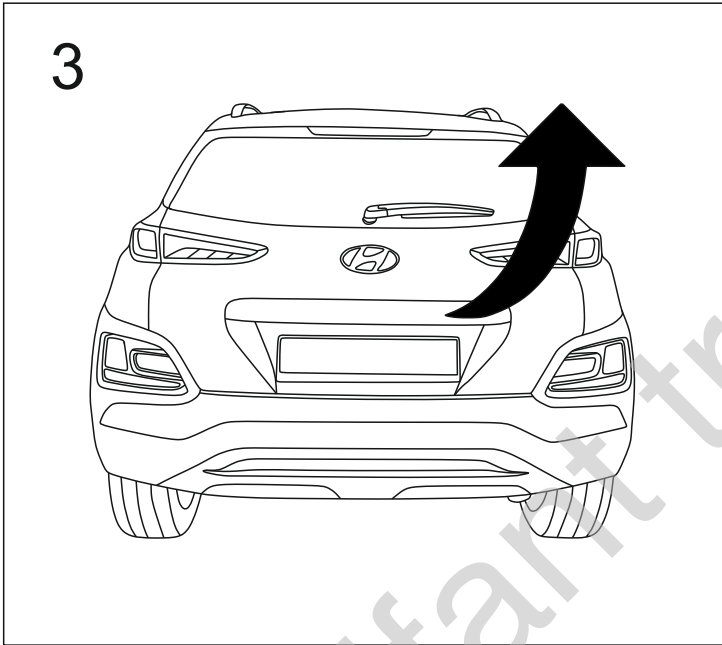
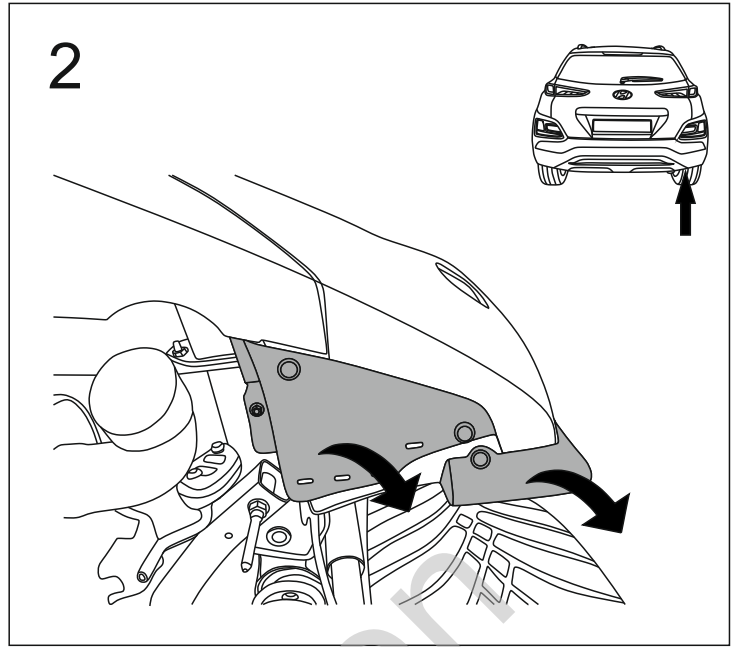
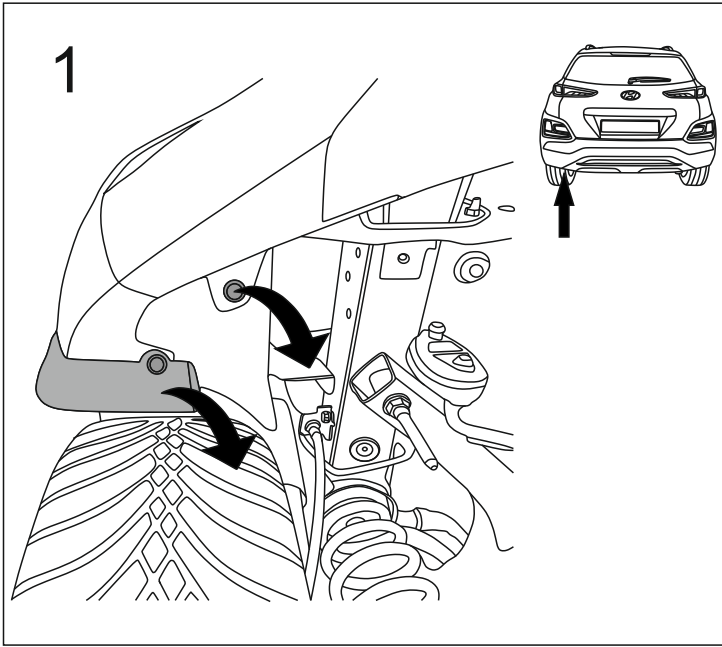
7		M12x35	(PN/M-82105) (8.8)	x6
8		M12x40	(PN/M-82105) (8.8)	x4
9		M12x65	(PN/M-82101) (8.8)	x2
10		Ø12,2		x12
11		Ø13,0		x12
12		M12 (8)		x6

OPTION

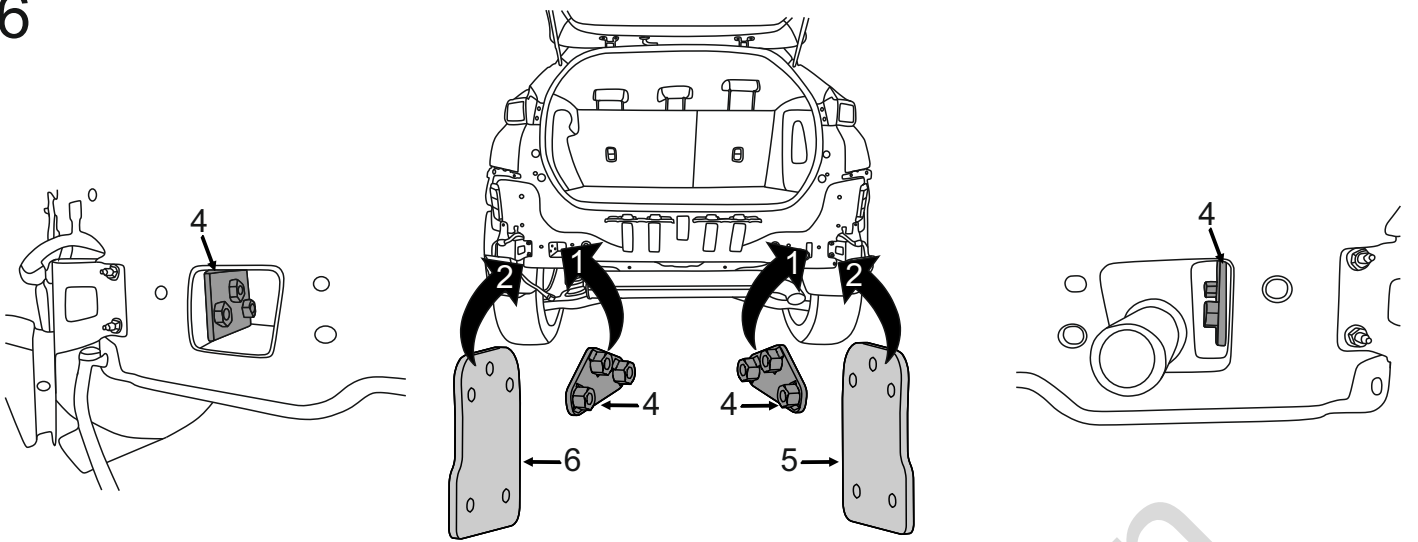
	1x	M12x35	1x	Ø12,2
	1x	Ø13,0	1x	M12
(CZ-050.00)				



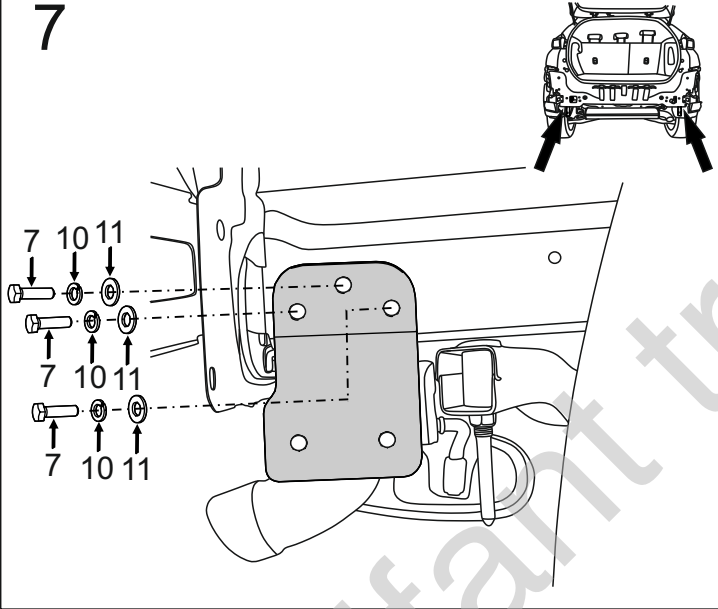
8.8	
M6 - 10 (Nm)	M12 - 85 (Nm)
M8 - 25 (Nm)	M14 - 135 (Nm)
M10 - 50 (Nm)	M16 - 200 (Nm)



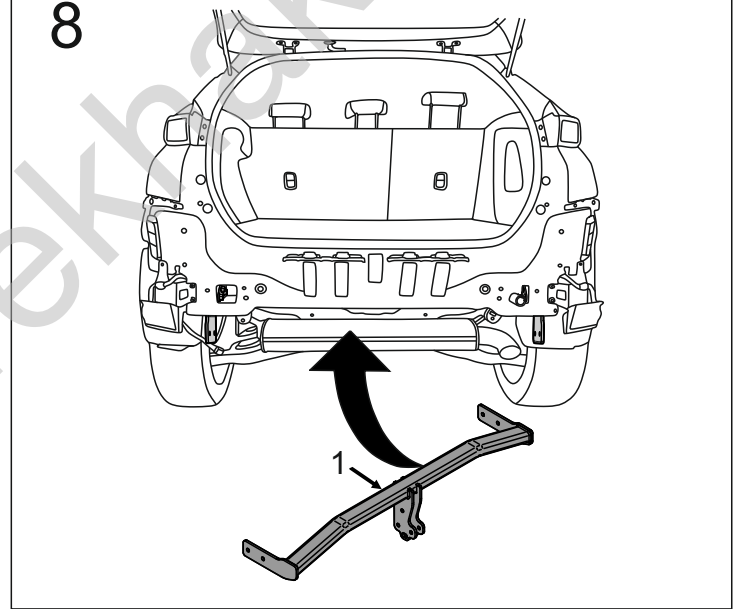
6



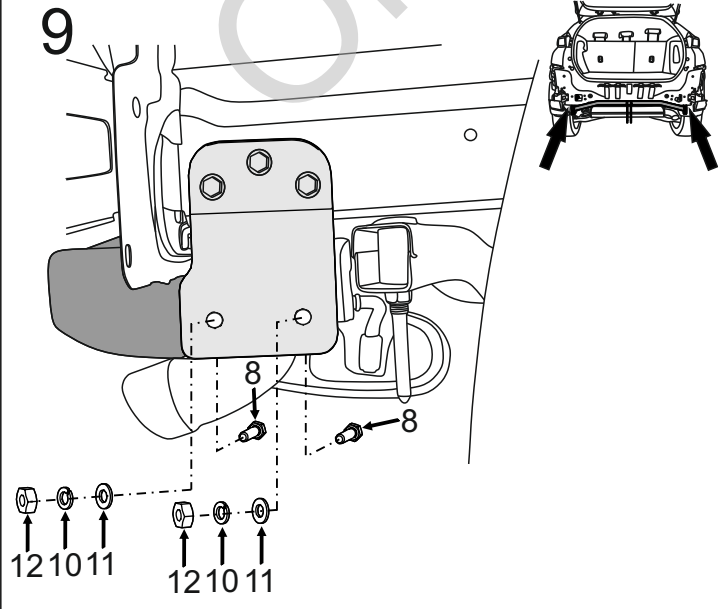
7



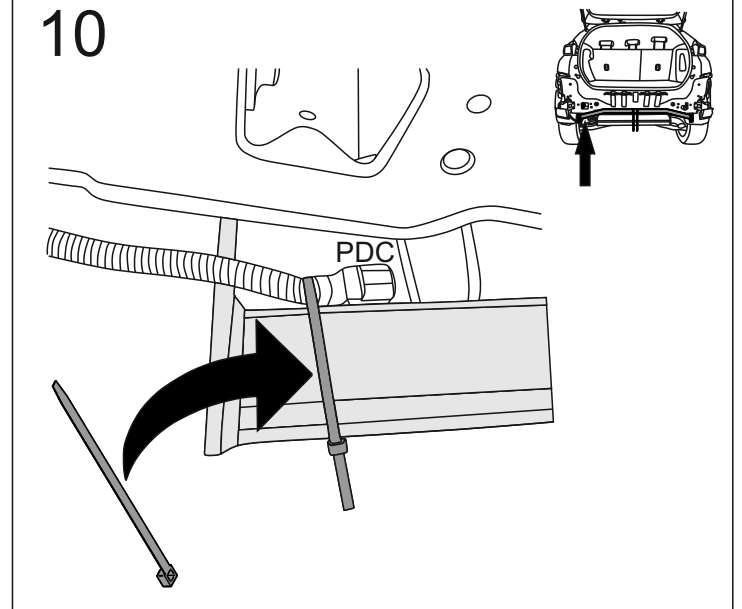
8

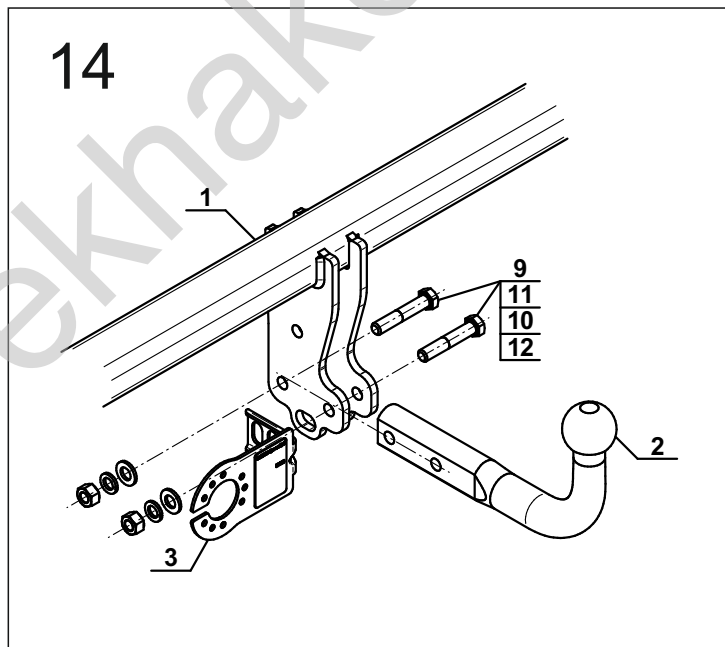
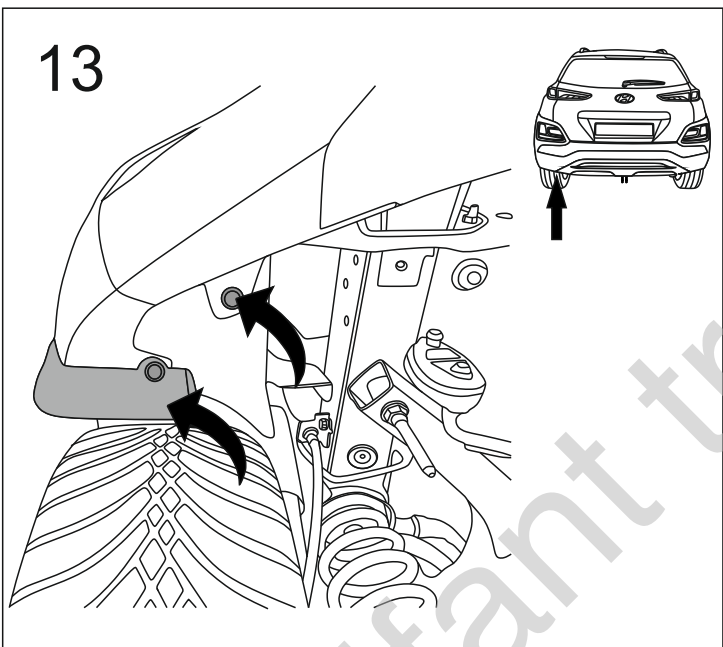
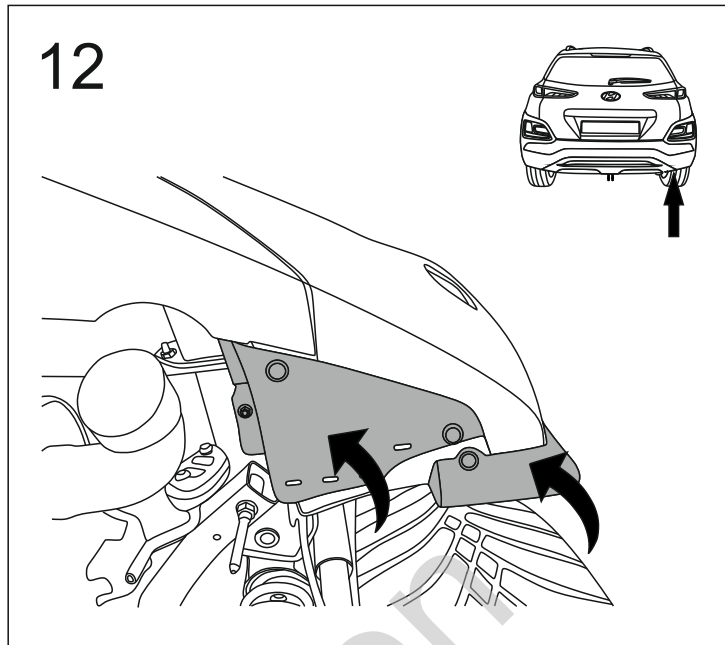
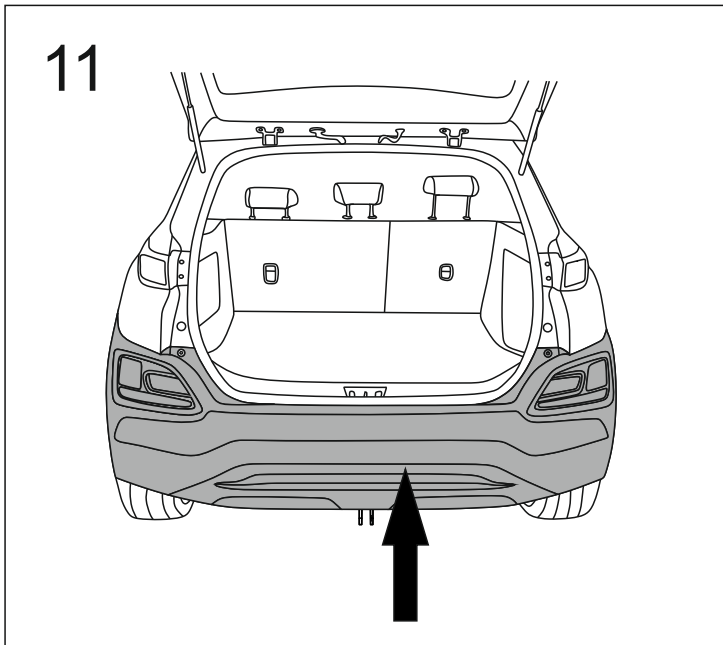


9



10





OPTION

