

Hyundai ix35
Hyundai Tucson
(LM), (USA)

(2010 - 2015)
(2010 - 2015)

H-248

PL **Zaczepek Kulowy** Instrukcja montażu i eksploatacji

GB **Tow bar** Installation and operating instructions

D **Die Anhängerkupplung** Montage- und Gebrauchsanleitung

ES **Gancho de remolque** Las instrucciones de instalación y de operación

RU **Фаркоп** Инструкция по установке и эксплуатации ТСУ

FR **Attelage** Notice de montage et d'utilisation

IT **Gancio traino** Istruzioni di montaggio

CZ **Tažné zařízení** Návod na montáž a použití

RO **Cârlig de remorcare** Instrucția de montaj și exploatare

SE **Dragkulan** Monterings- och bruksanvisningar.



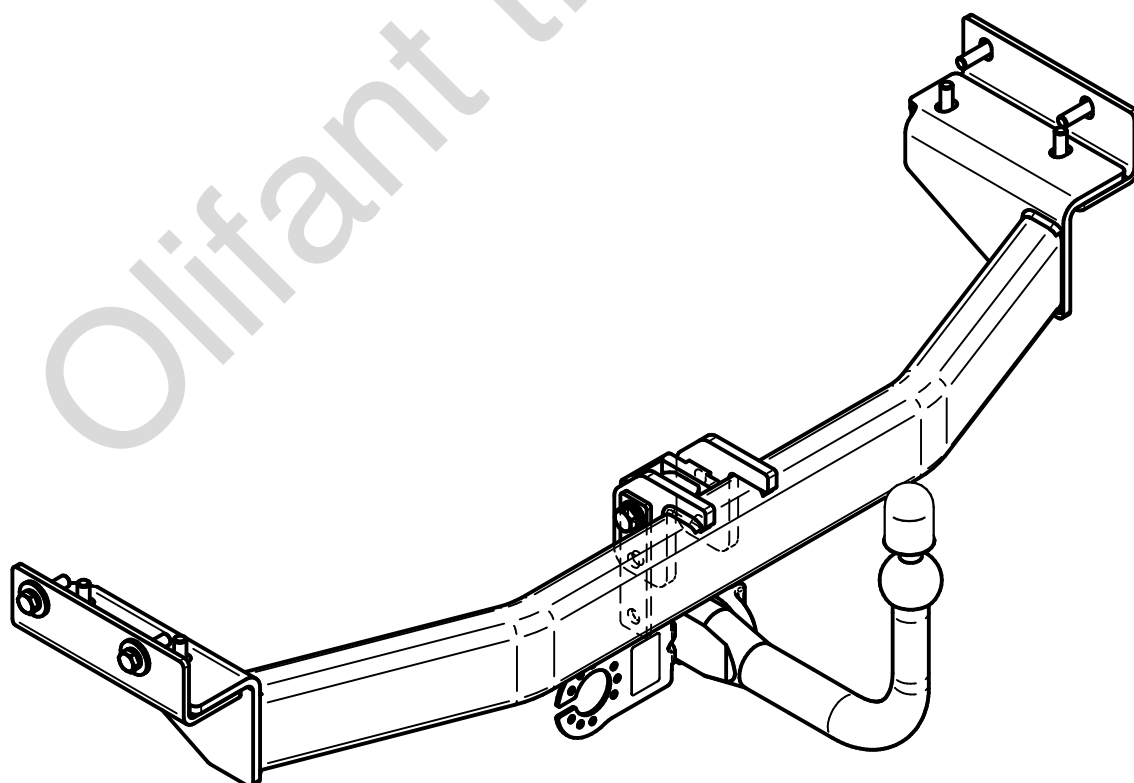
YES

NO



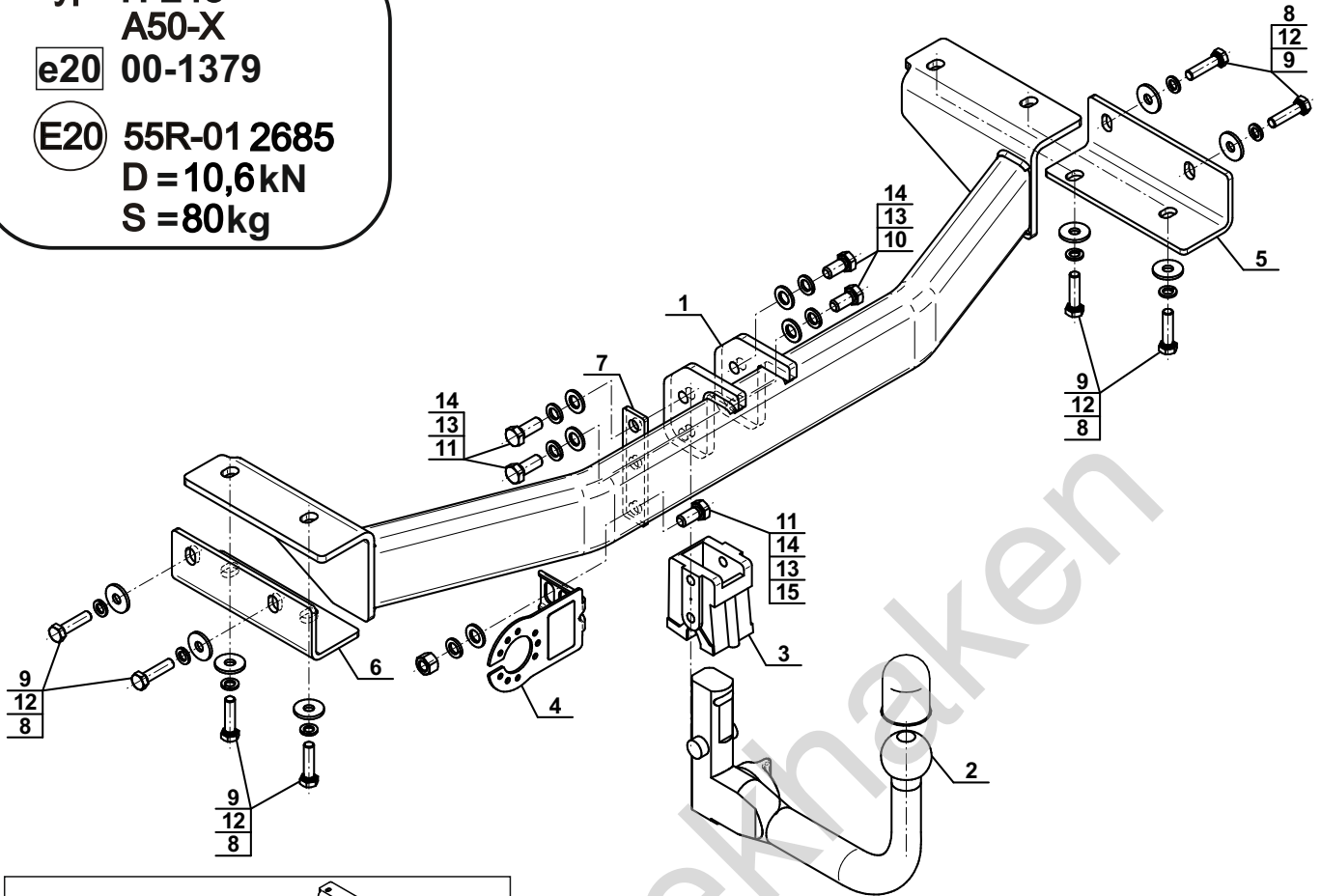
YES

NO



Typ: H-248
A50-X
e20 00-1379

(E20) 55R-01 2685
D = 10,6kN
S = 80kg

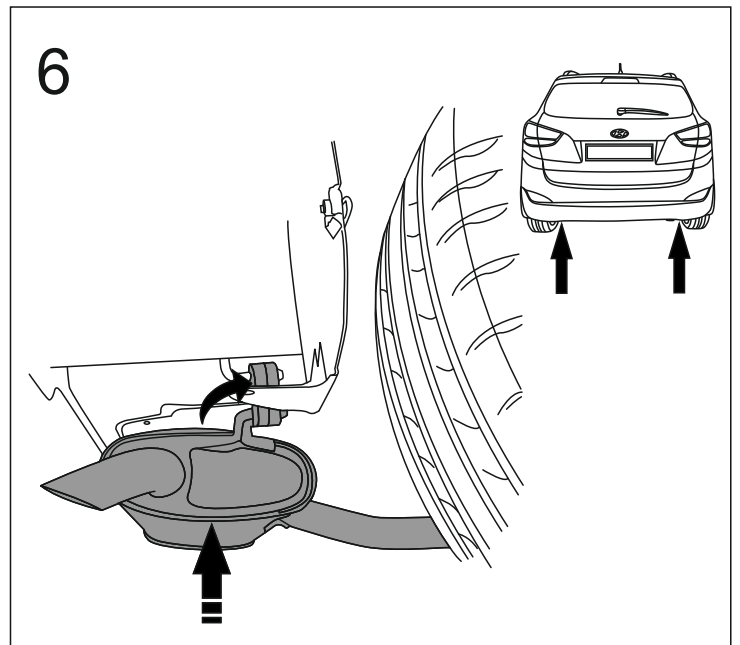
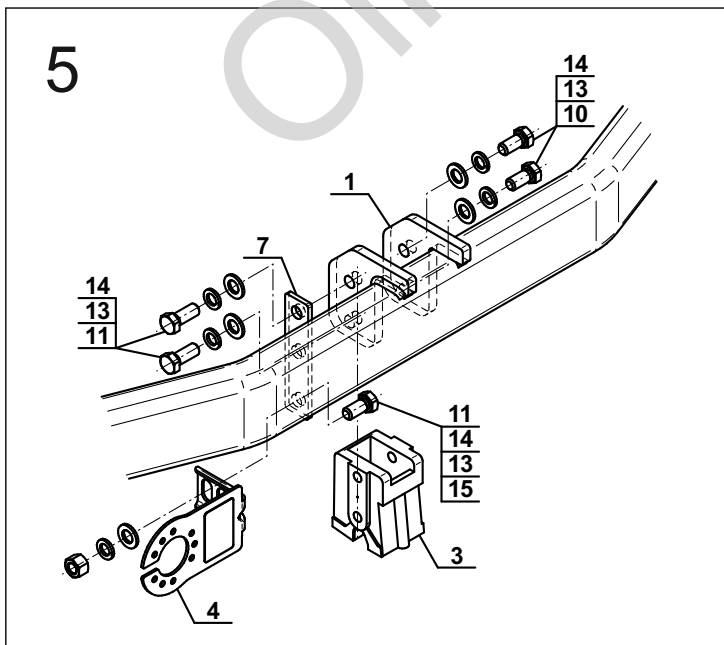
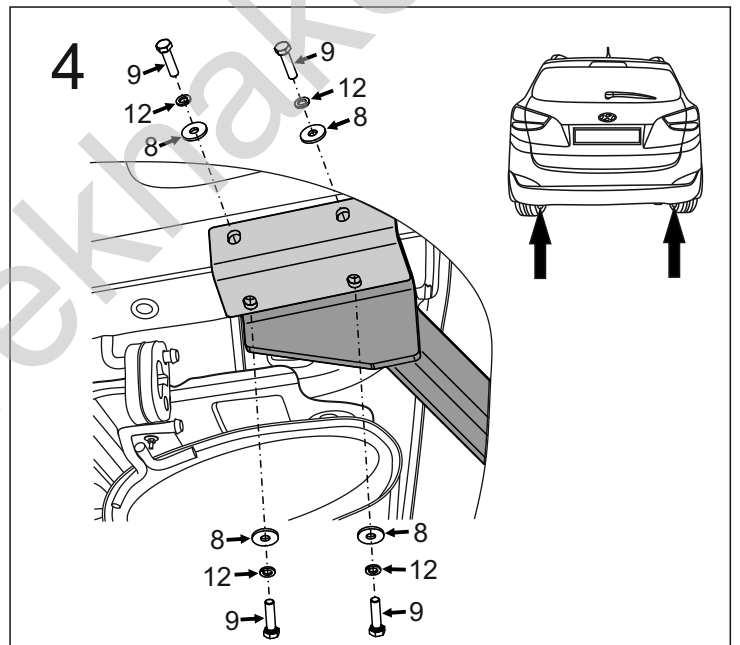
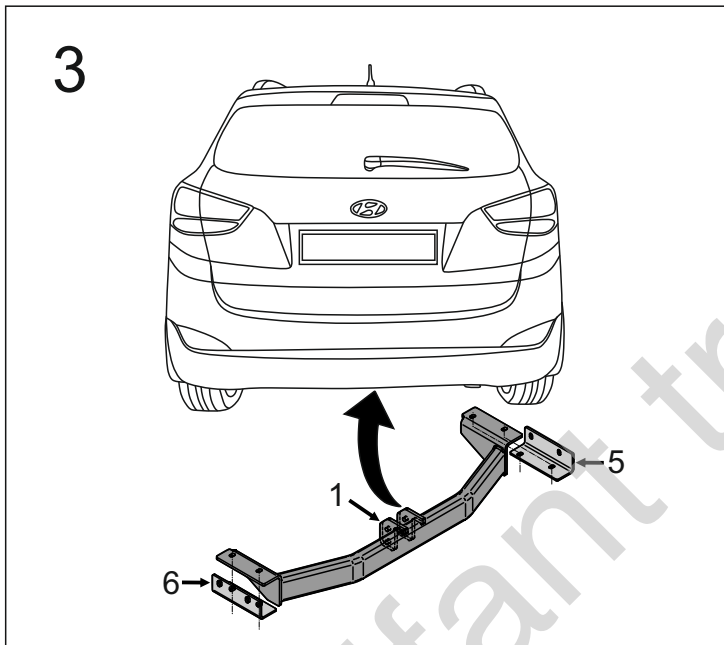
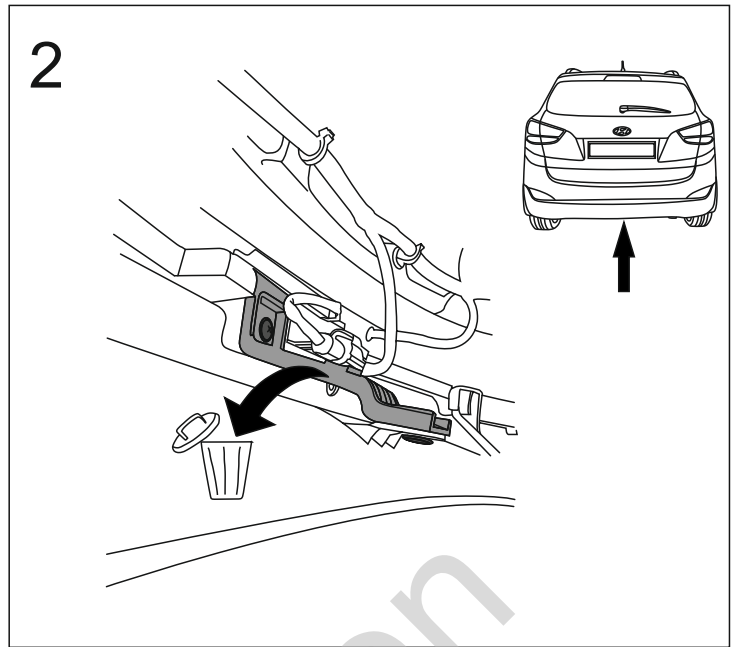
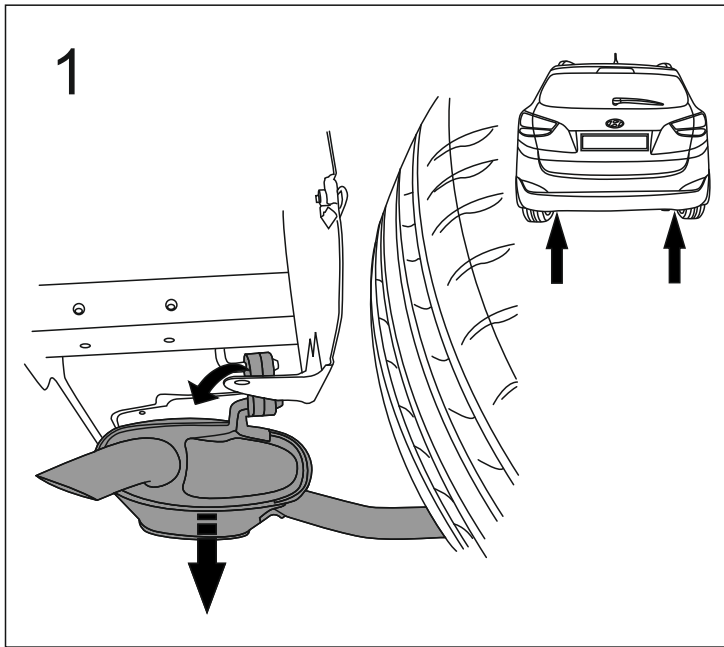


1		x1
2		x1
3		x1
4		x1
5		x1
6		x1
7		x1

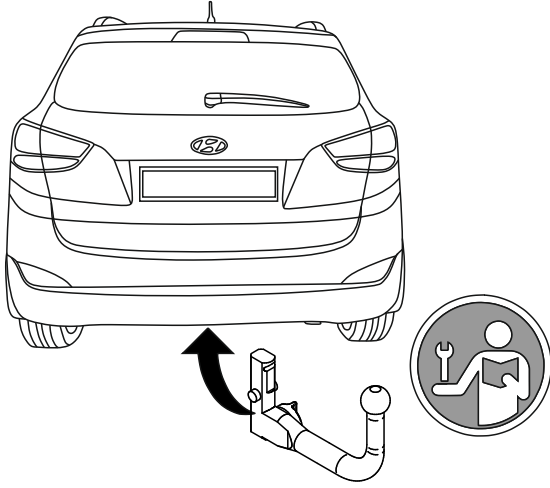
8		Ø30/Ø10,5x3	x8
9		M10x1,25x40 (PN/M-82105) (8.8)	x8
10		M12x25 (PN/M-82105) (8.8)	x2
11		M12x30 (PN/M-82105) (8.8)	x3
12		Ø10,2	x8
13		Ø12,2	x5
14		Ø13,0	x5
15		M12 (8)	x1



8.8	
M6 - 10 (Nm)	M12 - 85 (Nm)
M8 - 25 (Nm)	M14 - 135 (Nm)
M10 - 50 (Nm)	M16 - 200 (Nm)



7



Olifant trekhaken