

Nr kat. H-245

PRZEZNACZENIE

Zaczepek kulowy H-245 jest przeznaczony do holowania przyczepy. Zaczepek ten posiada aktualne Świadectwo Homologacji uprawniające do oznaczenia wyrobu znakiem homologacji e20.

WARUNKI MONTAŻU

Zaczepek kulowy H-245 może być używany i eksploatowany w samochodzie o właściwym stanie technicznym elementów nadwozia. Zaczepek musi być zamontowany i eksploatowany w samochodzie zgodnie z niniejszą instrukcją.

Wszystkie śruby i nakrętki występujące w zaczepek kulowym muszą być dokręcone odpowiednim momentem obrotowym (Mo) o wartościach podanych w poniższej tabeli (dla śrub w klasie 8.8):

M8	-	25 (Nm)	M12	-	85 (Nm)
M10	-	50 (Nm)	M16	-	200 (Nm)

WARUNKI EKSPLOATACJI

Zaczepek kulowy H-245 posiada tabliczkę znamionową określającą prawidłowe i bezpieczne obciążenie zaczepeku, tj.:

Typ: H-245	Numer katalogowy zaczepeku kulowego
A50-X	Klasa zaczepeku kulowego (urządzenia sprzęgającego)
e20 00-1739	Nr świadectwa Homologacji zaczepeku kulowego
D = 8,7 kN	Teoretyczna siła odniesienia działająca na zaczepek kulowy
S = 80 kg	Max. dopuszczalne obciążenie pionowe kuli zaczepeku
R = 1500 kg	Max. dopuszczalne obciążenie holowanej przyczepy

Siłę D wylicza się ze wzoru:

$$D = g \times \frac{T \times R}{T + R} \text{ kN}$$

T-technicznie dopuszczalna maksymalna masa, w tonach, pojazdu ciągnącego (także ciągników holujących) łącznie, jeśli występuje, z obciążeniem pionowym przyczepy z osią centralną.

R-technicznie dopuszczalna maksymalna masa, w tonach, przyczepy samochodowej z dyszlem ruchomym w płaszczyźnie pionowej lub naczepey.

g- przyspieszenie ziemskie (przyjmowane jako 9,81 m/s²)

Podczas eksploatacji poszczególne elementy zaczepeku kulowego powinny być utrzymane w należytych stanie technicznym i zabezpieczone przed działaniem korozji. W czasie holowania przyczepa musi być złączona dodatkowym elastycznym złączem o odpowiedniej wytrzymałości (linka, łańcuch). W czasie eksploatacji zaczepeku kulowego należy okresowo sprawdzać połączenia śrubowe, a w przypadku poluzowania nakrętek należy je dokręcić.

MONTAŻ

Zaczepek kulowy H-245 składa się z następujących elementów:

- | | | | |
|------------------------------------|----------|-------------------------------|-----------------------|
| 1. Korpus | - 1 szt. | 8. Śruba M10x1,25x40 | (PN/M-82105) - 6 szt. |
| 2. Kula | - 1 szt. | 9. Śruba M12x40 | (PN/M-82105) - 4 szt. |
| 3. Uchwyt gniazda elektrycznego | - 1 szt. | 10. Śruba M12x70 | (PN/M-82101) - 2 szt. |
| 4. Wspornik prawy | - 1 szt. | 11. Podkładka sprężysta Ø10,2 | - 6 szt. |
| 5. Wspornik lewy | - 1 szt. | 12. Podkładka sprężysta Ø12,2 | - 6 szt. |
| 6. Podkładka specjalna Ø30/Ø10,5x3 | - 6 szt. | 13. Podkładka okrągła Ø13,0 | - 6 szt. |
| 7. Podkładka specjalna Ø35/Ø10,5x6 | - 6 szt. | 14. Nakrętka M12 | - 4 szt. |

W celu zamontowania zaczepeku kulowego należy przestrzegać poniższego opisu:

1. Montaż zaczepeku nie wymaga demontażu ani podcinania zderzaka tylnego (podcinana jedynie dolna plastikowa osłona)

30.10.2015.

Nr kat. H-245

2. Odkręcić dolną plastikową osłonę.

3. Przyłożyć wspornik prawy (4) i lewy (5) do zewnętrznych stron podłużnic wraz z podkładkami Ø35/Ø10,5x6 (7), skrócić śrubami M10x1,25x40 (8) wraz z podkładkami sprężystymi Ø10,2 (11) i podkładkami Ø30/Ø10,5x3 (6).

4. Pomiędzy zamontowane wsporniki (4, 5) wsunąć korpus (1) i skrócić śrubami M12x40 (9) wraz z podkładkami okrągłymi Ø13,0 (13), podkładkami sprężystymi Ø12,2 (12) i nakrętkami M12 (14).

5. Wykonać podcięcia w dolnej plastikowej osłonie według rys. 1 i 2. Następnie zamontować ponownie do samochodu.

6. Do korpusu (1) dokręcić kulę (2) i uchwyt gniazda elektrycznego (3) śrubami M12x70 (10) wraz z podkładkami okrągłymi Ø13,0 (13), podkładkami sprężystymi Ø12,2 (12) i nakrętkami M12 (14).

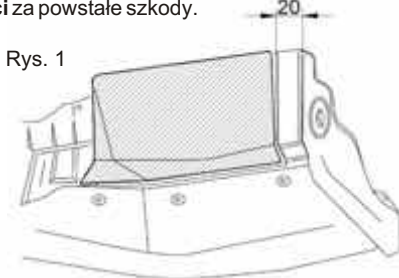
Przestrzeganie niniejszej instrukcji zapewnia prawidłowy montaż i eksploatację zaczepeku kulowego H-245.

Po zamontowaniu zaczepeku kulowego H-245 należy uzyskać wpis w dowodzie rejestracyjnym pojazdu.

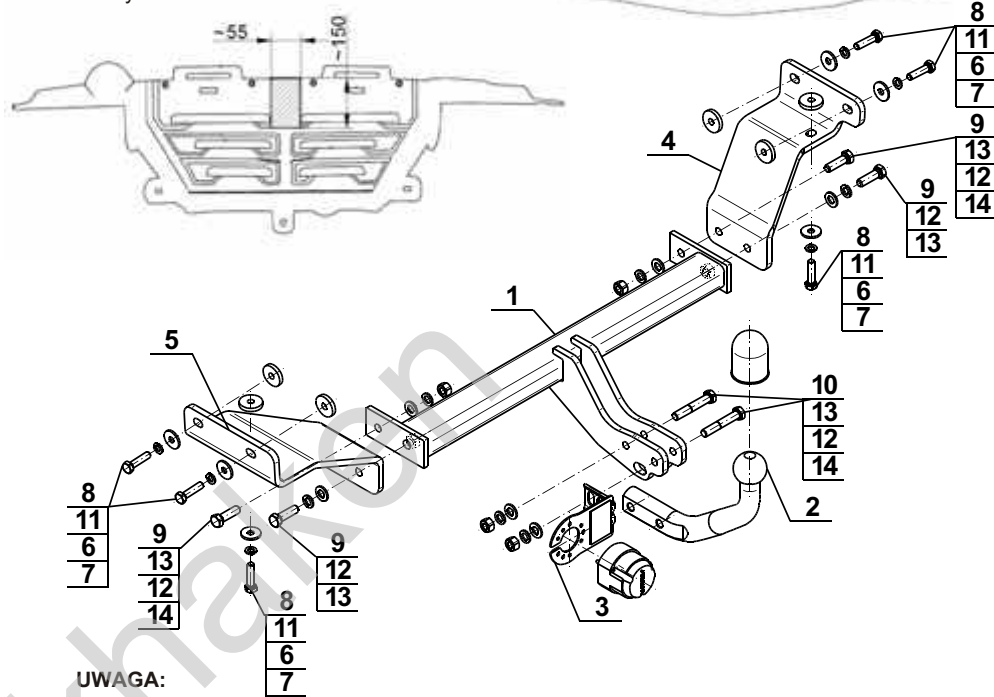
UWAGA: Sprawdzać połączenia śrubowe po przejechaniu 1000 km. Kulę zawsze utrzymywać w czystości i smarować smarem stałym. Stosować osłonę kuli. Wszystkie uszkodzenia mechaniczne zaczepeku kulowego H-245 wykluczają dalszą jego eksploatację. Uszkodzony zaczepek nie może być naprawiany. W przypadku nie przestrzegania opisanego sposobu montażu lub niewłaściwego jego użytkowania producent nie ponosi odpowiedzialności za powstałe szkody.

SCHEMAT MONTAŻU:

Rys. 1



Rys. 2



UWAGA:

Cena zaczepeku kulowego nie obejmuje wiązki elektrycznej.

Nr kat. H-245

Cat. No.H-245

DESTINATION

Tow bar H-245 is designed for towing a trailer. This ball hook has a current certification of approval authorizing the product with e20 certification sign.

FITTING CONDITIONS

Tow bar H-245 can be used and operated in a car with proper technical conditions of body elements. Those parts cannot be mechanically damaged. The ball hook has to be installed and operated in a car according to this instruction. All bolts and nuts in ball hook have to be screwed down with proper torque (Mo). Torque values are given below:

M8	-	25 (Nm)	M12	-	85 (Nm)
M10	-	50 (Nm)	M16	-	200 (Nm)

OPERATION CONDITIONS

The tow bar H-245 has a rating plate describing correct and safe loads of the hook:

Typ: H-245	Tow bar catalogue number.
A50-X	Tow bar class (compressing device)
e20 00-1739	Tow bar certification of approval number
D = 8,7 kN	Theoretical related force working on a ball hook
S = 80 kg	Max permissible vertical load of the hook ball
R = 1500 kg	Max permissible load of towing trailer

D - force is calculated using the following formula:

$$D = g \times \frac{T \times R}{T + R} \text{ kN}$$

T-technically permissible maximum mass in tonnes of the towing vehicle (also towing tractors) including, if necessary, the vertical load of a centrale axle trailer.

R-technically permissible maximum mass in tonnes of the full trailer with drawbar free to move in the vertical plane or of the semi-trailer.

g-acceleration due to gravity(assumed as 9,81 m/s²)

During operating individual elements of ball hook should be kept in a proper technical condition and protected from corrosion. The trailer must be linked with an elastic joint with proper durability (cord , chain) while towing. It is necessary to check periodically bolt joints during operating the ball hook. If screws are eased , it is necessary to screw them down.

FITTING

The tow bar H-245 is made up of the following elements:

- | | | | |
|-------------------------------|------------|-------------------------|------------|
| 1. Towbar mainframe | - 1 piece | 8. Screw M10x1,25x40 | - 6 pieces |
| 2. Tow ball | - 1 piece | 9. Screw M12x40 | - 4 pieces |
| 3. Electrical socket plate | - 1 piece | 10. Screw M12x70 | - 2 pieces |
| 4. Right support | - 1 piece | 11. Spring washer Ø10,2 | - 6 pieces |
| 5. Left support | - 1 piece | 12. Spring washer Ø12,2 | - 6 pieces |
| 6. Special washer Ø30/Ø10,5x3 | - 6 pieces | 13. Flat washer Ø13,0 | - 6 pieces |
| 7. Special washer Ø35/Ø10,5x6 | - 6 pieces | 14. Nut M12 | - 4 pieces |

Please follow the installation fitting instruction below in order to ensure correct installation of the towbar:

1. Rear bumper removing and cutting is not required (only bottom plastic protection is being cut)
2. Unscrew bottom plastic protection.

30.10.2015.

Cat. No. H-245

3. Attach the right (4) and left (5) support to the outside of stringers and use washers Ø35/Ø10,5x6 (7) to join using bolts M10x1,25x40 (8) with spring washers Ø10,2 (11) and washers Ø30/Ø10,5x3 (6).
4. Put the tow bar mainframe (1) between assembled supports (4, 5) and join using bolts M12x40 (9) with flat washers Ø13,0 (13), spring washers Ø12,2 (12) and nuts M12 (14).
5. Make the cutting in the bottom plastic protection according to the fig. 1 and 2. Assembly again on the car.
6. Join tow ball (2) and electrical socket plate (3) to the tow bar mainframe (1) using bolts M12x70 (10) with flat washers Ø13,0 (13), spring washers Ø12,2 (12) and nuts M12 (14).

Obeying this instruction assures correct montage and the H-245 tow bar operating.

After assembling of the tow bar H-245 you have to get entry in cars registration book.

CAUTION:

Check if all bolts and nuts are correctly tightened after 1000km. Keep tow ball clean, grease and cased. All mechanical damages of tow bar excludes its further exploitation. Damaged ball hook cannot be repaired. In case of braking the rules of montage or improper usage manufacturer do not take responsibility for arised damages.

Fig. 1

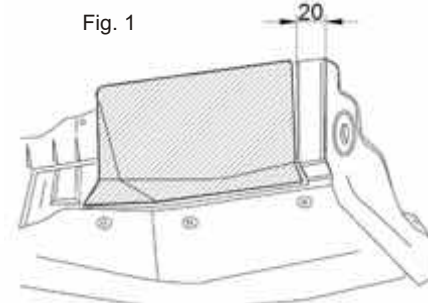
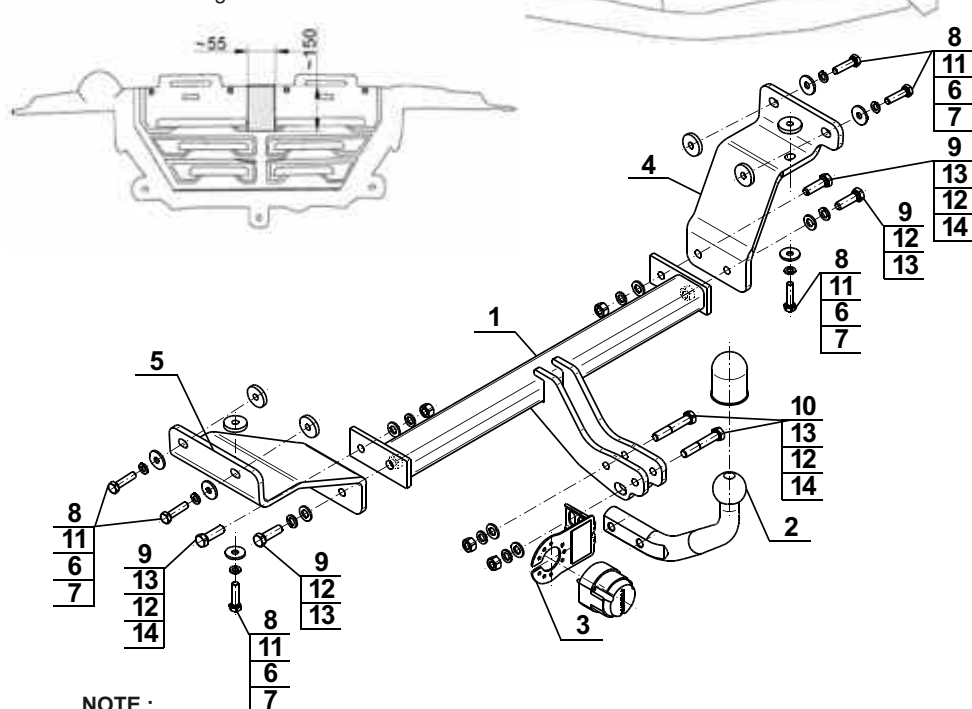


Fig. 2



NOTE:

Bunch of wires is not included (in total price).

Cat. No. H-245

Katalognummer H-245

Verwendungsbereich

Vor der Montage einer Anhängerkupplung überprüfen Sie bitte in der Montageanleitung und im Fahrzeugschein, dass der Wagen zum Anhänger geeignet ist.

Die Anhängerkupplung **H-245** ist für das Ziehen eines Anhängers bestimmt. Die Anhängerkupplung besitzt das Prüfzeichen **e20**.

Vorbedingungen für die Montage der Anhängerkupplung

Die Anhängerkupplung **H-245** darf nur an Fahrzeugen montiert und genutzt werden, deren Karosserie in einem einwandfreien technischen Zustand ist. Die Anhängerkupplung darf nur entsprechend der folgenden Anleitungen montiert und genutzt werden.

Alle Schrauben und Muttern entsprechend dem in der folgenden Tabelle angegebenen Drehmoment (Mo) anziehen (das Drehmoment bezieht sich jeweils auf Schrauben der Festigkeitsklasse 8.8):

M8	-	25 (Nm)	M12	-	85 (Nm)
M10	-	50 (Nm)	M16	-	200 (Nm)

Nutzungsbedingungen

Die Anhängerkupplung **H-245** besitzt ein Typenschild, das die Parameter für eine ordnungsgemäße und sichere Belastung der Kupplung angibt:

Typ: H-245	Katalognummer von der Anhängerkupplung
A50-X	Kupplungsklasse
e20 00-1739	Die Homologationsnummer der Anhängerkupplung
D = 8,7 kN	D-Wert
S = 80 kg	Stützlast
R = 1500 kg	Max. Anhängerlast

Der D-Wert wird nach folgender Formel berechnet:

$$D = g \times \frac{T \times R}{T + R} \text{ kN}$$

T- zulässiges Gesamtgewicht des Zugfahrzeugs (oder auch eines Schleppzuges) in Tonnen; einschließlich, falls gegeben, der senkrechten Achslast des Anhängers auf die Zentralachse

R- zulässiges Gesamtgewicht eines PKW-Anhängers mit einer in der Senkrechten beweglichen Deichsel oder eines Aufliegers (in Tonnen)

g- Erdbeschleunigung (9,81 m/s²).

Während der Nutzung sind die einzelnen Kupplungsteile in einem einwandfreien technischen Zustand zu halten und vor Korrosion zu schützen. Während des Schleppvorgangs ist der Anhänger zusätzlich mit einem Seil oder einer Kette von entsprechender Stärke mit dem Zugfahrzeug zu verbinden. Während der Nutzung der Anhängerkupplung sind von Zeit zu Zeit die Verschraubungen zu überprüfen und gegebenenfalls nachzuziehen.

Montageanleitung:

Die Anhängerkupplung **H-245** besteht aus :

1. Gestell	- 1 Stück	8. Schraube M10x1,25x40	- 6 Stück
2. Kupplungskugel	- 1 Stück	9. Schraube M12x40	- 4 Stück
3. Steckdosenhalterung	- 1 Stück	10. Schraube M12x70	- 2 Stück
4. Rechte Stütze	- 1 Stück	11. Federring Ø10,2	- 6 Stück
5. Linke Stütze	- 1 Stück	12. Federring Ø12,2	- 6 Stück
6. Spezielle Unterlegscheibe Ø30/Ø10,5x3	- 6 Stück	13. Rundunterlegscheibe Ø13,0	- 6 Stück
7. Spezielle Unterlegscheibe Ø35/Ø10,5x6	- 6 Stück	14. Mutter M12	- 4 Stück

Um die Anhängerkupplung H-245 richtig zu montieren ist folgende Beschreibung einzuhalten:

- Die Montage der Anhängerkupplung erfordert weder die Demontage noch einen Anschnitt der hinteren Stoßstange (nur die untere Plastikschutzhaube wird angeschnitten).

- Die untere Plastikschutzhaube abschrauben.
- Die rechte (4) und die linke Stütze (5) an die Außenseiten der Längsträger anlegen und mit den speziellen Unterlegscheiben Ø35/Ø10,5x6 (7), den Schrauben M10x1,25x40 (8), den Federringen Ø10,2 (11) und den speziellen Unterlegscheiben Ø30/Ø10,5x3 (6) festschrauben.
- Zwischen die montierten Stützen (4, 5) das Gestell einschieben und mit den Schrauben M12x40 (9), den Rundunterlegscheiben Ø13,0 (13), den Federringen Ø12,2 (12) und den Muttern M12 (14) festschrauben.
- Die Ausschnitte in der unteren Plastikschutzhaube anhand den Zeichnungen 1 und 2 ausführen. Danach wieder die Plastikschutzhaube montieren.
- An das Gestell (1) die Kupplungskugel (2) zusammen mit der Steckdosenhalterung (3) mit den Schrauben M12x70 (10), den Rundunterlegscheiben Ø13,0 (13), den Federringen Ø12,2 (12) und den Muttern M12 (14) anschrauben.

**Die Einhaltung vorliegender Gebrauchsanleitung versichert richtige Montage
Und Nutzung der Anhängerkupplung H-245.**

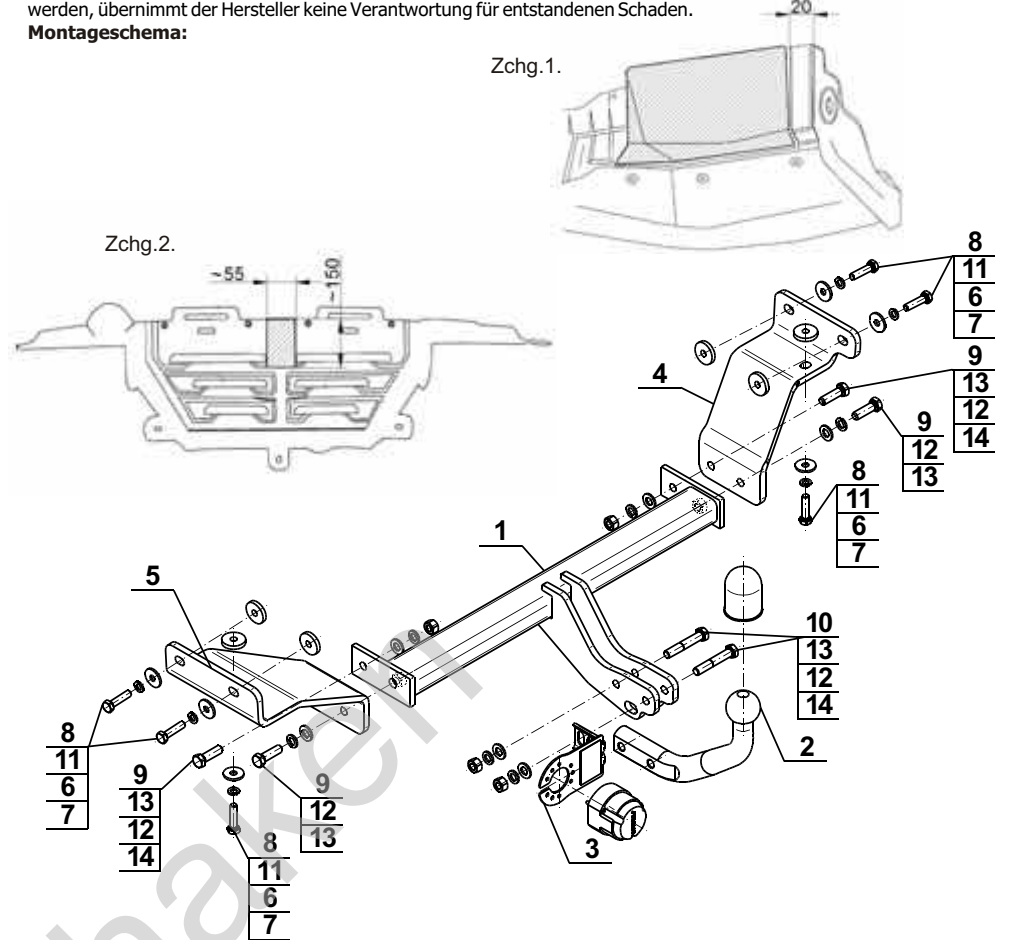
Montage der Anhängerkupplung **H-245** soll ins Fahrzeugschein eingetragen werden.

Achtung: Nach 1000 km sind die Schraubverbindungen nachzuprüfen. Die Kugel ist sauber einzuhalten und mit Schmierfett einzuschmieren. Eine Kugelschutz ist zu verwenden.

Alle mechanischen Beschädigungen der Anhängerkupplung **H-245** schließen weitere Nutzung aus.

Die beschädigte Anhängerkupplung ist nicht reparierbar. Sollte die Art der Montage nicht eingehalten oder falsch genutzt werden, übernimmt der Hersteller keine Verantwortung für entstandenen Schaden.

Montageschema:



Achtung: Im Preis der Anhängerkupplung ist kein Elektrosatz enthalten.

Die Anhängerkupplung muss nicht beim TÜV vorgeführt werden, da diese mit dem Zeichen e20 ausgezeichnet ist, es sei denn, dass aktuelle Vorschriften es anders bestimmen. Diese Montageanleitung dient als ABE und muss mit den Fahrzeugpapieren mitgeführt werden.

Olifant trekk